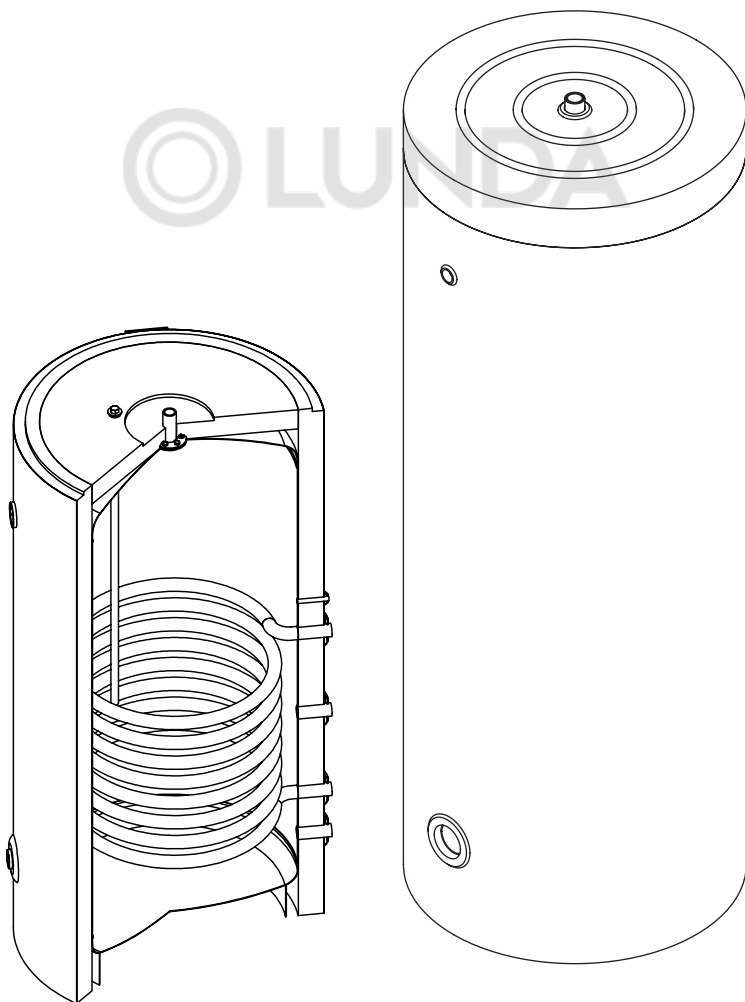




**Технический паспорт бойлера косвенного
нагрева серии Navien**

**KIG-150L, KIG-200L, KIG-300L, KIG-400L,
KIG-500L, KIG-750L, KIG-1000L, KIG-1500L,
KIG-2000L.**



Содержание

Технические характеристики	2
Комплектация	3
Описание и устройство водонагревателя	3
Требования к качеству воды	4
Условия хранения и транспортировки	5
Рекомендации по месту установки	5
Рекомендации по монтажу	5
Схемы монтажа	6
Рекомендации по эксплуатации	7
Причины возникновения неисправностей:	7
Гарантийные обязательства	8
Гарантийный талон	8
УСЛОВИЯ ГАРАНТИИ	9
ГАРАНТИЙНЫЕ ОБЯЗАТЕЛЬСТВА	9
ПРЕКРАЩЕНИЕ ГАРАНТИЙНЫХ ОБЯЗАТЕЛЬСТВ	9
Отметка о прохождении сервисного технического обслуживания	10
Отметка замены осмотра и анода	10

Завод изготовитель уведомляет Вас о том, что на наружной и внутренней металлической поверхности бака могут образовываться повреждения грунтового и эмалевого покрытия в связи с тем, что изделие в процессе производства проходило термообработку при температуре свыше 850 °С. Это вызывает образование окислов (оксид железа и прочее) на наружной и внутренней поверхности бака, которые в последствии могут отслаиваться и отшелушиваться от поверхности вместе с грунтовым покрытием и эмалью. Это не влияет на работоспособность бака и не уменьшает гарантийный срок и срок службы изделия.

Производитель сохраняет за собой право на технические изменения в соответствии с конструкторской документацией

Технические характеристики

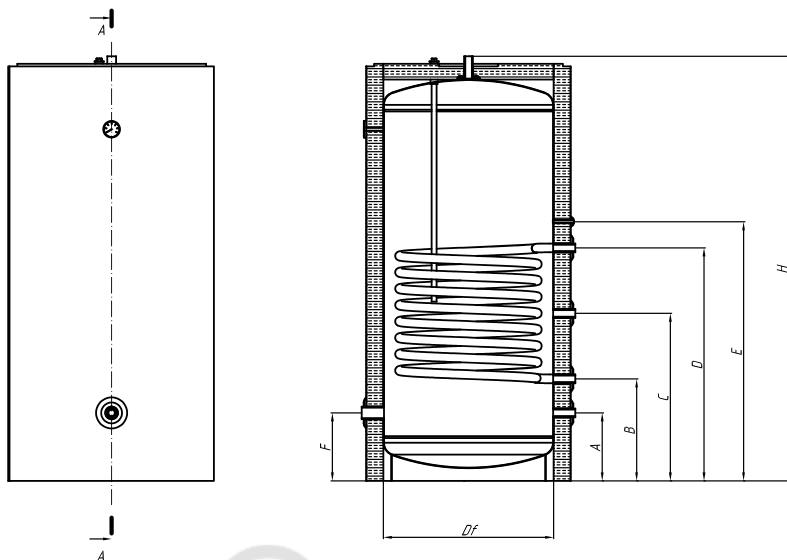
Параметры бака	Ед.измер.	KIG-150L	KIG-200L	KIG-300L	KIG-400L	KIG-500L	KIG-750L	KIG-1000L	KIG-1500L	KIG-2000L
Размеры										
Объем бойлера с теплообменником	л	157	211	280	390	480	690	920	1525	1980
Высота бойлера	мм	980	1250	1600	1410	1680	1630	2200	2370	2600
Диаметр без изоляции	мм	505	505	505	655	655	795	795	950	1050
Диаметр с изоляцией	мм	585	585	585	735	735	920	920	1070	1180
Толщина изоляции	мм	40	40	40	40	40	70	70	70	70
Вес	кг	55	65	84	112	117	178	198	273	319
Габаритные размеры в упаковке (ГхШхВ)	мм	605 x 605 x 1090	605 x 605 x 1395	605 x 605 x 1840	755 x 755 x 1740	755 x 755 x 1840	900 x 900 x 1800	900 x 900 x 2350	1050 x 1050 x 2500	1450 x 1450 x 2800
Диаметр подключения верхнего патрубка разбора ГВС (наруж. резьба)	дюймы	3/4	3/4	1	1	1	1 1/4	1 1/4	1 1/4	1 1/4
Диаметр подключения подачи холодной воды	дюймы	1	1	1	1	1	1 1/4	1 1/4	1 1/4	1 1/4
Диаметр подключения отопительного контура	дюймы	1	1	1	1	1	1 1/4	1 1/4	1 1/4	1 1/4
Диаметр подключения контура рециркуляции	дюймы	1	1	1	1	1	1 1/4	1 1/4	1 1/4	1 1/4
Диаметр гильзы установки датчика температуры	мм	12	12	12	12	12	12	12	12	12
Диаметр патрубка для установки нагревательного элемента (внутр. резьба)	дюймы	1 1/2	1 1/2	1 1/2	1 1/2	1 1/2	2	2	2	2
Мощность и производительность										
Рекомендуемая максимальная мощность электрического нагревательного элемента	кВт	3-6	3-6	3-6	6-9	6-9	6-15	6-15	6-15	6-15
Время нагрева с 8 до 50 градусов от ТЭНа мощностью 3/6 кВт	мин	146/73	195/98	293/146	390/196/130	488/245	732/368	976/488	1465/976	1952/976/390
от котла мощностью:										
18 кВт	мин	24	32	49	65	81	122	163	245	326
24 кВт	мин	-	24	37	49	61	92	122	183	244
32 кВт	мин	-	-	27	37	46	69	92	138	184
40 кВт	мин	-	-	24	29	37	55	73	110	146
Производительность бака в 1-ый час работы при максимальной мощности на ТО и нагреве бака до 50 градусов, на выходе из бака 45 градусов* * - при условии работы рециркуляции	л/час	603	769	1117	1505	1595	1805	2259	3644	4149
Теплообменник:										
Площадь ТО	м ²	0,8	1	1,5	2	2	2	2,4	3,8	3,8
Мощность ТО	кВт	19,2-28	24-35	36-52,5	48-70	48-70	48-70	57,6-84	91,2-133	91,2-133
Гидравлическое сопротивление ТО										
При расходе 0,5 м ³ /ч	бар	0,003	0,003	0,005	0,006	0,006	0,006	0,008	0,012	0,012
При расходе 2,2 м ³ /ч	бар	0,037	0,047	0,070	0,093	0,093	0,093	0,112	0,177	0,177
При расходе 3,8 м ³ /ч	бар	0,112	0,140	0,210	0,279	0,279	0,279	0,335	0,531	0,531
При расходе 5,4 м ³ /ч	бар	0,204	0,256	0,384	0,511	0,511	0,511	0,614	0,973	0,973
При расходе 7,1 м ³ /ч	бар	0,290	0,364	0,546	0,727	0,727	0,727	0,873	1,384	1,384
Давления и температуры										
Объем теплообменника	л	4,2	5,3	7,9	10,6	10,6	10,6	12,7	20,1	20,1
Максимальная температура ТО	°C	95	95	95	95	95	95	95	95	95
Максимальная температура бака	°C	80	80	80	80	80	80	80	80	80
Максимальное давление ТО	бар	6	6	6	6	6	6	6	6	6
Максимальное давление бака	бар	6	6	6	6	6	6	6	6	6
Защита бака от коррозии:										
Размер магниевго анода	мм	500*33	500*33+450*22	500*33-2 шт	500*33-2 шт	500*33-2 шт + 450*22	500*33-2 шт + 450*22	500*33-3 шт	500*33-4шт	500*33-4шт
Блок управления активным титановым анодом		G2/Gn	G2/Gn	G2/Gn	G2/Gn	G2/Gn	H/Hn	H/Hn	H/Hn	H/Hn
Длина активного титанового анода	мм	400/200	600/200	600/200	600/200	600/200	2*(200/200)	2*(200/200)	2*(150/400)	2*(200/400)

Комплектация

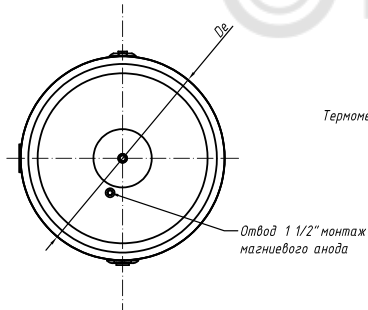
1. Бойлер косвенного нагрева — 1 шт.
2. Верхняя декоративная крышка с утеплителем — 1 шт.
Термометр — 1 шт.
3. Паспорт на изделие — 1 шт.
4. Магнийевый анод — 1 шт .
5. Титановый анод с блоком питания (опция по запросу) — 1шт, если установлен титановый анод, магнийевый анод, тогда не устанавливается.

Описание и устройство водонагревателя

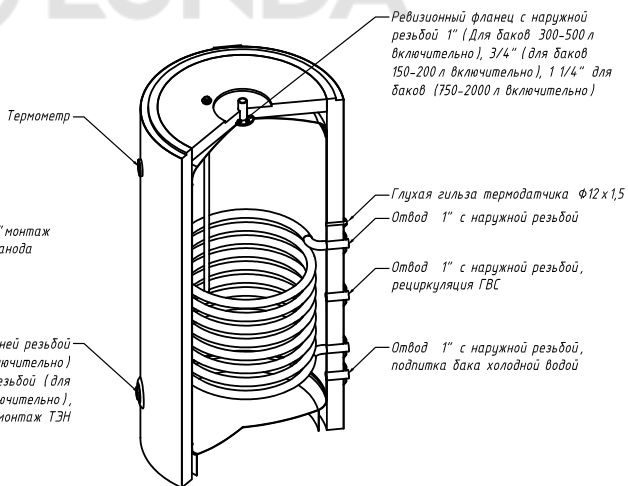
- Бойлер косвенного нагрева предназначен для аккумулирования горячей воды от различных источников тепла (газовый котел, электрический котёл твердотопливный котел, котёл на биомассе, пеллетный котёл, камин с водяной рубашкой, солнечный коллектор).
- Бойлер рассчитан на рабочую температуру с использованием воды в диапазоне от +2 до +80 °С.
- Максимальное рабочее давление 0,6 МПа (6 бар).
- Возможность подключения электрического нагревателя в отверстие 1 1/2” в нижней части бака.
- Предусмотрена возможность использовать рециркуляцию ГВС для повышения комфорта пользования.
- Материал изделия: Углеродистая сталь с эмалированным покрытием.
- Изоляция бака несъемная жесткая пенополиуретановая изоляция средней толщиной — 40 мм (коэффициент теплопроводности 0,028 Вт/м*С).
- Нижняя опора бака выполнена по принципу кольцевой опоры, позволяющей равномерно распределять вес бака на поверхность пола и обеспечить устойчивость.
- Регулируемые опорные ножки.



LUNDA



Отвод 1 1/2" с внутренней резьбой
(для баков до 500 л включительно)
2" с внутренней резьбой (для
баков 750-2000 л включительно),
монтаж ТЭН



Объем бака, л	Габаритные размеры, мм								
	Df	De	A	B	C	D	E	F	H
150	500±5	585	195	305	413	535	635	195	980
200	500±5	585	195	315	495	675	775	195	1250
300	500±5	585	195	315	435	901	1001	195	1600
400	650±5	735	260	390	640	890	990	260	1410
500	650±5	735	260	390	640	890	990	260	1680
750	790±5	920	220	350	540	760	860	220	1630
1000	790±5	920	220	350	540	760	860	220	2200

Требования к качеству воды

РН	-	6 – 8
Общая жёсткость	мг/л	<10

Условия хранения и транспортировки

- Оборудование должно транспортироваться и храниться в сухом месте, исключить возможность замерзания.
- Не допускать прямого воздействия солнечных лучей.
- Не допускать физического, химического и иных видов повреждений изделия при перемещении и транспортировке.
- Упаковка защищает водонагреватель при транспортировке.

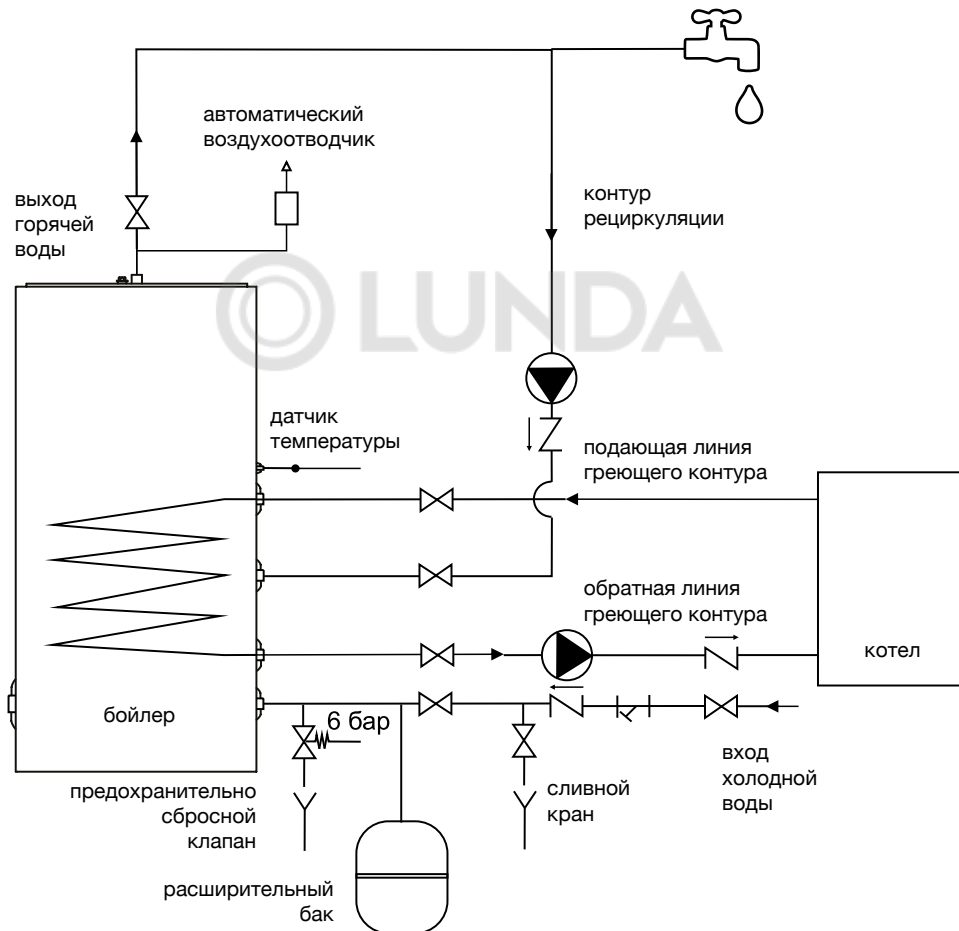
Рекомендации по месту установки

- Установку необходимо производить в месте, где отсутствуют производственные вибрации, воздействия атмосферных осадков, прямых солнечных лучей (устанавливается только внутри помещений). Если монтаж бойлера должен быть выполнен в помещениях, где протечка бойлера может повредить напольное покрытие или имущество на нижних этажах, необходимо предусмотреть трап для сбора воды. При повреждении имущества из-за отсутствия трапа для сбора воды, поставщик бойлера и завод-изготовитель ответственности не несут за поврежденное имущество.
- Приступая к монтажу, необходимо помнить, что к баку необходимо обеспечить свободный доступ для подключения, обслуживания или демонтажа.
- Бак не должен размещаться в непосредственной близости от открытого огня, либо соприкасаться с изоляцией самого котла, монтажная организация при монтаже системы отопления с баком должна обеспечить соблюдение норм пожарной безопасности при эксплуатации.

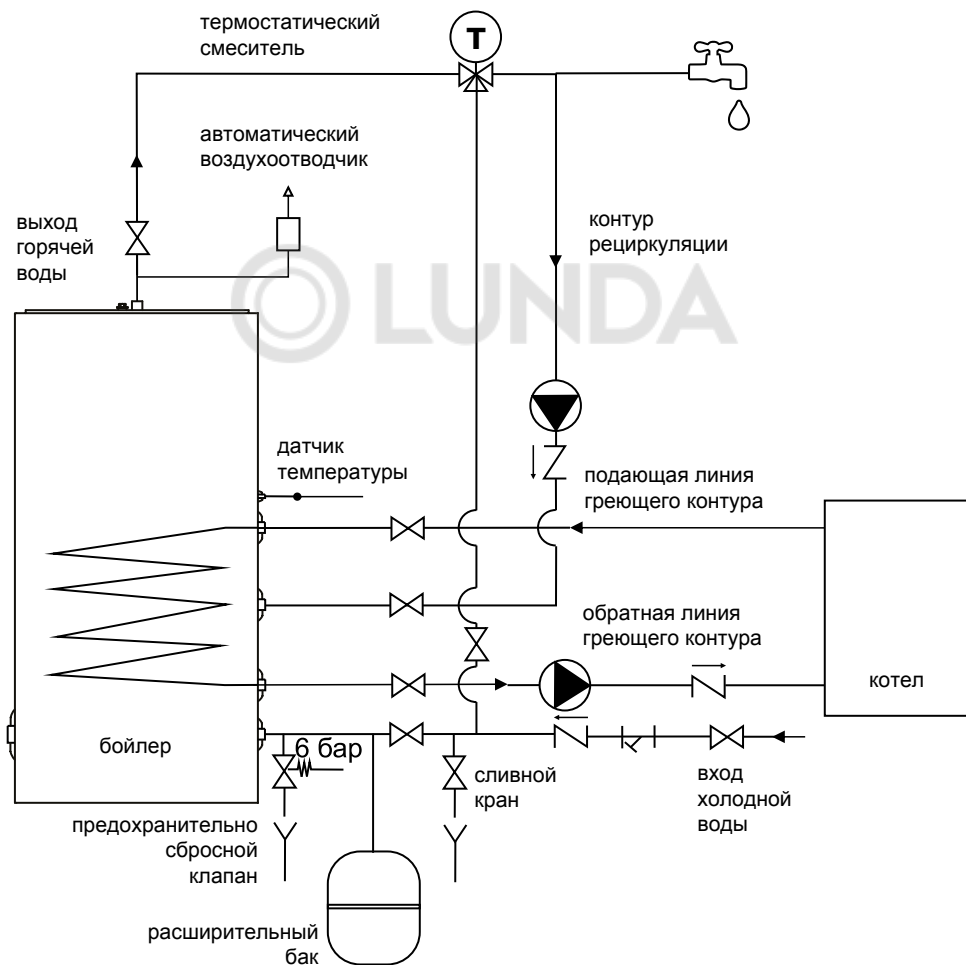
Рекомендации по монтажу

- Все работы по монтажу следует выполнять в соответствии с действующими нормами и правилами на территории ЕАЭС.
- Перед монтажом ознакомьтесь с техническим паспортом, инструкцией по монтажу и эксплуатации бойлера.
- Монтаж бака должен производиться квалифицированными специалистами.
- При монтаже бака необходимо предусмотреть свободное пространство (не менее 0,5 м) над верхней крышкой бойлера для технического обслуживания и замены анода (анод установлен на верхней фланцевой крышке бака с внутренней стороны).
- Водонагреватель подключить к водопроводной сети с давлением не более 0,5 МПа (около 5 бар), не менее 0,1 МПа (1 бар).
- На трубе подачи холодной воды необходимо установить сбросной предохранительный клапан. Отверстие сбросного клапана должно быть постоянно открытым – соединено с атмосферой. **Сбросной предохранительный клапан предоставляется заказчиком.**
- Между предохранительным клапаном и водонагревателем нельзя устанавливать запорную арматуру, однако допускается установка тройника со сливным краном. Если давление в системе водоснабжения превышает 0,6 МПа, его необходимо снизить с помощью редукционного клапана.
- Бак должен быть заземлен, для этого в верхней части бойлера выведен провод желто-зеленого цвета. Сопротивление заземляющей шины должно быть не более 4 Ом.
- Для продления срока службы и сохранения гарантии бойлера косвенного нагрева необходима установка расширительного бака объемом не менее 10% от общего объема воды контура ГВС.
- Монтаж трубопроводов к бойлеру необходимо осуществлять сертифицированной трубой с рабочей температурой до 110 °С.

Принципиальная схема гидравлического подключения бойлера для системы горячего водоснабжения с рециркуляцией горячей воды



Принципиальная схема гидравлического подключения бойлера для системы горячего водоснабжения с рециркуляцией горячей воды и термостатическим подмешивающим клапаном



Рекомендации по эксплуатации

- Не эксплуатируйте бойлер не наполнив его водой.
- Нельзя эксплуатировать бойлер без исправного клапана безопасности, давление срабатывание клапана, не должно превышать максимальное рабочее давление бака (см. тех. характеристики бака), а также без расширительно бака объемом 10% от общего объема системы горячего водоснабжения.
- Период замены магниевого анода – не позднее 6 месяцев с начала эксплуатации. Осмотр магниевого анода – не реже 1 раза в 3 месяцев (если анод хотя бы в одном месте потерял более 10 мм своего диаметра, его необходимо незамедлительно заменить).
- Проверка на работоспособность титанового анода не реже одного раза в год.
- Проверка анода осуществляется сервисным инженером с пометкой в паспорте о результатах проверки (замены не требует в случае исправной работы).
- Замена анода осуществляется сервисным инженером с пометкой в паспорте (дата проверки).
- Чтобы продлить срок службы бака и обеспечить эффективное функционирование предохранительно сбросного клапана следует применять фильтры, исключающие загрязнение.
- Все работы по техническому обслуживанию следует выполнять в соответствии с действующими правилами техники безопасности.

Причины возникновения неисправностей:

Неисправности	Причина	Устранение неисправности
Предохранительный клапан не открывается (также при попытке продувки).	- Предохранительный клапан засорен.	- Прочистить клапан или заменить.
Предохранительный клапан пропускает.	- Предохранительный клапан безопасности загрязнен или поврежден. - Слишком большое давление воды.	- Почистить клапан безопасности. - Использовать редуктор давления.
Вода в водонагревателе стала грязной.	- Много осадка в баке. - Магниевый анод изношен.	- Очистить бак от осадка. - Заменить магниевый анод (не гарантийный случай).



Гарантийный талон

По вопросам монтажа, ввода в эксплуатацию и последующего сервисного технического обслуживания рекомендуем Вам обращаться в Авторизованный Сервисный Центр NAVIEN.

Настоящая гарантия обеспечивается заводом-изготовителем в дополнении к конституционным и иным правам потребителей и не имеет своей целью их ущемления или ограничения. Гарантийные обязательства, указанные в настоящем гарантийном талоне, действуют на территории ЕАЭС. Гарантийный талон и руководство пользователя являются неотъемлемой частью паспорта изделия.

УСЛОВИЯ ГАРАНТИИ

Гарантия предоставляется на оборудование, вышедшее из строя по вине завода изготовителя, при условии соблюдения всех правил, изложенных в Руководстве пользователя и настоящем гарантийном талоне.

Изготовитель гарантирует соответствие бойлеров косвенного нагрева требованиям безопасности, при условии соблюдения потребителем правил транспортировки, хранения, монтажа и эксплуатации. Гарантийный срок – 5 лет со дня продажи заводом-изготовителем с магниевым анодом и 10 лет с активным титановым анодом (при одномоментной покупке и установке титанового анода и бака).

Данные гарантийные обязательства вступают в силу при регистрации продукта в сервисном центре в течении двух месяцев с момента покупки, в случае отсутствия регистрации, гарантийный срок 24 мес.

ГАРАНТИЙНЫЕ ОБЯЗАТЕЛЬСТВА

- Способ устранения выявленных недостатков (ремонт деталей или замена неисправного прибора) выбирается сервисной службой. В бесплатный ремонт не входят: замена магниевого анода, замена уплотнений, регулировка заглушек.
- В случае замены неисправного прибора на новый, срок действия гарантии не продлевается, а в гарантийном талоне делается отметка о замене.
- Не демонтируйте бак при наступлении рекламационного случая, прежде чем не получите разрешение от завода изготовителя либо импортера. В случаи демонтажа, без согласования с заводом-изготовителем, данный рекламационный случай не будет рассмотрен, а данное обращение будет признано негарантийным.
- Для предъявления рекламации в сервисный центр импортера/продавца, необходимо указать следующие:
 - Название торгующей организации, ФИО покупателя, его контактный телефон, фактический адрес установки оборудования;
 - Название и адрес организации, производившей монтаж и обслуживание оборудования;
 - Акт гидравлических испытаний бойлера косвенного нагрева;
 - Заводской номер изделия (находится на информационной наклейке);
 - Дату покупки (чек, накладная, отметка продавца с печатью в гарантийном талоне);
 - Описание неисправности;
 - Фото и видео неисправности, фото и видео на 360 градусов бойлера и места его установки;
 - Так же в процессе определения причин, завод-изготовитель может запросить дополнительную информации.

ПРЕКРАЩЕНИЕ ГАРАНТИЙНЫХ ОБЯЗАТЕЛЬСТВ

Гарантийные обязательства производителя прекращаются в случаях:

- Нарушения правил хранения, транспортировки, монтажа, эксплуатации и технического обслуживания оборудования указанных в паспорте изделия;
- Отсутствия на корпусе оборудования заводской маркировочной таблички, если такая табличка была уничтожена потребителем, что привело к невозможности идентификации бойлера косвенного нагрева;
- Неправильно или неполно заполненного гарантийного талона, отсутствия гарантийного талона, если имеется спор о дате приобретения оборудования, вводе его в эксплуатацию и о лицах, осуществлявших ремонт и обслуживание оборудования;
- Самостоятельного ремонта, демонтажа, замены составных частей, повлекших нарушение работоспособности оборудования;
- Проведения работ по монтажу, пусконаладке, ремонту и техническому обслуживанию оборудования лицами, не имеющими соответствующего разрешения на проведение данных работ;
- Повреждений, вызванных замерзанием воды, электрохимической коррозии, образованием накипи и других отложений;
- Недопустимого разового или систематического изменения параметров сетей электро, или водоснабжения;
- Повреждений, вызванных попаданием внутрь оборудования посторонних предметов, веществ, и т.д.;
- Повреждений, возникших по причине загрязнения воздуха, из-за обильного осадения пыли, повышенной влажности, или установке оборудования в непригодных для этого помещениях;
- Отсутствия предохранительного-сбросного клапана бойлера и расширительного бака объемом 10% от объема бойлера, а также если между бойлером и предохранительным клапаном и расширительным баком установлена запорная арматура (краны, обратные клапаны и т.п.);
- Отсутствия заземления бойлера;
- Любых повреждений, вызванных вакуумом;
- Нарушения регламента замены магниевого анода.

Наименование компании продавца: _____

Контактный телефон: _____

Дата покупки: « ____ » _____ 20 ____ г.

М.П. подпись ФИО

Наименование компании, производившей монтаж: _____

Контактный телефон: _____

Дата монтажа: « ____ » _____ 20 ____ г.

М.П. подпись ФИО

Покупатель с условиями гарантии

ознакомлен и согласен « ____ » _____ 20 ____ г.

подпись ФИО

Отметка о прохождении сервисного технического обслуживания

Дата	Наименование организации	Лицензия	Контактный телефон	Рекомендации	ФИО Подпись



Отметка замены осмотра и анода

Дата	Наименование организации	Модель анода	Контактный телефон	Модель анода	ФИО Подпись



NAVIENT RUS LLC

117997, г. Москва, ул. Профсоюзная, д.65, корп.1, этаж 16

Тел.: 8 (495) 258 60 55 / Факс: 8 (495) 280 01 99

Веб-сайт: www.navient.ru / e-mail: info@navient.ru

**ЕДИНАЯ СПРАВОЧНАЯ СЛУЖБА
ТЕХНИЧЕСКОЙ ПОДДЕРЖКИ**

ТЕЛ.: 8 (800) 505 10 05

(звонок по России бесплатный)