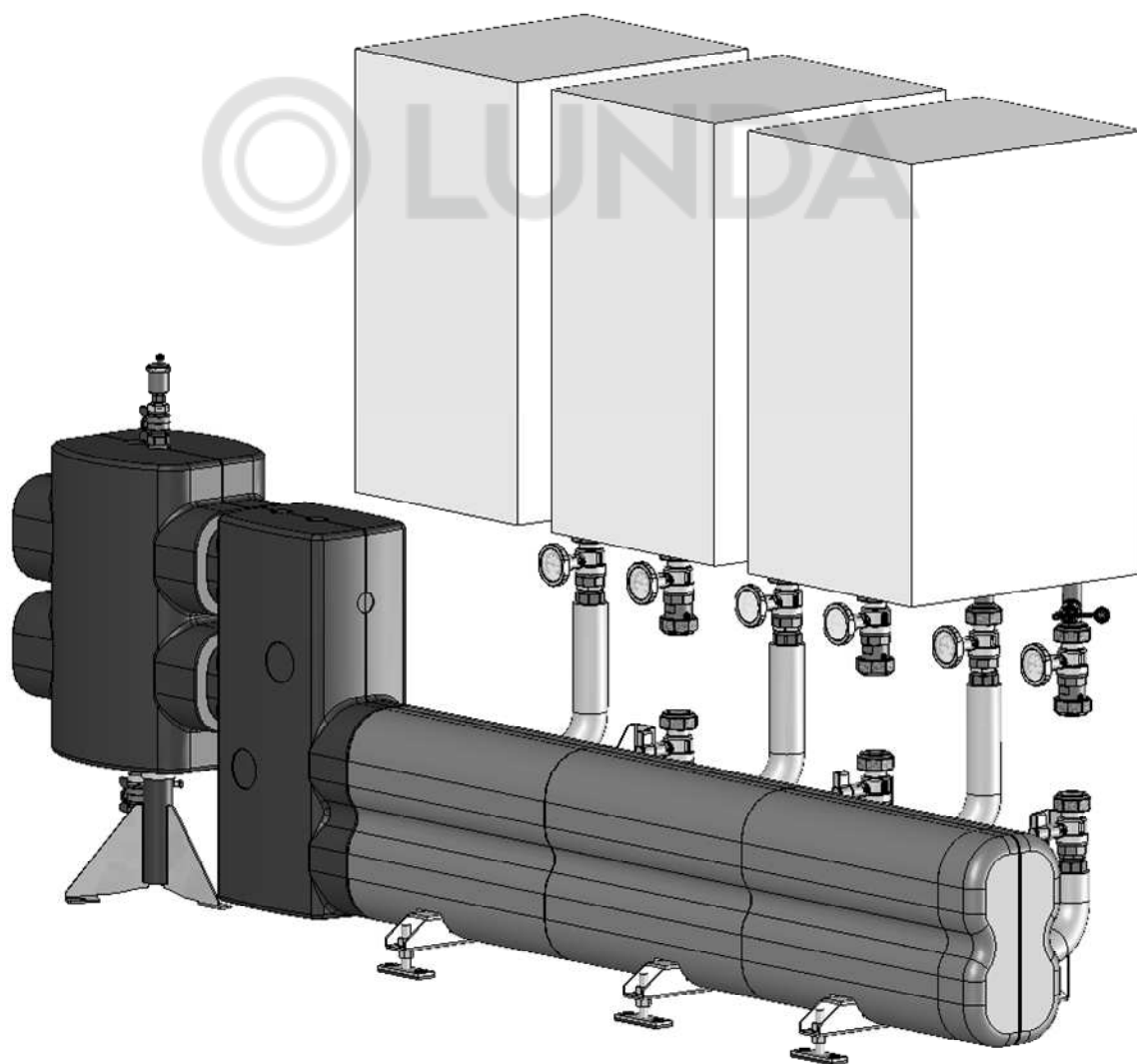


Техническая документация по монтажу и эксплуатации

Система обвязки настенных котлов



1. Безопасность

Внимательно прочитайте данную инструкцию. Установка и ввод в эксплуатацию всей системы могут быть выполнены только авторизованной монтажной компанией. Ознакомьтесь перед началом работы со всеми составными частями системы. Пожалуйста, выполните следующие инструкции по технике безопасности во избежание причинения ущерба людям и имуществу.

Описание.

Система обвязки каскада котлов служит для коллекторной организации в теплоснабжения от нескольких конденсационных котлов (75-120кВт) до бштук в один ряд.

Включает в себя гидрострелку, переход на коллектор, коллекторы на 1 и 2 котла, гофрированный трубопровод для подключения котла, насосная группа котла.

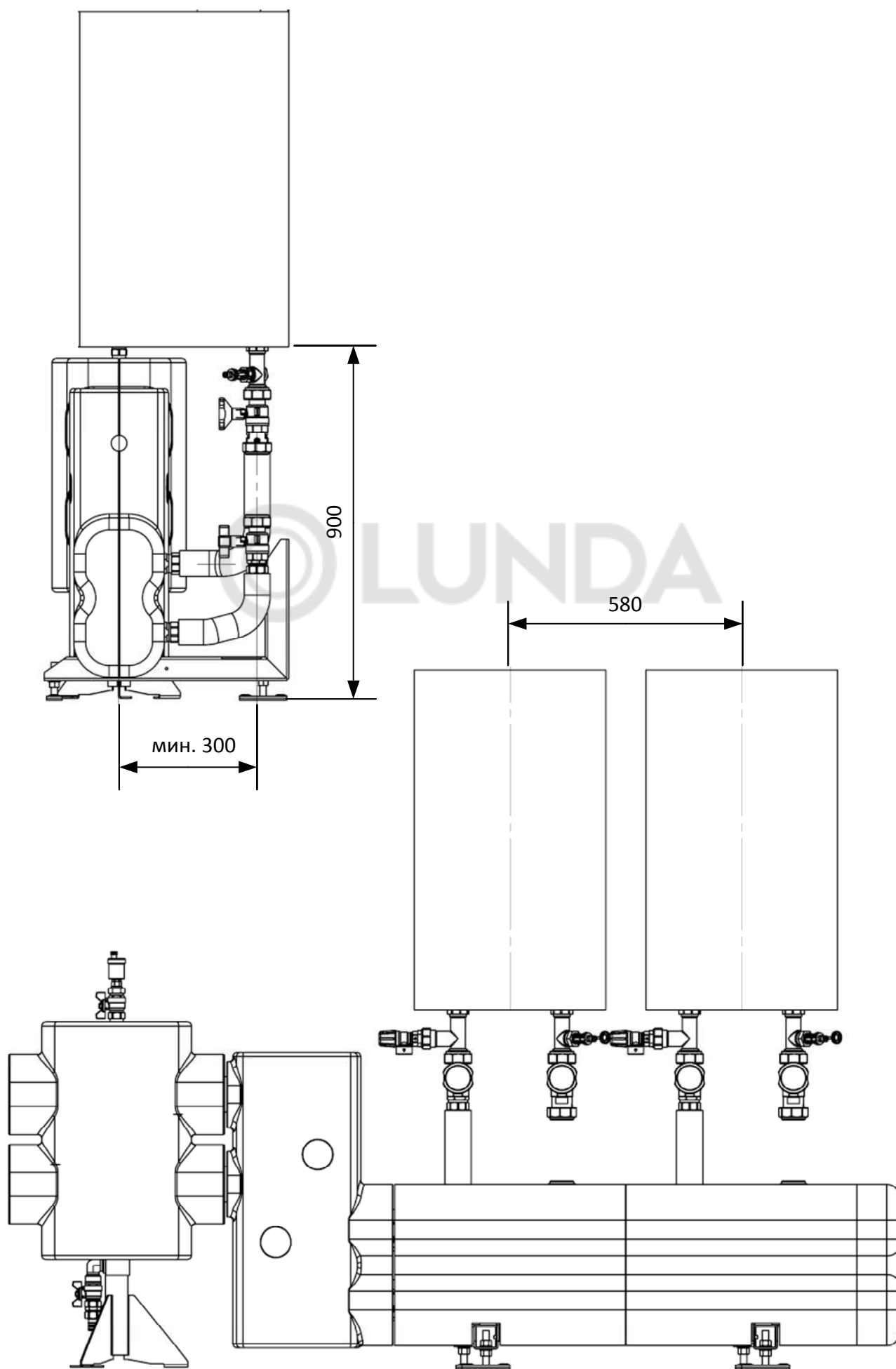
Максимальное давление: 6 бар.

Максимальная температура: 110°C

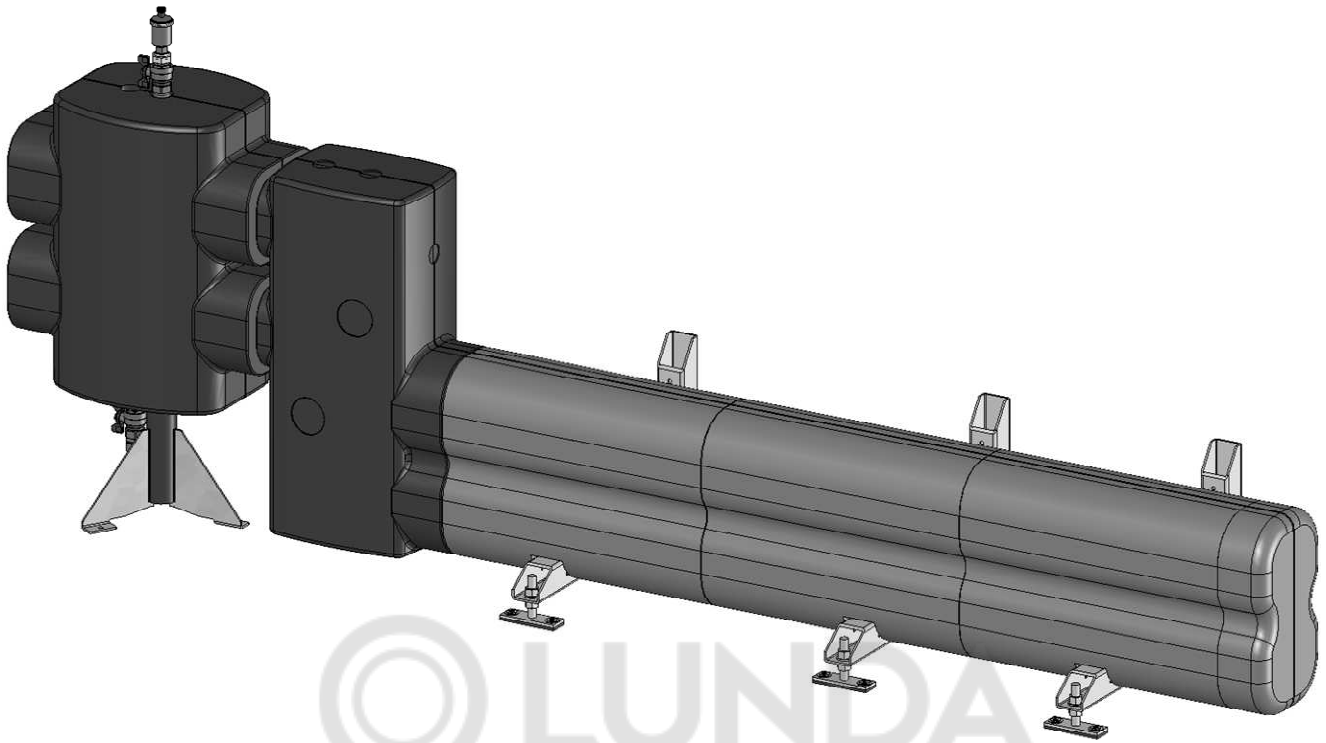
2. Оборудование

Наименование	Артикул	стр.	Макс. котла	Макс. Мощность
Коллектор DN 100, 1-котел	66451.36	4	6	700кВт
Коллектор DN 100, 2-котла	66451.33	4		
Переход на гидрострелку DN 100 x DN 100	66421.52	3		
Гидрострелка DN 100	66374.100	3		
Коллектор DN 80, 1-котел	66451.35	4	4	440кВт
Коллектор DN 80, 2-котла	66451.32	4		
Переход на гидрострелку DN 100 x DN 80	66421.51	3		
Гидрострелка DN 100	66374.100	3		
Коллектор DN 65, 1-котел	66451.34	4	4	330кВт
Коллектор DN 65, 2-котла	66451.31	4		
Переход на гидрострелку DN 80 x DN 65	66421.50	3		
Гидрострелка DN 80	66374.80	3		
Опции:				
Комплект подкл. к котлам DN32 (700/1000мм)	66362.33	7	1	100кВт
Насосная группа DN32	66362.35	8	1	100кВт

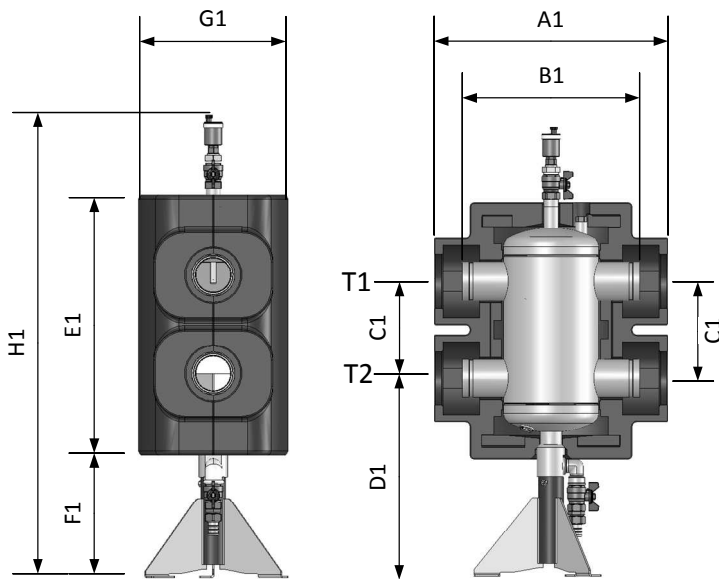
3. Размеры



4. Размеры



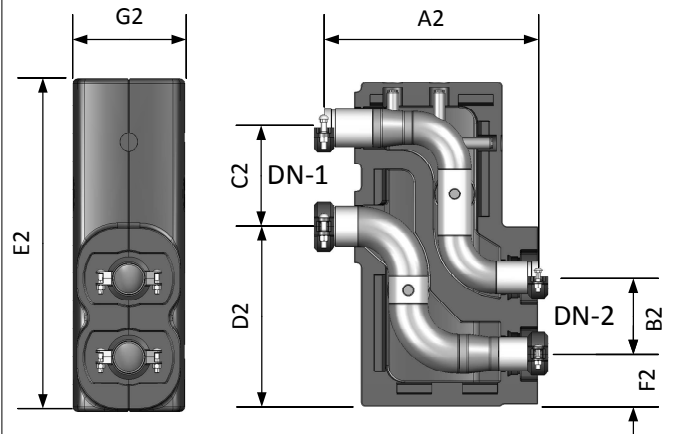
Гидрострелка



(PN 6)	AD	A1	B1	C1	D1	E1	F1	G1	H1
DN 80	88,9	540	410	225	455	595	270	340	1040
DN 100	114,3	630	500	340	520	830	275	420	1280

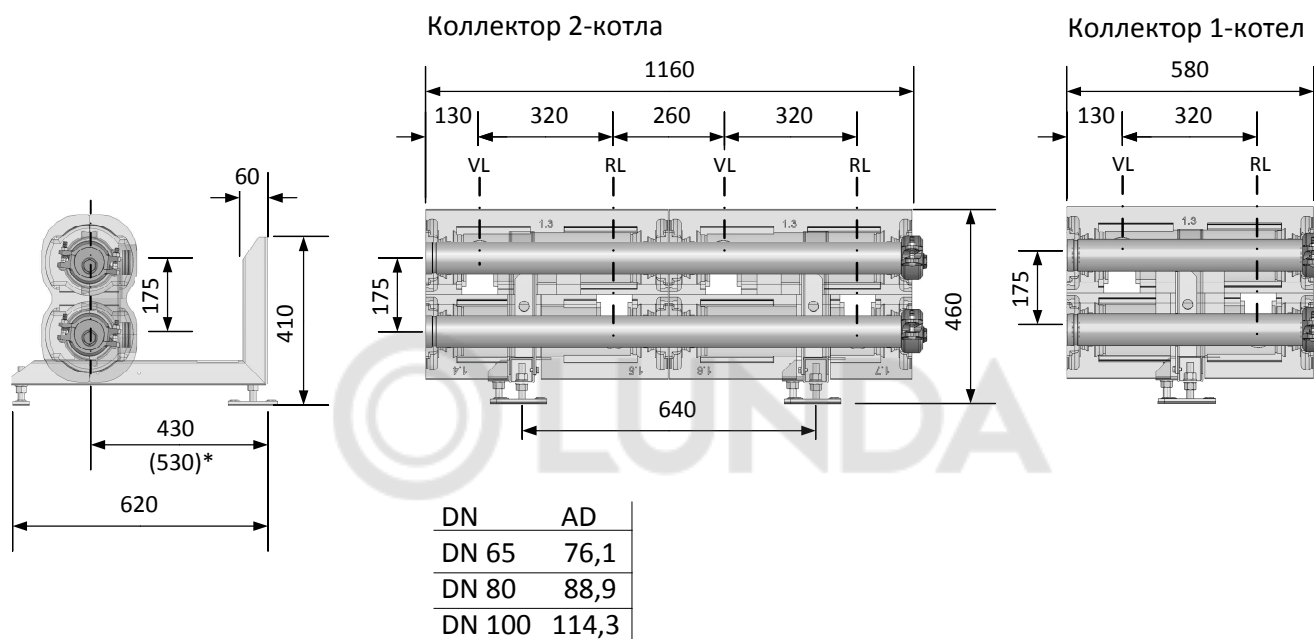
Примечание: AD-наружный диаметр трубы

Переход



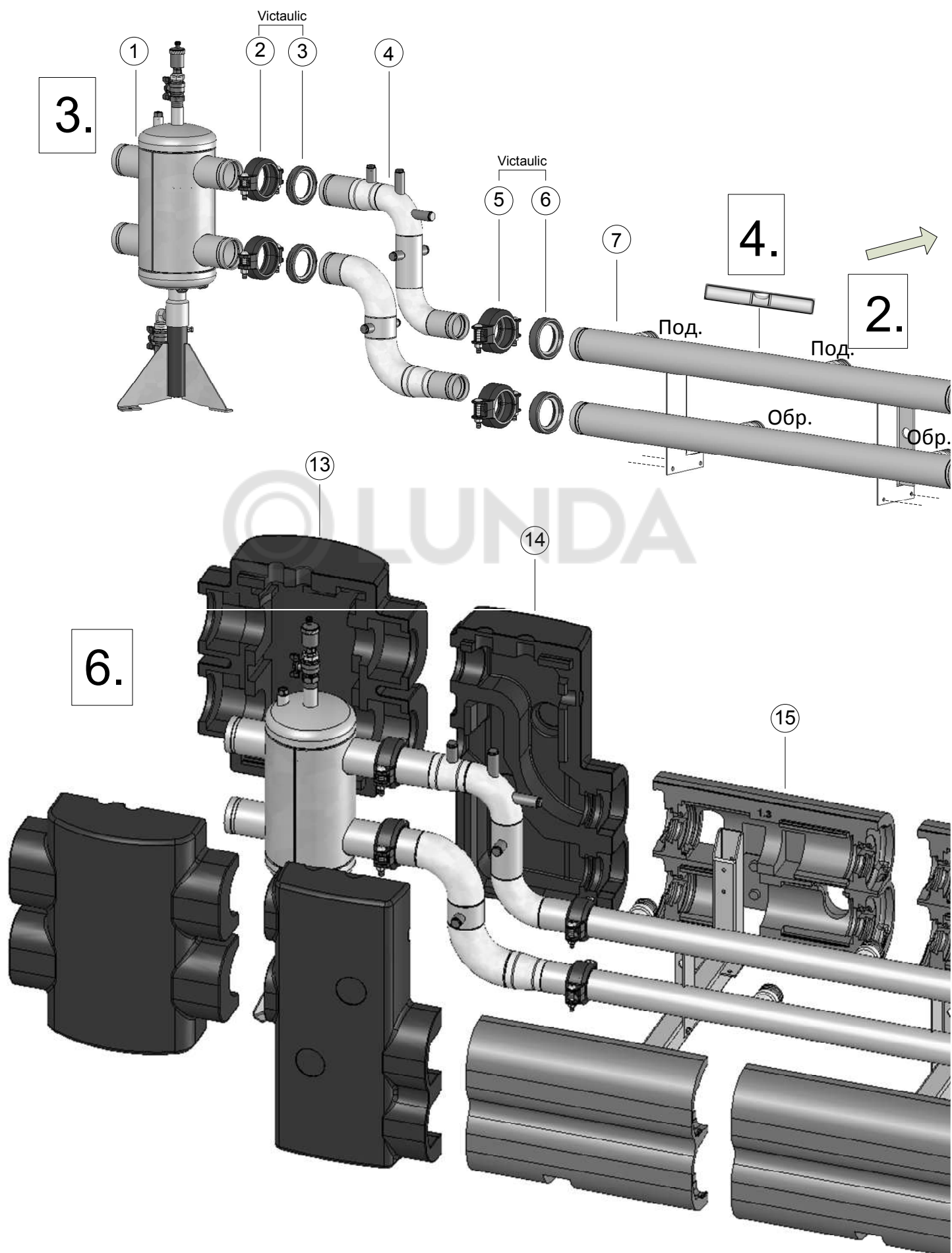
DN-1	DN-2	A2	B2	C2	D2	E2	F2	G2
DN 80	- DN 65	485	175	225	354	740	120	250
DN 100	- DN 80	600	175	340	354	955	120	250
DN 100	- DN 100	600	175	340	354	955	120	250

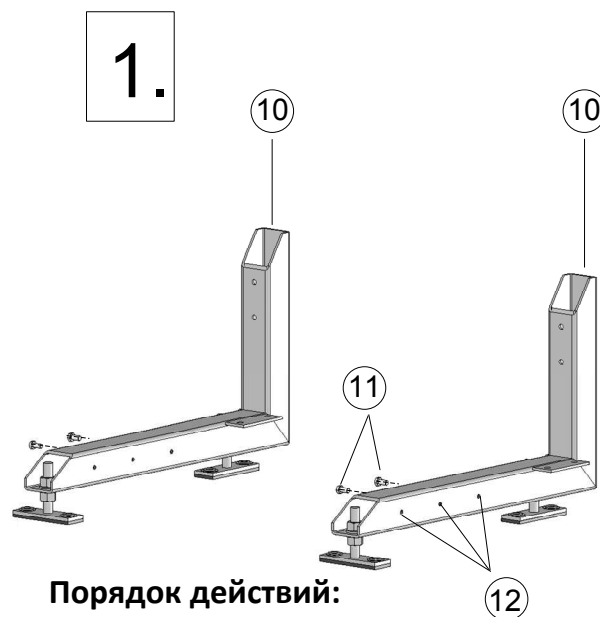
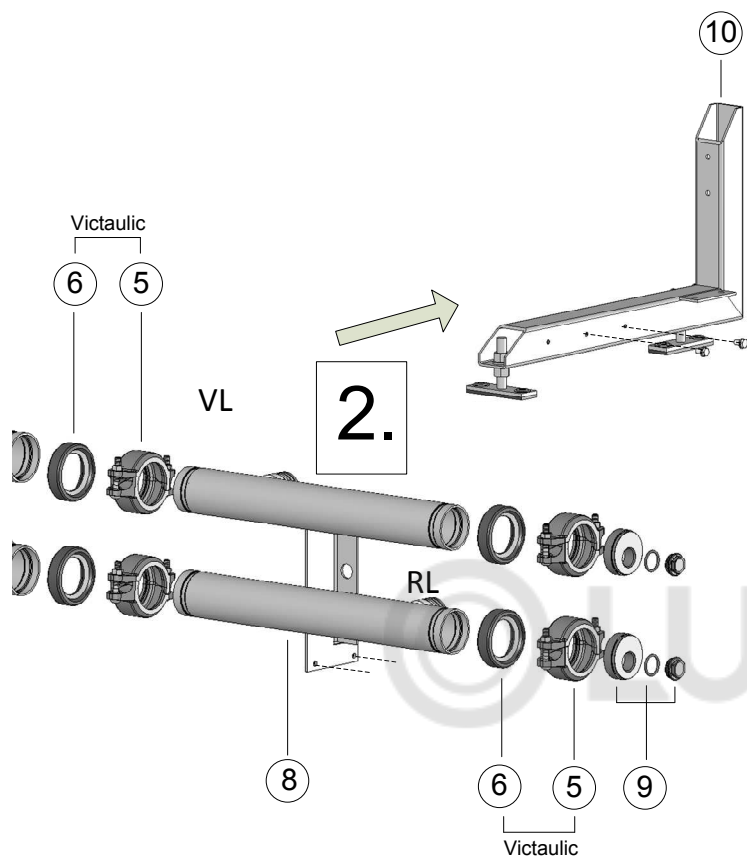
Коллектор



* изменяемый

5. Инструкция по монтажу

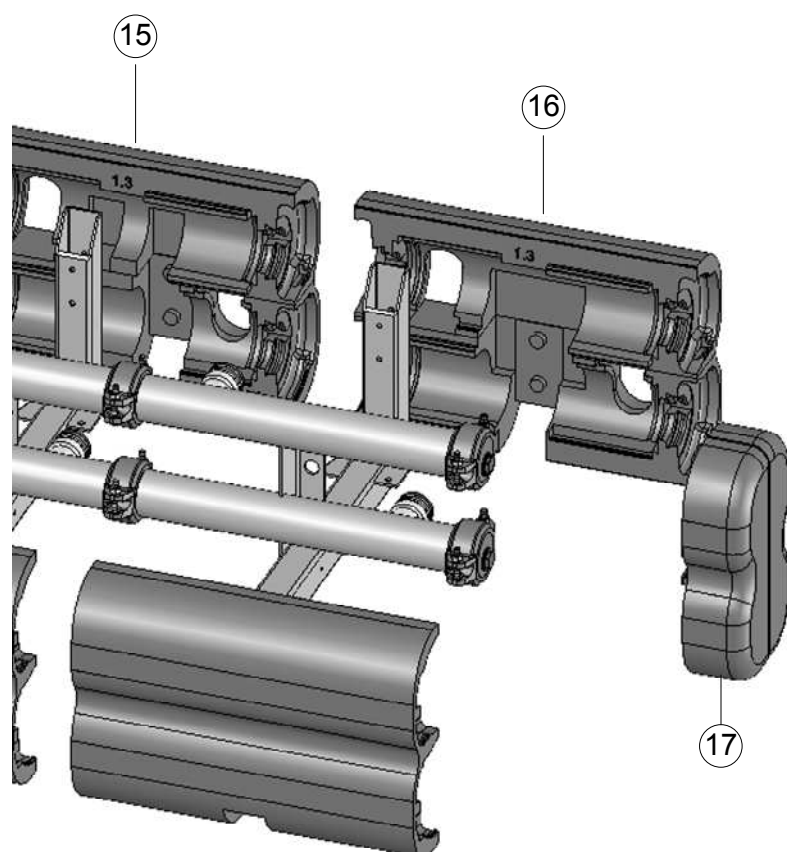




Порядок действий:

1. Собрать раму
2. Смонтировать коллекторы*
3. Гидрострелка и переход
4. Совместите модули
5. Термически соединить
6. Установить изоляцию

*правила монтажа муфты Victaulic смотрите в инструкции для системы Victaulic



Описание:

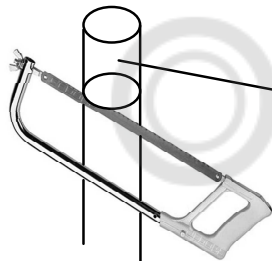
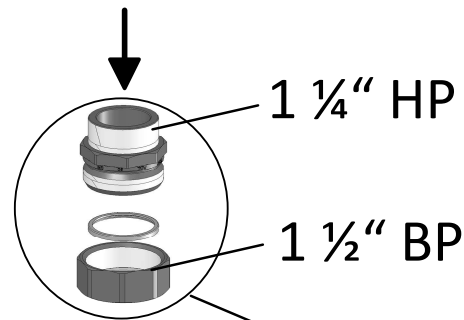
- 1 – Гидрострелка
- 2 – Муфта гидрострелки
- 3 – Уплотнение HZW-V
- 4 – Переход
- 5 – Муфта коллектора
- 6 – Уплотнение коллектора
- 7 – Двухкотловой коллектор
- 8 – Однокотловой коллектор
- 9 – Заглушка коллектора с 1/2" заглушкой
- 10 – Монтажная рама с ножками
- 11 – Крепежные винты
- 12 – Монтажные отверстия
- 13 – Изоляция гидрострелки
- 14 – Изоляция перехода
- 15 – Изоляция коллектора
- 16 – Изоляция коллектора
- 17 – Изоляция заглушки

6. Опции

Комплект подключения к котлу

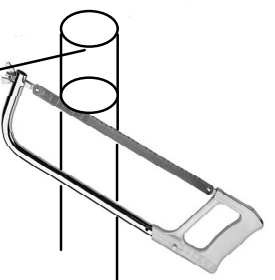
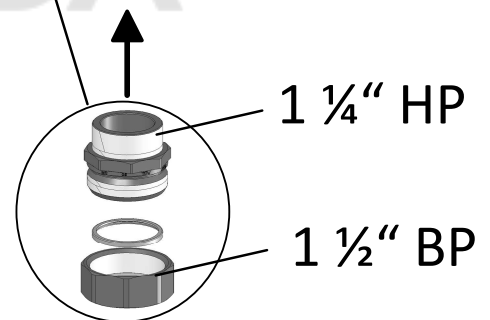
Подключение к насосной группе котла

Подающая



Сокращение длины

FIXLock Обратная



Сокращение длины

R40

R40

Подающая



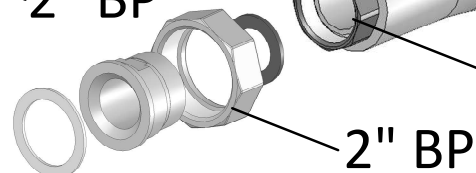
Подключение к коллектору

1 1/2" VP

2" VP

Обратная

1 1/2" VP



2" VP

Группа подключения к котлу

Подключение
к котлу

Примечание:
возможно использование др.
уплотнительного материала!

Подающая

1 ¼" ВР

1 ½" ВР



Предохранительный
3 бар

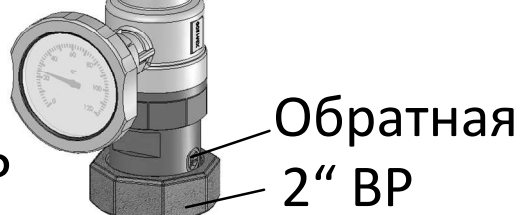
Подающая 1 ¼" ВР

Обратная

1 ¼" ВР

1 ½" ВР

Сливной
кран ½"



Обратная
2" ВР

1 ½" ВР

Насос

1 ½" ВР

2" ВР

1 ¼" ВР

К комплекту
подключения

© LUNDA