

ТЕХНИЧЕСКИЙ ПАСПОРТ ИЗДЕЛИЯ И РУКОВОДСТВО ПО
ЭКСПЛУАТАЦИИ

Канализационный воздушный клапан



Производитель ООО "ФАХМАНН РУССЛАНД",
390047, РЯЗАНСКАЯ ОБЛ., ГОРОД РЯЗАНЬ,
ШОССЕ КУЙБЫШЕВСКОЕ, ДОМ 37А

www.fachmann-rus.ru

1. Назначение, общие сведения.

Основное назначение воздушного клапана - компенсация давления в канализационной системе с целью предотвращения срыва гидрозатворов у сантехнических приборов в моменты максимального водоотведения. Нейтрализует большую часть всех перепадов воздушного давления в системе канализации путем подачи воздуха в канализационную систему через защитную решетку клапана.

Устанавливается на окончаниях невентилируемых канализационных стояках или на санитарных устройствах, слишком отдаленных от вертикалей.

Благодаря своему функционалу блокирует выход канализационных газов и неприятных запахов, компенсирует давление в трубах, улучшает работу канализационной системы, образуя более простое прохождение сточных вод.

Принцип действия

Когда в канализационной трубе создается разрежение, в клапане срабатывает мембрана и открывается отверстие, через которое поступает недостающий воздух в систему канализации, вследствие чего, давление стабилизируется.

После того, как вода ушла, а канализация наполнилась воздухом и давление выровнялось, мембрана, под действием силы тяжести, опускается, препятствуя проникновению запахов из канализации в жилые помещения.

2. Устройство и технические характеристики

Настоящий клапан состоит из следующих деталей:

1. Корпус;
2. Крышка;
3. Мембранная вставка;
4. Уплотнительное кольцо.

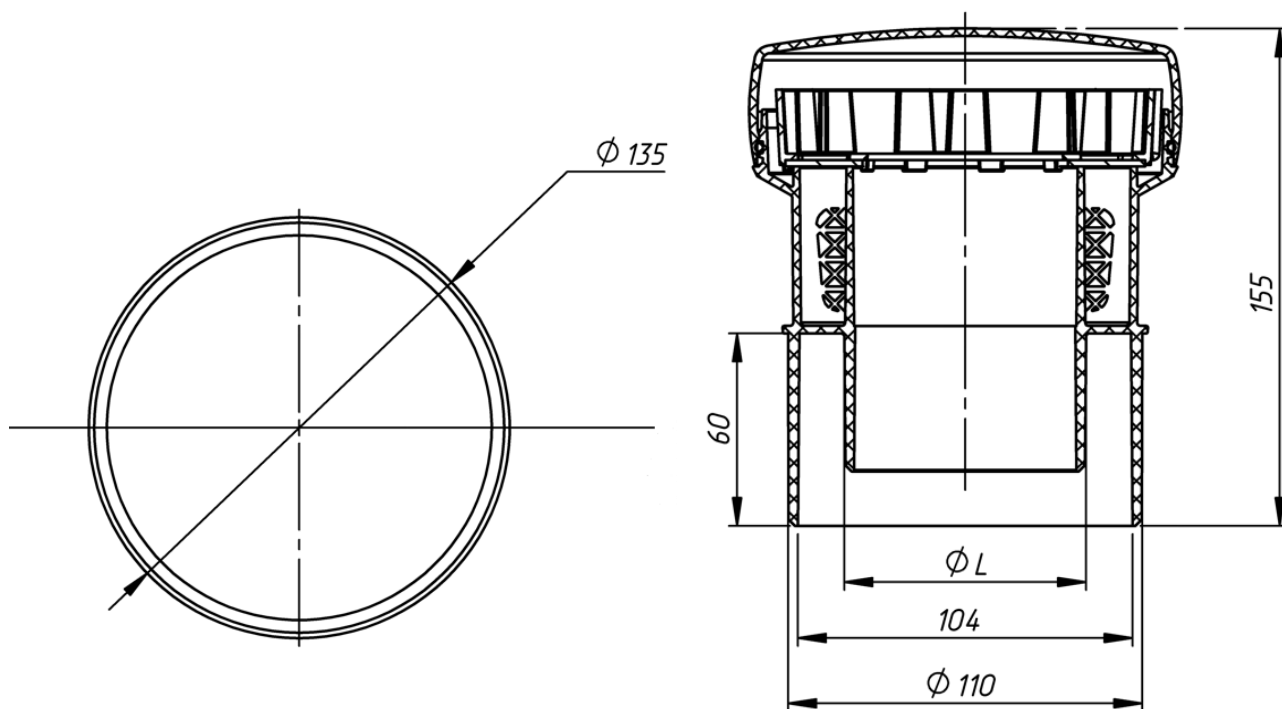


Рис. 1. Схема клапана

Наименование	Артикул	L, мм	
		Номин.	Пред.откл.
Канализационный воздушный клапан 50/110 мм	04.001	50	+0,3
Канализационный воздушный клапан 75/110 мм	04.002	75	+0,3

- Выходной диаметр – 50/75 мм;
- Пропускная способность, не менее – 37 л/с;
- Диапазон рабочих температур – от -50°C до +95 °C;
- Масса нетто, не более – 0,290 кг
- Срок службы, не менее – 50 лет.

3. Особенности применения и установки

Для начала определяют место установки клапана.

Существует 3 подходящих для установки прибора места:

1. Стояк. Клапан располагают в верхней части трубы, выводя на чердак или оставляя в туалетной комнате.
2. Возле выходного отверстия сливного шланга сантехнического прибора. Устройство часто монтируют при установке стиральной или посудомоечной машины.
3. Длинные канализационные элементы, расположенные вертикально.

Канализационный воздушный клапан должен быть установлен в вертикальном положении в верхней части невентилируемого канализационного стояка (стояк должен заканчиваться вентиляционным клапаном) на высоте не менее 300 мм от места присоединения к стояку. Если проходит горизонтальная линия, то врезают тройник.

Установка клапана под наклоном или горизонтально не гарантирует его правильной работы.

Далее отделяют линию трубопровода от общей канализации. В трубе вырезают место под клапан. Шлифуют края от заусенцев. Пластиковую трубу снабжают раструбным фитингом. Уплотняют соединения прокладками для уплотнения, после чего устанавливают клапан в трубу.

Если клапан устанавливается на чердаке, нельзя допускать снижения температуры до минусовых отметок. Это может нарушать работу системы. В этом случае необходимо выполнить утепление канализационного стояка. Клапан можно не утеплять, так как он имеет съёмную крышку на корпусе, в которой остается воздушная полость (воздух плохой проводник тепла), выполняющая роль утеплителя клапана.

В душевой комнате со сливом на полу прибор устанавливают на высоте не менее 350 мм от поверхности.

Нужно оставлять доступ к устройству. Это позволяет выполнять проверку и ремонт. Особенно внимательно к этому моменту относятся при отсутствии фановой конструкции.

Расстояние от сифона до клапана должно составлять более 200 мм.

4. Техническое обслуживание

Не допускаются удары и другие действия, приводящие к механическим или термическим повреждениям корпуса канализационного клапана. Не рекомендуется использовать агрессивные вещества. Не допускается попадание инородных тел.

5. Упаковка, транспортировка и хранение

5.1. Канализационный клапан упаковывается в ПВД пакет с еврослотом.

5.2. Изделия не относятся к категории опасных грузов, что допускает их перевозку любым видом транспорта в соответствии с правилами перевозки грузов, действующими на данном виде транспорта, при условии защиты изделий от механических и термических повреждений и непосредственного воздействия атмосферных осадков.

5.3. Изделия должны храниться в закрытых помещениях или под навесом при соблюдении следующих мер защиты:

- Исключение воздействия влаги, высокой температуры и открытого пламени;
- Вне зоны прямых солнечных лучей;
- Должны быть уложены в тару, обеспечивающую их предохранение от загрязнения, деформации и механических повреждений.
- Следует укладывать на ровную поверхность, без острых выступов и неровностей.

Сбрасывание изделий с транспортных средств не допускается.

6. Гарантийные обязательства

Предприятие-изготовитель гарантирует соответствие канализационного воздушного клапана требованиям СТО 22.29.29-002-36683078-2019 при соблюдении условий эксплуатации, транспортирования и хранения, изложенных в «Технических условиях».

Гарантийный срок на клапан составляет 12 месяцев со дня продажи.

Гарантия сохраняется в течение указанного срока при условии, что сборка, монтаж и эксплуатация капельной воронки производится в соответствии с паспортом на изделие.

Производитель оставляет за собой право без предварительного уведомления покупателя вносить изменения в конструкцию, комплектацию или технологию изготовления изделия с целью улучшения его свойств.

6.1. Гарантия не распространяется на дефекты, возникшие в случаях:

- нарушения паспортных режимов хранения, монтажа, эксплуатации и обслуживания изделия;
- ненадлежащих транспортировки и погрузочно-разгрузочных работ;
- повреждений, вызванных неправильными действиями потребителя;
- наличия повреждений, вызванных пожаром, стихией, форсмажорными обстоятельствами;
- наличия следов постороннего вмешательства в конструкцию изделия.

6.2. Условия гарантийного обслуживания

- претензии к качеству товара могут быть предъявлены в течении гарантийного срока.
- неисправные изделия в течении гарантийного срока ремонтируются или обмениваются на новые бесплатно.

7. Свидетельство о приемке

Канализационный воздушный клапан соответствует СТО 22.29.29-002-36683078-2019 и признан годным к эксплуатации.

Дата выпуска

_____ (число, месяц, год)

Представитель ОТК

