

# AQUATEK

АКРИЛОВЫЙ  
ДУШЕВОЙ ПОДДОН

## ПАСПОРТ ИЗДЕЛИЯ

Руководство по монтажу и  
эксплуатации



DPA-0000002  
DPA-0000003  
DPA-0000004  
DPA-0000005  
DPA-0000006  
DPA-0000007  
DPA-0000008  
DPA-0000009  
DPA-0000010  
DPA-0000011  
DPA-0000013



ЛИТЬЕВОЙ АКРИЛ



ВЫСОКИЕ  
ГИГИЕНИЧЕСКИЕ  
СВОЙСТВА



ЭКОЛОГИЧНЫЙ  
МАТЕРИАЛ  
БЕЗ ЗАПАХА



ВЫДЕРЖИВАЕТ ВЕС  
400 КГ



ВЫСОКАЯ ПРОЧНОСТЬ

[www.aquatek-rf.ru](http://www.aquatek-rf.ru)



**Уважаемый покупатель,** благодарим Вас за то, что Вы приобрели продукцию торговой марки AQUATEK.

Поддоны изготовлены из 100% литьевого акрила, не впитывают грязь и требуют меньше усилий для уборки.

## ХАРАКТЕРИСТИКИ

Артикул	Длина, мм	Ширина, мм	Высота, мм	Глубин А, мм	Д сливного отверстия, мм	Форма
DPA-0000007	800	800	150	45	90	1/4 круг
DPA-0000004	900	900	150	45	90	1/4 круг
DPA-0000002	1000	1000	150	45	90	1/4 круг
DPA-0000008	800	800	150	45	90	квадрат
DPA-0000005	900	900	150	45	90	квадрат
DPA-0000003	1000	1000	150	45	90	квадрат
DPA-0000009	1000	800	150	45	90	прямоугольный
DPA-0000010	1100	900	150	45	90	прямоугольный
DPA-0000011	1200	800	150	45	90	прямоугольный
DPA-0000006	1200	900	150	45	90	прямоугольный
DPA-0000013	1400	800	150	45	90	прямоугольный

## ИСПОЛЬЗОВАНИЕ

- Поддон следует эксплуатировать в помещениях.
- При эксплуатации температура воды не должна превышать 65°C.
- Не рекомендуется мыть в поддоне животных.
- Акриловый поддон предназначен исключительно для приема водных процедур.



## ЭКСПЛУАТАЦИЯ и УХОД

Для очистки поддона следует использовать мягкую губку и моющие средства, на упаковке которых указано, что они подходят для изделий из акрила.



## МОНТАЖ

**ВНИМАНИЕ!** При монтаже акрилового поддона использовать сифон диаметром, соответствующим диаметру сливного отверстия, указанного в паспорте к изделию.



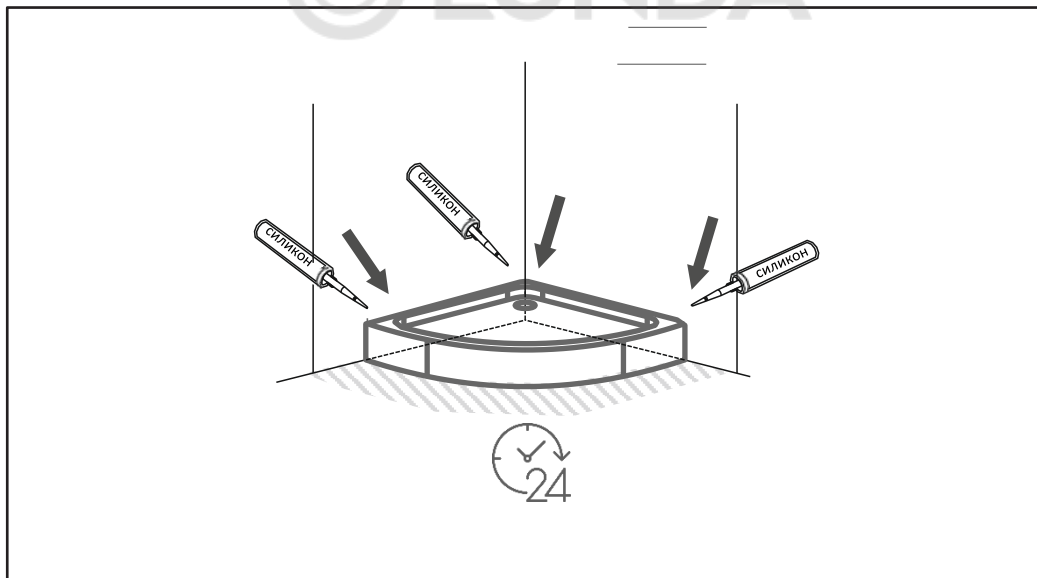
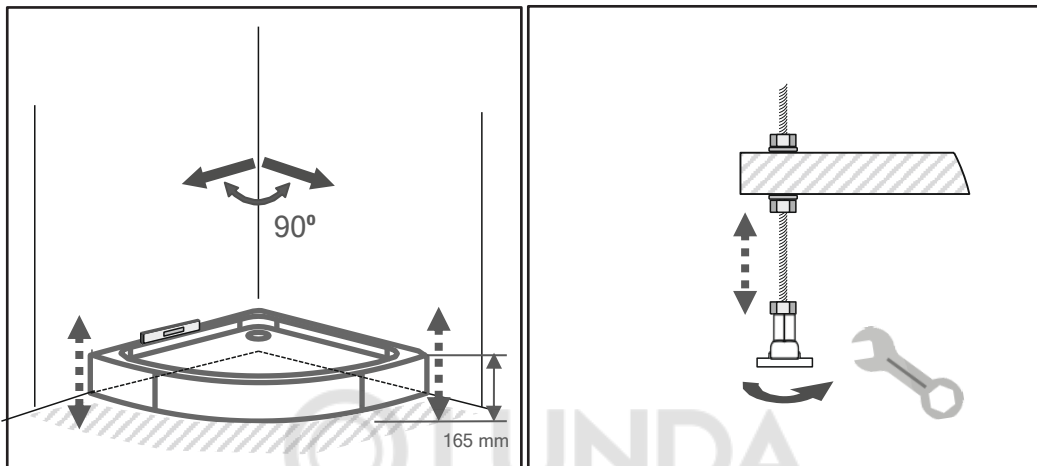
### ВНИМАНИЕ!

Использование поддона не по назначению может привести к повреждению поверхности изделия, изменению его внешнего вида, потере потребительских свойств.

**ВНИМАНИЕ!** Категорически запрещается использовать абразивные моющие средства, жесткие губки или щетки.

Не допускайте контакта моющих средств с изделием более 5 минут.

## МОНТАЖ ДУШЕВОГО ПОДДОНА



### ВНИМАНИЕ!

В комплект входит: поддон, сварной каркас и монтажный комплект.  
Сифон приобретается отдельно.

## Гарантийный талон

Фирма-продавец	
Дата продажи	
Подпись продавца	
Изделие	
Заводской №	
Товар принял	
Подпись покупателя	

**М.П.**

Настоящий гарантийный талон действителен только при заполнении всех пунктов и наличии печати фирмы-продавца

**Производитель:**

ООО «ПК АКВАТЕК»  
141607, МО, г.Клин,  
Волоколамское ш. д.31, стр.2

Служба технической поддержки  
+7 (495) 775-05-25, доб. 103  
8 800 600 1557

Актуальные условия предоставления гарантии и контакты сервисных центров находятся на нашем сайте



[www.aquatek-rf.ru](http://www.aquatek-rf.ru)

**ГАРАНТИЙНЫЙ СРОК:**

чаша поддона – 20 лет  
декоративная панель – 1 год

**ГАРАНТИЙНЫЕ ОБЯЗАТЕЛЬСТВА**

- Настоящая гарантия действительна, если гарантийный талон заполнен полностью и заверен печатью продавца.
- Гарантия распространяется только на продукцию изготовителя и его комплектующие.
- Гарантия не распространяется на дефекты, возникшие в результате неправильного транспортирования, подключения и/или ремонта, нарушения правил эксплуатации, плохого качества воды, а также самостоятельной установки дополнительных опций.
- Внешний вид изделия покупатель должен проверить в момент приемки товаров.
- Настоящая гарантия не ущемляет права покупателя, возникающие из действующего законодательства РФ.