

Модуль управления Neptun Base

ПАСПОРТ-ИНСТРУКЦИЯ ПО МОНТАЖУ И ЭКСПЛУАТАЦИИ

СОДЕРЖАНИЕ:

1. НАЗНАЧЕНИЕ
2. КОМПЛЕКТ ПОСТАВКИ
3. РЕКОМЕНДАЦИИ ПО УСТАНОВКЕ
4. МОНТАЖ И УСТАНОВКА
5. ЭКСПЛУАТАЦИЯ
6. ТЕХНИЧЕСКИЕ ХАРАКТЕРИСТИКИ
7. УТИЛИЗАЦИЯ
8. ГАРАНТИЙНЫЕ ОБЯЗАТЕЛЬСТВА
9. СВЕДЕНИЯ О РЕКЛАМАЦИИ
10. ГАРАНТИЙНЫЙ ТАЛОН

**ВНИМАТЕЛЬНО ИЗУЧИТЕ
данную инструкцию
ПЕРЕД НАЧАЛОМ РАБОТЫ!**

EAЭС RU-C-RU.NA46.B.01370/21

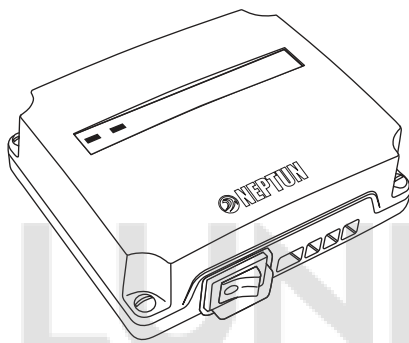




Рис. 1. Внешний вид модуля управления Neptun Base

На нижней части модуля управления Neptun Base расположен переключатель «Сеть». На лицевой стороне прибора расположены светодиоды «Питание»  и «Авария» . Переключатель «Сеть» предназначен для включения / выключения питания модуля управления.

Светодиод «Питание» горит зеленым цветом, когда система включена.

Светодиод «Авария» включается красным в том случае, когда система фиксирует протечку воды.

Модуль управления Neptun Base имеет следующие функции:

- автоматический проворот подключенных шаровых кранов с электроприводом 2 раза в месяц, что исключает закивание кранов.
- автоматическое отключение питания с шаровых кранов с электроприводом через 120 сек после срабатывания – напряжение на краны подается только во время перекрытия кранов.

2. КОМПЛЕКТ ПОСТАВКИ

- 1 Модуль управления Neptun Base
- 2 Паспорт-Инструкция по монтажу и эксплуатации



ВАЖНО!

ДЛЯ ФУНКЦИОНИРОВАНИЯ МОДУЛЯ УПРАВЛЕНИЯ НЕОБХОДИМО ПОДКЛЮЧИТЬ ДАТЧИКИ КОНТРОЛЯ ПРОТЕЧЕК И ШАРОВЫЕ КРАНЫ С ЭЛЕКТРОПРИВОДОМ



ВНИМАНИЕ!

ПРОИЗВОДИТЕЛЬ ОСТАВЛЯЕТ ЗА СОБОЙ ПРАВО НА ИЗМЕНЕНИЕ КОНСТРУКЦИИ ИЗДЕЛИЯ БЕЗ ПРЕДВАРИТЕЛЬНОГО УВЕДОМЛЕНИЯ, ЕСЛИ ЭТО НЕ УХУДШАЕТ ПОТРЕБИТЕЛЬСКИЕ СВОЙСТВА ПРОДУКТА.

10. ГАРАНТИЙНЫЙ ТАЛОН

Модуль управления Neptun Base

Дата изготовления указана на устройстве.

Дата продажи _____

Место печати продавца

Произведено в РФ:

ООО «Груп Атлантик Теплолюкс»

www.teploluxe.ru

141008 Россия, Московская обл., г.Мытищи,

Проектируемый пр-д 5274 стр.7

Тел./факс + 7 495 728-80-80;

garant@groupe-atlantic.com

1. НАЗНАЧЕНИЕ

Модуль управления Neptun Base (далее по тексту – модуль управления) предназначен для обработки сигналов, получаемых от датчиков контроля протечки воды и выдачи управляющего сигнала на исполнительное устройство (кран шаровой с электроприводом), который осуществляет блокировку подачи воды, также модуль управления подает световой и звуковой сигналы об аварии.

Подробная схема подключения устройства Neptun Base доступна по QR-коду:



Модуль управления имеет возможность удаленного управления с помощью интерфейса RS-485 с использованием протоколов Modbus RTU.

Карта памяти регистров доступна по QR-коду:



3. РЕКОМЕНДАЦИИ ПО УСТАНОВКЕ

Перед началом установки составьте схему размещения всех компонентов системы. Важно убедиться, что при выбранной схеме установки Вам хватит рекомендованной длины соединительных проводов. На рис. 2 представлен возможный план размещения системы в стандартной квартире многоэтажного дома.

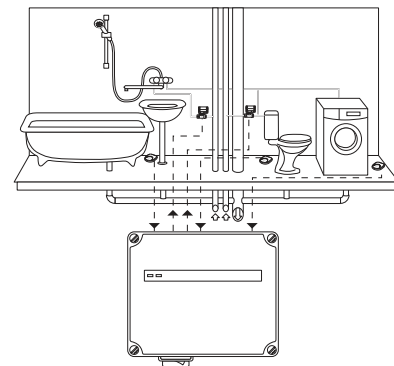


Рис. 2. Пример размещения системы в стандартной квартире

4. МОНТАЖ И УСТАНОВКА



ВНИМАНИЕ!

НЕ ДОПУСКАЕТСЯ УСТАНОВКА МОДУЛЯ УПРАВЛЕНИЯ NEPTUN BASE В МЕСТАХ С ПОВЫШЕННОЙ ВЛАЖНОСТЬЮ.

Обесточьте проводку перед подключением модуля управления или его отключением для проверки или замены.

Электрические соединения и подключение модуля управления к сети должен выполнять квалифицированный электрик.

На неисправности прибора (модуля управления Neptun Base), возникшие вследствие его неправильного подключения, гарантия производителя не распространяется.

Модуль управления Neptun Base рекомендуется устанавливать в месте удобном для обслуживания и оповещения хозяев в случае протечки воды.

Напряжение питания на модуль управления должно быть подано из силового шкафа и обязательно через УЗО (30 мА). К модулю управления Neptun Base подвести фазу и ноль согласно схеме подключения.

Для подключения двух и более датчиков контроля протечки воды и трех и более кранов шаровых с электроприводом применять параллельную схему включения, используя внешние соединители.

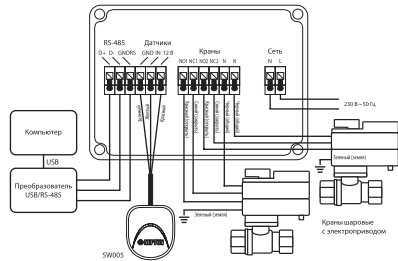


Рис. 3. Схема подключения датчиков контроля протечки и кранов шаровых с электроприводом к модулю управления

Установка модуля управления Neptun Base:

1. Снимите лицевую крышку прибора, открутив винты;
2. Выполните соединение проводов в соответствии со схемой подключения, в зависимости от того, какие краны с электроприводом вы используете (рис. 3)
3. Закрепите заднюю стенку прибора на ровной поверхности, например на стене, при помощи двух саморезов 3,0×25 мм.
4. Установите лицевую крышку.

5. ЭКСПЛУАТАЦИЯ

Включение системы

Включение модуля управления Neptun Base производится нажатием кнопки, расположенной на нижней части корпуса модуля. При включении модуля на лицевой панели загорается зеленый светодиод.

Если произошла протечка воды и сработал хотя бы один из датчиков, то:

- на модуле управления загорится красный светодиод;
- раздастся сигнал зуммера;
- кран шаровой с электроприводом заблокирует подачу воды.

Для устранения аварийной ситуации и приведения модуля управления Neptun Base в рабочее состояние необходимо:

- перекрыть подачу воды ручными запорными устройствами (например, вводным шаровым краном);
- отключить питание модуля;
- выяснить причину возникновения аварии;
- устранить ее;
- вытереть насухо датчики протечки;
- включить питание модуля;
- открыть подачу воды ручными запорными устройствами.

Проверку работоспособности модуля управления Neptun Base рекомендуется проводить не реже одного раза в месяц, для этого:

- убедитесь в том, что модуль включен;
- откройте кран смесителя, желательно и холодную, и горячую воду, чтобы наблюдать перекрытие воды кранами шаровыми с электроприводом при срабатывании модуля;
- влажным предметом (губкой или куском ткани) замкните контактные пластины любого датчика;
- убедитесь в правильности работы системы — работает звуковая и световая индикация на модуле управления (красный светодиод и зуммер) и подача воды прекратится;
- отключите питание модуля управления кнопкой «Сеть», вытрите контактные пластины датчика насухо, вновь включите питание — подача воды возобновится;
- повторите проверку для всех остальных датчиков аналогично.

6. ТЕХНИЧЕСКИЕ ХАРАКТЕРИСТИКИ

Напряжение питания	230 В ~ ± 10 В, 50 Гц
Максимальный ток нагрузки	5 А
Потребляемая мощность	не более 1,5 Вт
Время срабатывания	не более 2 с
Время непрерывной работы	не ограничено
Степень защиты	IP54
Габариты	115x105x40 мм
Масса	не более 250 г
Протокол связи	Modbus RTU

Максимальное количество подключаемых датчиков контроля протечек воды SW007, SW005	20 шт.
Максимальное количество подключаемых кранов шаровых с электроприводом	12 шт.
Срок службы	не менее 7 лет

Транспортирование и хранение

Модуль управления допускается транспортировать всеми видами транспорта в соответствии с правилами, действующими на конкретном виде транспорта, с соблюдением условий транспортирования группы С по ГОСТ 23216 78. Модули управления должны храниться с соблюдением условий хранения 2 (С) по ГОСТ 15150-69.

Меры безопасности

Модуль управления соответствует техническому регламенту таможенного союза ТР ТС 004/2011 «О безопасности низковольтного оборудования», ТР ТС 020/2011 «Электромагнитная совместимость технических средств». Подключение должно производиться квалифицированным электриком. Все работы по монтажу и подключению следует проводить при отключенном напряжении питания.

7. УТИЛИЗАЦИЯ

Устройство, в основном, состоит из материалов, которые могут быть вторично использованы после утилизации.



Отнесите устройство на специальный пункт сбора.

8. ГАРАНТИЙНЫЕ ОБЯЗАТЕЛЬСТВА

Изготовитель гарантирует соответствие качества модуля управления Neptun Base требованиям технических условий ТУ 26.51.70-919-33006874-2021 при условии соблюдения правил транспортирования и указаний по установке и эксплуатации.

Гарантийный срок – 6 лет с даты продажи.

В течение гарантийного срока покупатель имеет право на ремонт или замену изделия при обнаружении неисправностей, произошедших по вине изготовителя и при условии выполнения указаний по установке и эксплуатации.

Гарантийные обязательства не распространяются на модули управления Neptun Base, имеющие механические повреждения, а также если дефект возник в результате неправильного монтажа, подключения и эксплуатации данного прибора.

9. СВЕДЕНИЯ О РЕКЛАМАЦИИ

При возникновении неисправностей в течение гарантийного срока эксплуатации прибора покупателю необходимо незамедлительно обратиться в гарантийные мастерские производителя или к уполномоченным представителям в регионах.

Гарантийная мастерская находится по адресу: 141008, Московская область, г.Мытищи, ул. Кадомцева 7, Тел/факс: +7495 728-80-80