

## Упаковка, хранение, транспортировка

Одноштыревые вибрационные датчики уровня INNOLEVEL VIBRO серии P должны быть упакованы таким образом, чтобы повреждения при транспортировке были исключены.

Изделия должны быть обернуты в пузырьковую пленку или уложены в потребительскую тару - индивидуальные коробки из коробочного картона, из гофрированного картона или из гофропласта.

Допускается хранение изделий в помещениях, защищенных от паров агрессивных сред при температуре -25°C...+40°C и влажности не более 85%.

Срок хранения 5 лет.

Изделия транспортируют всеми видами крытого транспорта с присущими им скоростями на любые расстояния.

## Срок службы и ресурс

Одноштыревой вибрационный датчик уровня INNOLEVEL VIBRO серии P имеет назначенный срок службы 3 года.

Ресурс изделия составляет 8 лет.

Указанные сроки действительны при соблюдении потребителем требований действующей эксплуатационной документации.

## Информация об утилизации

Одноштыревой вибрационный датчик уровня INNOLEVEL VIBRO серии P подлежит утилизации после принятия решения о нецелесообразности или невозможности его ремонта или недопустимости его дальнейшей эксплуатации.

Утилизация должна быть произведена способом, исключающим возможность восстановления изделия и его дальнейшей эксплуатации.

## Свидетельство о приемке

Одноштыревой вибрационный датчик уровня INNOLEVEL VIBRO серии P заводской номер \_\_\_\_\_ соответствует техническим условиям и признан годным для эксплуатации.

Дата производства «\_\_\_» \_\_\_\_\_ 202\_\_ года.

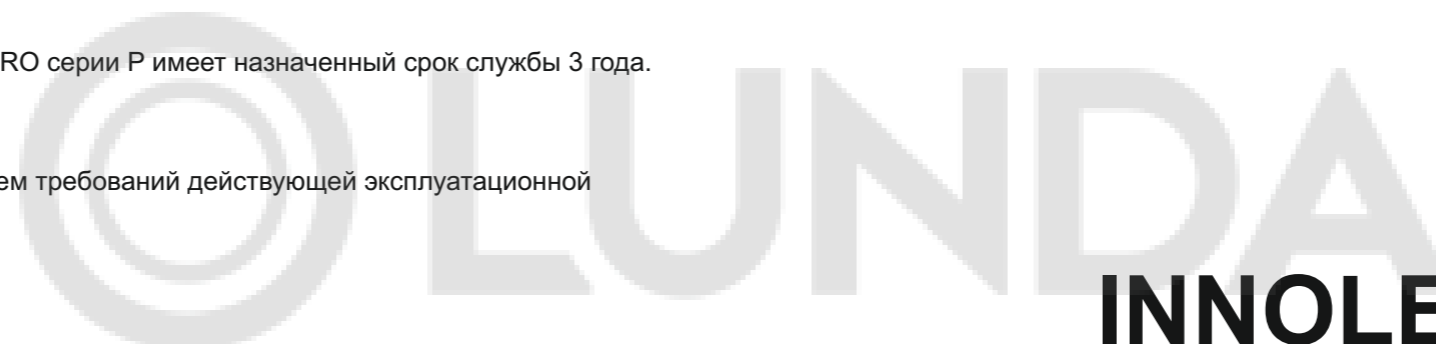
Подпись, Ф. И. О. \_\_\_\_\_

М. П.

## Гарантийные условия

Гарантийный срок на предоставляемое оборудование составляет 12 месяцев. Исчисляется с момента передачи Поставщиком товара Покупателю либо транспортной компании для доставки товара Покупателю.

Гарантия распространяется на изделие в соответствии с пунктами гарантийного талона.



# INNOLEVEL VIBRO

Вибрационные датчики уровня

Серия P (одноштыревые)

Паспорт изделия (утвержден 15.05.2020г.)

## Обзор применений

Одноштыревой вибрационный датчик уровня INNOLEVEL VIBRO серии P используется для мониторинга уровня сыпучих материалов.

Датчик применяется для порошкообразных, гранулированных и кусковых сыпучих материалов, плотность которых выше чем 100 г/л, не склонных к сильному налипанию.

Некоторые области применения:

- Контроль уровня заполнения инертными материалами пневмокамерных насосов (ПКН)
- В РБУ (растворно-бетонные узлы) и БСУ (бетоносмесительные установки) для сигнализации уровня (гравий, керамзит, щебень)
- Стекольная промышленность (стеклобой)
- Химическая промышленность (минеральные удобрения)
- Агропромышленный комплекс (комбикорм, зерно)

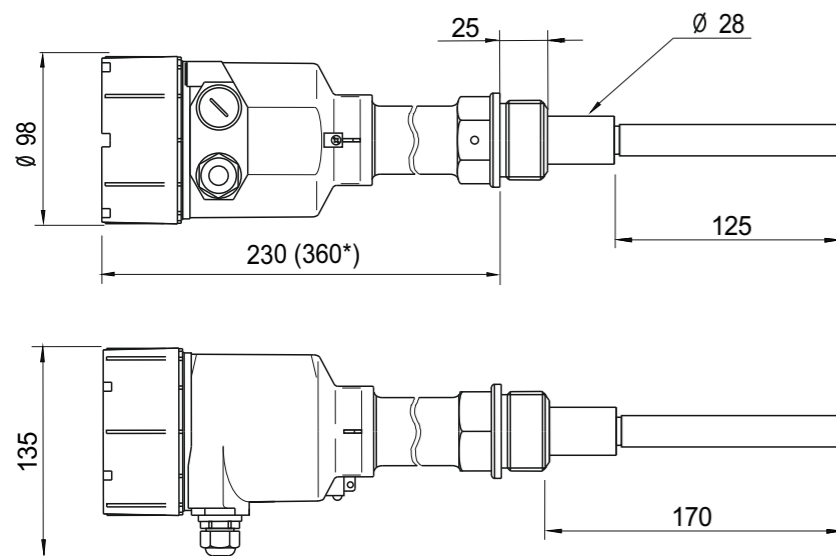
Одноштыревой вибрационный датчик уровня INNOLEVEL VIBRO серии P размещается на емкости (сверху или сбоку) на требуемой для выполнения измерений высоте.

## Принцип работы

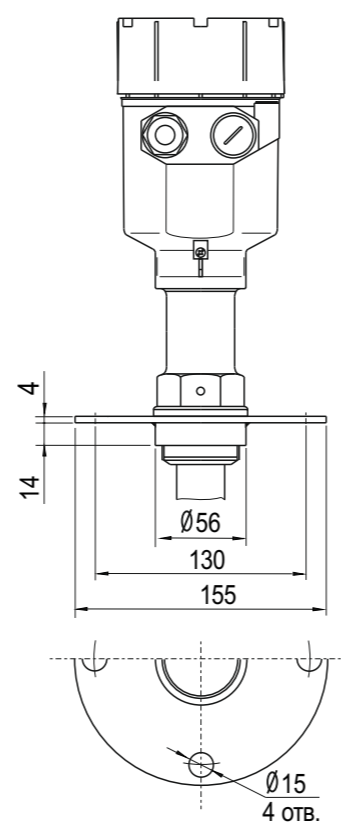
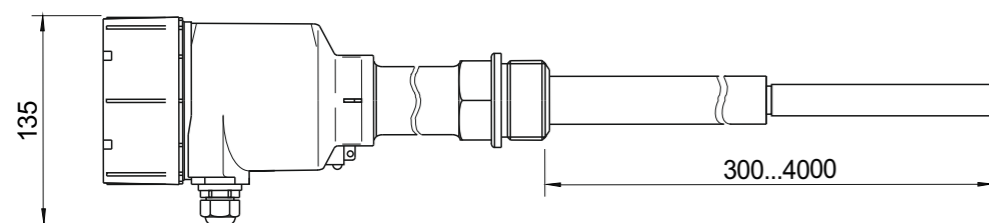
Датчик имеет один цилиндрический зонд, который вибрирует под пьезоэлектрическим воздействием на определенной механической резонансной частоте. При покрытии зонда загружаемым материалом возникает затухание колебаний, которое электронно регистрируется и срабатывает соответствующий выход переключения.

## Размеры (мм):

### Короткое исполнение



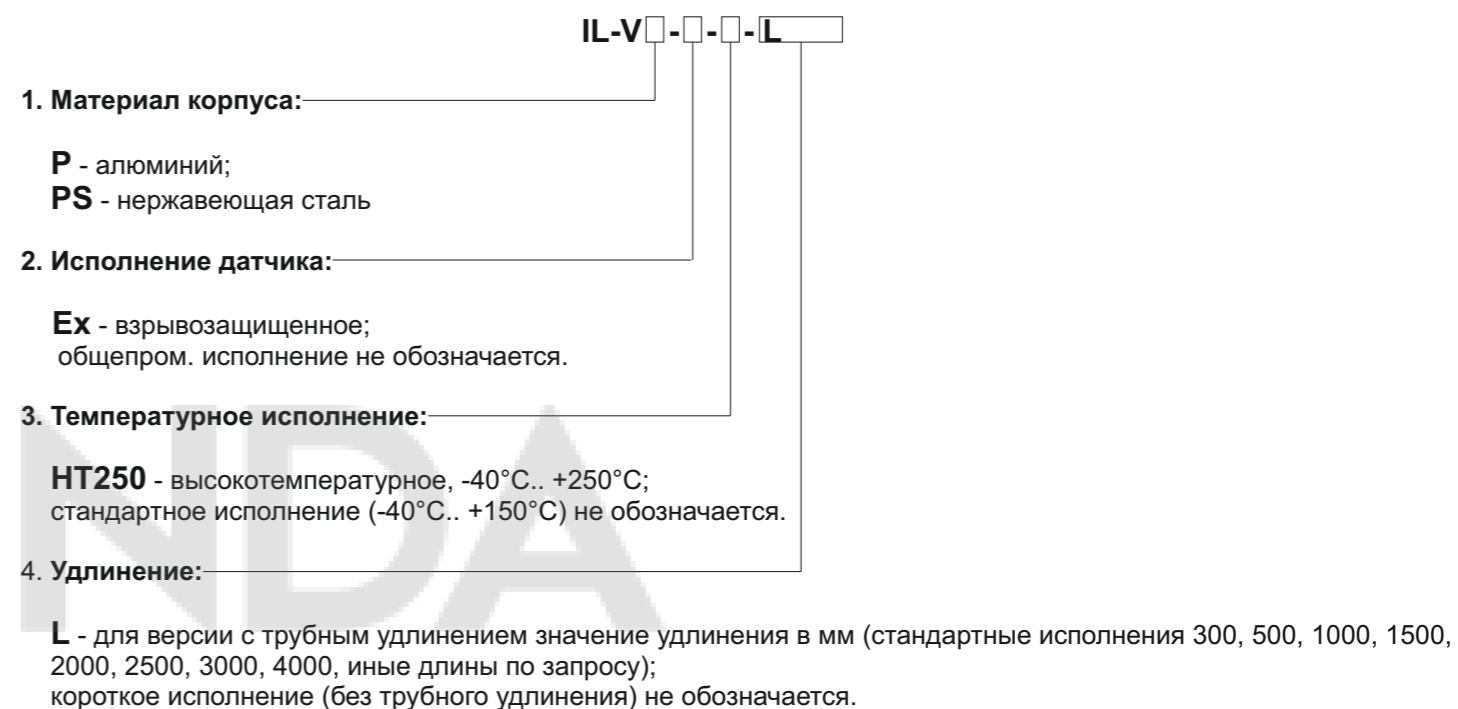
### Исполнение с трубным удлинением



Версия с фланцем

## Варианты исполнений одноштыревых вибрационных датчиков уровня INNOLEVEL VIBRO серии P

В зависимости от материала, из которого изготовлен корпус датчика, температурного исполнения, вибрационные датчики уровня INNOLEVEL VIBRO серии P имеют различные артикулы. Структура формирования артикулов:



## Информация о необходимости доукомплектования дополнительными элементами

Одноштыревой вибрационный датчик уровня INNOLEVEL VIBRO серии P представляет из себя законченное устройство и не нуждается в доукомплектовании дополнительными элементами.

## Опции

Перечисленные ниже опции не входят в комплект поставки одноштыревого вибрационного датчика уровня INNOLEVEL VIBRO серии P, не являются обязательными к его комплектованию, однако позволяют решать определенные задачи, связанные с монтажом.

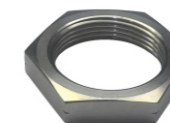
Версия с фланцем обеспечивается путем сборки одноштыревого вибрационного датчика уровня INNOLEVEL VIBRO серии P и фланца, артикул: **IL-F155** (темп. < +150°C) или **IL-F155H** (темп. > +150°C). Поставляется двумя отдельными позициями.

### Гайка для монтажа

Шестигранная гайка 1 1/2" для монтажа одноштыревого вибрационного датчика уровня INNOLEVEL VIBRO серии P.

Варианты исполнений:

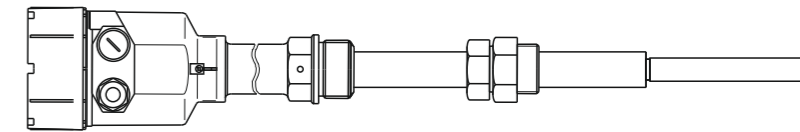
1. Материал: сталь, артикул: **ДУ40С**
2. Материал: сталь оцинк., артикул: **ДУ40СО**
3. Материал: нерж. сталь SUS304, артикул: **ДУ40 S304**



### Муфта регулировки по высоте

Для изменения глубины погружения одноштыревого вибрационного датчика уровня INNOLEVEL VIBRO серии P с трубным удлинением (версии от 300 до 4000 мм). Монтаж в отверстие с резьбой G 1 1/2".

Материал: нерж. сталь SUS304, артикул: **IL-MAP-G 1 1/2**



\* - Размер для высокотемпературного исполнения -40°C.. +250 °C

Информация несет ознакомительный характер. Производитель вправе вносить изменения в конструкцию.

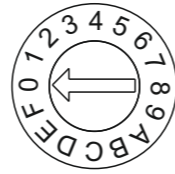


## Регулировка чувствительности

Регулировка чувствительности производится соответствующим потенциометром в диапазоне от «А» до «F» для работы с материалами, насыпная плотность которых от 100 до 200 г/л.

### Условия функционирования:

Температура окружающей среды	-40 °С...+65 °С
Температура процесса	-40 °С...+150 °С (опционально -40°С.. +250°С)
Рабочее давление	до 16 бар
Свойства сыпучего материала	Минимальный насыпной вес 100г/л Величина частиц макс. 25 мм Не должен иметь склонность к повышенному налипанию
Допустимая мех. нагрузка	Боковая макс. 600Н Защитные меры при сильных механических нагрузках: Установка защитного козырька над зондом
Макс. крутящий момент	250 Нм
Относительная влажность	0-100%, подходит для использования на открытом воздухе
Высота применения макс.	2.000 м

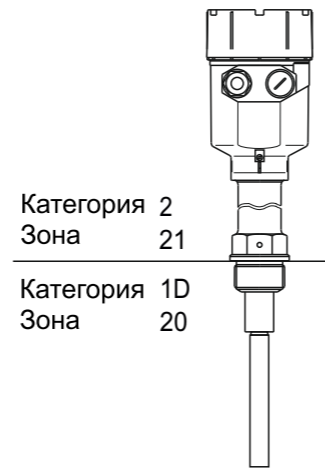


### Указания по использованию во взрывоопасных зонах

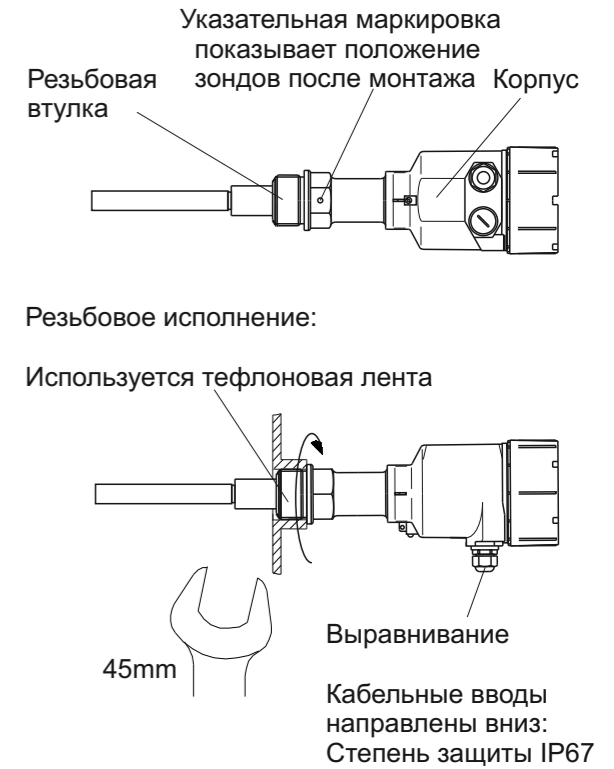
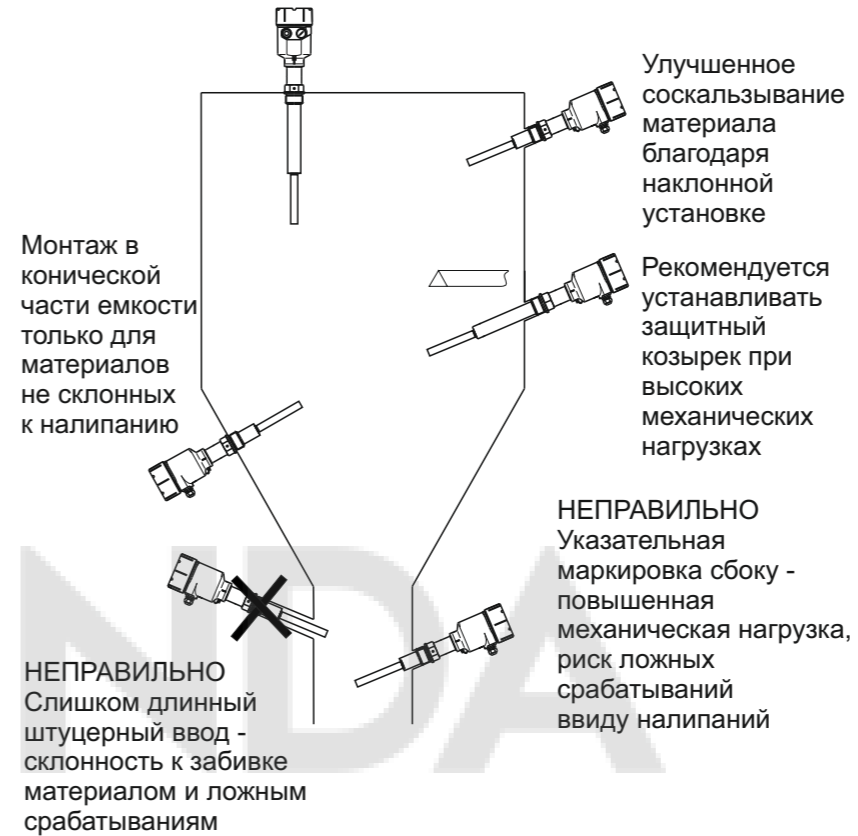
Ex-маркировка одноштыревых вибрационных датчиков уровня INNOLEVEL VIBRO серии P для взрывоопасных пылевых сред по ГОСТ 31610.0-2014 (IEC 60079-0:2011): **Ex ta/tb IIIC T115°C...T250°C Da/Db X**

Максимальная температура поверхности одноштыревых вибрационных датчиков уровня INNOLEVEL VIBRO серии P в зависимости от диапазонов температуры окружающей среды и температуры процесса (контролируемой среды):

Температура окружающей среды (зона 21)	Температура процесса (зона 21)	Максимальная температура поверхности
-40 °С...+60 °С	-40 °С...+80 °С	+115 °С
-40 °С...+60 °С	-40 °С...+90 °С	+115 °С
-40 °С...+60 °С	-40 °С...+100 °С	+115 °С
-40 °С...+60 °С	-40 °С...+110 °С	+115 °С
-40 °С...+60 °С	-40 °С...+120 °С	+120 °С
-40 °С...+60 °С	-40 °С...+130 °С	+130 °С
-40 °С...+60 °С	-40 °С...+140 °С	+140 °С
-40 °С...+60 °С	-40 °С...+150 °С	+150 °С
-40 °С...+60 °С	-40 °С...+160 °С	+160 °С
-40 °С...+60 °С	-40 °С...+170 °С	+170 °С
-40 °С...+60 °С	-40 °С...+180 °С	+180 °С
-40 °С...+60 °С	-40 °С...+190 °С	+190 °С
-40 °С...+60 °С	-40 °С...+200 °С	+200 °С
-40 °С...+60 °С	-40 °С...+210 °С	+210 °С
-40 °С...+60 °С	-40 °С...+220 °С	+220 °С
-40 °С...+60 °С	-40 °С...+230 °С	+230 °С
-40 °С...+60 °С	-40 °С...+240 °С	+240 °С
-40 °С...+60 °С	-40 °С...+250 °С	+250 °С

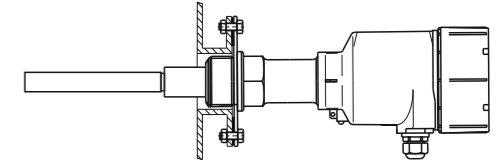


## Монтаж



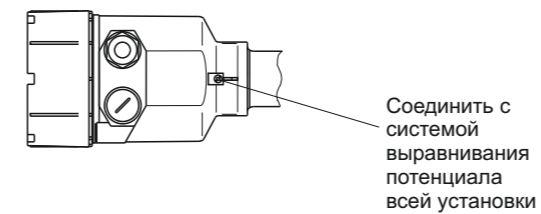
Фланцевое исполнение:

Для уплотнения соединения используется прокладка (входит в комплект).  
Материал NBR (тем. процесса до <+150°С) или металл/графит (тем. процесса >+150°С)



Не изгибать, не укорачивать и не удлинять - это ведет к разрушению устройства.  
Момент затяжки резьбового соединения не должен превышать 80 Нм.  
При закручивании не воздействовать на корпус.  
Для герметичности используйте кабель соответствующего сечения.

Клемма выравнивания потенциала



Техническое обслуживание

