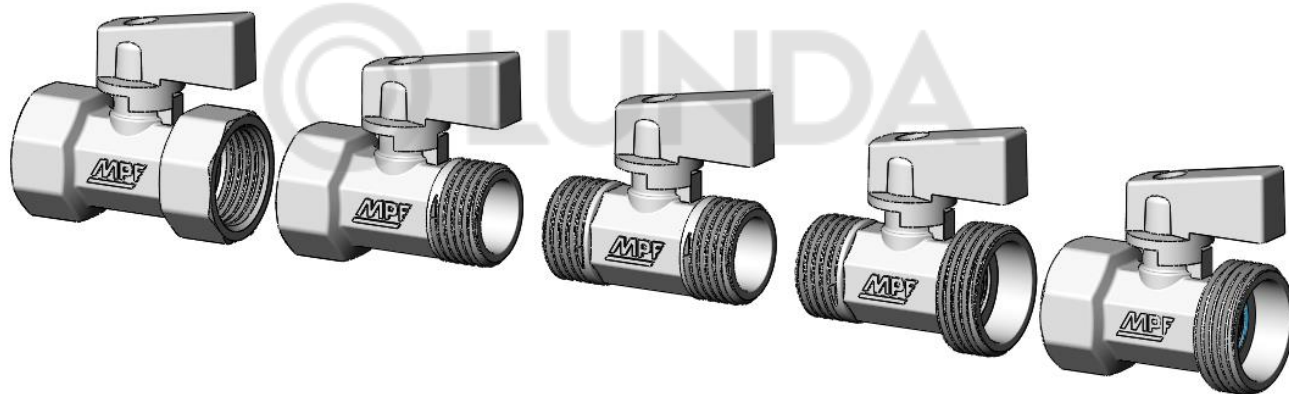


**ОБЩЕСТВО С ОГРАНИЧЕННОЙ ОТВЕТСТВЕННОСТЬЮ
«МАСТЕРПРОФ-РЕГИОН»**

Изготовитель: TAIZHOU YINGFA VALVE CO., LTD
(ТАЙДЖОУ ЙИНГФА ВАЛЬВЕ КО., ЛТД, Ксиаомикси Вилидж, Лонгкси Таун, Иухюан Сити
провинция Чжэцзян, Китайская Народная Республика)



Паспорт и руководство по эксплуатации



**КРАН ШАРОВОЙ
«МИНИ»
ДЛЯ БЫТОВОЙ ТЕХНИКИ**

Артикул ИС.081213, ИС.081214, ИС.081215, ИС.081216, ИС.081221

**г. Санкт-Петербург,
2024**

Содержание

1.	Назначение и область применения	3
2.	Технические характеристики	3
3.	Требования к транспортированию и хранению.....	5
4.	Указания по применению	5
5.	Требования к утилизации	6
6.	Гарантии изготовителя.....	6
7.	Сведения о подтверждении соответствия	7



1. Назначение и область применения

Кран шаровой мини для бытовой техники (далее – кран), предназначен для подключения гибкой подводки, бытовой техники и санитарно-технических приборов (смесители, сливные бачки, душевые лейки, биде, стиральные машины, посудомоечные машины, водонагреватели, системы очистки воды и т.п.) в систему трубопровода, с целью перекрытия потока рабочей среды при их обслуживании, ремонте или предотвращения аварийной ситуации, сохраняя при этом водоснабжение в помещениях на остальных участках водопровода.

2. Технические характеристики

Кран соответствует требованиям ГОСТ Р 59553-2021 «Арматура трубопроводная. Краны шаровые из латуни. Общие технические условия» и ТУ 28.14.13-005-27407675-2024 «Кран шаровой. Технические условия».

Таблица 1 – Общая характеристика.

№ пп	Характеристика	Ед. изм.	Значение
1	По типу проточной части корпуса	-	Неполнопроходной
2	По типу присоединения к трубопроводу ИС.081213 ИС.081214 ИС.081215 ИС.081216 ИС.081221	-	С резьбовым присоединением к трубопроводу: муфта – муфта муфта – цапка цапка – цапка цапка – цапка муфта – цапка
3	По типу направления потока рабочей среды	-	Проходной
4	По функциональному назначению	-	Запорный, специальный, для подключения бытовой техники и санитарно-технических приборов
5	По виду управления	-	С ручным управлением
6	Номинальный диаметр	DN	15-20
7	Эффективный диаметр	мм	7,5
8	Номинальное давление	PN	16
9	Рабочее давление	МПа (кгс/см ²)	1,6 (16)
10	Пробное давление	МПа (кгс/см ²)	2,4 (24)
11	Температура рабочей среды	°С	от +1 до +90
12	Температура окружающей среды	°С	от +1 до +90
13	Герметичность затвора	-	Класс А
14	Установочное положение	-	Любое
15	Направление подачи рабочей среды	-	Любое
16	Ресурс минимальный*	Циклы	5000
17	Срок службы средний	Лет	15

**Один цикл соответствует переводу крана из положения «открыто» в положение «закрыто» с последующим возвратом в положение «открыто».*

Таблица 2 – Конструкция и материалы (рис.1).

№	Деталь	Кол-во, шт.	Материал	Марка	Покрытие
1	Корпус	1	Латунь	ЛС 59-1	Хром
2	Втулка прижимная	1	Латунь	ЛС 59-1	-
3	Пробка шаровая	1	Латунь	ЛС 59-1	Хром
4	Шток (шпindelь)	1	Латунь	ЛС 59-1	-
5	Кольцо седельное шаровой пробки	2	Тефлон (Фторопласт-4)	PTFE	-
6	Кольцо уплотнительное штока	2	Этилен-пропиленовый каучук	EPDM	-
7	Ручка	1	ABS	-	Хром
8	Винт	1	Сталь нержавеющая	AISI201	-

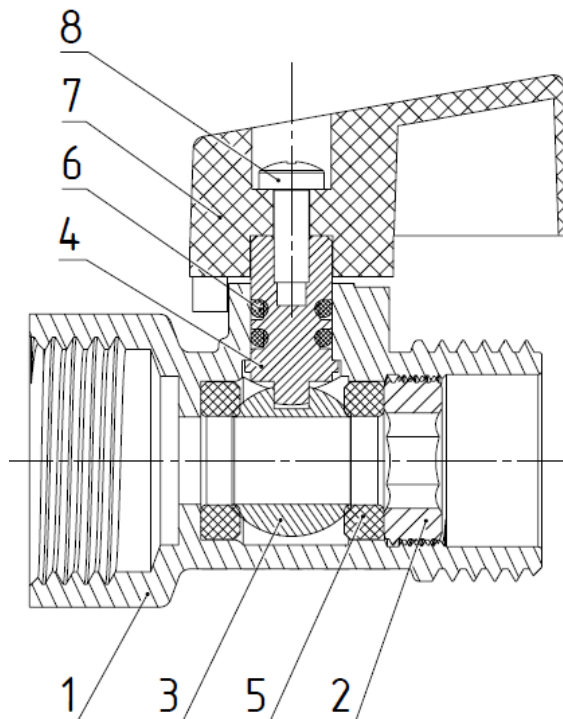


Рисунок 1 - Конструкция и материалы

Таблица 3 – Массогабаритные характеристики и присоединительные размеры (рис.2).

Артикул	Присоединительный конец G1	Присоединительный конец G2	A, мм (±1)	H, мм (±1)	Масса, г (±5)
ИС.081213	Муфтовый 1/2"	Муфтовый 1/2"	46	46	91
ИС.081214	Муфтовый 1/2"	Цапковый 1/2"	44	46	80
ИС.081215	Цапковый 1/2"	Цапковый 1/2"	43	44	69
ИС.081216	Цапковый 1/2"	Цапковый 3/4"	43	46	74
ИС.081221	Муфтовый 1/2"	Цапковый 3/4"	44	46	85

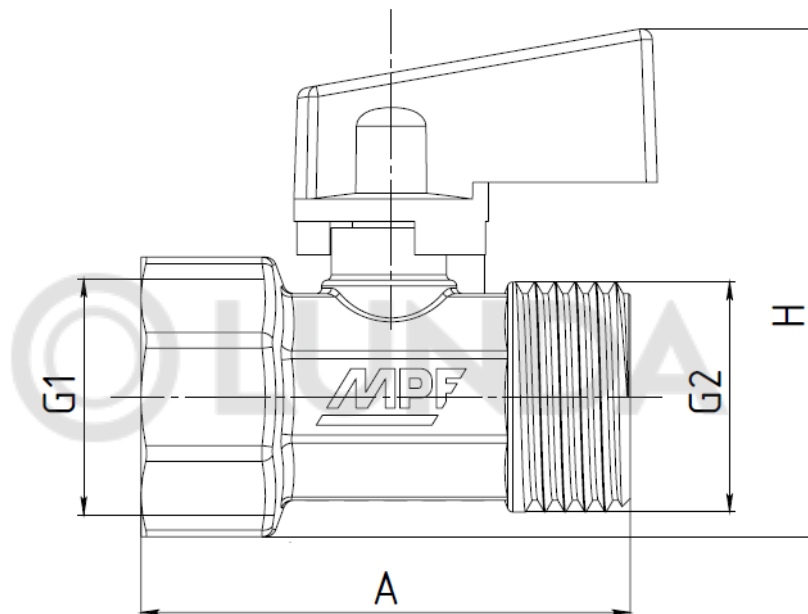


Рисунок 2 – Габаритные и присоединительные размеры

3. Требования к транспортированию и хранению
 - 3.1. Транспортирование и хранение кранов без тары не допускается.
 - 3.2. Транспортировка осуществляется в соответствии с ГОСТ 15150 (условие хранения 3).
 - 3.3. Хранение должно осуществляться в заводской упаковке в соответствии с ГОСТ 15150 (условие хранения 4).
 - 3.4. Краны перевозят всеми видами транспорта в соответствии с правилами перевозки грузов, действующими на транспорте данного вида.
 - 3.5. Краны, находящиеся на длительном хранении, подвергаются периодическому осмотру не реже одного раза в год. При нарушении консервации произвести консервацию вновь.
4. Указания по применению
 - 4.1. К монтажу/демонтажу и обслуживанию крана допускается квалифицированный персонал, изучивший руководство по монтажу и эксплуатации и правила техники безопасности.
 - 4.2. Монтаж и демонтаж крана должны производиться при отсутствии давления в системе.
 - 4.3. Перед установкой крана трубопровод должен быть очищен от ржавчины, грязи, окалин, песка и других посторонних частиц, влияющих на работоспособность крана.

- 4.4. Монтаж крана необходимо производить на резьбовые элементы трубопровода с трубной цилиндрической резьбой в соответствии с ГОСТ 6357.
- 4.5. Длина резьбы элементов трубопровода должна быть короче длины резьбы в муфтовых концах крана на величину от 1 до 3 мм. Упор концов труб в тело корпуса крана не допускается.
- 4.6. Запрещено применение инструмента, оказывающего сжимающее воздействие на корпус крана (газовые ключи). Монтаж выполнять инструментом за предусмотренные на кране восьмигранные сечения.
- 4.7. В качестве уплотнения между краном и трубопроводом должны применяться материалы, выдерживающие технические параметры системы, такие как фторопластовые материалы (ФУМ), нить сантехническая, льняная пряжа с уплотнительной сантехнической пастой, герметики анаэробные; между краном и гибкой подводкой – резиновые или силиконовые уплотнители.
- 4.8. В соответствии с п. 9.6 ГОСТ 12.2.063, кран не должны испытывать нагрузок от трубопровода (изгиб, сжатие, растяжение, кручение, перекосы, неравномерность затяжки крепежа). При необходимости должны быть предусмотрены опоры или компенсаторы, устраняющие нагрузку на кран от трубопровода.
- 4.9. После осуществления монтажа оборудования должны быть проведены испытания на герметичность соединений в соответствии с ГОСТ 24054 жидкостным компрессионным методом (с помощью опрессовочного насоса).
- 4.10. В случае протечки крана в месте соединения с трубопроводом необходимо выполнить переустановку крана с заменой уплотнительного материала.
- 4.11. Для нормального функционирования крана в течение продолжительного периода времени необходимо профилактически открывать и закрывать кран, не реже одного раза в полгода.
- 4.12. Кран имеет два рабочих положения: полностью открыт и полностью закрыт. Не допускается использовать в качестве регулирующей арматуры.
- 4.13. Кран следует устанавливать на трубопроводе в местах, доступных для обслуживания и осмотра.
- 4.14. Не рекомендуется установка крана на среды, содержащие абразивные компоненты.
- 4.15. Категорически запрещается допускать замерзание рабочей среды внутри крана. При сливе системы в зимний период кран должен быть оставлен полуоткрытым для просыхания пространства между корпусом и шаром.

5. Требования к утилизации

Утилизация крана (переплавка, захоронение, перепродажа) производится в порядке, установленном Законами РФ от 04 мая 1999 г. № 96-ФЗ «Об охране атмосферного воздуха», от 24 июня 1998 г. № 89-ФЗ «Об отходах производства и потребления», от 10 января 2002 г. № 7-ФЗ «Об охране окружающей среды», а также другими российскими и региональными нормами, актами, правилами, распоряжениями и пр., принятыми во исполнение указанных законов.

6. Гарантии изготовителя

6.1. Изготовитель гарантирует соответствие крана требованиям безопасности при

соблюдении потребителем условий транспортирования, хранения, монтажа/демонтажа и эксплуатации.

6.2. Гарантийный срок – 12 лет с даты продажи конечному потребителю.

6.3. Изготовитель не несет ответственности по гарантийным обязательствам в случаях:

- неисправностей, возникших вследствие неправильной транспортировки, монтажа/демонтажа, эксплуатации, а также ремонта или внесения изменений в конструкцию;
- механических повреждений;
- наличие следов воздействия веществ, агрессивных к материалам изделия;
- повреждений, вызванных пожаром, стихией, форс-мажорными обстоятельствами.

7. Сведения о подтверждении соответствия

Кран шаровой мини для бытовой техники: артикулы ИС.081213, ИС.081214, ИС.081215, ИС.081216, ИС.081221 соответствует требованиям ГОСТ Р 59553-2021 «Арматура трубопроводная. Краны шаровые из латуни. Общие технические условия» и имеет сертификат соответствия № РОСС RU С-СН.АЕ83.В.00218/25.

