



ZOTA

**Котел
автоматический
ZOTA «Rio»**

Паспорт и инструкция по
эксплуатации



СОДЕРЖАНИЕ

1. Общие сведения об изделии	2
1.1. Преимущества и особенности котла ZOTA «Rio»	2
1.2. Информация о документации	2
2. Технические данные	3
3. Комплект поставки	5
3.1. Базовая комплектация котла	5
3.2. Дополнительная комплектация	6
4. Указание мер безопасности	7
4.1. Общие требования	7
4.2. Пожарная безопасность	8
4.3. Требования к электроподключению	9
4.4. При эксплуатации котла запрещено	9
5. Устройство котла	10
6. Размещение котла и монтаж	14
6.1. Требования к помещению и месту установки	14
6.2. Требования к приточной вентиляции и дымовой трубе	16
6.3. Порядок проведения монтажных работ	18
6.4. Монтаж системы отопления	21
6.5. Заполнение отопительной системы теплоносителем	21
6.6. Электромонтаж и подключение котла к электрической сети	22
7. Эксплуатация котла	23
7.1. Виды используемого топлива	23
7.2. Требования к качеству топлива	23
7.3. Хранение топлива	24
7.4. Подготовка котла к работе	24
7.5. Запуск котла	25
7.6. Работа котла	26
8. Техническое обслуживание	28
8.1. Обслуживание котла	28
9. Правила хранения, транспортировки и утилизации	29
9.1. Хранение и транспортировка	29
9.2. Утилизации	29
10. Гарантийные обязательства	30
11. Свидетельство о приемке и продаже	32

1. Общие сведения об изделии

Уважаемый пользователь, благодарим Вас за то, что Вы приобрели продукцию нашего производства.

Базовые принципы нашей производственной философии строятся на работе с обратной связью наших уважаемых клиентов. Именно благодаря Вашим советам и идеям, мы можем производить по-настоящему качественные и эффективные изделия.

И поэтому если Вы обнаружили в данном паспорте и инструкции какие-либо неточности или ошибки, просим Вас сообщить о них с помощью раздела обратная связь, доступного по QR-коду ниже:



Обратная связь ZOTA

Котел автоматический ZOTA «Rio» в дальнейшем котел, предназначен для теплоснабжения индивидуальных жилых домов и зданий коммунально-бытового назначения.

Управление работой котла и системой отопления происходит с помощью контроллера C-Line.

1.1. Преимущества и особенности котла ZOTA «Rio»

- Автоматический режим работы котла;
- Высокий КПД котла;
- Низкое аэродинамическое сопротивление котла;
- Вместительный зольный ящик;
- Низкая потребляемая мощность от питающей электрической сети;
- Возможность работать от источника бесперебойного питания мощностью 600ВА;
- Продолжительное время работы от аккумуляторной батареи малой ёмкости.

1.2. Информация о документации

Убедительная просьба бережно хранить данный паспорт и инструкцию по эксплуатации. В случае переезда или продажи устройства следует передать прилагаемую документацию новому пользователю.



Все части содержат важную информацию, влияющую на безопасность. Пользователь должен ознакомиться со всеми частями паспорта и инструкции по эксплуатации. За ущерб, вызванный несоблюдением паспорта и инструкции по эксплуатации, производитель не несёт ответственности.

2. Технические данные

№	Наименование	ZOTA «Rio»				
		13	16	21	26	
1	Модель котла, кВт	13	16	21	26	
2	Номинальная тепловая полезная мощность, кВт	13	16	21	26	
3	Минимальная тепловая полезная мощность, кВт	2	2,5	3	4	
4	Температура уходящих газов, °С	При Q_N	150			
		При Q_{MIN}	100			
5	КПД (в автоматическом режиме), %	84				
6	Класс котла	4				
7	Выбросы CO, не более, мг/м ³	1000				
8	Выбросы твердых частиц, не более, мг/м ³	30				
9	Коэффициент избытка воздуха, α	1,4-2,0				
10	Присоединительный \varnothing дымохода, не менее, мм	120				
11	Диаметр дымовой трубы, не менее, мм	120				
12	Разрежение за котлом, Па	При Q_N	14-16	17-19	19-21	21-23
		При Q_{MIN}	9-11	11-13	12-14	14-16
13	Аэродинамическое сопротивление котла, Па	12	14	16	18	
14	Расход воздуха, м ³ /ч	При Q_{MIN}	3,0	3,8	4,5	5,7
		При Q_N	18	22,5	30	37,5
15	Рабочее давление теплоносителя, не более, МПа	0,3				
16	Гидравлическое сопротивление котла, кПа	$\Delta t=10^\circ\text{C}$	33	35	37	39
		$\Delta t=20^\circ\text{C}$	23	25	27	29
17	Расход теплоносителя через котел, м ³ /ч	$\Delta t=10^\circ\text{C}$	1,1	1,4	1,9	2,4
		$\Delta t=20^\circ\text{C}$	0,6	0,7	1,0	1,2
18	Присоединительная арматура для подвода и отвода теплоносителя	G1 1/4				
19	Температура теплоносителя в котле, не более, °С	85				
20	Объем теплоносителя, л	65	66	67	68	
21	Объем зольного ящика, л	16				
22	Объем бункера, л	210				
23	Объем камеры сгорания, л	37	38	39	40	

Таб.1 Технические характеристики котла

№	Наименование	ZOTA «Rio»				
		13	16	21	26	
24	Ориентировочный расход топлива при Q_N (уголь бурый $Q_{HP}=19,8$ МДж/кг), кг/ч	2,7	3,4	4,5	5,7	
25	Ориентировочный расход топлива при Q_N (уголь длиннопламенный $Q_{HP}=25,92$ МДж/кг), кг/ч	2,1	2,6	3,4	4,3	
26	Ориентировочный расход топлива при Q_N (древесные пеллеты $Q_{HP}=17,5$ МДж/кг), кг/ч	3,2	4,0	5,2	6,4	
27	Ориентировочный расход топлива при Q_N (пеллеты из лузги подсолнечника $Q_{HP}=14,7$ МДж/кг), кг/ч	3,9	4,8	6,3	7,7	
28	Примерное время работы котла от одной полной загрузки бункера углем бурым *, час	При Q_N	59	46	35	28
29		При Q_{MIN}	390	310	234	185
30	Примерное время работы котла от одной полной загрузки бункера углем длиннопламенным *, час	При Q_N	75	61	46	37
31		При Q_{MIN}	501	405	309	244
32	Примерное время работы котла от одной полной загрузки бункера древесными пеллетами *, час	При Q_N	43	34	26	21
32		При Q_{MIN}	284	228	175	142
33	Примерное время работы котла от одной полной загрузки бункера пеллетами из лузги подсолнечника *, час	При Q_N	35	28	22	18
33		При Q_{MIN}	233	190	144	118
34	Габаритные размеры котла, мм	Ширина	545			
		Высота	1435			
		Глубина	1300			
35	Масса котла в комплекте, не более, кг	356	357	358	359	
36	Габариты загрузочного отверстия, мм	Дверь бункера	287x300			
37		Дверь топки	365x272			
38	Номинальное напряжение питания, В	230				
39	Необходимая мощность электропитания при Q_N (работа котла с подключенным циркуляционным насосом), кВт	0,5				
40	Максимальная потребляемая мощность при напряжении в сети – 230В, кВт **	0,25				
41	Уровень звука, не более, дБА	80				
42	Степень защиты, IP	IP31				
<p>* Время работы котла зависит от таких параметров как: мощность работы котла, объема полной загрузки, калорийности, состава, насыпной плотности, влажности и температуры топлива. ** Внимание! Сеть электропитания должна выдерживать нагрузку не менее 3 кВт при нормальном напряжении питания.</p>						

Таб.1 Технические характеристики котла

3. Комплект поставки

3.1. Базовая комплектация котла






№	Наименование	Кол-во
1	Комплект котла	
1.1	Котел водогрейный ZOTA «Rio»	1
1.2	Зольный ящик, 16 л	1
1.3	Кочерга L=533 мм	1
1.4	Скребок теплообменник L=725 мм	1
1.5	Совок L=505 мм	1
2	Комплект механизма и горелки (Горелка ретортная неповоротная и механизм подачи в сборе)	
2.1	Горелка и механизм	1
2.2	Опора механизма	1
2.3	Штыри узла стоп-топливо треугольные	7
2.4	Комплект с контроллером C-Line 200SFA	1
2.5	Комплект подключения	1
2.6	Паспорт	1
2.7	Сапун	1
2.8	Болт M8x30	3
2.9	Гайка M10	4
2.10	Шайба M10	4
2.11	Шайба гроверная 10 мм	4
2.12	Шайба M8	3
2.13	Шайба гроверная 8 мм	3
3	Комплект бункера	
3.1	Бункер топливный 210 л	1
3.2	Газлифт без фурнитуры	2
3.3	Прокладка бункера	1
3.4	Болт M8x28	4
3.5	Шайба M8	4
3.6	Гайка M8 самоконтрящаяся	4

Таб.2 Базовая комплектация котла

3.2. Дополнительная комплектация



Для поиска нужного товара на сайте dk-zota.ru используйте артикул (Арт.) в поисковой строке сайта, либо используйте QR-код для перехода на страницу товара.

QR-код на покупку	Наименование	QR-код на покупку	Наименование
	Комплект пожарной безопасности топливопровода ZOTA Арт.: ZO4931120001		Патрубок дымохода Ø120 Арт.: PD4991100006
	Патрубок дымохода Ø150 Арт.: PD4991100001		Патрубок дымохода Ø180 Арт.: PD4991100002
	Комплект автоматического розжига топлива Арт.: ZT4991100001		

Таб.3 Дополнительная комплектация

4. Указание мер безопасности

4.1. Общие требования



Внимание! Установка котла в отопительную систему и подключение к электросети должны выполняться специализированной организацией.

Общие указания техники безопасности

- Не снимайте, не шунтируйте и не блокируйте защитные устройства;
- Не выполняйте манипуляций с защитными устройствами;
- Не нарушайте целостность и не удаляйте пломбы с компонентов котла;
- Не допускайте превышения давления в котле сверх указанной в технической характеристике величины;
- Не запускайте котел при отсутствии в нем теплоносителя и в случае замерзания теплоносителя;
- Не открывайте дверцы во время работы котла;
- Не допускайте полного опустошения топливного бункера;
- Следите за состоянием, внешним видом и изменениями, происходящими с нагреваемыми частями котла и о всех изменениях, не предусмотренных настоящим паспортом и инструкцией по эксплуатации, сообщайте сотрудникам специализированного центра сервисного обслуживания;
- Производите периодическое обслуживание в соответствии с рекомендациями **п.8** настоящего паспорта и инструкции по эксплуатации;
- Используйте топливо (**п.п.7.1**) надлежащего качества в соответствии с требованиями **п.п.7.2** настоящего паспорта и инструкции по эксплуатации;
- Регулярно проводите очистку теплообменника котла, газоходов и дымовой трубы;
- Следите за тем, чтобы крышка бункера была закрыта, зафиксирована замками и плотно прилегала к поверхности бункера. Убедитесь, что в зоне прилегания нет посторонних предметов, таких как пыль, остатки топлива или мусор. Наличие загрязнений может нарушить герметичность и повлиять на работу котла.
- Для снижения вероятности протлевания топлива в бункер необходимо обеспечить достаточное количество воздуха при помощи приточной вентиляции в котельной.

Не вносите изменения в следующие элементы:

- Автоматический котел;
- Водопроводные трубы и провода;
- Предохранительную арматуру;
- Сливной трубопровод;
- Строительные конструкции, которые могут повлиять на эксплуатационную безопасность.

Опасность для здоровья и материального ущерба может присутствовать в результате:

- Отсутствия защитных устройств (например, предохранительный клапан, расширительный бак). Попросите специалиста объяснить Вам принцип работы и место расположения защитных устройств;
- Ошибочного управления;
- Неправильного выполнения или невыполнения технического обслуживания и ремонта;
- Воздействия отрицательных температур.
Убедитесь, что в период отрицательных температур система отопления работает и во всех помещениях обеспечивается положительная температура.
При остановке котла на продолжительное время (более пяти часов) при отрицательных температурах, во избежание замораживания котла и системы отопления слейте теплоноситель из котла и системы отопления;
- В случае ненадлежащего использования или использования не по назначению.

Использование по назначению подразумевает:

Соблюдение прилагаемых инструкций по эксплуатации котла, а также всех прочих компонентов системы выполнения осмотров и техобслуживания.

Использование не по назначению считается:

- Иное использование, нежели описанное в данном паспорте и инструкции.



Внимание! Любое использование не по назначению запрещено и может привести к потере гарантии.

4.2. Пожарная безопасность

Общие указания пожарной безопасности

- Пол из горючих материалов под котлом обязательно следует защищать от возгорания листовой сталью по асбестовому картону толщиной 10 мм, при этом расстояние от низа котла до пола должно быть не менее 100 мм;
- Пол из горючих материалов под топочной дверцей обязательно следует защищать от возгорания металлическим листом с минимальными размерами 700x500 мм по асбестовому картону толщиной 8 мм, располагаемым длинной стороной вдоль котла;
- При конструкции пола из негорючих материалов разрешается установка котла и дымохода без использования листовой стали по асбестовому картону;
- Стену или перегородку из горючих материалов, примыкающую под углом к фронту печи - штукатуркой толщиной 25 мм по металлической сетке или металлическим листом по асбестовому картону толщиной 8 мм от пола до уровня на 250 мм выше верха топочной дверцы;
- Расстояние между верхом котла с теплоизолированным перекрытием и защищенным потолком следует принимать равным 800 мм, а для котла с нетеплоизолированным перекрытием и незащищенным потолком - 1200 мм;
- Минимальные расстояния от уровня пола до дна дымохода и зольников следует принимать:
 1. При конструкции перекрытия или пола из горючих материалов до дна зольника - 140 мм, до дна дымохода - 210 мм;
 2. При конструкции перекрытия или пола из негорючих материалов - на уровне пола.
- В процессе первичного запуска котла необходимо произвести настройку обратного клапана вентилятора наддува. При остановке вентилятора наддува клапан должен закрываться, а при его запуске приоткрываться;
- Для обеспечения полной пожарной безопасности необходимо устанавливать систему охлаждения топливопровода (доступно в качестве опции, см. Рис.4). Система охлаждения топливопровода, наполненная водой, является основным элементом защиты котла от протлевания топлива в бункер;
- Для бесперебойной работы автоматических угольных котлов важно использовать источники бесперебойного питания с аккумуляторами. Кроме обеспечения стабильности теплоснабжения, бесперебойное электропитание обеспечивает функцию активной пожарной безопасности, т.к. во включенном состоянии контроллер котла анализирует температуру топливопровода и, при превышении критического значения температуры топливопровода, запускается шнек подачи для отдаления от бункера горячей массы топлива. Источник бесперебойного питания (ИБП) и аккумуляторная батарея (АКБ) в случае прекращения подачи электроэнергии служат первой линией защиты;
- Котел имеет возможность установки термостатического клапана с термобаллоном на корпус механизма подачи. При проникновении пламени в корпус механизма, термобаллон разогревается и открывает клапан, который может быть подключен к бацку с водой или к трубе центрального водоснабжения;
- Критически важна правильная настройка заслонки и клапана вентилятора. Неправильная настройка заслонки и клапана вентилятора может повлиять на работу котла вызывая неконтролируемое протлевание топлива в бункер или уменьшение количество воздуха для горения топлива, что негативно скажется на мощности котла;
- В случае аварийной остановки, или остановке котла в ручную, а так же в случае длительного отключения электроэнергии для предотвращения протлевания топлива в бункер извлеките горящее и тлеющее топливо из горелки и топливопровода.

4.3. Требования к электроподключению

Документация регламентирующая монтаж и подключение к электросети:

- «Правилами устройства электроустановок»;
- «Правилами технической эксплуатации электроустановок потребителей» (ПУЭ и ПТЭ);
- Паспортом и инструкцией по эксплуатации котла.



Внимание! При неквалифицированной установке и эксплуатации нагревательного элемента и панели управления возможно поражение электрическим током!

Основные требования:

- Котел и трубопроводы системы подлежат заземлению;
- Ремонт, профилактическое обслуживание, чистку и т.д. проводить с обязательным отключением установленного на котёл электрооборудования от сети электропитания;
- При обнаружении признаков неисправности в работе электрооборудования установленного на котле (замыкание на корпус, нарушение изоляции и т.д.) немедленно отключить электрооборудование от сети электропитания и обратиться в специализированный центр сервисного обслуживания;
- При возникновении неисправностей остановите работу котла и обратитесь в специализированный центр сервисного обслуживания.

4.4. При эксплуатации котла запрещено

- Производить монтаж котла с отступлениями от настоящего паспорта и инструкции по эксплуатации;
- Устанавливать запорную арматуру на подающей линии при отсутствии предохранительного клапана, установленного до запорной арматуры и рассчитанного на давление до 0,3 МПа;
- Устанавливать температуру теплоносителя в водяной рубашке котла свыше 85°C и давление теплоносителя в котле свыше 0,3 МПа;
- Эксплуатировать котел при неполном заполнении теплообменника и системы отопления теплоносителем;
- Эксплуатировать котел с открытыми дверцами;
- Эксплуатировать котел при появлении дыма из корпуса теплообменника, механизма подачи и топливного бункера;
- Эксплуатировать котел при отсутствии заземления;
- Эксплуатировать котел без установленного зольного ящика;
- Оставлять работающий котел без надзора на срок более суток;
- Оставлять котел с теплоносителем при температуре окружающего воздуха ниже 0°C;
- Допускать детей к эксплуатации, обслуживанию и монтажу котла;
- Использовать горючие жидкости для растопки котла;
- Проведение ремонта и профилактического обслуживания на работающем котле.

5. Устройство котла



Внимание! Приведенные в паспорте рисунки котла предназначены исключительно для ознакомления и показаны без учета масштаба.

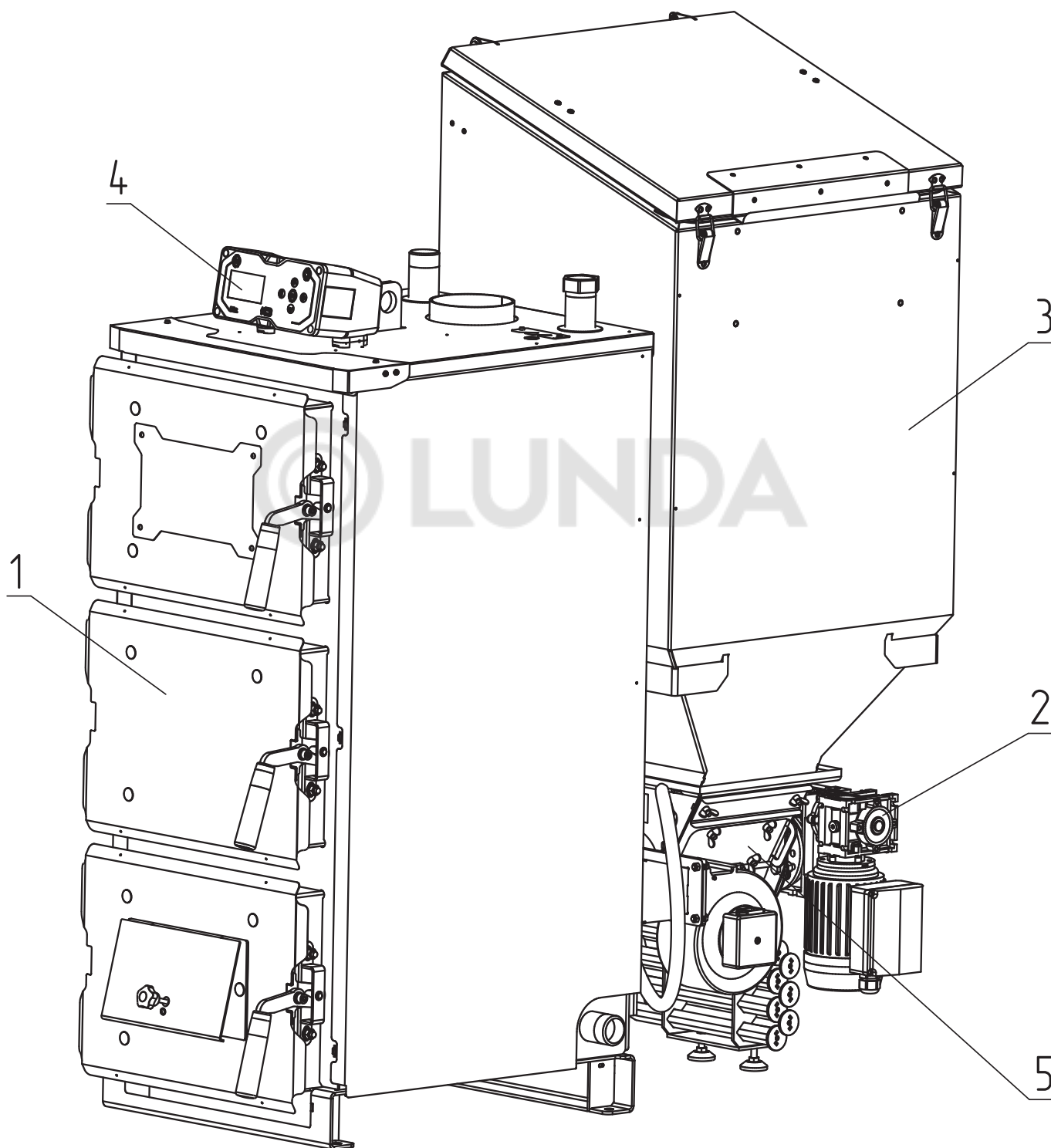


Рис.1 Конструкция котла ZOTA «Rio»

1 - Котел отопительный

4 - Контроллер C-Line

2 - Универсальная горелка с приводом

5 - Люк прочистной

3 - Бункер

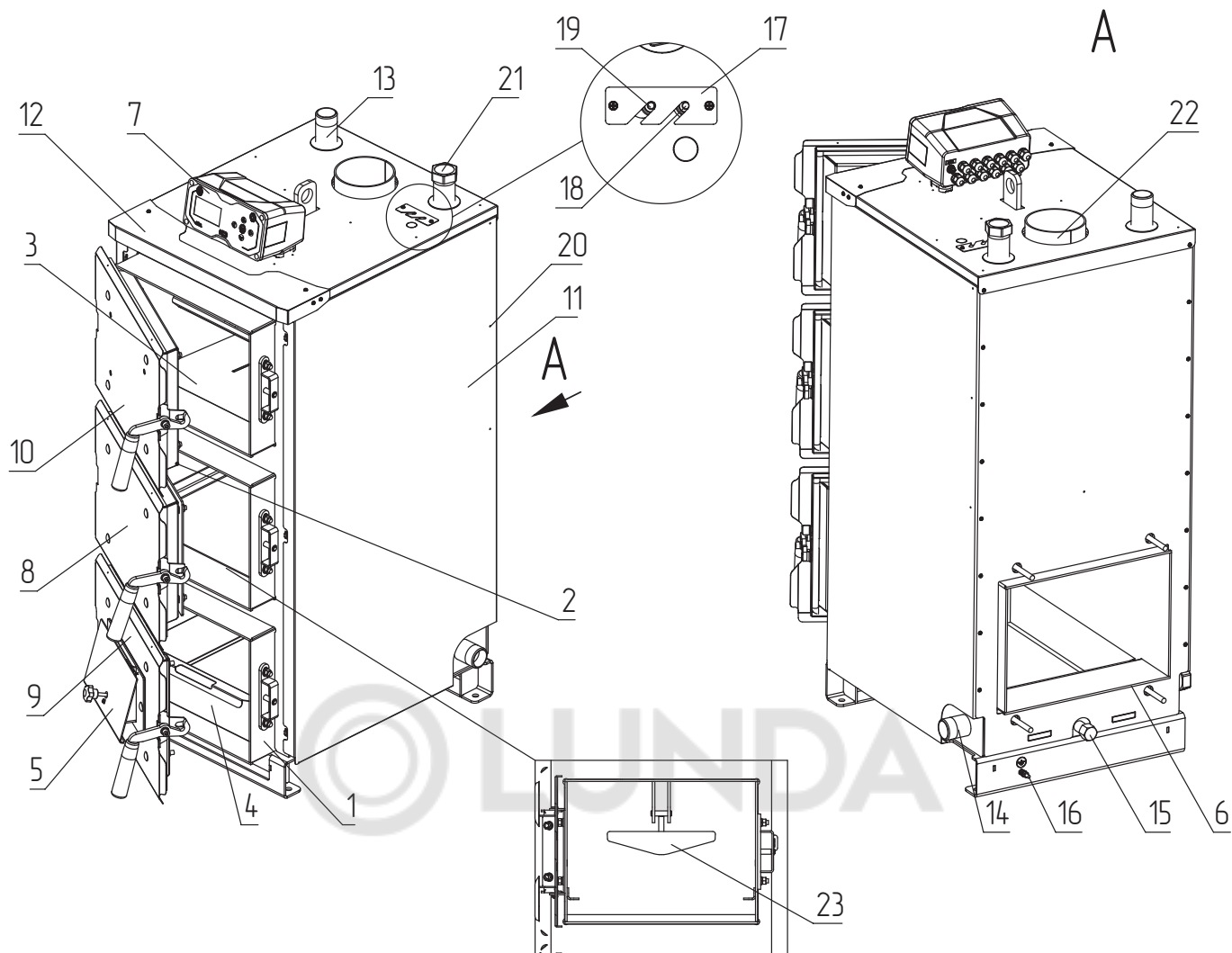


Рис.2 Конструкция теплообменника котла ZOTA «Rio»

- | | |
|--------------------------------|--|
| 1 - Корпус котла | 13 - Патрубок подачи |
| 2 - Топка | 14 - Патрубок обратной |
| 3 - Конвективный газоход | 15 - Патрубок сливной |
| 4 - Зольный ящик | 16 - Болт заземления |
| 5 - Поддувало | 17 - Заглушка места установки датчиков |
| 6 - Окно для установки горелки | 18 - Гильза для датчика перегрева |
| 7 - Контроллер C-Line | 19 - Гильза датчика температуры котла |
| 8 - Дверца загрузочная | 20 - Отверстие под крепления кабелей |
| 9 - Дверца зольная | 21 - Заглушка патрубка подачи |
| 10 - Дверца прочистная | 22 - Дымоход |
| 11 - Обшивка с теплоизоляцией | 23 - Отбойник |
| 12 - Верхний кожух | |

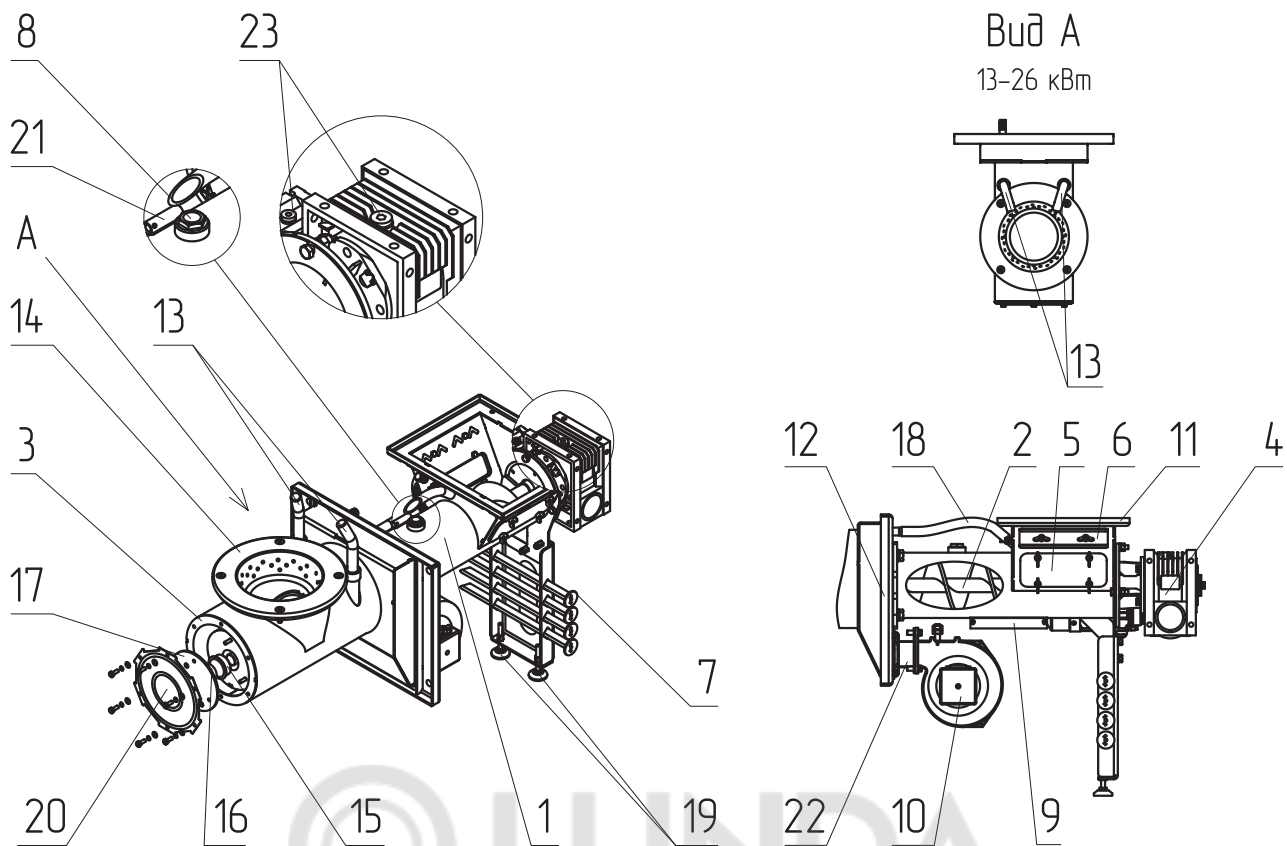


Рис.3 Механизм подачи топлива с горелкой котла

- | | |
|---|--|
| 1 - Корпус механизма подачи | 12 - Фланец горелки |
| 2 - Шнек механизма подачи | 13 - Трубки вторичного воздуха |
| 3 - Корпус ретортной горелки | 14 - Чаша неповоротная реторта |
| 4 - Мотор-редуктор | 15 - Втулка внутренняя |
| 5 - Прочистной лючок | 16 - Втулка наружная |
| 6 - Лючок узла стоп-топливо | 17 - Заглушка внутренняя |
| 7 - Штыри узла стоп-топливо | 18 - Воздушная трубка |
| 8 - Патрубок узла системы охлаждения топливопровода | 19 - Регулируемая опора |
| 9 - Гильза системы охлаждения топливопровода | 20 - Прочистной лючок горелки |
| 10 - Вентилятор наддува | 21 - Гильза для датчика температуры механизма подачи |
| 11 - Фланец механизма подачи | 22 - Переходник вентилятора наддува |
| | 23 - Пробки заливные (мотор-редуктор) |



В котле имеется возможность сменить положение мотор-редуктора.

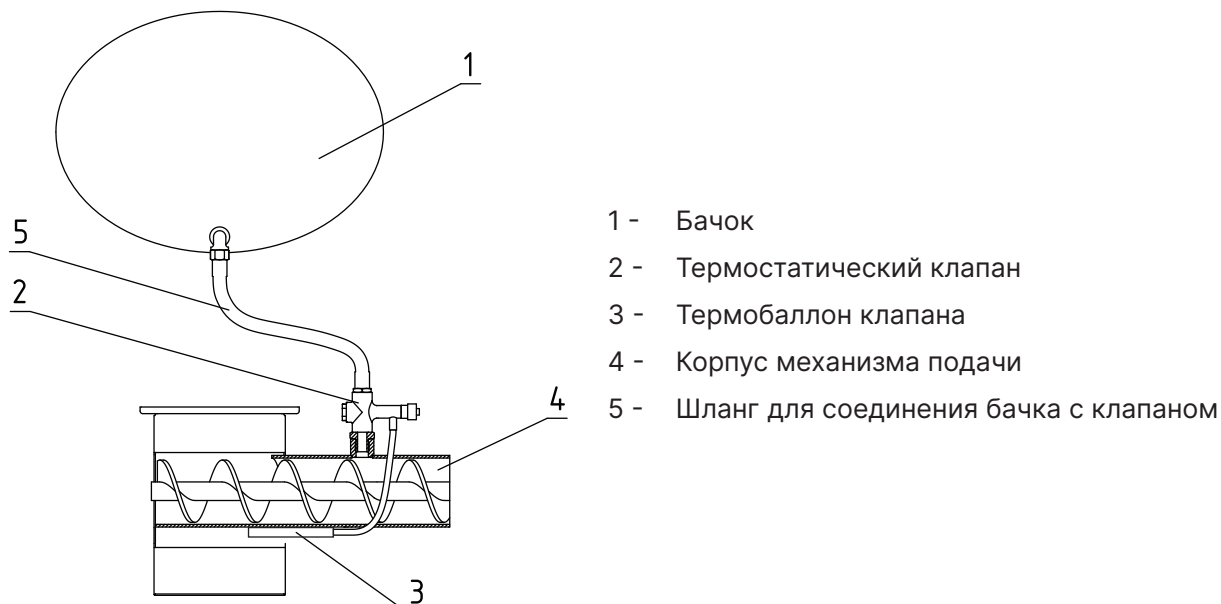


Для удобного обслуживания механизма подачи на его корпусе предусмотрен прочистной лючок (Рис.3, поз.20) и узел стоп-топливо (Рис.3, поз.7), который устанавливается в отверстия в корпусе горелки, под заглушкой (Рис.3, поз.6).

При помощи узла стоп-топливо можно заблокировать подачу топлива из топливного бункера в механизм подачи и очистить механизм от посторонних предметов, создающих препятствие для его надлежащей работы.



Для снижения вероятности проникновения дыма в топливный бункер в процессе снижения уровня загруженного топлива, предусмотрена воздушная трубка для компенсации давления в топливном бункере (Рис.3, поз.18).



- 1 - Бачок
- 2 - Термостатический клапан
- 3 - Термобаллон клапана
- 4 - Корпус механизма подачи
- 5 - Шланг для соединения бачка с клапаном

Рис.4 Система охлаждения топливопровода



Внимание! Перед установкой системы охлаждения топливопровода произведите демонтаж бункера.



Внимание! Термобаллон клапана (Рис.4, поз.3) должен быть зафиксирован в гильзе двумя винтами.

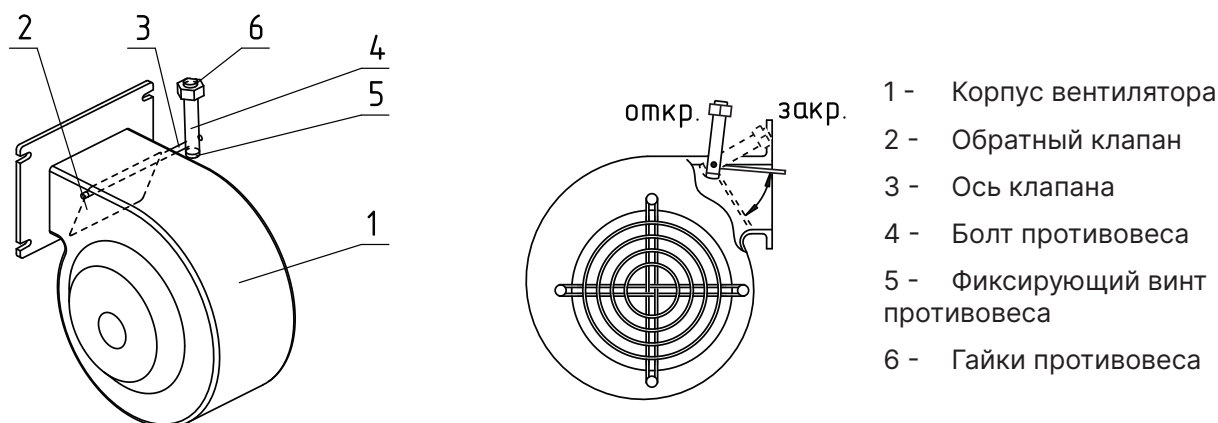


Внимание! Емкость с водой, подключенная к патрубку системы охлаждения топливопровода должна находиться в доступном месте и всегда быть заполнена водой.



Внимание! После каждого случая срабатывания системы охлаждения топливопровода требуется прочистить патрубок системы охлаждения топливопровода, выкрутив клапан и проверив его на предмет загрязнения, при необходимости прочистите его.

Рекомендации по положению болта противовеса при открытой и закрытой заслонке относительно корпуса вентилятора наддува и котла подставлены на Рис.5.



- 1 - Корпус вентилятора
- 2 - Обратный клапан
- 3 - Ось клапана
- 4 - Болт противовеса
- 5 - Фиксирующий винт противовеса
- 6 - Гайки противовеса

Рис.5 Вентилятор наддува



Обратный клапан необходимо настроить так, чтобы при создании рабочей тяги дымовой трубой, при отключении вентилятора наддува клапан самостоятельно закрывался, а при включении вентилятора наддува начинал приоткрываться.

Силу, необходимую для открытия/закрытия клапана, можно отрегулировать, перемещая гайки противовеса по резьбе болта, вверх и вниз.

6. Размещение котла и монтаж

6.1. Требования к помещению и месту установки



Внимание! Проекты системы отопления, приточно-вытяжной вентиляции должны разрабатываться организациями, имеющими право на данные работы, в полном соответствии с требованиями паспорта и инструкции по эксплуатации на котел.



Внимание! Монтаж котла должен производиться в полном соответствии с требованиями паспорта и инструкции по эксплуатации на котел и разработанным проектом специализированной организацией.

Требования к помещению

- Котел должен размещаться в отдельном помещении котельной;
- Помещение котельной должно соответствовать установленным нормам и правилам пожарной безопасности, требованиям федерального закона от 22 июля 2008 г. № 123-ФЗ «Технический регламент о требованиях пожарной безопасности», приказу №318 от 13 февраля 2023 г. об утверждении перечня документов в области стандартизации, в результате применения которых на добровольной основе обеспечивается соблюдение требований № 123-ФЗ.;
- Входная дверь в котельную должна открываться наружу, быть изготовлена из негорючих материалов и иметь минимальную ширину проема не менее 0,8 м.;
- Помещение котельной должно освещаться искусственным и естественным светом;
- Помещение котельной обязательно должно быть оборудовано приточно-вытяжной вентиляцией с естественным притоком свежего воздуха;
- Минимальная допустимая высота потолков в помещении котельной 2,2 м.;
- Температурный режим в помещении котельной должен быть в пределах от +5 до +40°C.



Внимание! Следите за тем чтобы в котельной и вокруг котла не были рассыпаны топливо и иные горючие и леговоспламеняемые материалы.

Требования к месту установки котла

- Место установки должно соответствовать всем требованиям пожарной безопасности, изложенным в п.п.4.2.



Запрещается устанавливать котел в помещении, в котором имеются взрывоопасные материалы.



Запрещается монтировать котёл в помещении с повышенной влажностью.

Повышенная влажность в помещении котельной может приводить к необратимым последствиям:

- Ускоренный процесс коррозии поверхностей из металла;
- Разбухание топлива;
- Конденсатообразование в дымовой трубе на стенках теплообменника котла и в топливном бункере;
- Окисление токоведущих контактов (при их наличии);
- Замыкание между контактами токоведущих частей.



Внимание! Указанные сервисные размеры могут быть уменьшены по проекту выполненному специализированной организацией, соответствующими обоснованиями, при учёте конструктивных особенностей котла и требований пожарной безопасности.



Изменённые сервисные расстояния не должны влиять на нормальную эксплуатацию котла, дымохода и сопутствующего оборудования.

Расположение котла в помещении с учётом сервисного пространства для обслуживания котла показано на **Рис.6**.

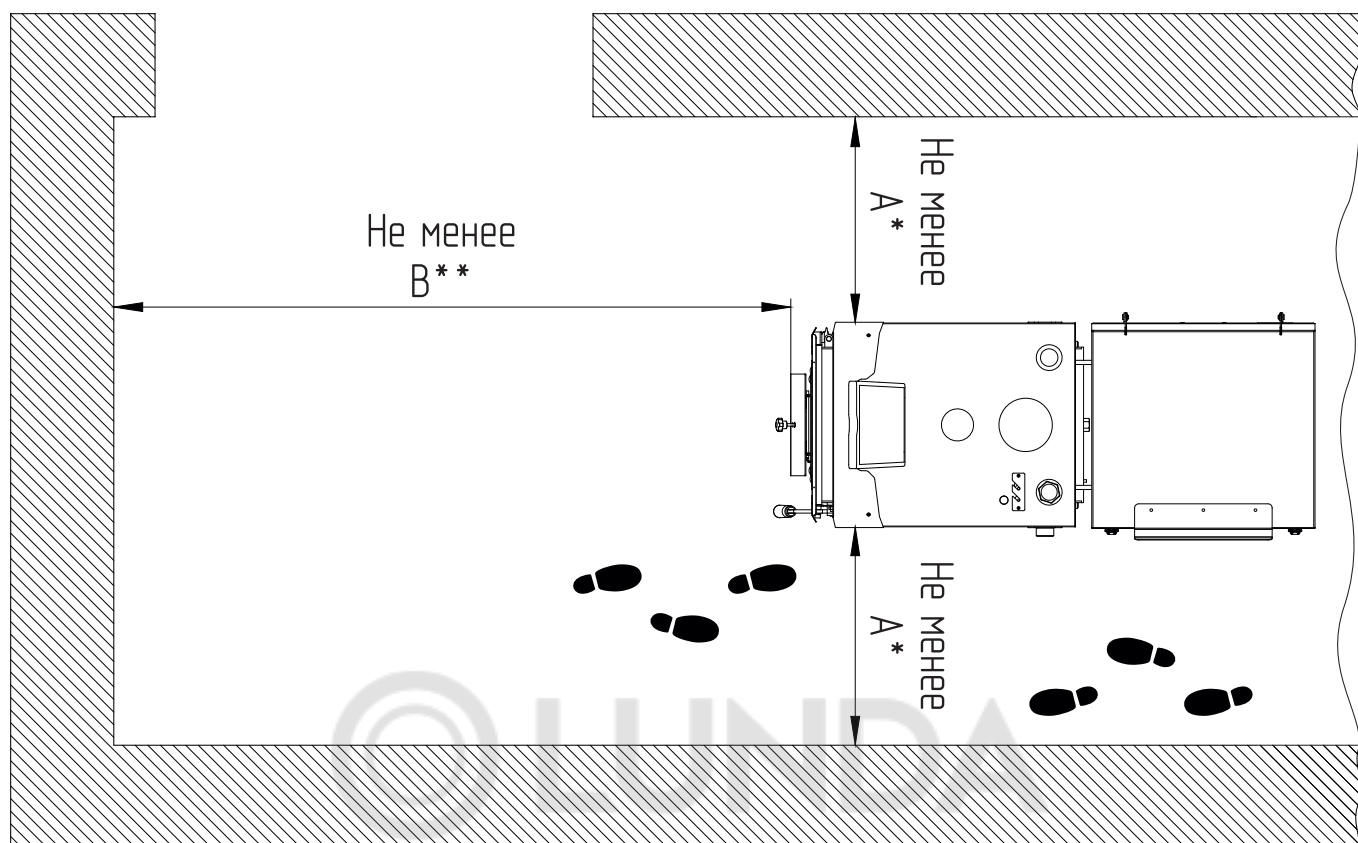


Рис.6 Расположение котла в помещении котельной



Внимание! Принципиальная схема (**Рис.6**) показана без учета масштаба, не может являться основанием для проектирования котельной.



Внимание! Помещение котельной обязательно должно быть оборудовано приточно-вытяжной вентиляцией с естественным притоком свежего воздуха.



Внимание! Размеры приведены на основании требований свода правил СП 7.13130.2013, без учёта нормальной эксплуатации и технического обслуживания котла.

- А* В соответствии с Б.1 «Размеры разделок и отступок у печей и дымовых каналов»:
Б.1 Размеры разделок и отступок у печей и дымовых каналов с учетом толщины стенки печи следует принимать равными 500 мм до конструкций зданий из горючих материалов и 380 мм - до конструкций, защищенных в соответствии с подпунктом «б» пункта 5.21.
- В** В соответствии с п.5.21, б:
б) стену или перегородку из горючих материалов, примыкающую под углом к фронту печи - штукатуркой толщиной 25 мм по металлической сетке или металлическим листом по асбестовому картону толщиной 8 мм от пола до уровня на 250 мм выше верха топочной дверки. Расстояние от топочной дверки до противоположной стены должно быть не менее 1250 мм.
- В соответствии с п.5.18:
Расстояние между верхом металлической печи с теплоизолированным перекрытием и защищенным потолком следует принимать равным 800 мм, а для печи с нетеплоизолированным перекрытием и незащищенным потолком - 1200 мм.
- Расстояние от пола до потолка помещения, где устанавливается котел, принимается не менее 2,2 м.
- Размеры отступок должны обеспечивать безопасную эксплуатацию котла.

6.2. Требования к приточной вентиляции и дымовой трубе

Требования к приточно-вытяжной вентиляции

- Приточно-вытяжная вентиляция должна обеспечивать поступление воздуха в помещение в необходимом количестве для сжигания всего топлива;
- Приточно-вытяжная вентиляция должна иметь производительность, способную восполнить на 10 % больший расход воздуха, чем при Q_N устанавливаемого котла, в соответствии с **Таб.1, п.п.14**;
- Высоту вытяжных вентиляционных каналов, расположенных рядом с дымовыми трубами, следует принимать равной высоте этих труб.

Требования к дымовой трубе

- Для получения оптимального режима горения топлива и создания тяги дымовой трубой необходимо иметь прямую дымовую трубу;
- Стенки дымовой трубы должны быть гладкими, без заужений относительно дымового патрубка котла и не иметь других подключений;
- При подборе диаметра или площади проходного сечения дымохода не должно создаваться заужений относительно дымового патрубка котла;
- В случае необходимости допускается прокладывать горизонтальные газоходы (борова) под углом до 30° к вертикали с относом не более 1 м. Наклонные участки должны быть гладкими, постоянного сечения, площадью не менее площади поперечного сечения вертикальных участков;
- Дымовая труба должна быть выполнена из огнеупорных и жаростойких материалов, устойчивых к коррозии. Рекомендуется применять дымовые трубы и дымоходы из нержавеющей стали с утеплителем, выдерживающим высокую температуру;
- Высота дымовой трубы не должна быть ниже 5 м. в соответствии с СП 7.13130.2013 п.5.10;
- Высоту дымовой трубы над крышей следует принимать:
 1. Не менее 500 мм над плоской крышей;
 2. Не менее 500 мм над коньком кровли или парапетом при расположении трубы на расстоянии до 1,5 м от конька или парапета; не ниже конька кровли или парапета - при расположении дымовой трубы на расстоянии от 1,5 до 3 м от конька или парапета; не ниже линии, проведенной от конька вниз под углом 10° к горизонту, - при расположении дымовой трубы от конька на расстоянии более 3 м.



Колодцы и дымообороты у дымовой трубы не допускаются.

Рекомендуемая высота дымовой трубы и значение разрежения за котлом для эффективной работы указаны в **Таб.4**.

Модель котла	Необходимое разрежение за котлом, Па	Высота дымовой трубы в зависимости от диаметра, м		
		Ø120	Ø150	Ø180
ZOTA «Rio» 13 кВт	15	5	-	-
ZOTA «Rio» 16 кВт	18	6	5	-
ZOTA «Rio» 21 кВт	20	7	5	5
ZOTA «Rio» 26 кВт	25	9	6	5

Таб.4 Рекомендуемая высота трубы

Высоту дымовой трубы над крышей (в зависимости от расстояния ее до конька крыши) необходимо выполнять в соответствии с **Рис.7**.

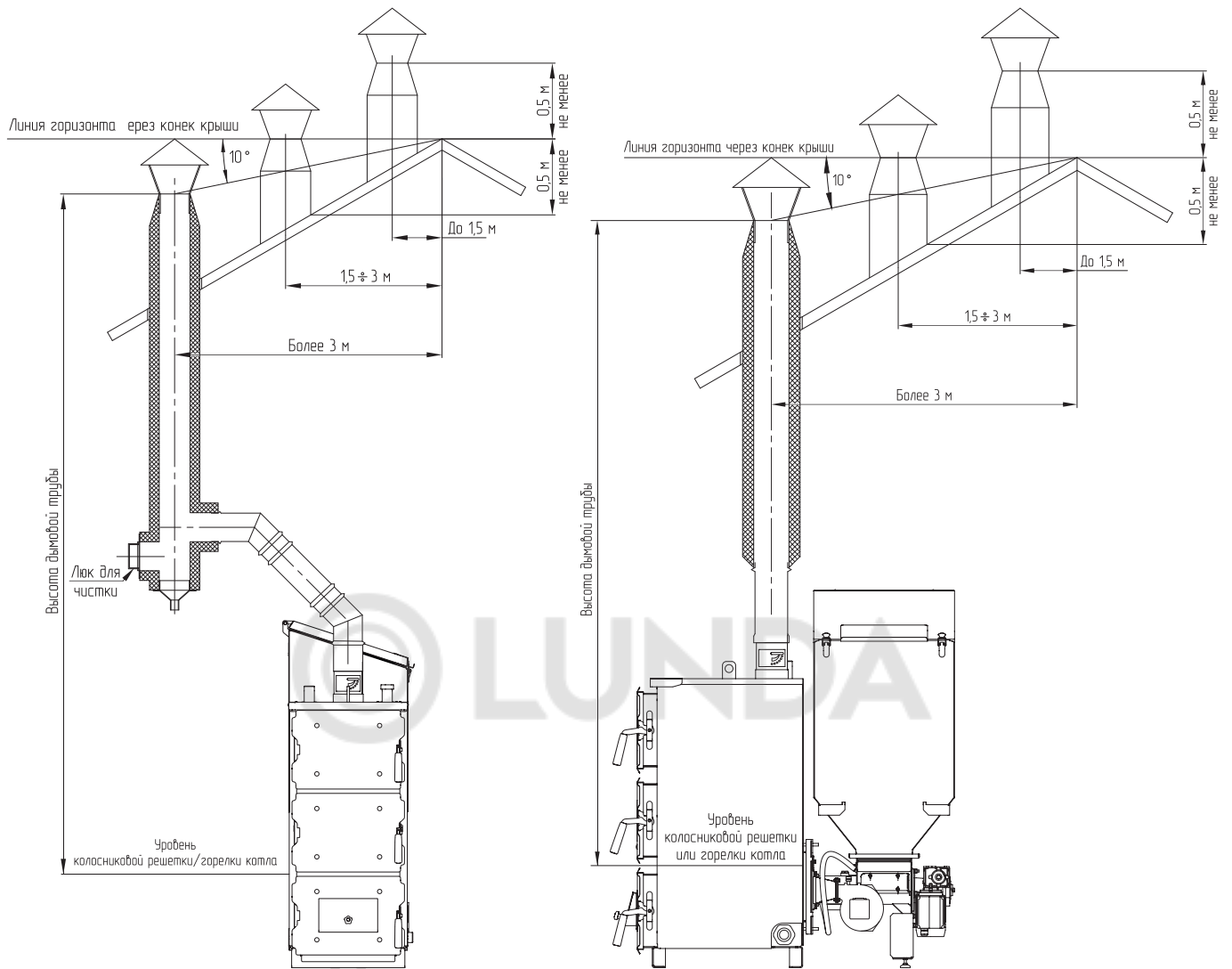


Рис.7 Варианты установки дымовой трубы

6.3. Порядок проведения монтажных работ

Перед сборкой и монтажом котла необходимо провести проверку по следующим пунктам:

- Проверить наличие повреждений котла после транспортировки;
- Проверить комплектность поставки.

Перед началом монтажа котла необходимо произвести следующие действия:

1. Ознакомьтесь с содержанием паспорта и инструкции по эксплуатации на котел;
2. Разберите упаковку и снимите теплообменник котла, горелку с механизмом подачи и топливный бункер с поддонов;
3. Откройте загрузочную дверцу (**Рис.2, поз.8**);
4. Откройте дверцу зольника (**Рис.2, поз.9**) и извлеките совок и кочергу;
5. Установите котел на специально отведенное место;
6. Выставьте его по уровню;
7. Закрепите фундаментными болтами;
8. Подключите трубопроводы контура системы отопления;
9. Подсоедините патрубок дымохода к дымовой трубе.

Установка горелки с механизмом подачи производится в следующей последовательности:

1. Соедините горелку с корпусом котла (**Рис.2, поз.1**), соединив фланец горелки (**Рис.3, поз.11**) с окном для установки горелки (**Рис.2, поз.6**);
2. Выставьте ее по уровню с помощью регулируемой опоры (**Рис.3, поз.19**);
3. Зафиксируйте четыре гайками М10 с шайбами;
4. Проложите гофротрубу с проводами;
5. Установите бункер на механизм подачи топлива через резиновую прокладку;
6. Закрепите его четыре болтами М8х30 с гайками и шайбами
7. Установите сапун на мотор-редуктор взамен пробки заливной.



Внимание! Сапун устанавливается только в верхней части мотор-редуктора. В случае неправильной установки возможно вытекание масла из сапуна в следствии его совпадения с уровнем масла в редукторе. В случае изменения положения мотор-редуктора сапун так же необходимо перевернуть.

Для изменения положения двигателя мотор-редуктора:

1. Выкрутите 4 болта М6 (**Рис.8, поз.2**);
2. Снимите мотор-редуктор (**Рис.8, поз.1**);
3. Переверните его по горизонтали на 180°, как показано на **Рис.8**;
4. Зафиксируйте мотор-редуктор (**Рис.8, поз.1**) болтами М6 (**Рис.8, поз.2**).



В котле предусмотрена возможность изменения стороны подвода теплоносителя с левой на правую.

Для изменения стороны подключения необходимо:

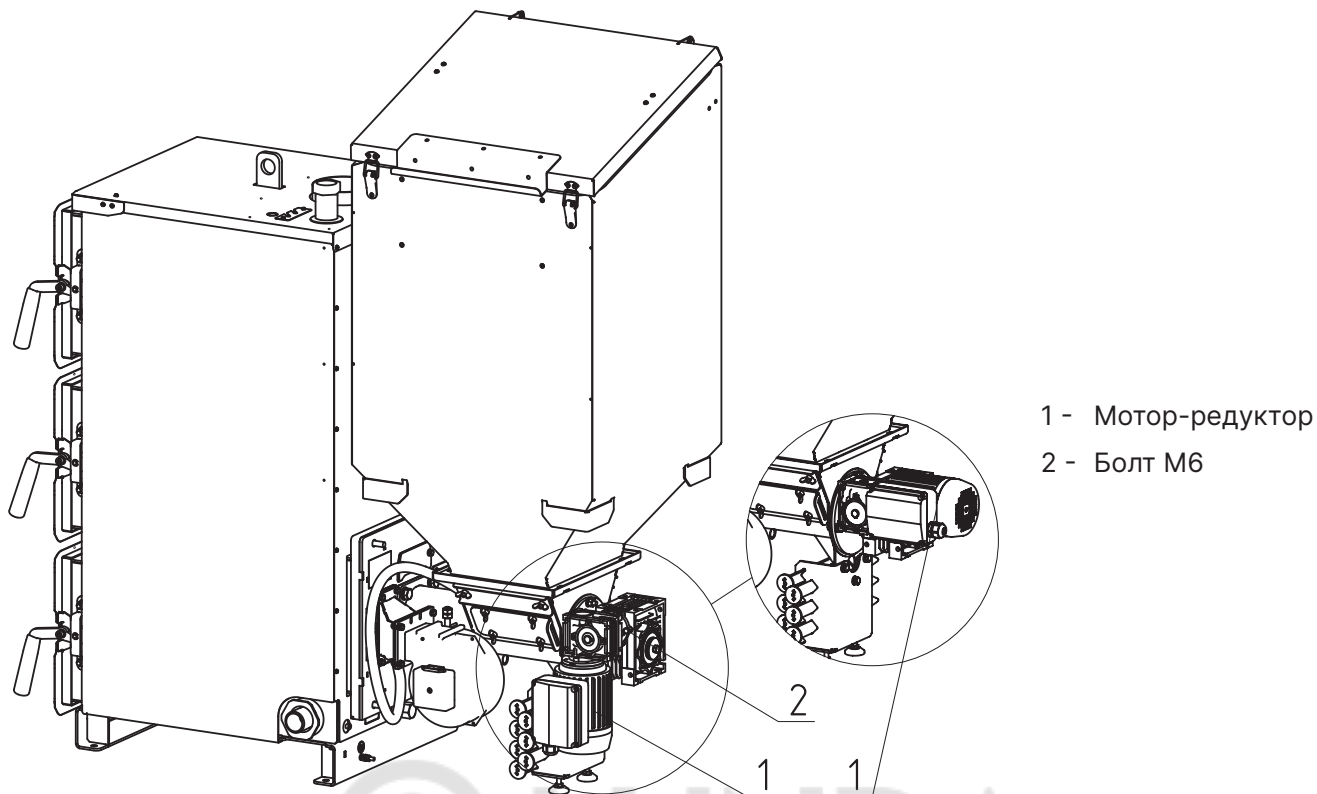
1. Изменить подключение патрубков подачи и обратки теплоносителя с правого (**Рис.9, поз.2**) на левый (**Рис.9, поз.1**).
2. Поменять местами уплотнительные заглушки (**Рис.9, поз.4**) и заглушки резьбовые (**Рис.9, поз.3**) на патрубках подачи и обратки.



Правильное подключение показано на **Рис.10 Б**.

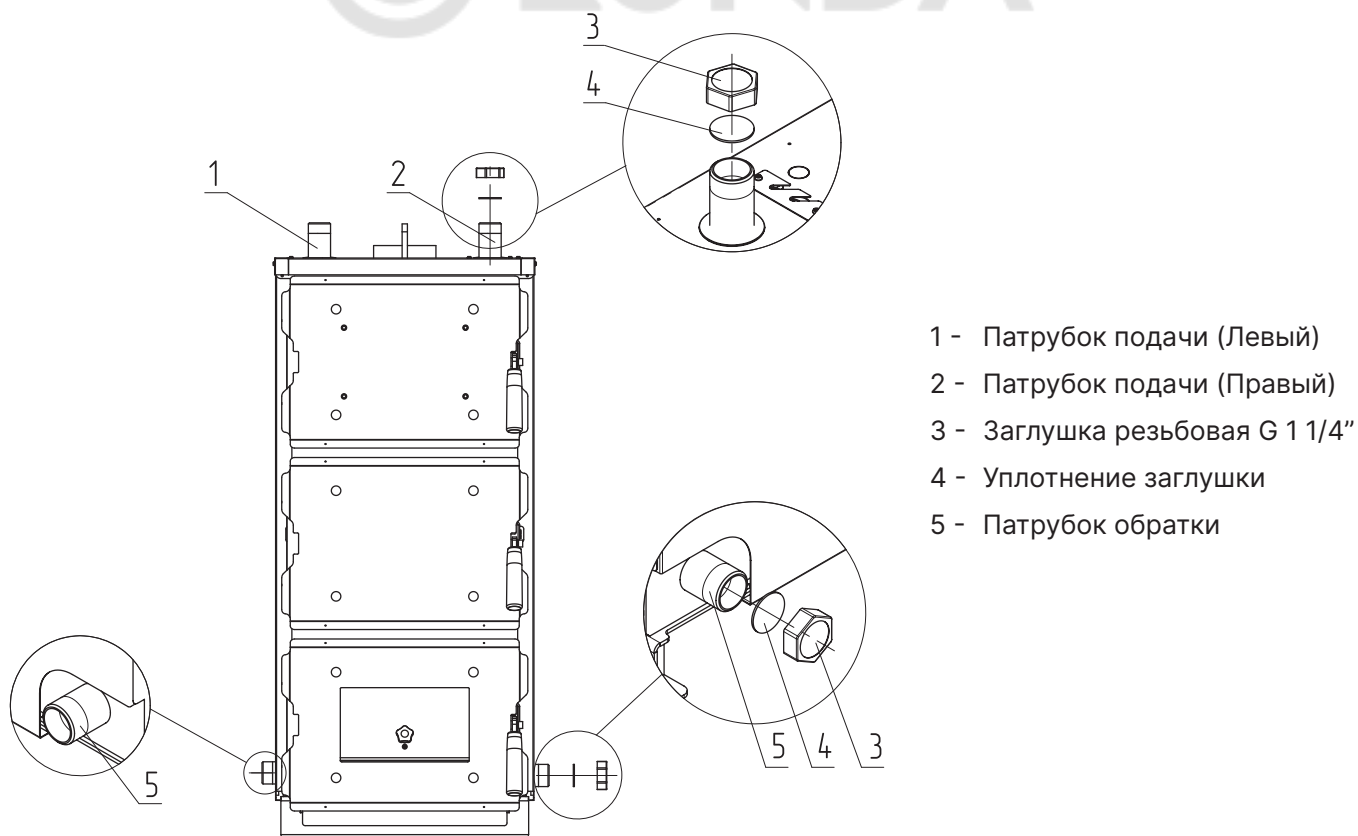


Внимание! На неиспользуемом патрубке (**Рис.9, поз.1** или **поз.2**) обязательно должна быть установлена заглушка (**Рис.9, поз.3**) с уплотнением заглушки (**Рис.9, поз.4**). Также на неиспользуемом патрубке в нижней части котла обязательно должна быть установлена заглушка (**Рис.9, поз.5**).



- 1 - Мотор-редуктор
- 2 - Болт М6

Рис.8 Изменение положение мотор-редуктора



- 1 - Патрубок подачи (Левый)
- 2 - Патрубок подачи (Правый)
- 3 - Заглушка резьбовая G 1 1/4"
- 4 - Уплотнение заглушки
- 5 - Патрубок обратки

Рис.9 Установка заглушек на патрубки



Не рекомендуется подключать котёл к системе отопления используя патрубки обратки и подачи с разных сторон (**Рис.10 А**).

Вариант правильного подключения указан на **Рис.10 Б**.



Внимание! Подключение по диагонали патрубков подачи и обратки может привести к ненормированной работе котла.

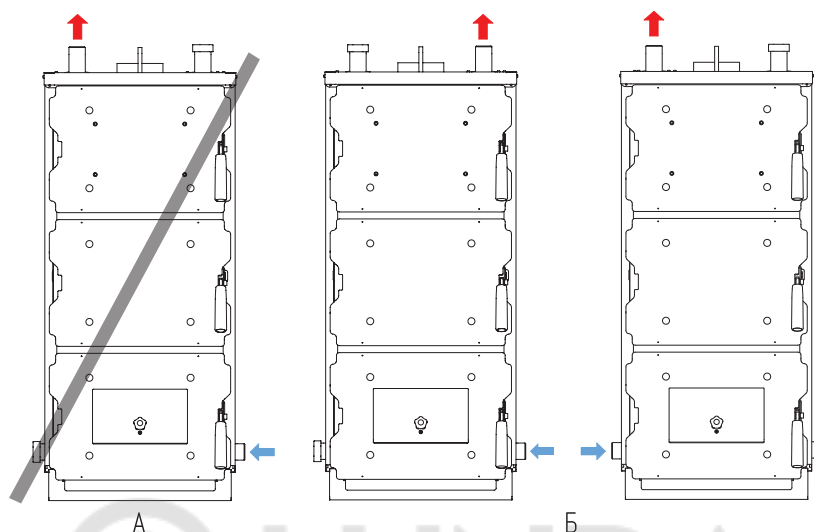


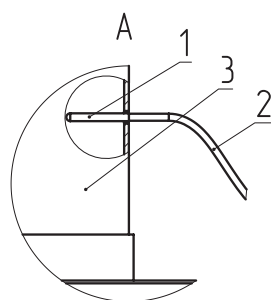
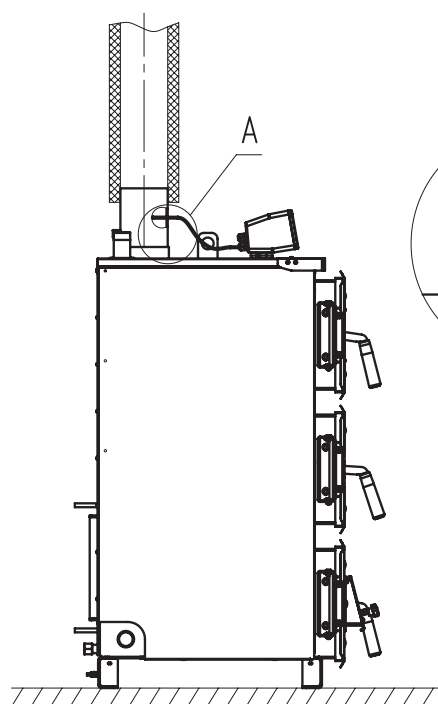
Рис.10 Подключение к системе отопления

Установка датчика температуры дымовых газов производится в следующей последовательности:

1. Просверлите два отверстия $D = 3$ мм на патрубке дымохода (**Рис.11, поз.3**) для саморезов и одно отверстие $D = 8$ мм под гильзу датчика температуры дымовых газов, используя пластину датчика Pt1000 как шаблон как показано на **Рис.11**.
2. Прикрутите датчик Pt1000 к патрубок дымохода с помощью саморезов 3,5x9,5 из комплекта поставки.



Внимание! Во избежание повреждения провода датчика температуры дымовых газов, установите его так, чтобы он не соприкасался с патрубком дымохода.



- 1 - Корпус датчика
- 2 - Провод датчика
- 3 - Дымоход

Рис.11 Установка датчика дымовых газов

6.4. Монтаж системы отопления



Внимание! Монтаж системы отопления должен производиться в полном соответствии с требованиями паспорта и инструкции по эксплуатации на котел и разработанным проектом специализированной организацией.



Запрещается устанавливать запорную арматуру на подающей линии и на патрубке расширительного бака.

6.5. Заполнение отопительной системы теплоносителем

Требования к теплоносителю:

- Общая жесткость теплоносителя не более 2 мг.экв/дм³;
- Теплоноситель должен иметь pH 6,5-8,5;
- Применяемый теплоноситель должен находиться в пределах от 0,2 до -0,2 по индексу Ланжелье или в пределах от 5,8 до 6,5 по индексу Ризнера;



Внимание! Теплоноситель не должен содержать химических и механических примесей, способствующих образованию отложений в системе, и способных вызывать механические повреждения и химические реакции в котле и системе отопления.



Допускается использовать незамерзающий теплоноситель на основе пропиленгликоля и этиленгликоля в концентрации не более 50%.



Запрещается использование жидкостей, не предназначенных для систем отопления.

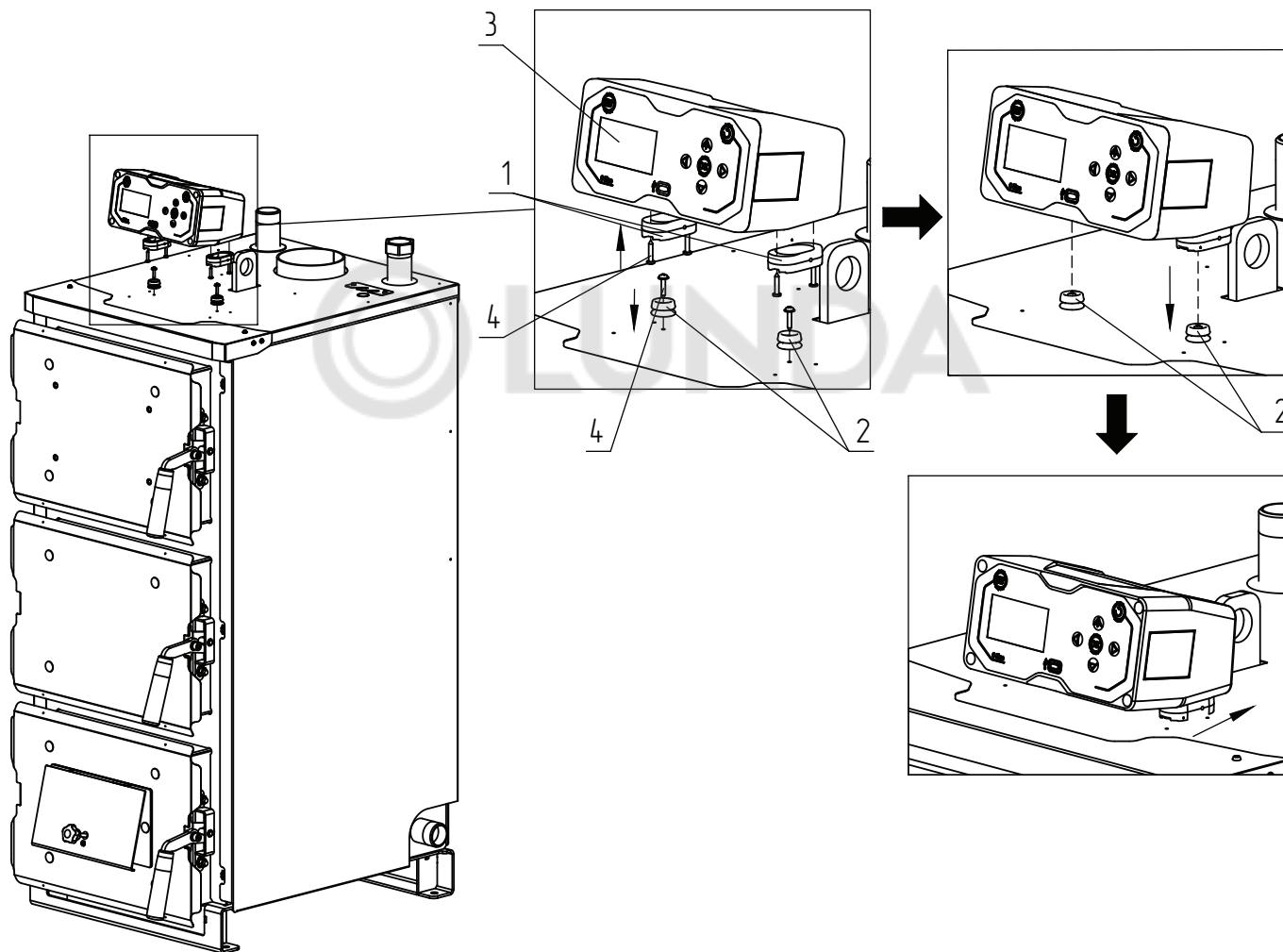
- В течение отопительного сезона необходимо контролировать объем и давление теплоносителя в системе отопления;
- Нельзя осуществлять разбор теплоносителя из котла и отопительной системы для разных нужд, за исключением необходимого слива при ремонте;
- При сливе теплоносителя и дополнении нового повышается опасность коррозии и образования отложений;
- Долив теплоносителя в отопительную систему производить в охлажденный до 70°C котел.

6.6. Электромонтаж и подключение котла к электрической сети

Электромонтаж и подключение котла к электрической сети производить согласно паспорту и инструкции по эксплуатации на контроллер C-Line.

Монтаж контроллера производится в следующей последовательности:

1. Извлеките из комплекта поставки контроллер и крепежные элементы;
2. С помощью саморезов (Рис.12, поз.4) прикрепите к пульту (Рис.12, поз.3) опоры большие (Рис.12, поз.1);
3. Опоры малые (Рис.12, поз.2) прикрепите к крышке котла с помощью саморезов (Рис.12, поз.4);
4. Пульт на опорах (Рис.12, поз.1) установите на опоры (Рис.12, поз.2) и зафиксируйте, сдвинув пульт на опорах назад.



1 - Опора большая

3 - Пульт

2 - Опора малая

4 - Саморез

Рис.12 Монтаж контроллера

Для установки датчиков перегрева и температуры котла в верхней части котла расположены гильзы (Рис.2, поз.18, поз.19).

7. Эксплуатация котла

7.1. Виды используемого топлива

№	Виды топлива	Автоматический режим работы
1	Уголь Б фракции 20-50 мм (БО)	+
2	Уголь Д фракции 20-50 мм (ДО)	+
3	Пеллеты древесные	+
4	Пеллеты из лузги подсолнечника	+

Таб.5 Виды используемого топлива и возможные режимы работы котла



Несоответствие выбранного вида топлива с фактически используемым может привести к падению теплопроизводительности котла, коксованию топлива, переваливанию топлива за пределы горелки, образованию налета на стенках котла, снижению КПД и другим негативным последствиям.



При переходе работы котла с одного вида топлива на другое требуется обязательная смена вида используемого топлива в меню «Настройки горения» контроллера C-Line 200SFA.

7.2. Требования к качеству топлива

№	1	2	3	4	5	6	7	8	9	10
	Виды топлива	Фракция	Теплопроизводительность, не менее	Теплопроизводительность, не более	Влажность, не более	Зольность, не более	Температура загружаемого топлива, не менее	Насыпная плотность, не менее	Содержание мелкой фракции, не более	Приблизительный расход топлива на Q=1 кВт, с учетом КПД котла
Единица измерения		мм	ккал/кг		%		°С	кг/м ³	%	кг/ч
1	Уголь БО	20-50	4750	5000	23	10	10	650	4	0,23
2	Уголь ДО	20-50	6250	6500	25	15	10	650	4	0,2
3	Пеллеты древесные	D=6-8 L=15-40	4150	4400	10	1,5	10	600	4	0,26
4	Пеллеты из лузги подсолнечника	D=6-8 L=15-40	3500	4000	10	3,0	10	60	4	0,3

Таб.6 Характеристики топлива

Полная расшифровка и описание содержания столбцов №1-10 Таб.6.

- **Виды топлива**, которые могут быть использованы при эксплуатации котла;
- **Фракция**, отображает размер кусков используемого топлива каждого из видов топлива, где фракция - максимальный габарит куска, D-диаметр, а L-длина. Размер используемой фракции может оказывать влияние на многие характеристики топлива, такие как теплопроизводительность (**Таб.6, ст.3 и 4**), зольность (**Таб.6, ст.6**) и насыпная плотность;
- **Теплопроизводительность**, отображает типичную теплопроизводительность каждого из видов топлива, используемого в котле. Чем выше теплопроизводительность, тем меньше топлива будет расходоваться котлом в процессе работы;

- **Влажность**, в процентном содержании воды в топливе. Влажность оказывает прямое влияние на теплопроизводительность, чем влажность выше, тем больше требуется энергии на ее нагрев и испарение из котла;
- **Зольность**, наглядно отображают как сильно может меняться зольность при смене вида топлива. Чем больше зольность топлива, тем чаще придется опустошать зольный ящик и чистить котел;
- **Температура загружаемого топлива**, может способствовать образованию конденсата на стенках топливного бункера, теплообменника и дымовой трубы и являться причиной снижения теплопроизводительности;
- **Насыпная плотность**, значения насыпной плотности используемых видов топлива. Содержание мелкой фракции и пыли в топливе оказывает прямое влияние на величину насыпной плотности и второстепенное на размер зольности и теплопроизводительности топлива;



Большое содержание мелкой фракции и пыли в топливе препятствует поступлению воздуха в топливо для его надлежащего сгорания, что может привести к спеканию топлива и снижению теплопроизводительности.

- **Содержание мелкой фракции**, чем больше мелкой фракции в топливе, тем в целом хуже характеристики данного топлива и процесс его сжигания;
- **Приблизительный расход топлива**, наглядно отображает приблизительный расход топлива в зависимости от используемого вида, в пересчете на 1 кВт получаемой энергии с учетом КПД работы котла.

7.3. Хранение топлива

Хранить топливо необходимо в сухом месте при температуре не менее 5°C, не допуская попадания на него влаги.



Высокая влажность и низкая температура топлива может привести к существенному снижению теплопроизводительности котла, времени работы котла на одной загрузке топливом, температуры уходящих газов.

При отсутствии возможности организации хранения большого количества топлива в тёплом и сухом месте, организуйте промежуточное хранение порции топлива, равной одной полной загрузке в котел, в помещении вашей котельной в специальном ящике.

7.4. Подготовка котла к работе

- Проверьте правильность подключения котла к дымоходу, отопительной системе, электрической сети и контуру заземления;
- Проверьте правильность подключения электрического кабеля механизма подачи топлива, вентилятора наддува, датчиков температуры, циркуляционного насоса и насоса рециркуляции к контроллеру;
- Проверьте напряжение сети электропитания.



В случае работы котла при низком напряжении питания возможно заклинивание шнека, а повышенное напряжение приводит к перегреву двигателя механизма подачи.



В случае отклонения напряжения питания от номинального при подключении нагрузки, (см. Таб.1, поз.38), необходимо установить стабилизатор напряжения с максимальной мощностью не менее 1000 ВА.



Внимание! В случае аварийной остановки, или остановке котла в ручную, а так же в случае длительного отключения электроэнергии для предотвращения протлевания топлива в бункер извлеките горящее и тлеющее топливо из горелки и топливопровода.

Проверьте готовность отопительной системы, дымохода и приточной вентиляции к началу работы:

- Убедитесь, что давление теплоносителя в отопительной системе и котле в пределах нормы;
- Убедитесь, что температура теплоносителя в отопительной системе и воздуха в помещении котельной выше 0°C. Запуск котла при температуре теплоносителя ниже 0°C запрещен;
- Отопительная система не должна иметь подтеков теплоносителя, воздушных пробок, теплоноситель должен циркулировать по всей системе отопления;
- Разрежение в дымоходе должно соответствовать величине, указанной в **Таб.1**. Измерение разрежения производит сервисный инженер при прогретой дымовой трубе;
- Приточная вентиляция должна функционировать, воздух должен поступать в помещение котельной свободно в необходимом объеме;
- Дверь в котельную должна плотно закрываться;
- Проверьте состояние уплотнительного шнура на дверцах котла;
- Заполните топливом бункер, равномерно распределяя его по всему объему;
- Откройте заслонку на дымовом патрубке (**Рис.2, поз.22**);
- Закройте заслонку (**Рис.2, поз.5**) на дверце зольника (**Рис.2, поз.9**).



Внимание! Не допускайте опустошения бункера и пополняйте его своевременно!



При эксплуатации котла заслонка на дымовом патрубке должна быть открыта, а шибер закрыт.



При запуске и работе котла в дымовой трубе может образовываться конденсат. Перед запуском необходимо проверить систему накопления и отвода конденсата.

7.5. Запуск котла



В качестве опции доступна система автоматического розжига (**см. Таб.3**)

Перед запуском котла необходимо:

- Провентилировать топку в течении 10-15 минут;
- Проверить наличие тяги в дымоходе поднесением полоски бумаги к зольному окну. Полоска бумаги должна отклониться в сторону окна;
- Проверить заполнение котла теплоносителем;
- Проверить наличие циркуляции теплоносителя;
- Проверить соответствие давления в системе отопления и котле рабочим характеристикам, указанным в паспорте на котел;
- Проверить газоплотность всех соединений котла;
- Проверить правильность подключения всех электрических механизмов к контроллеру и сети электропитания.

Розжиг котла производится вручную, с использованием спичек, бумаги, дров, сухого спирта.



Запрещается для ручного розжига котла использовать любые горючие жидкости.

Порядок розжига и настройки процесса горения котла описаны в паспорте на контроллер.

7.6. Работа котла



Более подробно с настройкой работы котла и контроллера можно ознакомиться в паспорте на контроллер C-Line.

Во время горения уровень топлива должен находиться чуть выше отверстий подачи воздуха, как показано на **Рис.13**.

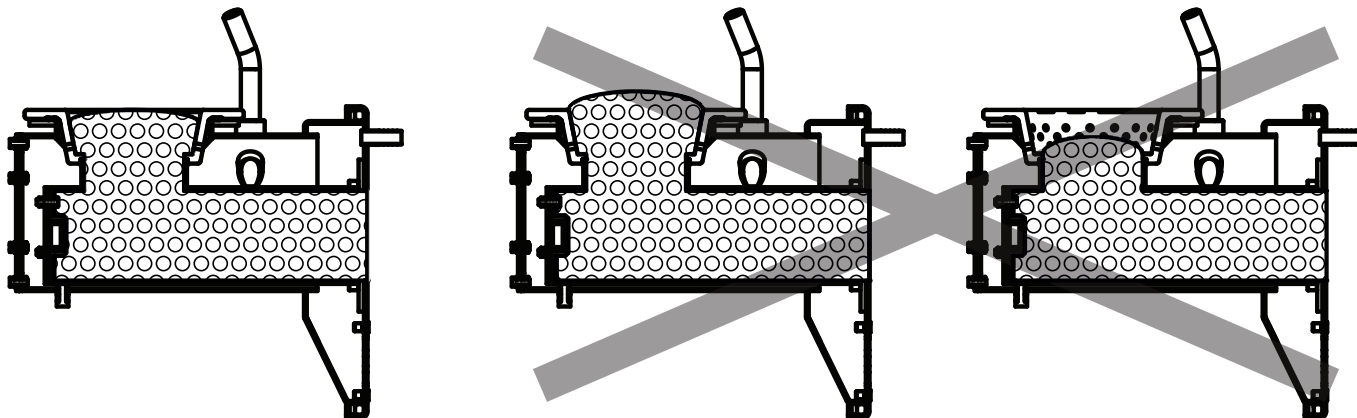


Рис.13 Настройка уровня топлива при горении

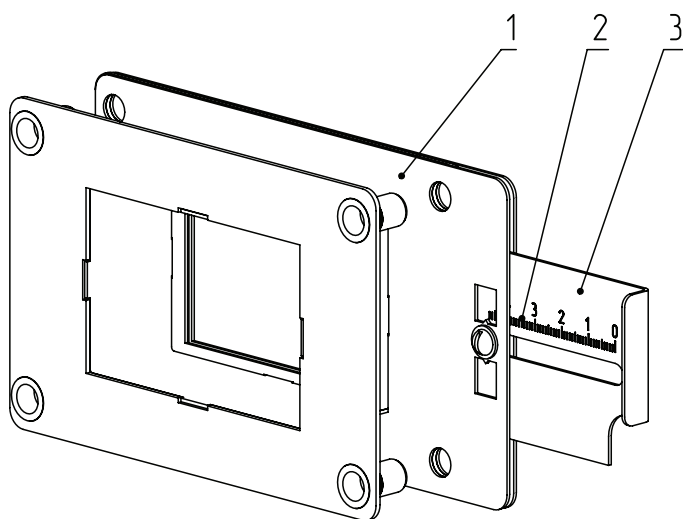


Внимание! Не допускайте, чтобы топливо переваливалось за пределы горелки или его уровень сильно понижался.



Внимание! В случае аварийной остановки, или остановке котла в ручную, а так же в случае длительного отключения электроэнергии для предотвращения протекания топлива в бункер извлеките горящее и тлеющее топливо из горелки и топливопровода.

Регулировка подачи воздуха производится индивидуально для каждого вида используемого топлива в автоматическом режиме работы. Регулировка осуществляется с помощью регулируемой заслонки вентилятора наддува, представленной на **Рис.14**.



- 1 - Корпус заслонки
- 2 - Регулируемая заслонка
- 3 - Шкала

Рис.14 Заслонка вентилятора

В **Таб.7** представлены ориентировочные настройки для Вашего котла. Введите данные в соответствующие подпункты контроллера.

1	2	3	4	5	6	7	8	9	10
Мощность котла, кВт	Расход топлива, кг	Время работы шнека, сек	Пауза, сек	Период, сек	Заслонка, мм	Максимальная мощность вентилятора, %	Пороговый ток шнека (ток заклинки), МА	Поддержка перерыв, мин	Поддержка работа, сек
Уголь бурый									
13	2,7	5	24	29	19x45	80	1600	10	2
16	3,4	7	26	33	24x45	80	1600	10	3
21	4,5	5	15	20	34x45	80	1600	10	4
26	5,7	8	16	24	44x45	80	1600	10	6
Уголь длиннопламенный									
13	2,1	4	25	29	19x45	80	1600	10	2
16	2,6	5	26	31	24x45	80	1600	10	2
21	3,4	4	15	19	34x45	80	1600	10	2
26	4,3	7	16	23	44x45	80	1600	10	2

Таб.7 Ориентировочные настройки котла

В **Таб.7, ст.6** представлены стандартные положения заслонки для видов топлива, используемых в автоматическом режиме работы котла, а также параметры работы горелки. Необходимо установить регулируемую заслонку вентилятора наддува таким образом, чтобы № отметки соответствовал табличному значению в соответствии с используемым видом топлива и мощностью котла.



Внимание! Помните, что данные являются ориентировочными и могут потребовать внесения корректировки.



Во время работы мощность котла будет автоматически регулироваться в зависимости от установленных Вами параметров и фактически достигнутой температуры в системе отопления и горячего водоснабжения.



В котле предусмотрена защита от перегрева. При нагреве теплоносителя свыше 85°C насос рециркуляции и все остальные насосы включаются независимо от выбранного режима работы котла.

8. Техническое обслуживание

8.1. Обслуживание котла



Внимание! Ремонт, профилактическое обслуживание, чистку и т.д. проводить с обязательным отключением котла от сети электропитания.

Ежедневно:

- Проверьте количество золы в зольных ящиках топки и теплообменника, и, при наполнении, очистите их;
- Проверить наличие несгоревших остатков, спекшихся остатков и золы в чаше горелки и, при наличии большого количества несгоревших остатков, спекшихся остатков и золы, удалите и/или сбросьте их в зольник топки, воспользовавшись совком и кочергой из комплекта поставки;
- Проверьте наличие топлива в бункере и, при необходимости, добавьте его;
- Проверьте наличие циркуляции в системе отопления.

Еженедельно:

- Очистите горелку от несгоревших остатков.
Чистка внутри корпуса горелки осуществляется через прочистной лючок (**Рис.3, поз.20**);

Ежемесячно:

- Проведите полную очистку внутренних поверхностей котла, горелки и каналов газохода;
- Проведите полную очистку горелки, сняв переходник вентилятора наддува (**Рис.3, поз.10**) и прочистной лючок (**Рис.3, поз.20**).

Ежегодно или по окончании отопительного сезона:

- Очистите бункер от остатков топлива;
- Очистите горелку от несгоревших остатков топлива со снятием вентилятора наддува и удалением золы из внутренней полости горелки с помощью кочерги;
- Очистите камеру сгорания и воздушные каналы;
- Очистите зольные ящики и зольное пространство топки;
- Извлеките и очистите шнек и подающие каналы;
- При необходимости восстановите жаростойкие изоляционные покрытия;
- Произведите чистку дымовой трубы, отсоединив ее от патрубка дымохода
- При необходимости проведите обслуживание всех движущихся частей котла.

Осмотр и техническое обслуживание (ТО):

- Работы по ТО могут выполняться специалистами регионального сервисного центра;
- При проведении ТО необходимо проверять состояние изделий с ограниченным ресурсом (**п.10**);
- При ремонте, либо замене используйте оригинальные запчасти ZOTA.



Мотор-редукторы заправлены синтетическим маслом. В процессе эксплуатации редуктора в штатном режиме замена масла не требуется.

9. Правила хранения, транспортировки и утилизации

9.1. Хранение и транспортировка

- Котлы в упаковке производителя допускается транспортировать любым видом закрытого транспорта в вертикальном положении в два яруса в соответствии с правилами перевозки грузов, действующими на каждом виде транспорта;
- Транспортирование котлов в районы Крайнего Севера и труднодоступные районы выполняется по ГОСТ 15846;
- Условия хранения котлов в части воздействия климатических факторов должны соответствовать группе 4 по ГОСТ 15150. Хранить котёл необходимо в сухом помещении, не допуская попадания атмосферных осадков;
- Срок хранения изделия при условиях УХЛ 4.2 по ГОСТ 15150 составляет **1 год**.



При длительном хранении изделия на не окрашенных поверхностях чугунных деталей может образоваться налет, не влияющий на эксплуатационные характеристики изделия.

9.2. Утилизации

По окончании срока службы изделия и при невозможности его восстановления изделие подлежит утилизации в соответствии с требованиями документа «ГОСТ Р 53692 Ресурсосбережение. Обращение с отходами. Этапы технологического цикла отходов».



Элементы упаковки (пластиковые пакеты, полистирол и т.д.) необходимо беречь от детей, т.к. они представляют собой потенциальный источник опасности.

10. Гарантийные обязательства

Предприятие-изготовитель гарантирует:

- Соответствие характеристик котла паспортным данным;
- Надежную и безаварийную работу котла при условии соблюдения всех требований паспорта и инструкции по эксплуатации, квалифицированного монтажа и правильной эксплуатации, своевременного технического обслуживания, а также соблюдения условий транспортирования и хранения;
- Безвозмездную замену вышедших из строя деталей в течении гарантийного срока при соблюдении условий, указанных в настоящем паспорте и инструкции по эксплуатации.



При выполнении условий **«Расширенная гарантия»** гарантийный срок на корпус котла составляет **5 лет** при наличии узла рециркуляции и использовании воды в качестве теплоносителя и **3 года** при отсутствии узла рециркуляции или использования антифриза в качестве теплоносителя.



Внимание! При невыполнении условий раздела **«Расширенная гарантия»** гарантия на корпус котла будет составлять **1 год** со дня продажи котла торговой организацией. Если дату продажи установить невозможно, то срок исчисляется со дня изготовления.



Гарантийный срок на сопутствующую комплектацию, контроллер и вентилятор **1 год** со дня продажи котла торговой организацией. Если дату продажи установить невозможно, то срок исчисляется со дня изготовления.

Срок службы котла 10 лет.

(Не распространяется на перечень **изделий с ограниченным ресурсом** срок службы которых до первого ремонта меньше установленного для изделия в целом):

- Датчики температуры;
- Уплотнения дверей;
- Решетка шуровочная;
- Отражатель;
- Подшипники;
- Подшипниковые узлы.



Внимание! Уплотнительный шнур на дверцах является расходным материалом, а следовательно, гарантия на него не распространяется.

Расширенная гарантия

- Необходимо в течении 12 месяцев с момента покупки зарегистрировать котел на сайте reg.zota.ru;
- Проведение ежегодного технического обслуживания согласно паспорту и инструкции по эксплуатации котла;
- Выполнение монтажа в соответствии с требованиями паспорта и инструкции по эксплуатации.



Регистрация котла для получения расширенной гарантии

Рекламации на работу котла не принимаются, бесплатный ремонт, и замена не производится в случаях:

- Отсутствия заводской маркировочной таблички на изделии;
- Если отсутствует заземление системы отопления и котла;
- Повреждений, вызванных замерзанием теплоносителя;
- Несоответствия теплоносителя требованиям паспорта изделия;
- Если отсутствует проведение водоподготовки и подготовки отопительной системы;
- Отсутствие сапуна на мотор-редукторе (см. п.п.6.3);
- Если в системе отопления отсутствует предохранительный клапан на давление не более 0,3 МПа (3,0 кг/см²), или он установлен не на участке между котлом и запорной арматурой;
- Несоблюдения потребителем правил эксплуатации и обслуживания;
- Небрежного хранения и транспортировки котла, как потребителем, так и любой другой организацией;
- Эксплуатации котла без зольного ящика;
- Прогара и температурной деформации водонеохлаждаемых поверхностей не является гарантийным случаем, потому что является следствием неправильной эксплуатации;
- При проведении ремонтных работ в гарантийный период неуполномоченными лицами;
- Самовольного изменения конструкции котла;
- Использование котла не по назначению;
- При неправильном монтаже котла и системы отопления;
- При неправильной установке параметров работы котла;
- При образовании накипи в котле;
- При эксплуатации котла при повреждениях в электрической сети;
- Возникновения дефектов, вызванных стихийными бедствиями, преднамеренными действиями, пожарами и т.п.



Внимание! При выходе из строя котла предприятие - изготовитель не несет ответственности за остальные элементы системы, техническое состояние объекта в целом, в котором использовалось данное изделие, а также за возникшие последствия.



Изделие, утратившее товарный вид по вине потребителя, обмену или возврату по гарантийным обязательствам не подлежит.

По вопросам качества продукции обращаться на предприятие-изготовитель по адресу:
660061, г. Красноярск, ул. Калинина 53А, ООО «ЗОТА»
Контактный центр: 8 (800) 444-8000
e-mail: service@zota.ru
www.zota.ru



Сервисный чат бот Telegram

11. Свидетельство о приемке и продаже

Уважаемый покупатель! Убедительно просим Вас во избежание недоразумений внимательно изучить паспорт и инструкцию по эксплуатации и условия гарантийного обслуживания.

Котел автоматический ZOTA «Rio» _____ кВт
Серийный № _____



Соответствует техническим условиям ТУ 25.21.12-008-47843355-2018 и признан годным для эксплуатации. Испытан избыточным давлением 1,5 PS по ГОСТ 20548

Сварочная бригада № _____

Клеймо опрессовщика _____

Штамп ОТК _____



Дата выпуска «_____» _____ 20__г.

Дата продажи «_____» _____ 20__г.

Штамп организации продавца

Наименование торговой организации

Подпись продавца _____



ZOTA

© LUNDA



2025

