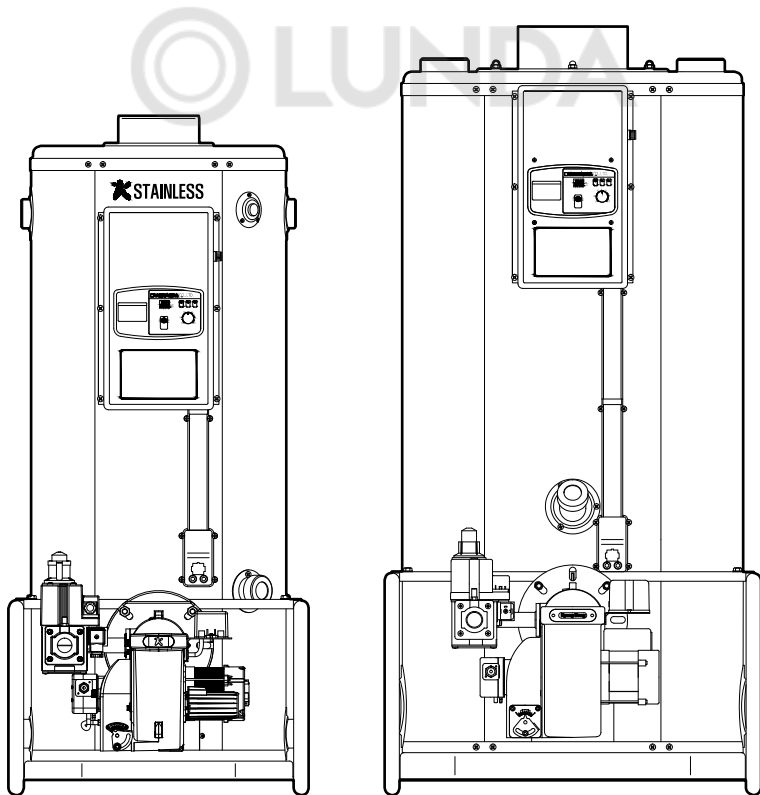


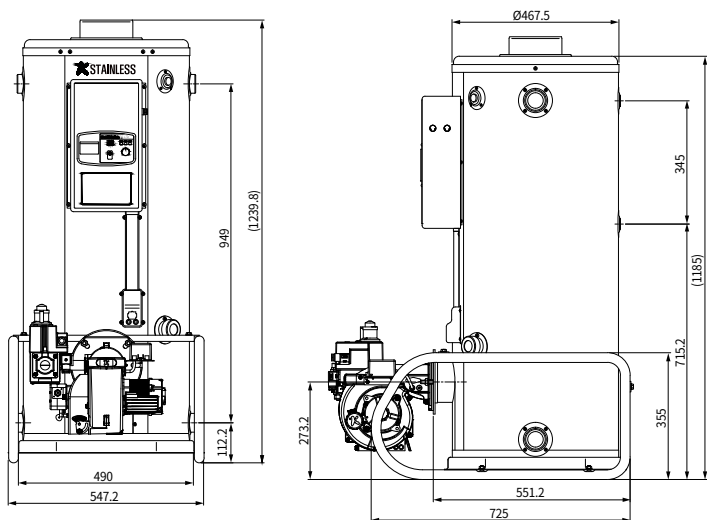
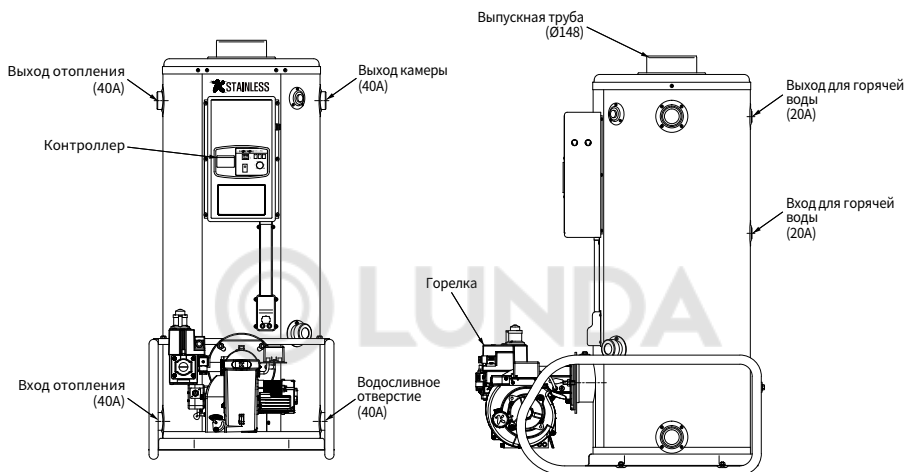
**Технический паспорт
напольного газового котла
KDB-735GTD
KDB-1035GPD/1535GPD/2035GPD**



© LUNDA

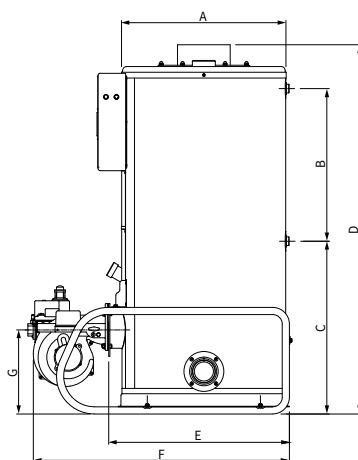
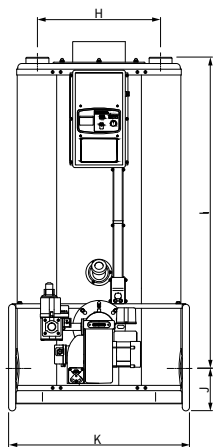
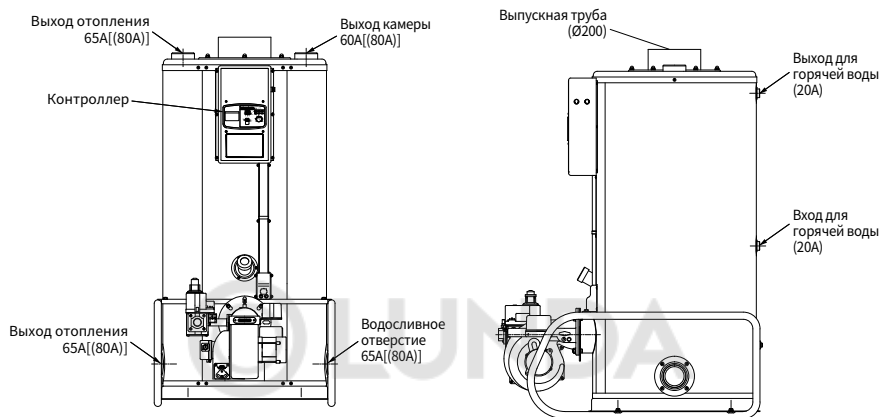
Габариты котла

KDB-735GTD



Габариты котла

KDB-1035GPD/1535GPD/2035GPD



Размер[MM]	A	B	C	D	E	F	G	H	I	J	K
модель KDB-1035GPD	626	546	691	1,403	687	994	319	468	1,182	162	687
KDB-1535GPD	726	494	749	1,411	786	1,094	326	550	1,185	168	796
KDB-2035GPD	726	598	950	1,716	806	1,165	351	550	1,487	168	796

※ Значения в «()» относятся к моделям 1535GPD

※ Значения в «[]» относятся к моделям 2035GPD

Технические характеристики

Характеристики котла						
Раздел		модель	KDB-735GTD	KDB-1035GPD	KDB-1535GPD	KDB-2035GPD
		Тепловая мощность отопительной системы	Ккал/ч. (кВт)	70,000 (81.4)	100,000 (116.2)	150,000 (174.4)
Тепловая мощность системы горячего водоснабжения	Ккал/ч. (кВт)	70,000 (81.3)	100,000 (116.2)	150,000 (174.4)	150,000 (174.4)	
Производительность системы горячего водоснабжения ($\Delta 40^{\circ}\text{C}$)	л/мин.	29	42	63	63	
КПД (Общий)	%	92.6	91.2	91.5	92	
	%	92.6	91.2	91.5	92	
Вид топлива	коммунально-бытовой газ, LPG					
Максимальное рабочее давление	кгс/см ² (МПа)	3.5 (0.343)				
Источник питания	1Ф, 230 В, 50Гц					
Потребление топлива		NG : 84,000Ккал/ч (97.6кВт)	NG : 124,000Ккал/ч (144.1кВт)	NG : 178,000Ккал/ч (206.9кВт)	NG : 252,000Ккал/ч (293.0кВт)	
		LPG : 7.0кгс/ч(97.6кВт)	LPG : 10.3кгс/ч(144.1кВт)	LPG : 14.8кгс/ч(206.9кВт)	LPG : 21кгс/ч(293.0кВт)	
Давление используемого газа	кПа	LPG : 2.3~3.3, NG : 1.0~2.5				
Габаритные размеры	Ширина	мм	547	687	796	796
	Длина+горелка	мм	837	994	1М094	1,165
	Высота	мм	1,240	1,403	1,411	1,716
Диаметр труб	Вход и выход отопления	A	40	65	80	80
	Водосливное отверстие	A	40	65	80	80
	Отверстие сброса	A	40	65	80	80
	Вход и выход нагрева воды	A	20	20	20	20
Вес	кг	110	267	390	475	
Диаметр дымоотводящей трубы	Ф	148	200			



Компания "KD Navien" имеет следующие сертификаты:



NAVIENTA RUS LLC

117997 г. Москва, ул. Профсоюзная, д.65, корп.1, этаж 10
Тел.: 8 (495) 258 60 55 / Факс : 8 (495) 280 01 99
Веб-сайт : www.navien.ru / e-mail : info@navien.ru

**ЕДИНАЯ СПРАВОЧНАЯ СЛУЖБА
ТЕХНИЧЕСКОЙ ПОДДЕРЖКИ
ТЕЛ.: 8 (800) 505 10 05
(звонок по России бесплатный)**