

ПАСПОРТ

на прибор отопления

Конвектор серии Гольфстрим

722- 20-43.08-19.060-600 ПС

Конвекторы «Golfstream» - отопительные приборы для систем водяного теплоснабжения, монтируемые в пол вдоль окон и стен отапливаемых помещений.

1. НАЗНАЧЕНИЕ

- 1.1. Конвектор предназначен для отопления жилых и административных зданий и используется в двухтрубных (или однотрубных, без регулирующей арматуры) системах водяного отопления с принудительной циркуляцией теплоносителя.
- 1.2. Конвектор допускается эксплуатировать в системах водяного отопления с температурой теплоносителя до 130 °С и избыточным давлением теплоносителя до 1,6 МПа (16 кгс/см²).

2. ОБОЗНАЧЕНИЕ ИЗДЕЛИЯ

Конвектор КРК(П) 34.11.180 – Ср - F

Тип

КРК(П) – конвектор концевой
 КРК(П)П – конвектор проходной
 КРК(П)-СК – конвектор концевой, специальной комплектации
 КРК(П)П-СК – конвектор проходной, специальной комплектации
 Примечание: В скобках приборы для влажных помещений

Габаритные размеры, см

Глубина: 20; 27; 34; 37; 43
 Высота: 08; 09; 11; 14; 19

Длина: 060; 070; 080; 090; 100; 110; 120; 130; 140; 150; 160; 170; 180; 190; 200; 210; 220; 230; 240; 250; 260; 270; 280; 290; 300; 310; 320; 330; 340; 350; 360; 370; 380; 390; 400; 410; 420; 430; 440; 450; 460; 470; 480; 490; 500; 510; 520; 530; 540; 550; 560; 570; 580; 590; 600.
 Конвекторы длиной 320...600 см состоят из двух секции.

Вариант исполнения решетки

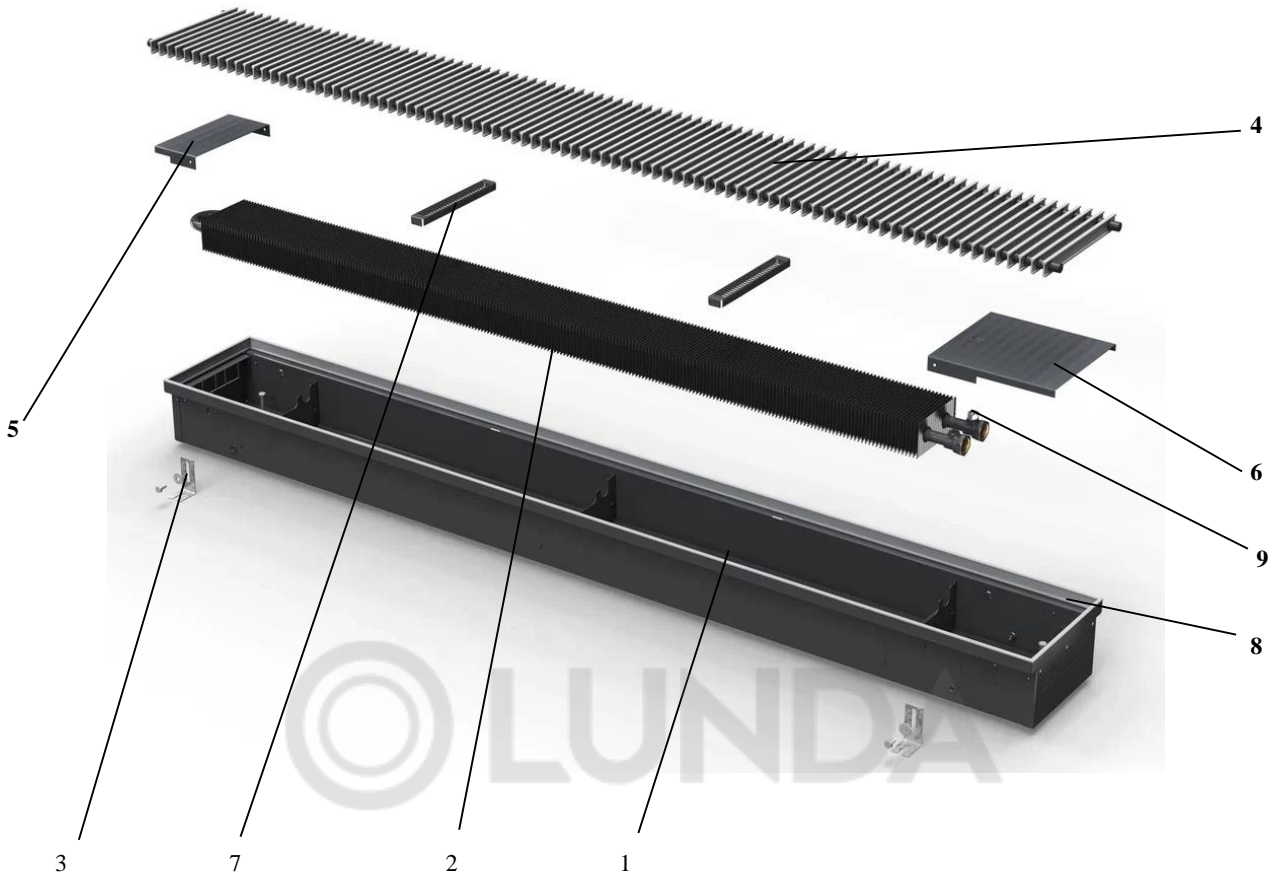
Ср – стальная
 Ар – алюминиевая
 АПр – алюминиевая, продольная
 АЭр – алюминиевая на эластичной основе
 Др – деревянная

Облицовка периметра корпуса

по умолчанию - декоративная рамка из планок шириной 5 мм.
 F - декоративный нацельник из F-образного профиля шириной 18 мм.



3. КОМПЛЕКТНОСТЬ ПОСТАВКИ



1. Корпус установочный	1 шт.
2. Элемент нагревательный	1 шт.
3. Кронштейны	4 шт. (для конвекторов длиной 1600 мм и более – 6 шт.)
4. Решетка	
5. Крышка защитная	1 шт.
6. Крышка защитная	1 шт.
7. Распорка монтажная	1-3 шт. (зависит от длины прибора)
8. Детали окантовки корпуса из F-образного профиля	4 шт. (для исполнения F)
9. Воздухоотводчик	1 шт.
Паспорт	1 шт.

Сопроводительный талон	1 шт.
Упаковка	1 шт.



4. ТЕХНИЧЕСКИЕ ХАРАКТЕРИСТИКИ

4.1. Конвектор состоит из следующих основных элементов (см. рис.1):

- установочного корпуса 1, изготовленного из оцинкованного стального листа с алюминиевой окантовкой
- нагревательного элемента 2, изготовленного из медных труб с алюминиевым оребрением,
- декоративной съемной решетки (стальной, деревянной или алюминиевой) 3.

Установочный корпус, нагревательный элемент и стальная решетка имеют порошковое эпоксиполиэфирное покрытие.

4.2. Для соединения с трубопроводами системы отопления на патрубках конвектора имеется внутренняя резьба G $\frac{1}{2}$.

4.3. Размеры и технические характеристики изделий представлены на Рис.1-5 и в таблице 1.

4.3. Схемы узлов подключения и теплотехнические характеристики для конвекторов типа:

КРК(П)(П) 20.08(09,11,14,19), КРК(П)(П) 24.08(09,11,14,19), КРК(П)(П) 27.08(09,11,14,19), КРК(П)(П) 30.08(09,11,14,19), КРК(П)(П)34.08(09,11,14,19), КРК(П)(П)37.08(09,11,14,19), КРК(П)(П)43.08(09,11,14,19) в **Приложении 1** к настоящему паспорту.

Производитель оставляет за собой право вносить изменения в конструкцию прибора не ухудшающие его теплотехнические свойства

Таблица 1

Обозначение конвектора	Высота, мм	Глубина, мм*	Длина, мм	Номинальный тепловой поток Q _{ну} , Вт/м	Масса*, кг/м	Объём воды в конвекторе, л/м
КРК(П) 20.08.060...600	80	202	600...6000 с шагом 100 мм.	273	5,6	0.32
КРК(П) 20.09.060...600	90	202		277	6,8	0.32
КРК(П) 20.11.060...600	110	202		351	7,2	0.32
КРК(П) 20.14.060...600	140	202		496	8,8	0.64
КРК(П) 20.19.060...600	190	202		641	10,5	0.64
КРК(П) 24.08.060...600	80	242		307	7,3	0.32
КРК(П) 24.09.060...600	90	242		335	7,6	0.32
КРК(П) 24.11.060...600	110	242		409	8,3	0.32
КРК(П) 24.14.060...600	140	242		579	9,1	0.64
КРК(П) 24.19.060...600	190	242		657	10,1	0.64
КРК(П) 27.08.060...600	80	272		335	7,7	0.32
КРК(П) 27.09.060...600	90	272		366	7,9	0.32
КРК(П) 27.11.060...600	110	272		467	8,4	0.32
КРК(П) 27.14.060...600	140	272		629	9,6	0.64
КРК(П) 27.19.060...600	190	272		747	10,6	0.64
КРК(П) 30.08.060...600	80	302		391	9,2	0.48
КРК(П) 30.09.060...600	90	302		430	9,4	0.48
КРК(П) 30.11.060...600	110	302		536	9,9	0.48
КРК(П) 30.14.060...600	140	302		751	11,4	0.96
КРК(П) 30.19.060...600	190	302		822	12,4	0.96
КРК(П) 34.08.060...600	80	342		449	9,9	0.48
КРК(П) 34.09.060...600	90	342		494	10,1	0.48
КРК(П) 34.11.060...600	110	342		616	10,6	0.48
КРК(П) 34.14.060...600	140	342		894	12,1	0.96
КРК(П) 34.19.060...600	190	342		1002	13,4	0.96
КРК(П) 37.08.060...600	80	372		492	10,5	0.64
КРК(П) 37.09.060...600	90	372		541	10,8	0.64
КРК(П) 37.11.060...600	110	372		660	11,3	0.64
КРК(П) 37.14.060...600	140	372		934	13,4	1.28
КРК(П) 37.19.060...600	190	372		1655	18,4	1.28
КРК(П) 43.08.060...600	80	432		579	11,6	0.64
КРК(П) 43.09.060...600	90	432		637	11,9	0.64
КРК(П) 43.11.060...600	110	432	776	12,5	0.64	
КРК(П) 43.14.060...600	140	432	1004	14,2	1.28	
КРК(П) 43.19.060...600	190	432	1375	19,3	1,28	

Примечание к таблице 1: Номинальный тепловой поток (Q_{ну}) на метр теплового пакета, определён при нормированных условиях (ну): температурный напор, равен 70°C, расход теплоносителя через присоединительные патрубки конвектора составляет 0,1 кг /с; атмосферное давление - 1013,3 гПа (760 мм рт.ст.), при размещении элемента нагревательного со стороны наружного ограждения.

*Масса может отличаться ±15%.



5. МОНТАЖ

5.1 Монтаж конвекторов должен выполнять специалист-сантехник согласно требованиям СП 60.13330.2020 -«Отопление, вентиляция и кондиционирование воздуха», СП 73.13330.2016 - «Внутренние санитарно-технические системы», СП 40-108-2004 - «Проектирование и монтаж внутренних систем водоснабжения и отопления зданий из медных труб».

- 5.2 Конвектор монтируется в пол, для этого необходимо установить корпус конвектора в заранее подготовленный канал в полу и выровнять его по уровню чистого пола, с помощью упорных болтов 4. Для конвектора длиной более 3,1 м соединить секции конвектора между собой болтами с гайками. Закрепить конвектор опорами 5 к черновому полу (см. Рис.6).

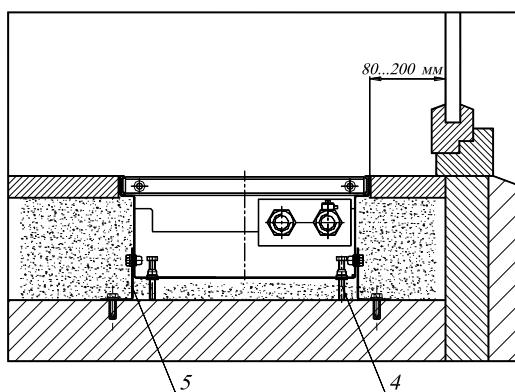


Рис.6

- 5.3 Для исполнения конвектора, состоящего из двух секций Рис.5 при помощи медных труб 15x1 и обжимных фитингов из комплекта монтажных частей, соединить нагревательные элементы секций (рис.7). Для этого необходимо через отверстие в корпусе вставить трубки в патрубки нагревательных элементов, закрутить гайки рукой до упора, после этого гаечным ключом завернуть гайки на 1¼ оборота.

5.4

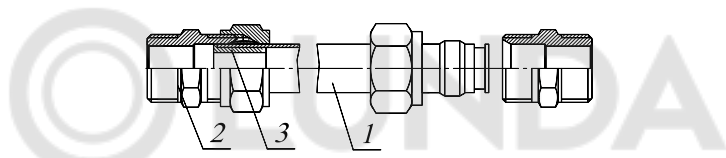


Рис.7. Соединение нагревательных элементов конвектора.

1 – медная труба 15x1мм, 2 – Соединитель прямой 15 x 1/2", 3 – Вставка латунная.

- 5.5 Соединить нагревательный элемент с подводщими теплопроводами системы отопления. При соединении конвекторов с подводками следует соблюдать осторожность. Во избежание деформирования тонкостенных медных труб нагревательного элемента и латунных присоединительных патрубков необходимо удерживать шестигранник патрубков гаечным ключом.

- 5.6 Залейте пустое пространство вокруг конвектора бетонным раствором. После укладки напольного покрытия щель между покрытием и конвектором рекомендуется заполнить силиконовым герметиком.

При исполнении F щель закрыть F-образными планками, установив их сверху по периметру корпуса (см. Рис.8).

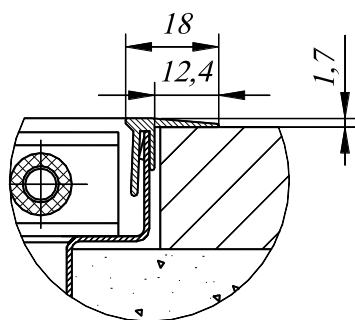


Рис.8.

- 5.7 До окончания отделочных работ закрыть конвектор сверху защитной крышкой (заказывается отдельно) можно использовать упаковочную коробку или подручные материалы.

- 5.8 При запуске системы отопления, по необходимости, выполнить удаление воздуха. Для этого отвернуть иглу воздушоспускного клапана 6 (см. рис1) на 0,5-1,5 оборота. После удаления воздуха, клапан закрыть.

При установке прибора во влажном помещении наличие паров агрессивных веществ (к примеру паров хлора, морской воды и т.п.) может стать причиной повреждений окрашенной поверхности или покрытия декоративной решетки, а также может вызвать коррозию корпуса и деталей прибора. Возможно изготовление приборов из нержавеющей стали для эксплуатации в помещениях с повышенной влажностью по предварительному запросу.



6. ХРАНЕНИЕ И ТРАНСПОРТИРОВКА

- 6.1. Хранить конвекторы до начала эксплуатации следует в таре изготовителя, уложенными в штабели.

6.2. Условия хранения и транспортирования Ж2 ГОСТ 15150.

Температура воздуха от -50 до +50 °С;

относительная влажность до 100% при 25 °С (среднегодовое значение 80% при 15 °С) в отсутствии атмосферных осадков.



7. УСЛОВИЯ ЭКСПЛУАТАЦИИ

Внимание! Не допускается эксплуатация конвектора в условиях, приводящих к замерзанию в нем теплоносителя (например, при отключении циркуляции теплоносителя через конвектор и отрицательной температуре окружающего конвектор воздуха), что может привести к разрыву труб.

7.1. Внутренние поверхности конвектора необходимо регулярно очищать от пыли при помощи пылесоса.

7.2. Не допускаются удары и другие действия, приводящие к механическим повреждениям конвектора и его элементов.

7.3. Отопительные приборы должны быть постоянно заполнены водой, как в отопительные, так и в межотопительные периоды.

7.4. При использовании в качестве теплоносителя воды её параметры должны удовлетворять требованиям, приведенным в «Правилах технической эксплуатации электрических станций и сетей РФ» (Приказ Минэнерго от 04.10.2022 N1070), СП40-108-2004 Проектирование и монтаж внутренних систем водоснабжения и отопления зданий из медных труб.

7.5 Не допускается эксплуатация отопительных приборов при параметрах давления и температуры выше указанных в настоящем паспорте.

7.6 Допускается использование в качестве теплоносителя специальных антифризных жидкостей для отопительных систем из медных труб.

7.7 Остальные указания по эксплуатации конвектора в соответствии с ГОСТ 31311.

7.8 После окончания монтажных работ должны быть произведены гидравлические испытания и составлен акт ввода конвектора в эксплуатацию.



8. СВИДЕТЕЛЬСТВО О ПРИЕМКЕ

Конвектор «Гольфстрим» соответствует ГОСТу 31311 – сертификат соответствия № РОСС RU.НА54.В00018/23 и признан годным к эксплуатации. Номер партии, дата изготовления (сборки) и отметка о приёмки службой технического контроля указаны в сопроводительном талоне.



9. ГАРАНТИИ ИЗГОТОВИТЕЛЯ

9.1 Производитель гарантирует ремонт или замену вышедших из строя конвекторов в течение гарантийного срока при отсутствии механических повреждений, наличии сопроводительного талона, акта введения в эксплуатацию и соблюдения потребителем правил монтажа и эксплуатации по ГОСТ 31311.

9.2 Гарантийные обязательства не распространяются на конвектор если он был отремонтирован или в конструкцию были внесены изменения без согласования с производителем.

Гарантийные обязательства не распространяются на дефекты, возникшие в результате попадания на прибор абразивных и химически-агрессивных средств.

9.3 Конвектор не подлежит гарантийному обслуживанию при утере сопроводительного талона или отсутствии в нём отметки о приёмки и печати службы технического контроля.

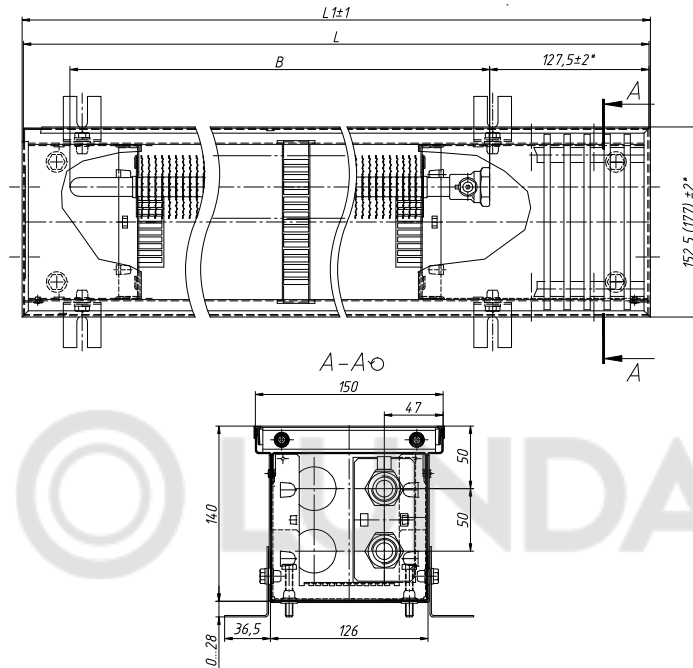
9.4 Гарантийный срок эксплуатации конвекторов – 10 лет со дня продажи при условии хранения не более 1 года.

Адрес предприятия-изготовителя:

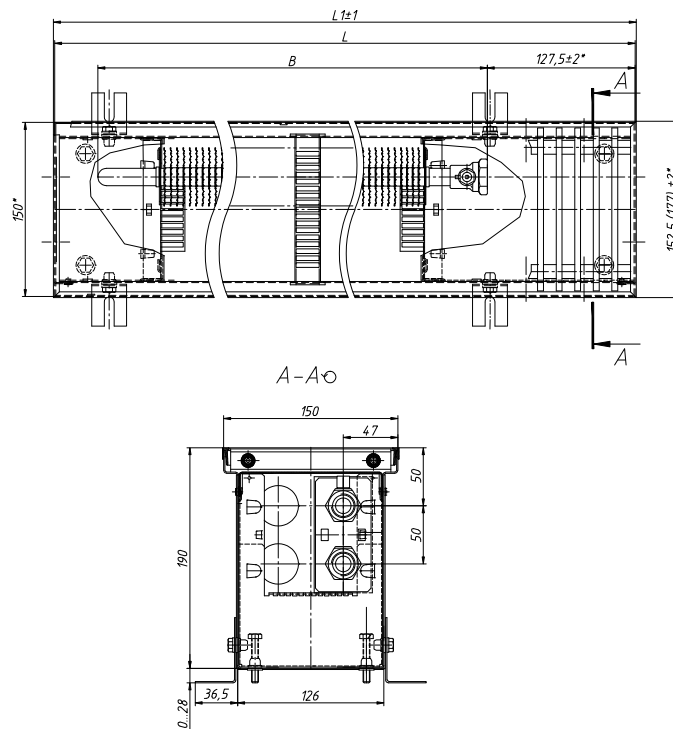
196651, Россия, г. Санкт-Петербург, г. Колпино, территория Ижорского завода, д. 104, Лит А, пом 7-Н, АО «Фирма Изотерм», сайт производителя isotherm.ru

Размеры конвекторов КРК 15.14(19).060...600

КРК 15.14.060...400



КРК 15.19.060...400



Теплопроизводительность Гольфстрим 15.14

Высота, мм Глубина, мм Теплоноситель	140												Длина L, мм
	95/85 °С				90/70 °С				75/65 °С				
	Теплопроизводительность (Вт) при расходе теплоносителя 0,1 кг/с, при температуре воздуха в помещении tп (°С):												
Типоразмер	15	18	20	22	15	18	20	22	15	18	20	22	
15.14.060	166	158	152	146	138	130	124	119	111	103	98	93	602
15.14.070	215	204	197	190	179	168	161	154	144	134	127	121	702
15.14.080	268	254	245	236	222	209	201	192	179	166	158	150	802
15.14.090	316	300	289	278	262	247	237	226	211	196	187	177	902
15.14.100	364	345	333	321	302	284	273	261	243	226	215	204	1002
15.14.110	417	395	381	367	346	325	312	298	278	259	246	233	1102
15.14.120	466	442	426	410	387	364	349	334	311	289	275	261	1202
15.14.130	514	488	470	453	427	401	385	368	344	319	303	288	1302
15.14.140	567	537	518	499	470	442	424	406	379	352	334	317	1402
15.14.150	615	583	562	541	510	480	460	440	411	382	363	344	1502
15.14.160	664	630	607	585	551	518	497	475	444	412	392	372	1602
15.14.170	715	678	654	630	594	559	535	512	478	444	422	400	1702
15.14.180	765	725	699	673	635	597	572	547	511	475	451	428	1802
15.14.190	813	771	743	716	675	635	608	582	543	505	480	455	1902
15.14.200	865	821	791	762	718	676	647	619	578	537	511	484	2002
15.14.210	913	866	835	804	758	713	683	654	610	567	539	511	2102
15.14.220	963	913	880	847	799	752	720	689	643	598	568	539	2202
15.14.230	1015	963	928	894	843	793	759	727	678	631	599	568	2302
15.14.240	1063	1008	972	936	883	830	795	761	710	660	628	595	2402
15.14.250	1112	1055	1017	979	924	869	832	796	743	691	657	623	2502
15.14.260	1164	1104	1064	1025	966	909	871	833	778	723	687	652	2602
15.14.270	1213	1150	1109	1068	1007	947	908	868	811	754	716	679	2702
15.14.280	1261	1196	1153	1110	1047	985	944	903	843	783	744	706	2802
15.14.290	1314	1246	1201	1157	1091	1026	983	941	878	816	775	735	2902
15.14.300	1362	1291	1245	1199	1131	1063	1019	975	910	846	804	762	3002
15.14.310	1409	1336	1288	1240	1170	1100	1054	1009	941	875	832	789	3102
15.14.320	1327	1258	1213	1168	1102	1036	993	950	887	824	783	743	3200(1600, 1600)
15.14.330	1379	1308	1261	1214	1145	1077	1032	988	922	857	814	772	3300(1700, 1600)
15.14.340	1432	1358	1309	1261	1189	1118	1071	1025	957	889	845	802	3400(1700, 1700)
15.14.350	1480	1403	1353	1303	1229	1156	1107	1060	989	919	874	828	3500(1800, 1700)
15.14.360	1529	1450	1398	1346	1270	1194	1144	1095	1022	950	903	856	3600(1800, 1800)
15.14.370	1577	1496	1442	1389	1310	1232	1180	1129	1054	980	931	883	3700(1900, 1800)
15.14.380	1627	1542	1487	1432	1350	1270	1217	1165	1087	1010	960	911	3800(1900, 1900)
15.14.390	1678	1591	1534	1477	1393	1310	1255	1201	1121	1042	991	939	3900(2000, 1900)
15.14.400	1730	1641	1582	1523	1437	1351	1295	1239	1156	1075	1022	969	4000(2000, 2000)
15.14.410	1780	1688	1627	1567	1478	1390	1332	1274	1189	1106	1051	996	4100(2100, 2000)
15.14.420	1828	1733	1671	1609	1518	1427	1368	1309	1221	1135	1079	1023	4200(2100, 2100)
15.14.430	1876	1779	1715	1652	1557	1465	1404	1343	1253	1165	1107	1050	4300(2200, 2100)
15.14.440	1925	1826	1760	1695	1598	1503	1440	1378	1286	1196	1136	1078	4400(2200, 2200)
15.14.450	1978	1875	1808	1741	1642	1544	1480	1416	1321	1229	1167	1107	4500(2300, 2200)
15.14.460	2029	1924	1855	1786	1685	1584	1518	1453	1356	1260	1198	1136	4600(2300, 2300)
15.14.470	2078	1971	1900	1830	1725	1623	1555	1488	1389	1291	1227	1163	4700(2400, 2300)
15.14.480	2126	2017	1944	1872	1765	1660	1591	1522	1421	1321	1255	1190	4800(2400, 2400)
15.14.490	2176	2063	1989	1915	1806	1699	1628	1558	1454	1351	1284	1218	4900(2500, 2400)
15.14.500	2224	2109	2033	1958	1846	1736	1664	1592	1486	1381	1313	1245	5000(2500, 2500)
15.14.510	2276	2159	2081	2004	1890	1777	1703	1630	1521	1414	1344	1274	5100(2600, 2500)
15.14.520	2329	2208	2129	2050	1933	1818	1742	1667	1556	1447	1375	1304	5200(2600, 2600)
15.14.530	2377	2254	2173	2093	1973	1856	1778	1702	1588	1477	1403	1331	5300(2700, 2600)
15.14.540	2426	2301	2218	2136	2014	1894	1815	1737	1621	1507	1432	1358	5400(2700, 2700)
15.14.550	2474	2346	2262	2178	2054	1932	1851	1771	1653	1537	1461	1385	5500(2800, 2700)
15.14.560	2522	2392	2306	2221	2094	1969	1887	1806	1685	1567	1489	1412	5600(2800, 2800)
15.14.570	2575	2442	2354	2267	2138	2010	1927	1843	1720	1599	1520	1441	5700(2900, 2800)
15.14.580	2627	2492	2402	2313	2181	2051	1966	1881	1756	1632	1551	1471	5800(2900, 2900)
15.14.590	2676	2537	2446	2356	2221	2089	2002	1916	1788	1662	1579	1498	5900(3000, 2900)
15.14.600	2725	2584	2491	2399	2262	2127	2039	1951	1821	1693	1608	1525	6000(3000, 3000)

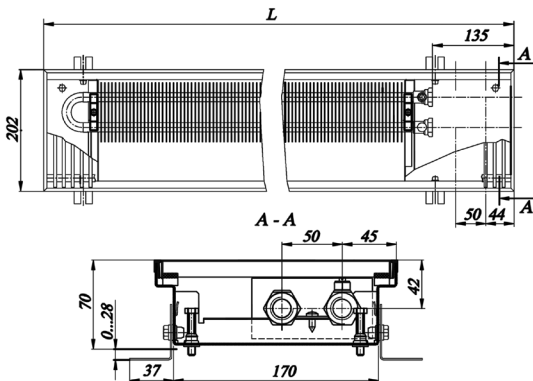
Теплопроизводительность Гольфстрим 15.19

Теплоноситель	190												Длина L, мм
	95/85 °С				90/70 °С				75/65 °С				
	Теплопроизводительность (Вт) при расходе теплоносителя 0,1 кг/с, при температуре воздуха в помещении tn (°С):												
Типоразмер	15	18	20	22	15	18	20	22	15	18	20	22	
15.19.060	180	171	165	159	150	141	135	129	121	112	107	101	602
15.19.070	232	220	212	204	193	181	174	166	155	144	137	130	702
15.19.080	289	274	264	254	240	225	216	207	193	179	170	162	802
15.19.090	341	324	312	300	283	266	255	244	228	212	201	191	902
15.19.100	394	373	360	347	327	307	295	282	263	245	232	220	1002
15.19.110	451	427	412	397	374	352	337	323	301	280	266	252	1102
15.19.120	503	477	460	443	418	393	376	360	336	313	297	282	1202
15.19.130	556	527	508	489	461	434	416	398	371	345	328	311	1302
15.19.140	611	580	559	538	508	477	457	438	409	380	361	342	1402
15.19.150	664	630	607	585	551	518	497	475	444	412	392	372	1502
15.19.160	716	679	655	631	595	559	536	513	479	445	423	401	1602
15.19.170	773	733	707	681	642	604	579	554	517	480	457	433	1702
15.19.180	826	783	755	727	686	645	618	591	552	513	488	462	1802
15.19.190	878	833	803	773	729	686	657	629	587	546	519	492	1902
15.19.200	934	886	854	822	776	729	699	669	624	580	551	523	2002
15.19.210	987	936	902	869	819	770	738	706	659	613	582	552	2102
15.19.220	1039	985	950	915	863	811	777	744	694	646	613	582	2202
15.19.230	1096	1039	1002	965	910	856	820	785	732	681	647	614	2302
15.19.240	1149	1089	1050	1011	954	897	859	822	767	713	678	643	2402
15.19.250	1201	1139	1098	1057	997	938	899	860	803	746	709	672	2502
15.19.260	1258	1193	1150	1107	1044	982	941	901	841	781	743	704	2602
15.19.270	1309	1242	1197	1153	1087	1022	980	937	875	813	773	733	2702
15.19.280	1362	1291	1245	1199	1131	1063	1019	975	910	846	804	762	2802
15.19.290	1419	1345	1297	1249	1178	1108	1061	1016	948	881	837	794	2902
15.19.300	1471	1395	1345	1295	1221	1149	1101	1053	983	914	868	824	3002
15.19.310	1522	1443	1391	1340	1263	1188	1138	1089	1017	945	898	852	3102
15.19.320	1433	1359	1310	1262	1190	1119	1072	1026	957	890	846	802	3200(1600, 1600)
15.19.330	1490	1413	1362	1312	1237	1163	1115	1067	995	925	879	834	3300(1700, 1600)
15.19.340	1547	1467	1414	1362	1284	1208	1157	1107	1033	961	913	866	3400(1700, 1700)
15.19.350	1599	1517	1462	1408	1328	1249	1197	1145	1069	993	944	895	3500(1800, 1700)
15.19.360	1652	1566	1510	1454	1371	1290	1236	1183	1104	1026	975	925	3600(1800, 1800)
15.19.370	1703	1615	1557	1499	1414	1330	1274	1219	1138	1058	1005	953	3700(1900, 1800)
15.19.380	1756	1665	1605	1546	1458	1371	1314	1257	1173	1091	1036	983	3800(1900, 1900)
15.19.390	1812	1719	1657	1596	1505	1415	1356	1298	1211	1126	1070	1015	3900(2000, 1900)
15.19.400	1869	1773	1709	1646	1552	1460	1399	1338	1249	1161	1104	1046	4000(2000, 2000)
15.19.410	1922	1823	1757	1692	1596	1501	1438	1376	1284	1194	1135	1076	4100(2100, 2000)
15.19.420	1974	1872	1805	1738	1639	1542	1477	1414	1319	1226	1165	1105	4200(2100, 2100)
15.19.430	2027	1922	1853	1784	1683	1583	1517	1451	1354	1259	1196	1135	4300(2200, 2100)
15.19.440	2079	1972	1901	1831	1726	1624	1556	1489	1389	1292	1227	1164	4400(2200, 2200)
15.19.450	2135	2025	1952	1880	1773	1667	1598	1529	1427	1326	1260	1195	4500(2300, 2200)
15.19.460	2192	2079	2004	1930	1820	1712	1640	1569	1465	1362	1294	1227	4600(2300, 2300)
15.19.470	2245	2129	2052	1976	1864	1753	1679	1607	1500	1394	1325	1257	4700(2400, 2300)
15.19.480	2297	2178	2100	2022	1907	1793	1719	1645	1535	1427	1356	1286	4800(2400, 2400)
15.19.490	2350	2228	2148	2069	1951	1834	1758	1682	1570	1460	1387	1315	4900(2500, 2400)
15.19.500	2402	2278	2196	2115	1994	1875	1797	1720	1605	1492	1418	1345	5000(2500, 2500)
15.19.510	2458	2331	2247	2164	2041	1919	1839	1760	1642	1527	1451	1376	5100(2600, 2500)
15.19.520	2515	2385	2299	2214	2088	1963	1882	1800	1680	1562	1484	1408	5200(2600, 2600)
15.19.530	2567	2435	2347	2260	2131	2004	1921	1838	1715	1595	1515	1437	5300(2700, 2600)
15.19.540	2620	2484	2395	2306	2175	2045	1960	1876	1750	1627	1546	1467	5400(2700, 2700)
15.19.550	2672	2534	2443	2353	2219	2086	1999	1913	1786	1660	1577	1496	5500(2800, 2700)
15.19.560	2725	2584	2491	2399	2262	2127	2039	1951	1821	1693	1608	1525	5600(2800, 2800)
15.19.570	2782	2638	2543	2449	2309	2172	2081	1991	1859	1728	1642	1557	5700(2900, 2800)
15.19.580	2837	2691	2594	2498	2356	2215	2123	2031	1896	1763	1675	1588	5800(2900, 2900)
15.19.590	2890	2741	2642	2544	2399	2256	2162	2069	1931	1795	1706	1618	5900(3000, 2900)
15.19.600	2942	2790	2690	2591	2443	2297	2202	2107	1966	1828	1737	1647	6000(3000, 3000)

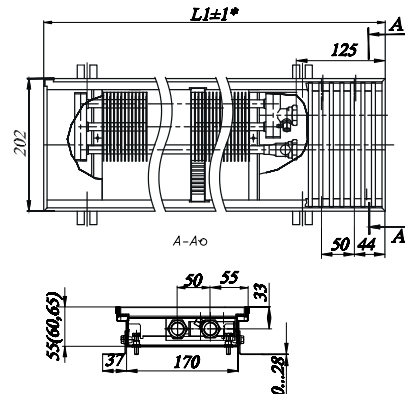
Размеры конвекторов

КРК 20.055(06, 065, 07).060...600, КРК 20 (24, 27).08 (09, 11, 17, 19). 060...600

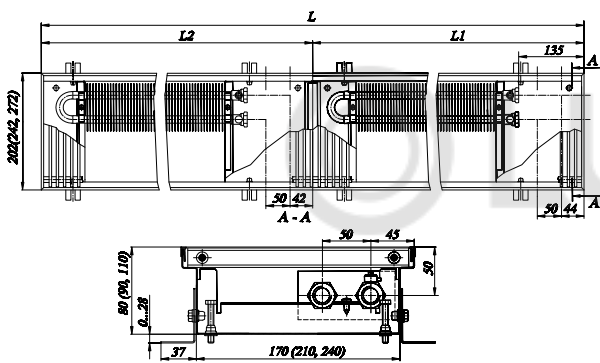
КРК 20.07.060...310-П



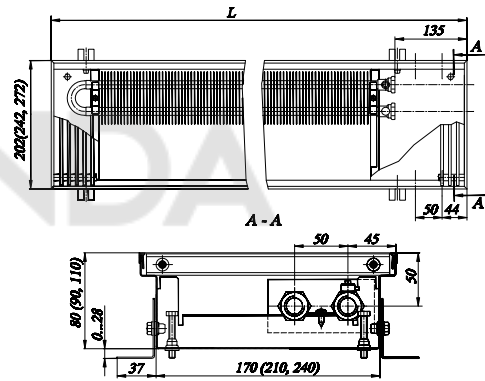
КРК 20.055(06, 065).060...310-П



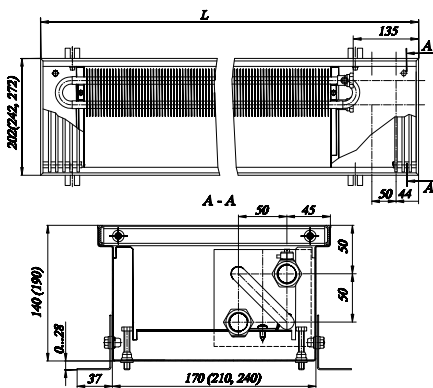
КРК 20(24, 27).08(09, 11).320...600-ПП



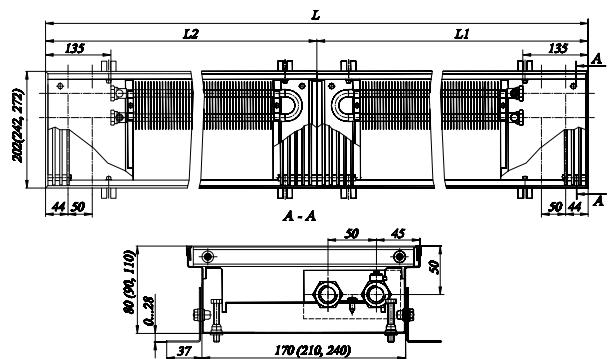
КРК 20(24, 27).08(09, 11).060...310-П



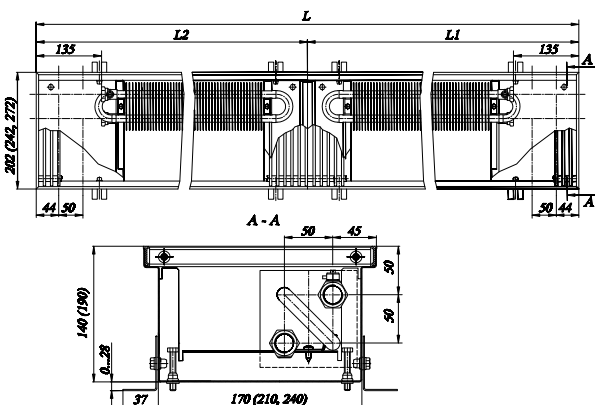
КРК 20(24, 27).14(19).060...310-П



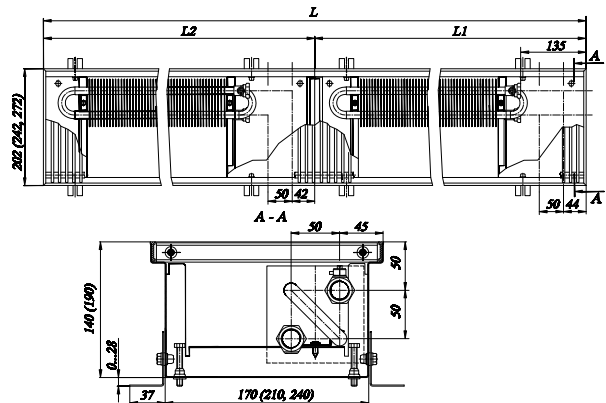
КРК 20(24, 27).08(09, 11).320...600-ЛП



КРК 20(24, 27).14(19).320...600-ЛП

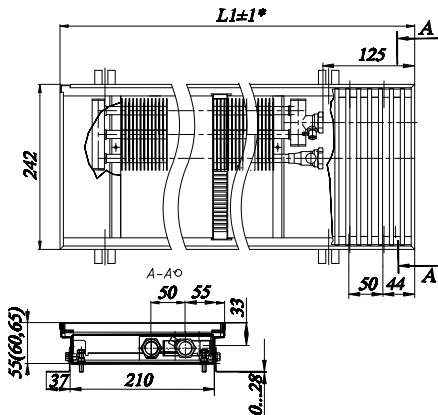


КРК 20(24, 27).14(19).320...600-ПП

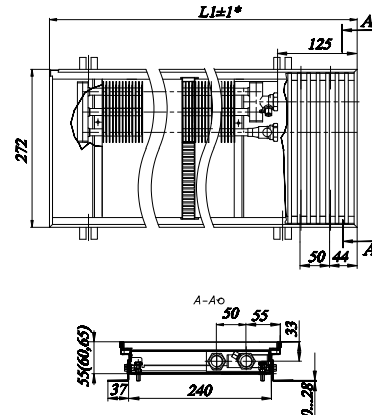


Размеры конвекторов 24(27).055(06, 065), КРОК 20 (24, 27).09 (11, 14, 19).060... 600

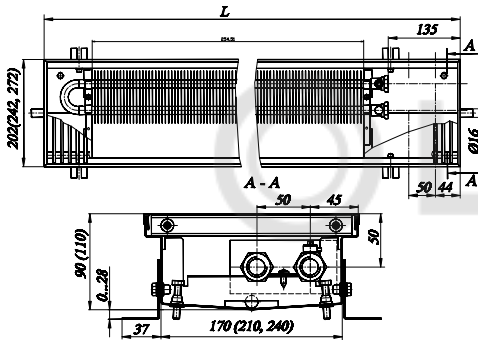
КПК 24.055(06,065).060...310



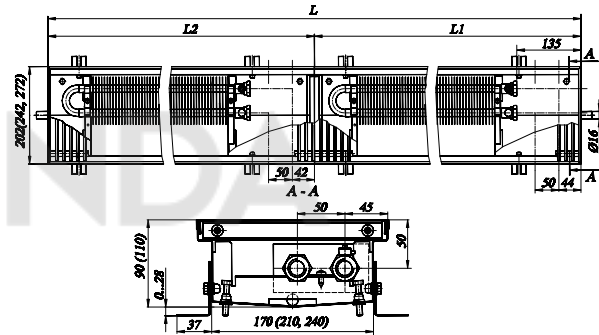
КПК 27.055(060,065).050...310



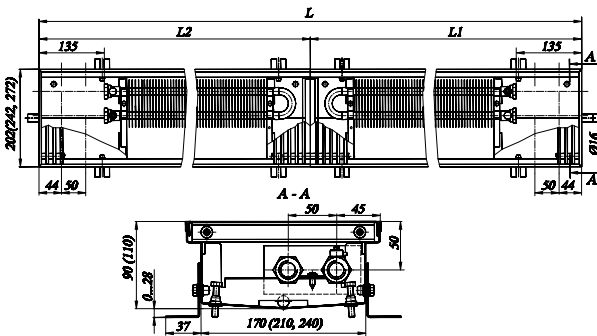
КРОК 20(24, 27).09(11).060...310-П



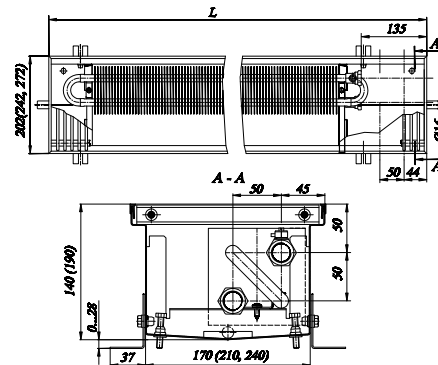
КРОК 20(24, 27).09(11).320...600-ПП



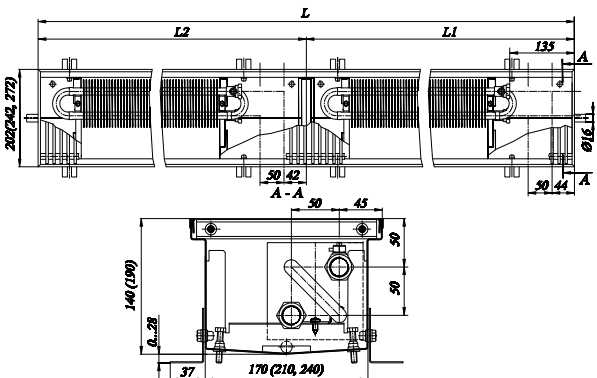
КРОК 20(24, 27).09(11).320...600-ЛП



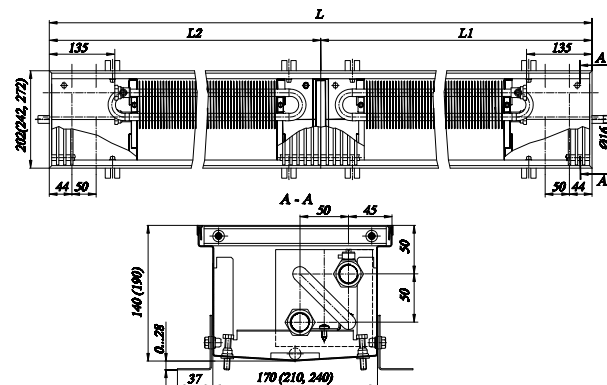
КРОК 20(24, 27).14(19).060...310-П



КРОК 20(24, 27).14(19).320...600-ПП



КРОК 20(24, 27).14(19).320...600-ЛП



Теплопроизводительность Гольфстрим 20.055

Высота, мм Глубина, мм Теплоноситель Типоразмер	55 202												Длина L, мм
	95/85 °С				90/70 °С				75/65 °С				
	Теплопроизводительность (Вт) при расходе теплоносителя 0,1 кг/с, при температуре воздуха в помещении tп (°С):												
	15	18	20	22	15	18	20	22	15	18	20	22	
20.055.060	123	116	112	107	101	95	91	87	81	75	71	67	602
20.055.070	159	151	145	140	131	123	118	113	105	97	92	87	702
20.055.080	198	188	181	174	163	153	147	140	130	121	115	108	802
20.055.090	235	222	214	206	194	182	174	166	154	143	136	129	902
20.055.100	271	257	247	238	224	210	201	192	178	166	157	149	1002
20.055.110	308	292	281	270	254	238	228	218	203	188	178	169	1102
20.055.120	347	328	316	304	286	268	257	245	228	212	201	190	1202
20.055.130	384	363	349	336	316	297	284	271	252	234	222	210	1302
20.055.140	420	398	383	368	346	325	311	297	276	256	243	230	1402
20.055.150	459	435	418	402	378	355	340	325	302	280	266	251	1502
20.055.160	496	469	452	434	409	383	367	350	326	303	287	271	1602
20.055.170	532	504	485	467	439	412	394	376	350	325	308	291	1702
20.055.180	569	538	518	499	469	440	421	402	374	347	329	311	1802
20.055.190	608	575	554	533	501	470	450	430	400	371	352	333	1902
20.055.200	645	610	587	565	531	498	477	456	424	393	373	353	2002
20.055.210	681	645	620	597	562	527	504	481	448	416	394	373	2102
20.055.220	720	682	656	631	594	557	533	509	474	439	417	394	2202
20.055.230	757	716	689	663	624	585	560	535	498	462	438	414	2302
20.055.240	793	751	723	695	654	614	587	561	522	484	459	434	2402
20.055.250	830	785	756	727	684	642	614	587	546	507	480	454	2502
20.055.260	869	822	791	761	716	672	643	614	571	530	503	476	2602
20.055.270	906	857	825	793	746	700	670	640	596	553	524	496	2702
20.055.280	942	892	858	826	777	729	697	666	620	575	545	516	2802
20.055.290	981	929	894	860	809	759	726	693	645	599	567	537	2902
20.055.300	1018	963	927	892	839	787	753	719	669	621	589	557	3002
20.055.310	1054	998	960	924	869	815	780	745	693	643	610	577	3102
20.055.320	992	938	903	869	817	767	733	701	652	605	574	543	3200(1600, 1600)
20.055.330	1028	973	937	901	848	795	761	727	676	628	595	563	3300(1700, 1600)
20.055.340	1065	1008	970	933	878	823	788	753	700	650	616	583	3400(1700, 1700)
20.055.350	1104	1045	1005	967	910	854	816	780	726	674	638	604	3500(1800, 1700)
20.055.360	1141	1079	1039	999	940	882	843	806	750	696	660	624	3600(1800, 1800)
20.055.370	1177	1114	1072	1031	970	910	871	832	774	718	681	644	3700(1900, 1800)
20.055.380	1216	1151	1108	1066	1002	940	899	860	800	742	703	666	3800(1900, 1900)
20.055.390	1253	1185	1141	1098	1033	969	926	885	824	764	725	686	3900(2000, 1900)
20.055.400	1289	1220	1174	1130	1063	997	954	911	848	787	746	706	4000(2000, 2000)
20.055.410	1326	1255	1208	1162	1093	1025	981	937	872	809	767	726	4100(2100, 2000)
20.055.420	1365	1292	1243	1196	1125	1055	1009	965	898	833	789	747	4200(2100, 2100)
20.055.430	1402	1326	1276	1228	1155	1084	1037	991	922	855	811	767	4300(2200, 2100)
20.055.440	1438	1361	1310	1260	1185	1112	1064	1016	946	878	832	787	4400(2200, 2200)
20.055.450	1477	1398	1345	1294	1218	1142	1092	1044	971	901	854	809	4500(2300, 2200)
20.055.460	1514	1432	1379	1326	1248	1170	1119	1070	995	924	875	829	4600(2300, 2300)
20.055.470	1550	1467	1412	1358	1278	1199	1147	1096	1019	946	897	849	4700(2400, 2300)
20.055.480	1587	1502	1445	1390	1308	1227	1174	1122	1044	968	918	869	4800(2400, 2400)
20.055.490	1626	1539	1481	1425	1340	1257	1202	1149	1069	992	940	890	4900(2500, 2400)
20.055.500	1663	1573	1514	1457	1370	1286	1230	1175	1093	1015	962	910	5000(2500, 2500)
20.055.510	1699	1608	1548	1489	1401	1314	1257	1201	1117	1037	983	930	5100(2600, 2500)
20.055.520	1738	1645	1583	1523	1433	1344	1285	1228	1143	1061	1005	951	5200(2600, 2600)
20.055.530	1775	1679	1616	1555	1463	1372	1313	1254	1167	1083	1026	971	5300(2700, 2600)
20.055.540	1811	1714	1650	1587	1493	1401	1340	1280	1191	1105	1048	991	5400(2700, 2700)
20.055.550	1848	1749	1683	1619	1523	1429	1367	1306	1215	1128	1069	1012	5500(2800, 2700)
20.055.560	1887	1786	1719	1653	1555	1459	1395	1334	1241	1151	1091	1033	5600(2800, 2800)
20.055.570	1924	1820	1752	1685	1585	1487	1423	1359	1265	1174	1112	1053	5700(2900, 2800)
20.055.580	1960	1855	1785	1717	1616	1516	1450	1385	1289	1196	1134	1073	5800(2900, 2900)
20.055.590	1999	1892	1821	1752	1648	1546	1478	1413	1315	1220	1156	1094	5900(3000, 2900)
20.055.600	2036	1926	1854	1784	1678	1574	1506	1439	1339	1242	1177	1114	6000(3000, 3000)

Теплопроизводительность Гольфстрим 20.06

Высота, мм Глубина, мм Теплоноситель Типоразмер	60 202												Длина L, мм
	95/85 °С				90/70 °С				75/65 °С				
	Теплопроизводительность (Вт) при расходе теплоносителя 0,1 кг/с, при температуре воздуха в помещении tп (°С):												
	15	18	20	22	15	18	20	22	15	18	20	22	
20.06.060	128	121	117	112	106	99	95	91	84	78	74	70	602
20.06.070	166	157	152	146	137	129	123	118	109	102	96	91	702
20.06.080	207	196	189	181	171	160	153	146	136	126	120	113	802
20.06.090	245	232	223	215	202	190	181	173	161	150	142	134	902
20.06.100	284	268	258	249	234	219	210	200	187	173	164	155	1002
20.06.110	322	305	293	282	265	249	238	228	212	196	186	176	1102
20.06.120	363	343	330	318	299	280	268	256	238	221	210	198	1202
20.06.130	401	379	365	351	330	310	296	283	264	245	232	219	1302
20.06.140	439	416	400	385	362	340	325	310	289	268	254	240	1402
20.06.150	480	454	437	420	396	371	355	339	316	293	278	263	1502
20.06.160	518	490	472	454	427	401	383	366	341	316	300	284	1602
20.06.170	556	527	507	487	459	430	411	393	366	340	322	305	1702
20.06.180	595	563	542	521	490	460	440	420	391	363	344	326	1802
20.06.190	635	601	579	557	524	491	470	449	418	388	367	348	1902
20.06.200	674	637	614	590	555	521	498	476	443	411	390	369	2002
20.06.210	712	674	648	624	587	550	526	503	468	434	412	390	2102
20.06.220	753	712	685	659	620	582	557	532	495	459	435	412	2202
20.06.230	791	748	720	693	652	612	585	559	520	483	457	433	2302
20.06.240	829	785	755	726	683	641	613	586	545	506	480	454	2402
20.06.250	867	821	790	760	715	671	641	613	570	529	502	475	2502
20.06.260	908	859	827	796	749	702	672	642	597	554	525	497	2602
20.06.270	946	896	862	829	780	732	700	669	622	578	547	518	2702
20.06.280	985	932	897	863	812	761	728	696	647	601	569	539	2802
20.06.290	1025	970	934	898	845	793	758	725	674	626	593	561	2902
20.06.300	1064	1007	969	932	877	822	787	752	699	649	615	582	3002
20.06.310	1102	1043	1004	965	908	852	815	779	725	672	637	603	3102
20.06.320	1036	981	944	908	854	801	766	732	681	632	599	567	3200(1600, 1600)
20.06.330	1075	1017	979	942	886	831	795	759	707	656	621	588	3300(1700,1600)
20.06.340	1113	1053	1014	975	917	861	823	787	732	679	644	609	3400(1700, 1700)
20.06.350	1154	1092	1051	1011	951	892	853	815	759	704	667	631	3500(1800, 1700)
20.06.360	1192	1128	1086	1044	982	922	881	842	784	727	689	652	3600(1800, 1800)
20.06.370	1230	1164	1120	1078	1014	951	910	869	809	751	711	673	3700(1900, 1800)
20.06.380	1271	1203	1157	1113	1047	983	940	898	836	775	735	696	3800(1900, 1900)
20.06.390	1309	1239	1192	1147	1079	1012	968	925	861	799	757	717	3900(2000, 1900)
20.06.400	1347	1275	1227	1181	1111	1042	996	952	886	822	779	738	4000(2000, 2000)
20.06.410	1386	1311	1262	1214	1142	1071	1025	979	911	846	801	758	4100(2100, 2000)
20.06.420	1426	1350	1299	1250	1176	1103	1055	1008	938	870	825	781	4200(2100, 2100)
20.06.430	1465	1386	1334	1283	1207	1133	1083	1035	963	894	847	802	4300(2200, 2100)
20.06.440	1503	1422	1369	1317	1239	1162	1111	1062	988	917	869	823	4400(2200, 2200)
20.06.450	1544	1461	1406	1352	1272	1194	1142	1091	1015	942	893	845	4500(2300, 2200)
20.06.460	1582	1497	1441	1386	1304	1223	1170	1118	1040	965	915	866	4600(2300, 2300)
20.06.470	1620	1533	1476	1419	1335	1253	1198	1145	1065	989	937	887	4700(2400, 2300)
20.06.480	1658	1569	1510	1453	1367	1282	1226	1172	1091	1012	959	908	4800(2400, 2400)
20.06.490	1699	1608	1547	1489	1400	1314	1257	1201	1117	1037	983	930	4900(2500, 2400)
20.06.500	1737	1644	1582	1522	1432	1343	1285	1228	1142	1060	1005	951	5000(2500, 2500)
20.06.510	1776	1680	1617	1556	1464	1373	1313	1255	1168	1084	1027	972	5100(2600, 2500)
20.06.520	1816	1719	1654	1591	1497	1404	1343	1284	1194	1108	1050	994	5200(2600, 2600)
20.06.530	1855	1755	1689	1625	1529	1434	1372	1311	1220	1132	1073	1015	5300(2700, 2600)
20.06.540	1893	1791	1724	1658	1560	1464	1400	1338	1245	1155	1095	1036	5400(2700, 2700)
20.06.550	1931	1827	1759	1692	1592	1493	1428	1365	1270	1178	1117	1057	5500(2800, 2700)
20.06.560	1972	1866	1796	1728	1625	1525	1458	1394	1297	1203	1140	1079	5600(2800, 2800)
20.06.570	2010	1902	1831	1761	1657	1554	1487	1421	1322	1227	1163	1100	5700(2900, 2800)
20.06.580	2048	1938	1866	1795	1688	1584	1515	1448	1347	1250	1185	1121	5800(2900, 2900)
20.06.590	2089	1977	1903	1830	1722	1615	1545	1476	1374	1275	1208	1144	5900(3000, 2900)
20.06.600	2127	2013	1938	1864	1753	1645	1573	1504	1399	1298	1230	1164	6000(3000, 3000)

Теплопроизводительность Гольфстрим 20.65

Высота, мм Глубина, мм Теплоноситель Типоразмер	65 202												Длина L, мм
	95/85 °С				90/70 °С				75/65 °С				
	Теплопроизводительность (Вт) при расходе теплоносителя 0,1 кг/с, при температуре воздуха в помещении t _п (°С):												
	15	18	20	22	15	18	20	22	15	18	20	22	
20.065.060	134	126	122	117	110	103	99	94	88	82	77	73	602
20.065.070	174	164	158	152	143	134	128	123	114	106	100	95	702
20.065.080	216	204	197	189	178	167	160	153	142	132	125	118	802
20.065.090	256	242	233	224	211	198	189	181	168	156	148	140	902
20.065.100	296	280	269	259	244	229	219	209	195	181	171	162	1002
20.065.110	336	318	306	294	277	260	248	237	221	205	194	184	1102
20.065.120	378	358	344	331	312	292	280	267	249	231	219	207	1202
20.065.130	418	396	381	366	345	323	309	296	275	255	242	229	1302
20.065.140	458	433	417	401	378	354	339	324	301	280	265	251	1402
20.065.150	501	474	456	439	413	387	370	354	329	305	289	274	1502
20.065.160	540	511	492	474	445	418	400	382	355	330	313	296	1602
20.065.170	580	549	529	508	478	449	429	410	382	354	336	318	1702
20.065.180	620	587	565	543	511	480	459	438	408	378	359	340	1802
20.065.190	663	627	604	581	546	512	490	468	436	404	383	363	1902
20.065.200	703	665	640	616	579	543	520	497	462	429	406	385	2002
20.065.210	743	703	676	651	612	574	549	525	488	453	429	406	2102
20.065.220	785	743	715	688	647	607	581	555	516	479	454	430	2202
20.065.230	825	781	751	723	680	638	610	583	542	503	477	452	2302
20.065.240	865	818	788	758	713	669	640	611	569	528	500	473	2402
20.065.250	905	856	824	793	746	700	669	639	595	552	523	495	2502
20.065.260	947	896	863	830	781	732	701	669	623	578	548	518	2602
20.065.270	987	934	899	865	814	763	730	698	649	602	571	540	2702
20.065.280	1027	972	935	900	847	794	760	726	675	627	594	562	2802
20.065.290	1070	1012	974	937	882	827	791	756	703	653	619	585	2902
20.065.300	1109	1050	1010	972	914	858	820	784	730	677	642	607	3002
20.065.310	1149	1088	1047	1007	947	889	850	812	756	701	665	629	3102
20.065.320	1081	1023	985	947	891	836	799	764	711	660	625	592	3200(1600, 1600)
20.065.330	1121	1061	1021	982	924	867	829	792	737	684	648	614	3300(1700, 1600)
20.065.340	1161	1098	1057	1017	957	898	858	820	763	708	671	635	3400(1700, 1700)
20.065.350	1203	1139	1096	1054	992	930	890	850	791	734	696	659	3500(1800, 1700)
20.065.360	1243	1176	1132	1089	1025	961	919	879	817	759	719	680	3600(1800, 1800)
20.065.370	1283	1214	1169	1124	1058	992	949	907	844	783	742	702	3700(1900, 1800)
20.065.380	1326	1254	1207	1161	1093	1025	980	937	872	809	767	726	3800(1900, 1900)
20.065.390	1366	1292	1244	1196	1125	1056	1010	965	898	833	790	747	3900(2000, 1900)
20.065.400	1405	1330	1280	1231	1158	1087	1039	993	924	858	813	769	4000(2000, 2000)
20.065.410	1445	1368	1316	1266	1191	1118	1069	1021	950	882	836	791	4100(2100, 2000)
20.065.420	1488	1408	1355	1304	1226	1150	1100	1051	978	908	860	814	4200(2100, 2100)
20.065.430	1528	1446	1391	1339	1259	1181	1130	1080	1005	932	884	836	4300(2200, 2100)
20.065.440	1568	1483	1428	1373	1292	1212	1159	1108	1031	957	907	858	4400(2200, 2200)
20.065.450	1610	1524	1466	1411	1327	1245	1191	1138	1059	982	931	881	4500(2300, 2200)
20.065.460	1650	1561	1503	1446	1360	1276	1220	1166	1085	1007	954	903	4600(2300, 2300)
20.065.470	1690	1599	1539	1481	1393	1307	1250	1194	1111	1031	977	925	4700(2400, 2300)
20.065.480	1730	1637	1575	1516	1426	1338	1279	1223	1137	1056	1000	947	4800(2400, 2400)
20.065.490	1772	1677	1614	1553	1461	1370	1311	1253	1165	1081	1025	970	4900(2500, 2400)
20.065.500	1812	1715	1650	1588	1494	1401	1340	1281	1192	1106	1048	992	5000(2500, 2500)
20.065.510	1852	1753	1687	1623	1527	1432	1370	1309	1218	1130	1071	1014	5100(2600, 2500)
20.065.520	1895	1793	1726	1660	1562	1465	1401	1339	1246	1156	1096	1037	5200(2600, 2600)
20.065.530	1935	1831	1762	1695	1594	1496	1431	1367	1272	1180	1119	1059	5300(2700, 2600)
20.065.540	1974	1868	1798	1730	1627	1527	1460	1395	1298	1205	1142	1081	5400(2700, 2700)
20.065.550	2014	1906	1835	1765	1660	1558	1490	1424	1325	1229	1165	1103	5500(2800, 2700)
20.065.560	2057	1946	1873	1802	1695	1590	1521	1454	1352	1255	1190	1126	5600(2800, 2800)
20.065.570	2097	1984	1910	1837	1728	1621	1551	1482	1379	1279	1213	1148	5700(2900, 2800)
20.065.580	2137	2022	1946	1872	1761	1652	1580	1510	1405	1304	1236	1170	5800(2900, 2900)
20.065.590	2179	2062	1985	1909	1796	1685	1612	1540	1433	1330	1260	1193	5900(3000, 2900)
20.065.600	2219	2100	2021	1944	1829	1716	1641	1568	1459	1354	1283	1215	6000(3000, 3000)

Теплопроизводительность Гольфстрим 20.07

Высота, мм Глубина, мм Теплоноситель Типоразмер	70 202												Длина L, мм
	95/85 °С				90/70 °С				75/65 °С				
	Теплопроизводительность (Вт) при расходе теплоносителя 0,1 кг/с, при температуре воздуха в помещении tп (°С):												
	15	18	20	22	15	18	20	22	15	18	20	22	
20.07.060	154	146	140	135	128	120	115	110	103	95	91	86	602
20.07.070	201	190	183	177	166	157	150	144	134	125	118	112	702
20.07.080	245	232	224	216	203	191	183	175	164	152	145	137	802
20.07.090	292	277	267	257	242	228	219	209	195	181	172	163	902
20.07.100	339	321	310	298	281	265	254	243	227	211	200	190	1002
20.07.110	384	364	351	338	318	299	287	275	256	238	226	215	1102
20.07.120	431	408	394	379	357	336	322	308	288	267	254	241	1202
20.07.130	477	453	436	420	396	373	357	342	319	297	282	267	1302
20.07.140	522	495	477	460	433	408	391	374	349	324	308	292	1402
20.07.150	569	540	520	501	472	444	426	407	380	353	336	319	1502
20.07.160	616	584	563	542	511	481	461	441	412	383	364	345	1602
20.07.170	660	626	604	581	548	516	494	473	441	410	390	370	1702
20.07.180	707	671	647	623	587	552	529	506	473	439	418	396	1802
20.07.190	754	715	690	664	626	589	564	540	504	469	445	422	1902
20.07.200	799	758	730	703	663	624	598	572	534	496	472	447	2002
20.07.210	846	802	773	745	702	660	633	606	565	525	499	474	2102
20.07.220	893	847	816	786	741	697	668	639	597	555	527	500	2202
20.07.230	937	889	857	825	778	732	701	671	626	582	553	525	2302
20.07.240	984	933	900	867	817	769	736	705	658	611	581	551	2402
20.07.250	1031	978	943	908	856	805	772	738	689	641	609	577	2502
20.07.260	1076	1020	983	947	893	840	805	770	719	668	635	602	2602
20.07.270	1123	1065	1026	989	932	877	840	804	750	697	663	629	2702
20.07.280	1170	1109	1069	1030	971	913	875	837	782	727	690	655	2802
20.07.290	1214	1151	1110	1069	1008	948	908	869	811	754	717	680	2902
20.07.300	1261	1196	1153	1110	1047	985	944	903	843	783	745	706	3002
20.07.310	1308	1241	1196	1152	1086	1021	979	937	874	813	772	732	3102
20.07.320	1232	1168	1126	1084	1023	962	922	882	823	765	727	690	3200 (1600, 1600)
20.07.330	1276	1210	1167	1124	1060	997	955	914	853	793	753	714	3300 (1700, 1600)
20.07.340	1321	1253	1208	1163	1097	1031	988	946	883	820	780	739	3400 (1700, 1700)
20.07.350	1368	1297	1250	1204	1136	1068	1023	979	914	850	807	766	3500 (1800, 1700)
20.07.360	1415	1342	1293	1246	1175	1105	1059	1013	945	879	835	792	3600 (1800, 1800)
20.07.370	1462	1386	1336	1287	1214	1141	1094	1047	977	908	863	818	3700 (1900, 1800)
20.07.380	1509	1431	1379	1328	1253	1178	1129	1080	1008	937	891	845	3800 (1900, 1900)
20.07.390	1553	1473	1420	1367	1290	1213	1162	1112	1038	965	917	869	3900 (2000, 1900)
20.07.400	1598	1515	1461	1407	1327	1247	1195	1144	1068	993	943	894	4000 (2000, 2000)
20.07.410	1645	1560	1504	1448	1366	1284	1231	1178	1099	1022	971	921	4100 (2100, 2000)
20.07.420	1692	1604	1547	1489	1405	1321	1266	1211	1130	1051	999	947	4200 (2100, 2100)
20.07.430	1739	1649	1590	1531	1444	1358	1301	1245	1162	1080	1026	973	4300 (2200, 2100)
20.07.440	1786	1693	1632	1572	1483	1394	1336	1278	1193	1109	1054	1000	4400 (2200, 2200)
20.07.450	1830	1736	1673	1611	1519	1429	1369	1310	1223	1137	1080	1025	4500 (2300, 2200)
20.07.460	1875	1778	1714	1650	1556	1464	1403	1342	1253	1165	1107	1049	4600 (2300, 2300)
20.07.470	1922	1822	1757	1692	1595	1500	1438	1376	1284	1194	1134	1076	4700 (2400, 2300)
20.07.480	1969	1867	1800	1733	1634	1537	1473	1409	1315	1223	1162	1102	4800 (2400, 2400)
20.07.490	2016	1911	1843	1775	1673	1574	1508	1443	1347	1252	1190	1128	4900 (2500, 2400)
20.07.500	2063	1956	1886	1816	1712	1610	1543	1477	1378	1281	1218	1155	5000 (2500, 2500)
20.07.510	2107	1998	1926	1855	1749	1645	1576	1509	1408	1309	1244	1180	5100 (2600, 2500)
20.07.520	2152	2040	1967	1894	1786	1680	1610	1540	1438	1337	1270	1204	5200 (2600, 2600)
20.07.530	2199	2085	2010	1936	1825	1717	1645	1574	1469	1366	1298	1231	5300 (2700, 2600)
20.07.540	2246	2130	2053	1977	1864	1753	1680	1608	1500	1395	1326	1257	5400 (2700, 2700)
20.07.550	2293	2174	2096	2018	1903	1790	1715	1641	1532	1424	1353	1283	5500 (2800, 2700)
20.07.560	2339	2219	2139	2060	1942	1827	1750	1675	1563	1453	1381	1310	5600 (2800, 2800)
20.07.570	2384	2261	2179	2099	1979	1861	1784	1707	1593	1481	1407	1335	5700 (2900, 2800)
20.07.580	2428	2303	2220	2138	2016	1896	1817	1739	1623	1509	1434	1359	5800 (2900, 2900)
20.07.590	2475	2348	2263	2179	2055	1933	1852	1772	1654	1538	1461	1386	5900 (3000, 2900)
20.07.600	2522	2392	2306	2221	2094	1970	1887	1806	1685	1567	1489	1412	6000 (3000, 3000)

Теплопроизводительность Гольфстрим 20.08

Высота, мм Глубина, мм Теплоноситель Типоразмер	80 202												Длина L, мм
	95/85 °С				90/70 °С				75/65 °С				
	Теплопроизводительность (Вт) при расходе теплоносителя 0,1 кг/с, при температуре воздуха в помещении tн (°С):												
	15	18	20	22	15	18	20	22	15	18	20	22	
20.08.060	143	136	131	126	119	112	107	103	96	89	85	80	602
20.08.070	185	175	169	162	153	144	138	132	123	115	109	103	702
20.08.080	228	217	209	201	190	178	171	164	153	142	135	128	802
20.08.090	272	258	249	240	226	213	204	195	182	169	161	152	902
20.08.100	314	297	287	276	260	245	235	225	210	195	185	176	1002
20.08.110	358	339	327	315	297	279	268	256	239	222	211	200	1102
20.08.120	401	381	367	353	333	313	300	287	268	249	237	225	1202
20.08.130	443	420	405	390	368	346	331	317	296	275	261	248	1302
20.08.140	487	462	445	428	404	380	364	348	325	302	287	272	1402
20.08.150	531	503	485	467	440	414	397	380	354	330	313	297	1502
20.08.160	572	542	523	503	475	446	428	409	382	355	338	320	1602
20.08.170	616	584	563	542	511	481	461	441	411	383	364	345	1702
20.08.180	660	626	603	581	548	515	494	472	441	410	389	369	1802
20.08.190	701	665	641	617	582	547	524	502	468	435	414	392	1902
20.08.200	745	706	681	656	618	582	557	533	498	463	440	417	2002
20.08.210	789	748	721	694	655	616	590	565	527	490	466	442	2102
20.08.220	830	787	759	731	689	648	621	594	555	516	490	465	2202
20.08.230	874	829	799	769	726	682	654	626	584	543	516	489	2302
20.08.240	918	870	839	808	762	717	687	657	613	570	542	514	2402
20.08.250	959	910	877	844	796	749	718	687	641	596	566	537	2502
20.08.260	1003	951	917	883	833	783	750	718	670	623	592	562	2602
20.08.270	1047	993	957	922	869	817	783	750	700	650	618	586	2702
20.08.280	1088	1032	995	958	903	850	814	779	727	676	642	609	2802
20.08.290	1132	1074	1035	997	940	884	847	811	756	703	668	634	2902
20.08.300	1176	1115	1075	1035	976	918	880	842	786	731	694	658	3002
20.08.310	1217	1154	1113	1072	1011	950	911	872	813	756	719	681	3102
20.08.320	1144	1085	1046	1007	950	893	856	819	764	710	675	640	3200 (1600, 1600)
20.08.330	1188	1126	1086	1046	986	927	889	850	794	738	701	665	3300 (1700, 1600)
20.08.340	1232	1168	1126	1084	1023	962	921	882	823	765	727	689	3400 (1700, 1700)
20.08.350	1275	1209	1166	1123	1059	996	954	913	852	792	753	714	3500 (1800, 1700)
20.08.360	1319	1251	1206	1161	1095	1030	987	944	881	819	779	738	3600 (1800, 1800)
20.08.370	1361	1290	1244	1198	1130	1062	1018	974	909	845	803	762	3700 (1900, 1800)
20.08.380	1402	1329	1282	1234	1164	1095	1049	1004	937	871	828	785	3800 (1900, 1900)
20.08.390	1446	1371	1322	1273	1200	1129	1082	1035	966	898	853	809	3900 (2000, 1900)
20.08.400	1490	1413	1362	1312	1237	1163	1115	1067	995	925	879	834	4000 (2000, 2000)
20.08.410	1534	1454	1402	1350	1273	1197	1147	1098	1025	953	905	859	4100 (2100, 2000)
20.08.420	1577	1496	1442	1389	1310	1232	1180	1129	1054	980	931	883	4200 (2100, 2100)
20.08.430	1619	1535	1480	1425	1344	1264	1211	1159	1082	1006	956	906	4300 (2200, 2100)
20.08.440	1660	1574	1518	1462	1378	1296	1242	1188	1109	1031	980	929	4400 (2200, 2200)
20.08.450	1704	1616	1558	1500	1415	1330	1275	1220	1139	1059	1006	954	4500 (2300, 2200)
20.08.460	1748	1658	1598	1539	1451	1365	1308	1251	1168	1086	1032	979	4600 (2300, 2300)
20.08.470	1792	1699	1638	1577	1488	1399	1341	1283	1197	1113	1058	1003	4700 (2400, 2300)
20.08.480	1836	1741	1678	1616	1524	1433	1373	1314	1227	1140	1084	1028	4800 (2400, 2400)
20.08.490	1877	1780	1716	1652	1558	1465	1404	1344	1254	1166	1108	1051	4900 (2500, 2400)
20.08.500	1918	1819	1754	1689	1593	1498	1435	1373	1282	1192	1132	1074	5000 (2500, 2500)
20.08.510	1962	1861	1794	1728	1629	1532	1468	1405	1311	1219	1158	1098	5100 (2600, 2500)
20.08.520	2006	1902	1834	1766	1666	1566	1501	1436	1340	1246	1184	1123	5200 (2600, 2600)
20.08.530	2050	1944	1874	1805	1702	1601	1534	1468	1370	1273	1210	1148	5300 (2700, 2600)
20.08.540	2094	1986	1914	1843	1738	1635	1567	1499	1399	1301	1236	1172	5400 (2700, 2700)
20.08.550	2135	2025	1952	1880	1773	1667	1597	1529	1427	1326	1260	1195	5500 (2800, 2700)
20.08.560	2176	2064	1990	1916	1807	1699	1628	1558	1454	1352	1285	1218	5600 (2800, 2800)
20.08.570	2220	2106	2030	1955	1843	1734	1661	1590	1484	1379	1311	1243	5700 (2900, 2800)
20.08.580	2264	2147	2070	1994	1880	1768	1694	1621	1513	1407	1337	1268	5800 (2900, 2900)
20.08.590	2308	2189	2110	2032	1916	1802	1727	1653	1542	1434	1363	1292	5900 (3000, 2900)
20.08.600	2352	2230	2150	2071	1953	1836	1760	1684	1572	1461	1388	1317	6000 (3000, 3000)

Теплопроизводительность Гольфстрим 20.09

Высота, мм Глубина, мм Теплоноситель Типоразмер	90 202												Длина L, мм
	95/85 °С				90/70 °С				75/65 °С				
	Теплопроизводительность (Вт) при расходе теплоносителя 0,1 кг/с, при температуре воздуха в помещении tп (°С):												
	15	18	20	22	15	18	20	22	15	18	20	22	
20.09.060	156	148	143	137	130	122	117	112	104	97	92	87	602
20.09.070	201	191	184	177	167	157	150	144	134	125	119	113	702
20.09.080	249	236	228	219	207	194	186	178	166	155	147	139	802
20.09.090	297	281	271	261	246	232	222	213	198	184	175	166	902
20.09.100	342	324	313	301	284	267	256	245	228	212	202	191	1002
20.09.110	390	370	356	343	324	304	292	279	260	242	230	218	1102
20.09.120	438	415	400	385	363	342	327	313	292	272	258	245	1202
20.09.130	483	458	441	425	401	377	361	345	322	300	285	270	1302
20.09.140	530	503	485	467	440	414	397	380	354	330	313	297	1402
20.09.150	578	548	529	509	480	451	433	414	386	359	341	324	1502
20.09.160	623	591	570	549	517	487	466	446	416	387	368	349	1602
20.09.170	671	637	614	591	557	524	502	481	448	417	396	376	1702
20.09.180	719	682	657	633	597	561	538	515	480	447	424	402	1802
20.09.190	764	725	698	673	634	597	572	547	510	475	451	428	1902
20.09.200	812	770	742	715	674	634	607	581	543	504	479	455	2002
20.09.210	860	815	786	757	714	671	643	615	574	534	507	481	2102
20.09.220	905	858	827	797	751	706	677	648	605	562	534	506	2202
20.09.230	953	903	871	839	791	744	713	682	637	592	562	533	2302
20.09.240	1000	949	915	881	831	781	749	716	668	621	591	560	2402
20.09.250	1045	991	956	920	868	816	782	748	699	649	617	585	2502
20.09.260	1093	1037	1000	963	908	854	818	783	731	679	645	612	2602
20.09.270	1141	1082	1043	1005	947	891	854	817	762	709	674	639	2702
20.09.280	1186	1125	1084	1044	985	926	887	849	793	737	700	664	2802
20.09.290	1234	1170	1128	1086	1025	964	923	884	825	767	728	691	2902
20.09.300	1282	1216	1172	1129	1064	1001	959	918	856	796	757	718	3002
20.09.310	1327	1258	1213	1168	1102	1036	993	950	887	824	783	743	3102
20.09.320	1247	1182	1140	1097	1035	973	933	892	833	774	736	698	3200 (1600, 1600)
20.09.330	1294	1228	1183	1140	1075	1011	969	927	865	804	764	725	3300 (1700, 1600)
20.09.340	1342	1273	1227	1182	1115	1048	1004	961	897	834	792	751	3400 (1700, 1700)
20.09.350	1390	1318	1271	1224	1154	1085	1040	995	929	864	821	778	3500 (1800, 1700)
20.09.360	1438	1364	1315	1266	1194	1123	1076	1029	961	893	849	805	3600 (1800, 1800)
20.09.370	1483	1406	1356	1306	1231	1158	1110	1062	991	921	875	830	3700 (1900, 1800)
20.09.380	1528	1449	1397	1345	1269	1193	1143	1094	1021	949	902	855	3800 (1900, 1900)
20.09.390	1576	1494	1441	1387	1308	1230	1179	1128	1053	979	930	882	3900 (2000, 1900)
20.09.400	1624	1540	1485	1430	1348	1268	1215	1163	1085	1009	959	909	4000 (2000, 2000)
20.09.410	1672	1585	1528	1472	1388	1305	1251	1197	1117	1038	987	936	4100 (2100, 2000)
20.09.420	1719	1631	1572	1514	1428	1342	1286	1231	1149	1068	1015	963	4200 (2100, 2100)
20.09.430	1764	1673	1613	1553	1465	1378	1320	1263	1179	1096	1042	988	4300 (2200, 2100)
20.09.440	1809	1716	1654	1593	1502	1413	1354	1295	1209	1124	1068	1013	4400 (2200, 2200)
20.09.450	1857	1761	1698	1635	1542	1450	1390	1330	1241	1154	1096	1040	4500 (2300, 2200)
20.09.460	1905	1807	1742	1677	1582	1488	1426	1364	1273	1184	1125	1067	4600 (2300, 2300)
20.09.470	1953	1852	1785	1719	1622	1525	1461	1398	1305	1213	1153	1093	4700 (2400, 2300)
20.09.480	2001	1897	1829	1762	1661	1562	1497	1432	1337	1243	1181	1120	4800 (2400, 2400)
20.09.490	2046	1940	1870	1801	1699	1597	1531	1465	1367	1271	1208	1145	4900 (2500, 2400)
20.09.500	2091	1983	1912	1841	1736	1633	1564	1497	1397	1299	1234	1170	5000 (2500, 2500)
20.09.510	2139	2028	1955	1883	1776	1670	1600	1531	1429	1329	1263	1197	5100 (2600, 2500)
20.09.520	2187	2074	1999	1925	1816	1707	1636	1566	1461	1358	1291	1224	5200 (2600, 2600)
20.09.530	2234	2119	2043	1967	1855	1745	1672	1600	1493	1388	1319	1251	5300 (2700, 2600)
20.09.540	2282	2164	2086	2009	1895	1782	1708	1634	1525	1418	1347	1278	5400 (2700, 2700)
20.09.550	2327	2207	2128	2049	1932	1817	1741	1666	1555	1446	1374	1303	5500 (2800, 2700)
20.09.560	2372	2250	2169	2089	1970	1852	1775	1698	1585	1474	1400	1328	5600 (2800, 2800)
20.09.570	2420	2295	2213	2131	2009	1890	1811	1733	1617	1503	1429	1355	5700 (2900, 2800)
20.09.580	2468	2341	2256	2173	2049	1927	1847	1767	1649	1533	1457	1382	5800 (2900, 2900)
20.09.590	2516	2386	2300	2215	2089	1964	1882	1801	1681	1563	1485	1408	5900 (3000, 2900)
20.09.600	2564	2431	2344	2257	2128	2002	1918	1835	1713	1593	1513	1435	6000 (3000, 3000)

Теплопроизводительность Гольфстрим 20.11

Высота, мм Глубина, мм Теплоноситель Типоразмер	110 202												Длина L, мм
	95/85 °С				90/70 °С				75/65 °С				
	Теплопроизводительность (Вт) при расходе теплоносителя 0,1 кг/с, при температуре воздуха в помещении tп (°С):												
	15	18	20	22	15	18	20	22	15	18	20	22	
20.11.060	188	179	172	166	156	147	141	135	126	117	111	105	602
20.11.070	243	230	222	214	202	190	182	174	162	151	143	136	702
20.11.080	301	285	275	265	250	235	225	215	201	187	177	168	802
20.11.090	358	340	327	315	297	280	268	256	239	223	211	201	902
20.11.100	413	391	377	363	343	322	309	295	276	256	244	231	1002
20.11.110	470	446	430	414	391	367	352	337	314	292	278	263	1102
20.11.120	528	501	483	465	438	412	395	378	353	328	312	296	1202
20.11.130	582	552	532	513	484	455	436	417	389	362	344	326	1302
20.11.140	640	607	585	564	532	500	479	458	428	398	378	358	1402
20.11.150	698	662	638	614	579	545	522	500	466	434	412	391	1502
20.11.160	752	713	688	662	625	587	563	539	503	467	444	421	1602
20.11.170	810	768	741	713	673	632	606	580	541	503	478	453	1702
20.11.180	868	823	793	764	720	677	649	621	580	539	512	486	1802
20.11.190	922	874	843	812	766	720	690	660	616	573	544	516	1902
20.11.200	980	929	896	863	814	765	733	702	655	609	578	549	2002
20.11.210	1038	984	949	913	861	810	776	743	693	644	612	581	2102
20.11.220	1092	1035	998	961	907	853	817	782	730	678	645	611	2202
20.11.230	1150	1090	1051	1012	955	898	860	823	768	714	679	644	2302
20.11.240	1207	1145	1104	1063	1002	943	903	864	807	750	713	676	2402
20.11.250	1262	1196	1153	1111	1048	985	944	903	843	784	745	706	2502
20.11.260	1320	1251	1206	1162	1096	1030	987	945	882	820	779	739	2602
20.11.270	1377	1306	1259	1212	1143	1075	1030	986	920	855	813	771	2702
20.11.280	1432	1358	1309	1260	1189	1118	1071	1025	956	889	845	801	2802
20.11.290	1489	1412	1362	1311	1237	1163	1114	1066	995	925	879	834	2902
20.11.300	1547	1467	1414	1362	1284	1208	1157	1108	1034	961	913	866	3002
20.11.310	1601	1519	1464	1410	1329	1250	1198	1146	1070	995	945	896	3102
20.11.320	1504	1427	1375	1324	1249	1175	1126	1077	1005	935	888	842	3200 (1600, 1600)
20.11.330	1562	1482	1428	1375	1297	1220	1169	1118	1044	970	922	875	3300 (1700, 1600)
20.11.340	1620	1536	1481	1426	1345	1265	1212	1160	1082	1006	956	907	3400 (1700, 1700)
20.11.350	1678	1591	1534	1477	1393	1310	1255	1201	1121	1042	990	939	3500 (1800, 1700)
20.11.360	1735	1646	1587	1528	1441	1355	1298	1242	1160	1078	1024	971	3600 (1800, 1800)
20.11.370	1790	1697	1636	1576	1486	1397	1339	1281	1196	1112	1056	1002	3700 (1900, 1800)
20.11.380	1844	1749	1686	1624	1531	1440	1380	1320	1232	1146	1089	1032	3800 (1900, 1900)
20.11.390	1902	1804	1739	1674	1579	1485	1423	1362	1271	1181	1123	1065	3900 (2000, 1900)
20.11.400	1960	1858	1792	1725	1627	1530	1466	1403	1309	1217	1157	1097	4000 (2000, 2000)
20.11.410	2017	1913	1844	1776	1675	1575	1509	1444	1348	1253	1191	1129	4100 (2100, 2000)
20.11.420	2075	1968	1897	1827	1723	1620	1553	1486	1386	1289	1225	1162	4200 (2100, 2100)
20.11.430	2129	2019	1947	1875	1768	1663	1593	1525	1423	1323	1257	1192	4300 (2200, 2100)
20.11.440	2184	2071	1996	1923	1813	1705	1634	1563	1459	1357	1289	1222	4400 (2200, 2200)
20.11.450	2242	2126	2049	1973	1861	1750	1677	1605	1498	1392	1323	1255	4500 (2300, 2200)
20.11.460	2299	2181	2102	2024	1909	1795	1720	1646	1536	1428	1357	1287	4600 (2300, 2300)
20.11.470	2357	2235	2155	2075	1957	1840	1764	1687	1575	1464	1391	1319	4700 (2400, 2300)
20.11.480	2415	2290	2208	2126	2005	1885	1807	1729	1613	1500	1425	1352	4800 (2400, 2400)
20.11.490	2469	2341	2257	2174	2050	1928	1847	1768	1650	1534	1457	1382	4900 (2500, 2400)
20.11.500	2523	2393	2307	2222	2095	1970	1888	1807	1686	1567	1490	1413	5000 (2500, 2500)
20.11.510	2581	2448	2360	2272	2143	2015	1931	1848	1725	1603	1524	1445	5100 (2600, 2500)
20.11.520	2639	2503	2413	2323	2191	2060	1975	1889	1763	1639	1558	1477	5200 (2600, 2600)
20.11.530	2697	2557	2465	2374	2239	2106	2018	1931	1802	1675	1592	1510	5300 (2700, 2600)
20.11.540	2754	2612	2518	2425	2287	2151	2061	1972	1840	1711	1626	1542	5400 (2700, 2700)
20.11.550	2809	2663	2568	2473	2332	2193	2101	2011	1877	1745	1658	1572	5500 (2800, 2700)
20.11.560	2863	2715	2617	2521	2377	2235	2142	2050	1913	1778	1690	1603	5600 (2800, 2800)
20.11.570	2921	2770	2670	2572	2425	2281	2185	2091	1952	1814	1724	1635	5700 (2900, 2800)
20.11.580	2979	2825	2723	2622	2473	2326	2229	2133	1990	1850	1758	1667	5800 (2900, 2900)
20.11.590	3036	2879	2776	2673	2521	2371	2272	2174	2029	1886	1792	1700	5900 (3000, 2900)
20.11.600	3094	2934	2829	2724	2569	2416	2315	2215	2067	1922	1826	1732	6000 (3000, 3000)

Теплопроизводительность Гольфстрим 20.14

Высота, мм Глубина, мм Теплоноситель Типоразмер	140 202												Длина L, мм
	95/85 °С				90/70 °С				75/65 °С				
	Теплопроизводительность (Вт) при расходе теплоносителя 0,1 кг/с, при температуре воздуха в помещении tп (°С):												
	15	18	20	22	15	18	20	22	15	18	20	22	
20.14.060	248	235	227	218	206	194	185	177	166	154	146	139	602
20.14.070	320	304	293	282	266	250	240	229	214	199	189	179	702
20.14.080	398	377	364	350	330	311	298	285	266	247	235	223	802
20.14.090	470	446	430	414	390	367	352	337	314	292	278	263	902
20.14.100	542	514	496	478	450	424	406	388	362	337	320	304	1002
20.14.110	620	588	567	546	515	484	464	444	414	385	366	347	1102
20.14.120	693	657	633	610	575	541	518	496	463	430	409	388	1202
20.14.130	765	725	699	673	635	597	572	548	511	475	451	428	1302
20.14.140	843	799	770	742	700	658	630	603	563	523	497	472	1402
20.14.150	915	868	836	805	760	714	685	655	611	568	540	512	1502
20.14.160	987	936	902	869	820	771	739	707	660	613	583	553	1602
20.14.170	1065	1010	974	938	884	832	797	762	712	662	629	596	1702
20.14.180	1137	1078	1040	1001	944	888	851	814	760	706	671	637	1802
20.14.190	1210	1147	1106	1065	1004	944	905	866	808	751	714	677	1902
20.14.200	1287	1221	1177	1133	1069	1005	963	922	860	800	760	721	2002
20.14.210	1360	1289	1243	1197	1129	1062	1017	973	908	845	803	761	2102
20.14.220	1432	1358	1309	1261	1189	1118	1071	1025	957	889	845	802	2202
20.14.230	1510	1432	1380	1329	1253	1179	1130	1081	1009	938	891	845	2302
20.14.240	1582	1500	1446	1393	1313	1235	1184	1133	1057	983	934	886	2402
20.14.250	1654	1569	1512	1456	1373	1292	1238	1184	1105	1028	977	926	2502
20.14.260	1732	1643	1583	1525	1438	1352	1296	1240	1157	1076	1022	970	2602
20.14.270	1804	1711	1650	1589	1498	1409	1350	1292	1206	1121	1065	1010	2702
20.14.280	1877	1780	1716	1652	1558	1465	1404	1344	1254	1166	1108	1051	2802
20.14.290	1954	1853	1787	1721	1623	1526	1462	1399	1306	1214	1154	1094	2902
20.14.300	2027	1922	1853	1784	1683	1582	1516	1451	1354	1259	1196	1135	3002
20.14.310	2102	1994	1922	1851	1745	1641	1573	1505	1405	1306	1241	1177	3102
20.14.320	1974	1872	1805	1738	1639	1542	1477	1414	1319	1226	1165	1105	3200 (1600, 1600)
20.14.330	2052	1946	1876	1807	1704	1602	1535	1469	1371	1275	1211	1149	3300 (1700, 1600)
20.14.340	2130	2020	1947	1875	1768	1663	1594	1525	1423	1323	1257	1192	3400 (1700, 1700)
20.14.350	2202	2088	2013	1939	1828	1719	1648	1577	1472	1368	1300	1233	3500 (1800, 1700)
20.14.360	2275	2157	2079	2003	1888	1776	1702	1628	1520	1413	1343	1273	3600 (1800, 1800)
20.14.370	2347	2226	2145	2066	1948	1832	1756	1680	1568	1458	1385	1314	3700 (1900, 1800)
20.14.380	2419	2294	2212	2130	2008	1889	1810	1732	1616	1503	1428	1354	3800 (1900, 1900)
20.14.390	2497	2368	2283	2198	2073	1950	1868	1788	1668	1551	1474	1398	3900 (2000, 1900)
20.14.400	2575	2442	2354	2267	2138	2010	1926	1843	1720	1599	1520	1441	4000 (2000, 2000)
20.14.410	2647	2510	2420	2330	2198	2067	1980	1895	1769	1644	1563	1482	4100 (2100, 2000)
20.14.420	2719	2579	2486	2394	2258	2123	2035	1947	1817	1689	1605	1522	4200 (2100, 2100)
20.14.430	2792	2647	2552	2458	2318	2180	2089	1999	1865	1734	1648	1563	4300 (2200, 2100)
20.14.440	2864	2716	2618	2521	2378	2236	2143	2050	1914	1779	1691	1603	4400 (2200, 2200)
20.14.450	2942	2790	2689	2590	2442	2297	2201	2106	1966	1827	1736	1647	4500 (2300, 2200)
20.14.460	3019	2863	2760	2658	2507	2358	2259	2162	2018	1876	1782	1690	4600 (2300, 2300)
20.14.470	3092	2932	2826	2722	2567	2414	2313	2213	2066	1921	1825	1731	4700 (2400, 2300)
20.14.480	3164	3000	2893	2786	2627	2470	2367	2265	2114	1965	1868	1771	4800 (2400, 2400)
20.14.490	3236	3069	2959	2849	2687	2527	2421	2317	2162	2010	1910	1812	4900 (2500, 2400)
20.14.500	3308	3137	3025	2913	2747	2583	2475	2369	2211	2055	1953	1852	5000 (2500, 2500)
20.14.510	3386	3211	3096	2981	2811	2644	2534	2424	2263	2104	1999	1896	5100 (2600, 2500)
20.14.520	3464	3285	3167	3050	2876	2705	2592	2480	2315	2152	2045	1939	5200 (2600, 2600)
20.14.530	3536	3354	3233	3113	2936	2761	2646	2532	2363	2197	2088	1980	5300 (2700, 2600)
20.14.540	3609	3422	3299	3177	2996	2818	2700	2584	2411	2242	2130	2020	5400 (2700, 2700)
20.14.550	3681	3491	3365	3241	3056	2874	2754	2635	2459	2287	2173	2061	5500 (2800, 2700)
20.14.560	3753	3559	3431	3304	3116	2930	2808	2687	2508	2331	2216	2101	5600 (2800, 2800)
20.14.570	3831	3633	3502	3373	3181	2991	2866	2743	2560	2380	2261	2145	5700 (2900, 2800)
20.14.580	3909	3707	3573	3441	3245	3052	2925	2798	2612	2428	2307	2188	5800 (2900, 2900)
20.14.590	3981	3775	3640	3505	3305	3108	2979	2850	2660	2473	2350	2229	5900 (3000, 2900)
20.14.600	4053	3844	3706	3569	3365	3165	3033	2902	2708	2518	2393	2269	6000 (3000, 3000)

Теплопроизводительность Гольфстрим 20.19

Высота, мм Глубина, мм Теплоноситель Типоразмер	190 202												Длина L, мм
	95/85 °С				90/70 °С				75/65 °С				
	Теплопроизводительность (Вт) при расходе теплоносителя 0,1 кг/с, при температуре воздуха в помещении tп (°С):												
	15	18	20	22	15	18	20	22	15	18	20	22	
20.19.060	280	266	256	246	232	219	209	200	187	174	165	157	602
20.19.070	362	343	331	318	300	282	271	259	242	225	213	202	702
20.19.080	449	426	411	396	373	351	336	322	300	279	265	252	802
20.19.090	531	504	486	468	441	415	397	380	355	330	314	297	902
20.19.100	613	581	560	539	509	478	458	439	409	381	362	343	1002
20.19.110	701	664	641	617	582	547	524	502	468	435	414	392	1102
20.19.120	782	742	715	689	649	611	585	560	523	486	462	438	1202
20.19.130	864	819	790	761	717	675	646	619	577	537	510	484	1302
20.19.140	952	903	870	838	790	743	712	681	636	591	562	533	1402
20.19.150	1033	980	945	910	858	807	773	740	691	642	610	579	1502
20.19.160	1115	1057	1019	982	926	871	834	798	745	693	658	624	1602
20.19.170	1203	1141	1100	1059	999	939	900	861	804	747	710	673	1702
20.19.180	1285	1218	1174	1131	1067	1003	961	920	858	798	758	719	1802
20.19.190	1366	1296	1249	1203	1134	1067	1022	978	913	849	806	765	1902
20.19.200	1454	1379	1329	1280	1207	1135	1088	1041	972	903	858	814	2002
20.19.210	1536	1456	1404	1352	1275	1199	1149	1099	1026	954	907	860	2102
20.19.220	1617	1534	1479	1424	1343	1263	1210	1158	1081	1005	955	905	2202
20.19.230	1705	1617	1559	1501	1416	1331	1276	1221	1139	1059	1007	955	2302
20.19.240	1787	1695	1634	1573	1484	1395	1337	1279	1194	1110	1055	1000	2402
20.19.250	1869	1772	1708	1645	1551	1459	1398	1338	1248	1161	1103	1046	2502
20.19.260	1956	1855	1789	1722	1624	1528	1464	1401	1307	1215	1155	1095	2602
20.19.270	2038	1933	1863	1794	1692	1591	1525	1459	1362	1266	1203	1141	2702
20.19.280	2120	2010	1938	1866	1760	1655	1586	1518	1416	1317	1251	1187	2802
20.19.290	2208	2093	2018	1944	1833	1724	1652	1580	1475	1371	1303	1236	2902
20.19.300	2289	2171	2093	2015	1901	1787	1713	1639	1530	1422	1351	1281	3002
20.19.310	2368	2246	2165	2085	1966	1849	1772	1695	1582	1471	1398	1326	3102
20.19.320	2230	2115	2039	1963	1852	1741	1669	1597	1490	1385	1316	1248	3200 (1600, 1600)
20.19.330	2318	2198	2119	2041	1925	1810	1734	1660	1549	1440	1368	1298	3300 (1700, 1600)
20.19.340	2406	2282	2200	2118	1998	1878	1800	1722	1608	1495	1420	1347	3400 (1700, 1700)
20.19.350	2488	2359	2274	2190	2065	1942	1861	1781	1662	1545	1468	1393	3500 (1800, 1700)
20.19.360	2569	2436	2349	2262	2133	2006	1922	1839	1717	1596	1517	1438	3600 (1800, 1800)
20.19.370	2651	2514	2423	2334	2201	2070	1983	1898	1771	1647	1565	1484	3700 (1900, 1800)
20.19.380	2732	2591	2498	2406	2269	2133	2044	1956	1826	1697	1613	1530	3800 (1900, 1900)
20.19.390	2820	2675	2578	2483	2342	2202	2110	2019	1884	1752	1665	1579	3900 (2000, 1900)
20.19.400	2908	2758	2659	2560	2415	2271	2176	2082	1943	1807	1717	1628	4000 (2000, 2000)
20.19.410	2990	2835	2733	2632	2482	2334	2237	2141	1998	1857	1765	1674	4100 (2100, 2000)
20.19.420	3071	2913	2808	2704	2550	2398	2298	2199	2052	1908	1813	1719	4200 (2100, 2100)
20.19.430	3153	2990	2883	2776	2618	2462	2359	2257	2107	1959	1861	1765	4300 (2200, 2100)
20.19.440	3235	3068	2957	2848	2686	2526	2420	2316	2161	2009	1909	1811	4400 (2200, 2200)
20.19.450	3323	3151	3038	2925	2759	2594	2486	2379	2220	2064	1961	1860	4500 (2300, 2200)
20.19.460	3411	3234	3118	3003	2832	2663	2552	2442	2279	2119	2013	1909	4600 (2300, 2300)
20.19.470	3492	3312	3193	3075	2899	2727	2613	2500	2333	2169	2061	1955	4700 (2400, 2300)
20.19.480	3574	3389	3267	3146	2967	2790	2674	2559	2388	2220	2110	2001	4800 (2400, 2400)
20.19.490	3655	3466	3342	3218	3035	2854	2735	2617	2442	2271	2158	2046	4900 (2500, 2400)
20.19.500	3737	3544	3416	3290	3103	2918	2796	2675	2497	2321	2206	2092	5000 (2500, 2500)
20.19.510	3825	3627	3497	3367	3176	2986	2862	2738	2556	2376	2258	2141	5100 (2600, 2500)
20.19.520	3913	3711	3577	3445	3249	3055	2928	2801	2614	2431	2310	2190	5200 (2600, 2600)
20.19.530	3994	3788	3652	3517	3316	3119	2989	2860	2669	2481	2358	2236	5300 (2700, 2600)
20.19.540	4076	3865	3726	3589	3384	3183	3050	2918	2724	2532	2406	2282	5400 (2700, 2700)
20.19.550	4158	3943	3801	3660	3452	3246	3111	2977	2778	2583	2454	2327	5500 (2800, 2700)
20.19.560	4239	4020	3876	3732	3520	3310	3172	3035	2833	2633	2503	2373	5600 (2800, 2800)
20.19.570	4327	4104	3956	3810	3593	3379	3238	3098	2891	2688	2554	2422	5700 (2900, 2800)
20.19.580	4415	4187	4036	3887	3666	3447	3303	3161	2950	2743	2606	2472	5800 (2900, 2900)
20.19.590	4497	4264	4111	3959	3733	3511	3364	3219	3005	2793	2654	2517	5900 (3000, 2900)
20.19.600	4578	4342	4186	4031	3801	3575	3426	3278	3059	2844	2703	2563	6000 (3000, 3000)

Теплопроизводительность Гольфстрим 24.055

Теплоноситель	55												Длина L, мм
	242												
	95/85 °С				90/70 °С				75/65 °С				
Типоразмер	Теплопроизводительность (Вт) при расходе теплоносителя 0,1 кг/с, при температуре воздуха в помещении tп (°С):												
	15	18	20	22	15	18	20	22	15	18	20	22	
24.055.060	132	125	120	115	109	102	97	93	87	80	76	72	602
24.055.070	170	161	155	149	140	132	126	120	112	104	98	93	702
24.055.080	212	201	193	186	175	164	157	150	139	129	123	116	802
24.055.090	251	238	229	220	207	194	186	178	165	153	145	138	902
24.055.100	291	275	265	255	240	225	215	206	191	178	168	159	1002
24.055.110	330	313	301	290	272	256	244	234	217	202	191	181	1102
24.055.120	372	352	339	326	307	288	275	263	245	227	215	204	1202
24.055.130	411	389	374	360	338	318	304	290	270	251	237	225	1302
24.055.140	450	426	410	394	371	348	333	318	296	275	260	246	1402
24.055.150	492	465	448	431	405	380	364	348	323	300	284	269	1502
24.055.160	531	503	484	466	438	411	393	376	349	324	307	291	1602
24.055.170	571	540	520	500	471	441	422	404	375	348	330	313	1702
24.055.180	609	577	555	534	502	471	451	431	401	372	352	334	1802
24.055.190	652	617	594	571	538	504	482	461	429	398	377	357	1902
24.055.200	691	654	629	605	569	534	511	488	454	421	399	378	2002
24.055.210	730	691	665	640	602	565	540	516	480	446	422	400	2102
24.055.220	772	730	703	676	636	597	571	546	508	471	446	423	2202
24.055.230	811	768	739	711	669	627	600	573	534	495	469	444	2302
24.055.240	851	805	775	746	701	658	629	601	560	519	492	466	2402
24.055.250	889	842	810	779	733	688	658	629	585	543	514	487	2502
24.055.260	931	881	848	816	767	720	689	658	612	568	538	510	2602
24.055.270	971	918	884	850	800	751	718	686	638	592	561	531	2702
24.055.280	1010	956	920	885	833	781	747	714	664	616	584	553	2802
24.055.290	1052	995	958	922	867	813	778	743	692	642	608	576	2902
24.055.300	1091	1033	994	956	900	844	807	771	718	666	631	597	3002
24.055.310	1130	1069	1029	990	931	874	836	799	743	689	653	618	3102
24.055.320	1063	1006	968	931	876	822	786	751	699	649	615	582	3200(1600, 1600)
24.055.330	1102	1043	1004	966	909	852	815	779	725	673	638	603	3300(1700, 1600)
24.055.340	1142	1081	1040	1000	941	883	844	807	751	697	660	625	3400(1700, 1700)
24.055.350	1184	1120	1078	1037	976	915	875	837	778	722	685	648	3500(1800, 1700)
24.055.360	1222	1156	1113	1071	1007	945	904	864	804	746	707	669	3600(1800, 1800)
24.055.370	1262	1194	1149	1105	1040	976	933	892	830	770	730	691	3700(1900, 1800)
24.055.380	1303	1233	1187	1142	1074	1008	964	921	857	795	754	713	3800(1900, 1900)
24.055.390	1343	1271	1223	1177	1107	1038	993	949	883	819	777	735	3900(2000, 1900)
24.055.400	1382	1308	1259	1211	1139	1069	1022	977	909	844	799	757	4000(2000, 2000)
24.055.410	1421	1344	1294	1245	1171	1099	1051	1004	934	867	822	778	4100(2100, 2000)
24.055.420	1463	1384	1332	1281	1205	1131	1082	1034	962	892	846	801	4200(2100, 2100)
24.055.430	1502	1421	1368	1316	1238	1161	1111	1062	988	917	869	822	4300(2200, 2100)
24.055.440	1542	1459	1404	1351	1271	1192	1140	1090	1014	941	892	844	4400(2200, 2200)
24.055.450	1583	1498	1442	1387	1305	1224	1171	1119	1041	966	916	867	4500(2300, 2200)
24.055.460	1623	1536	1478	1422	1338	1255	1200	1147	1067	990	939	888	4600(2300, 2300)
24.055.470	1661	1572	1513	1456	1369	1285	1229	1174	1092	1014	961	909	4700(2400, 2300)
24.055.480	1701	1609	1549	1490	1402	1315	1258	1202	1118	1038	984	931	4800(2400, 2400)
24.055.490	1743	1649	1587	1527	1436	1347	1289	1232	1146	1063	1008	954	4900(2500, 2400)
24.055.500	1782	1686	1623	1561	1469	1378	1318	1259	1172	1087	1031	975	5000(2500, 2500)
24.055.510	1822	1724	1659	1596	1501	1408	1347	1287	1198	1112	1053	997	5100(2600, 2500)
24.055.520	1863	1763	1697	1633	1536	1441	1378	1317	1225	1137	1078	1020	5200(2600, 2600)
24.055.530	1902	1800	1732	1666	1567	1470	1406	1344	1251	1160	1100	1041	5300(2700, 2600)
24.055.540	1941	1837	1768	1701	1600	1501	1436	1372	1276	1185	1123	1063	5400(2700, 2700)
24.055.550	1981	1874	1804	1735	1633	1532	1465	1400	1302	1209	1146	1084	5500(2800, 2700)
24.055.560	2023	1914	1842	1772	1667	1564	1496	1429	1330	1234	1170	1107	5600(2800, 2800)
24.055.570	2062	1951	1878	1807	1700	1594	1525	1457	1356	1258	1193	1129	5700(2900, 2800)
24.055.580	2100	1988	1913	1840	1731	1624	1553	1484	1381	1282	1215	1150	5800(2900, 2900)
24.055.590	2143	2028	1952	1878	1767	1657	1585	1515	1409	1308	1240	1173	5900(3000, 2900)
24.055.600	2182	2064	1987	1911	1798	1687	1613	1542	1435	1331	1262	1194	6000(3000, 3000)

Теплопроизводительность Гольфстрим 24.06

Высота, мм Глубина, мм Теплоноситель	60 242												Длина L, мм
	95/85 °С				90/70 °С				75/65 °С				
	Теплопроизводительность (Вт) при расходе теплоносителя 0,1 кг/с, при температуре воздуха в помещении tп (°С):												
Типоразмер	15	18	20	22	15	18	20	22	15	18	20	22	
24.06.060	137	130	125	120	113	106	102	97	90	84	79	75	602
24.06.070	178	169	162	156	147	138	132	126	117	109	103	98	702
24.06.080	222	210	202	194	183	172	164	157	146	135	128	122	802
24.06.090	263	249	240	230	217	203	195	186	173	160	152	144	902
24.06.100	304	288	277	266	251	235	225	215	200	186	176	166	1002
24.06.110	345	326	314	302	284	267	255	244	227	211	200	189	1102
24.06.120	389	368	354	341	320	301	287	275	256	237	225	213	1202
24.06.130	430	407	391	376	354	332	318	304	283	262	248	235	1302
24.06.140	471	445	429	412	388	364	348	333	310	287	272	258	1402
24.06.150	514	487	468	451	424	398	380	364	338	314	297	282	1502
24.06.160	555	526	506	487	458	429	411	392	365	339	321	304	1602
24.06.170	596	564	543	523	492	461	441	421	392	364	345	326	1702
24.06.180	637	603	580	558	525	493	471	450	419	389	369	349	1802
24.06.190	681	644	620	597	561	527	504	481	448	416	394	373	1902
24.06.200	722	683	658	633	595	558	534	510	475	441	418	395	2002
24.06.210	763	722	695	669	629	590	564	539	502	466	441	418	2102
24.06.220	807	763	735	707	665	624	597	570	530	492	467	442	2202
24.06.230	848	802	772	743	699	655	627	599	557	517	490	464	2302
24.06.240	889	841	809	779	732	687	657	628	584	542	514	486	2402
24.06.250	930	880	847	815	766	719	688	657	611	567	538	509	2502
24.06.260	973	921	886	853	802	753	720	688	640	594	563	533	2602
24.06.270	1014	960	924	889	836	784	750	717	667	619	587	555	2702
24.06.280	1055	999	961	925	870	816	780	746	694	644	610	578	2802
24.06.290	1099	1040	1001	963	906	850	813	777	723	671	636	602	2902
24.06.300	1140	1079	1038	999	940	882	843	806	750	696	659	624	3002
24.06.310	1181	1118	1076	1035	973	913	873	835	777	721	683	646	3102
24.06.320	1111	1051	1012	973	916	859	821	785	730	678	642	608	3200(1600, 1600)
24.06.330	1152	1090	1049	1009	949	891	852	814	757	703	666	630	3300(1700, 1600)
24.06.340	1193	1129	1086	1045	983	922	882	843	784	728	690	653	3400(1700, 1700)
24.06.350	1236	1170	1126	1083	1019	956	914	874	813	754	715	677	3500(1800, 1700)
24.06.360	1277	1209	1163	1119	1053	988	945	903	840	780	739	699	3600(1800, 1800)
24.06.370	1319	1248	1201	1155	1087	1019	975	932	867	805	763	722	3700(1900, 1800)
24.06.380	1362	1289	1241	1193	1123	1053	1007	963	896	831	788	746	3800(1900, 1900)
24.06.390	1403	1328	1278	1229	1157	1085	1038	992	923	856	811	768	3900(2000, 1900)
24.06.400	1444	1367	1315	1265	1190	1117	1068	1021	950	881	835	790	4000(2000, 2000)
24.06.410	1485	1405	1353	1301	1224	1148	1098	1050	977	906	859	813	4100(2100, 2000)
24.06.420	1529	1447	1392	1339	1260	1182	1131	1080	1005	933	884	837	4200(2100, 2100)
24.06.430	1570	1485	1430	1375	1294	1214	1161	1109	1032	958	908	859	4300(2200, 2100)
24.06.440	1611	1524	1467	1411	1328	1246	1191	1138	1059	983	932	882	4400(2200, 2200)
24.06.450	1654	1566	1507	1450	1364	1279	1224	1169	1088	1010	957	906	4500(2300, 2200)
24.06.460	1696	1604	1544	1485	1397	1311	1254	1198	1115	1035	981	928	4600(2300, 2300)
24.06.470	1737	1643	1582	1521	1431	1343	1284	1227	1142	1060	1004	950	4700(2400, 2300)
24.06.480	1778	1682	1619	1557	1465	1374	1315	1256	1169	1085	1028	973	4800(2400, 2400)
24.06.490	1821	1723	1659	1596	1501	1408	1347	1287	1198	1111	1053	997	4900(2500, 2400)
24.06.500	1862	1762	1696	1632	1535	1440	1377	1316	1224	1136	1077	1019	5000(2500, 2500)
24.06.510	1903	1801	1733	1667	1569	1472	1407	1345	1251	1161	1101	1042	5100(2600, 2500)
24.06.520	1947	1842	1773	1706	1605	1505	1440	1376	1280	1188	1126	1066	5200(2600, 2600)
24.06.530	1988	1881	1810	1742	1638	1537	1470	1405	1307	1213	1150	1088	5300(2700, 2600)
24.06.540	2029	1920	1848	1778	1672	1569	1500	1434	1334	1238	1173	1111	5400(2700, 2700)
24.06.550	2070	1959	1885	1813	1706	1600	1531	1463	1361	1263	1197	1133	5500(2800, 2700)
24.06.560	2114	2000	1925	1852	1742	1634	1563	1494	1390	1290	1222	1157	5600(2800, 2800)
24.06.570	2155	2039	1962	1888	1776	1666	1593	1523	1417	1315	1246	1179	5700(2900, 2800)
24.06.580	2196	2078	2000	1924	1810	1698	1624	1552	1444	1340	1270	1202	5800(2900, 2900)
24.06.590	2239	2119	2039	1962	1846	1731	1656	1583	1472	1366	1295	1226	5900(3000, 2900)
24.06.600	2280	2158	2077	1998	1879	1763	1686	1612	1499	1391	1319	1248	6000(3000, 3000)

Теплопроизводительность Гольфстрим 24.65

Высота, мм Глубина, мм Теплоноситель Типоразмер	65												Длина L, мм
	95/85 °С				90/70 °С				75/65 °С				
	Теплопроизводительность (Вт) при расходе теплоносителя 0,1 кг/с, при температуре воздуха в помещении tн (°С):												
	15	18	20	22	15	18	20	22	15	18	20	22	
24.065.060	143	136	130	126	118	111	106	101	94	87	83	78	602
24.065.070	186	176	169	163	153	144	138	131	122	114	108	102	702
24.065.080	232	219	211	203	191	179	171	164	152	141	134	127	802
24.065.090	274	260	250	240	226	212	203	194	180	167	159	150	902
24.065.100	317	300	289	278	261	245	235	224	209	194	183	174	1002
24.065.110	360	341	328	315	297	278	266	254	237	220	208	197	1102
24.065.120	405	384	369	355	334	313	300	287	267	247	234	222	1202
24.065.130	448	424	408	393	369	347	331	317	295	273	259	245	1302
24.065.140	491	465	447	430	405	380	363	347	323	300	284	269	1402
24.065.150	536	508	489	470	442	415	397	379	353	327	310	294	1502
24.065.160	579	548	528	508	477	448	428	409	381	353	335	317	1602
24.065.170	622	589	567	545	513	481	460	440	409	380	360	340	1702
24.065.180	665	629	605	582	548	514	492	470	437	406	384	364	1802
24.065.190	710	672	647	622	585	549	525	502	467	433	411	389	1902
24.065.200	753	713	686	660	621	582	557	532	495	460	436	412	2002
24.065.210	796	753	725	697	656	615	589	562	523	486	460	436	2102
24.065.220	841	796	766	737	694	651	622	595	553	513	487	461	2202
24.065.230	884	837	805	775	729	684	654	625	581	540	511	484	2302
24.065.240	927	877	844	812	764	717	686	655	610	566	536	507	2402
24.065.250	970	918	883	850	799	750	717	685	638	592	561	531	2502
24.065.260	1015	961	925	890	837	785	751	718	668	620	587	556	2602
24.065.270	1058	1001	964	927	872	818	782	748	696	646	612	579	2702
24.065.280	1101	1042	1003	964	907	851	814	778	724	672	637	603	2802
24.065.290	1146	1085	1044	1004	945	886	848	810	754	700	663	627	2902
24.065.300	1189	1125	1083	1042	980	919	879	840	782	726	688	651	3002
24.065.310	1232	1166	1122	1079	1015	953	911	871	810	752	712	674	3102
24.065.320	1159	1096	1055	1015	955	896	857	819	762	707	670	634	3200(1600, 1600)
24.065.330	1201	1137	1094	1053	990	929	888	849	790	733	695	658	3300(1700, 1600)
24.065.340	1244	1177	1133	1090	1026	962	920	879	818	759	720	681	3400(1700, 1700)
24.065.350	1290	1220	1175	1130	1063	997	954	911	848	787	746	706	3500(1800, 1700)
24.065.360	1333	1261	1214	1167	1098	1030	985	942	876	813	771	729	3600(1800, 1800)
24.065.370	1375	1301	1253	1205	1134	1063	1017	972	904	839	795	753	3700(1900, 1800)
24.065.380	1421	1344	1294	1245	1171	1099	1051	1004	934	867	822	778	3800(1900, 1900)
24.065.390	1464	1385	1333	1282	1206	1132	1082	1034	962	893	846	801	3900(2000, 1900)
24.065.400	1506	1425	1372	1320	1242	1165	1114	1065	991	919	871	825	4000(2000, 2000)
24.065.410	1549	1466	1411	1357	1277	1198	1146	1095	1019	945	896	848	4100(2100, 2000)
24.065.420	1595	1509	1452	1397	1314	1233	1179	1127	1049	973	922	873	4200(2100, 2100)
24.065.430	1637	1549	1491	1435	1350	1266	1211	1157	1077	999	947	896	4300(2200, 2100)
24.065.440	1680	1590	1530	1472	1385	1299	1243	1187	1105	1025	972	920	4400(2200, 2200)
24.065.450	1726	1633	1572	1512	1422	1334	1276	1220	1135	1053	998	945	4500(2300, 2200)
24.065.460	1769	1673	1611	1549	1458	1367	1308	1250	1163	1079	1023	968	4600(2300, 2300)
24.065.470	1811	1714	1650	1587	1493	1401	1339	1280	1191	1105	1048	991	4700(2400, 2300)
24.065.480	1854	1754	1689	1624	1528	1434	1371	1310	1219	1131	1072	1015	4800(2400, 2400)
24.065.490	1900	1798	1730	1664	1566	1469	1405	1343	1249	1159	1099	1040	4900(2500, 2400)
24.065.500	1942	1838	1769	1702	1601	1502	1436	1373	1277	1185	1123	1063	5000(2500, 2500)
24.065.510	1985	1878	1808	1739	1636	1535	1468	1403	1305	1211	1148	1087	5100(2600, 2500)
24.065.520	2031	1922	1849	1779	1674	1570	1502	1435	1335	1239	1174	1112	5200(2600, 2600)
24.065.530	2073	1962	1888	1817	1709	1603	1533	1465	1363	1265	1199	1135	5300(2700, 2600)
24.065.540	2116	2003	1927	1854	1744	1636	1565	1496	1392	1291	1224	1158	5400(2700, 2700)
24.065.550	2159	2043	1966	1892	1780	1669	1597	1526	1420	1317	1249	1182	5500(2800, 2700)
24.065.560	2205	2086	2008	1931	1817	1705	1630	1558	1450	1345	1275	1207	5600(2800, 2800)
24.065.570	2247	2127	2047	1969	1852	1738	1662	1588	1478	1371	1300	1230	5700(2900, 2800)
24.065.580	2290	2167	2086	2006	1888	1771	1694	1618	1506	1397	1324	1253	5800(2900, 2900)
24.065.590	2336	2210	2127	2046	1925	1806	1727	1651	1536	1425	1351	1278	5900(3000, 2900)
24.065.600	2378	2251	2166	2084	1960	1839	1759	1681	1564	1451	1375	1302	6000(3000, 3000)

Теплопроизводительность Гольфстрим 24.08

Высота, мм Глубина, мм Теплоноситель Типоразмер	80 242												Длина L, мм
	95/85 °С				90/70 °С				75/65 °С				
	Теплопроизводительность (Вт) при расходе теплоносителя 0,1 кг/с, при температуре воздуха в помещении tп (°С):												
	15	18	20	22	15	18	20	22	15	18	20	22	
24.08.060	153	145	140	135	127	120	115	110	102	95	90	86	602
24.08.070	197	187	181	174	164	154	148	141	132	123	117	111	702
24.08.080	245	232	224	215	203	191	183	175	163	152	144	137	802
24.08.090	291	276	266	257	242	228	218	209	195	181	172	163	902
24.08.100	336	318	307	295	279	262	251	240	224	208	198	188	1002
24.08.110	383	363	350	337	318	299	286	274	256	238	226	214	1102
24.08.120	430	407	393	378	357	335	321	308	287	267	254	240	1202
24.08.130	474	449	433	417	393	370	354	339	317	294	280	265	1302
24.08.140	521	494	476	459	432	407	390	373	348	324	307	292	1402
24.08.150	568	538	519	500	471	443	425	406	379	353	335	318	1502
24.08.160	612	580	559	539	508	478	458	438	409	380	361	343	1602
24.08.170	659	625	602	580	547	514	493	472	440	409	389	369	1702
24.08.180	706	669	645	621	586	551	528	505	472	438	417	395	1802
24.08.190	750	711	686	660	623	586	561	537	501	466	443	420	1902
24.08.200	797	756	729	702	662	622	596	571	533	495	471	446	2002
24.08.210	844	800	772	743	701	659	631	604	564	524	498	472	2102
24.08.220	888	842	812	782	737	693	665	636	593	552	524	497	2202
24.08.230	935	887	855	823	776	730	700	670	625	581	552	524	2302
24.08.240	982	931	898	865	815	767	735	703	656	610	580	550	2402
24.08.250	1026	973	938	904	852	801	768	735	686	638	606	575	2502
24.08.260	1073	1018	981	945	891	838	803	768	717	667	634	601	2602
24.08.270	1120	1062	1024	986	930	875	838	802	749	696	661	627	2702
24.08.280	1164	1104	1065	1025	967	909	871	834	778	723	687	652	2802
24.08.290	1212	1149	1108	1067	1006	946	906	867	810	753	715	678	2902
24.08.300	1258	1193	1150	1108	1045	983	942	901	841	782	743	704	3002
24.08.310	1303	1235	1191	1147	1082	1017	975	933	870	809	769	729	3102
24.08.320	1224	1161	1119	1077	1016	956	916	876	818	760	722	685	3200 (1600, 1600)
24.08.330	1271	1205	1162	1119	1055	992	951	910	849	789	750	711	3300 (1700, 1600)
24.08.340	1318	1250	1205	1160	1094	1029	986	944	881	819	778	738	3400 (1700, 1700)
24.08.350	1365	1294	1248	1202	1133	1066	1021	977	912	848	806	764	3500 (1800, 1700)
24.08.360	1412	1339	1291	1243	1172	1102	1056	1011	943	877	833	790	3600 (1800, 1800)
24.08.370	1456	1381	1331	1282	1209	1137	1089	1042	973	904	859	815	3700 (1900, 1800)
24.08.380	1500	1423	1371	1321	1245	1171	1122	1074	1002	932	886	840	3800 (1900, 1900)
24.08.390	1547	1467	1414	1362	1285	1208	1158	1108	1034	961	913	866	3900 (2000, 1900)
24.08.400	1594	1512	1457	1404	1324	1245	1193	1141	1065	990	941	892	4000 (2000, 2000)
24.08.410	1641	1556	1500	1445	1363	1281	1228	1175	1097	1019	969	919	4100 (2100, 2000)
24.08.420	1688	1601	1543	1486	1401	1318	1263	1209	1128	1049	996	945	4200 (2100, 2100)
24.08.430	1732	1643	1584	1525	1438	1352	1296	1240	1157	1076	1023	970	4300 (2200, 2100)
24.08.440	1776	1685	1624	1564	1475	1387	1329	1272	1187	1103	1049	994	4400 (2200, 2200)
24.08.450	1823	1729	1667	1605	1514	1424	1364	1305	1218	1133	1076	1021	4500 (2300, 2200)
24.08.460	1870	1774	1710	1647	1553	1460	1399	1339	1250	1162	1104	1047	4600 (2300, 2300)
24.08.470	1917	1818	1753	1688	1592	1497	1435	1373	1281	1191	1132	1073	4700 (2400, 2300)
24.08.480	1964	1863	1796	1729	1631	1534	1470	1406	1312	1220	1160	1100	4800 (2400, 2400)
24.08.490	2008	1905	1836	1768	1668	1568	1503	1438	1342	1248	1186	1124	4900 (2500, 2400)
24.08.500	2053	1947	1877	1807	1704	1603	1536	1470	1372	1275	1212	1149	5000 (2500, 2500)
24.08.510	2100	1991	1920	1849	1743	1639	1571	1503	1403	1304	1240	1175	5100 (2600, 2500)
24.08.520	2147	2036	1963	1890	1782	1676	1606	1537	1434	1334	1267	1202	5200 (2600, 2600)
24.08.530	2194	2080	2005	1931	1821	1713	1641	1571	1466	1363	1295	1228	5300 (2700, 2600)
24.08.540	2241	2125	2048	1973	1860	1749	1676	1604	1497	1392	1323	1254	5400 (2700, 2700)
24.08.550	2285	2167	2089	2012	1897	1784	1709	1636	1527	1419	1349	1279	5500 (2800, 2700)
24.08.560	2329	2209	2129	2050	1934	1818	1743	1667	1556	1447	1375	1304	5600 (2800, 2800)
24.08.570	2376	2253	2172	2092	1973	1855	1778	1701	1588	1476	1403	1330	5700 (2900, 2800)
24.08.580	2423	2298	2215	2133	2012	1892	1813	1735	1619	1505	1430	1356	5800 (2900, 2900)
24.08.590	2470	2342	2258	2175	2051	1929	1848	1768	1650	1534	1458	1383	5900 (3000, 2900)
24.08.600	2517	2387	2301	2216	2090	1965	1883	1802	1682	1563	1486	1409	6000 (3000, 3000)

Теплопроизводительность Гольфстрим 24.09

Высота, мм Глубина, мм Теплоноситель Типоразмер	90 242												Длина L, мм
	95/85 °С				90/70 °С				75/65 °С				
	Теплопроизводительность (Вт) при расходе теплоносителя 0,1 кг/с, при температуре воздуха в помещении tп (°С):												
	15	18	20	22	15	18	20	22	15	18	20	22	
24.09.060	167	159	153	147	139	131	125	120	112	104	99	94	602
24.09.070	216	205	197	190	179	168	161	154	144	134	127	121	702
24.09.080	267	253	244	235	222	209	200	191	178	166	158	150	802
24.09.090	318	302	291	280	264	249	238	228	213	198	188	178	902
24.09.100	367	348	335	323	304	286	274	263	245	228	216	205	1002
24.09.110	418	396	382	368	347	326	313	299	279	260	247	234	1102
24.09.120	469	445	429	413	390	366	351	336	314	292	277	263	1202
24.09.130	518	491	473	456	430	404	387	371	346	322	306	290	1302
24.09.140	569	540	520	501	472	444	426	407	380	353	336	319	1402
24.09.150	620	588	567	546	515	484	464	444	414	385	366	347	1502
24.09.160	669	634	611	589	555	522	500	479	447	415	395	374	1602
24.09.170	720	683	658	634	598	562	539	515	481	447	425	403	1702
24.09.180	771	731	705	679	640	602	577	552	515	479	455	432	1802
24.09.190	819	777	749	721	680	640	613	587	548	509	484	459	1902
24.09.200	871	826	796	767	723	680	652	623	582	541	514	487	2002
24.09.210	922	874	843	812	766	720	690	660	616	573	544	516	2102
24.09.220	970	920	887	854	806	758	726	695	648	603	573	543	2202
24.09.230	1022	969	934	900	848	798	764	732	683	635	603	572	2302
24.09.240	1073	1018	981	945	891	838	803	768	717	667	633	601	2402
24.09.250	1121	1063	1025	987	931	875	839	803	749	697	662	628	2502
24.09.260	1173	1112	1072	1032	974	916	877	840	784	728	692	656	2602
24.09.270	1224	1161	1119	1078	1016	956	916	876	818	760	722	685	2702
24.09.280	1272	1206	1163	1120	1056	993	952	911	850	790	751	712	2802
24.09.290	1324	1255	1210	1165	1099	1033	990	948	884	822	781	741	2902
24.09.300	1375	1304	1257	1210	1141	1073	1029	984	919	854	812	770	3002
24.09.310	1423	1350	1301	1253	1182	1111	1065	1019	951	884	840	797	3102
24.09.320	1337	1268	1222	1177	1110	1044	1000	957	893	831	789	748	3200 (1600, 1600)
24.09.330	1388	1317	1269	1222	1153	1084	1039	994	928	862	820	777	3300 (1700, 1600)
24.09.340	1440	1365	1316	1268	1195	1124	1077	1031	962	894	850	806	3400 (1700, 1700)
24.09.350	1491	1414	1363	1313	1238	1164	1116	1067	996	926	880	835	3500 (1800, 1700)
24.09.360	1542	1463	1410	1358	1280	1204	1154	1104	1031	958	910	863	3600 (1800, 1800)
24.09.370	1591	1508	1454	1400	1321	1242	1190	1139	1063	988	939	890	3700 (1900, 1800)
24.09.380	1639	1554	1498	1443	1361	1280	1226	1173	1095	1018	967	917	3800 (1900, 1900)
24.09.390	1690	1603	1545	1488	1403	1320	1265	1210	1129	1050	998	946	3900 (2000, 1900)
24.09.400	1742	1652	1592	1533	1446	1360	1303	1247	1164	1082	1028	975	4000 (2000, 2000)
24.09.410	1793	1700	1639	1578	1489	1400	1341	1284	1198	1114	1058	1004	4100 (2100, 2000)
24.09.420	1844	1749	1686	1624	1531	1440	1380	1320	1232	1146	1089	1032	4200 (2100, 2100)
24.09.430	1892	1795	1730	1666	1571	1478	1416	1355	1264	1176	1117	1059	4300 (2200, 2100)
24.09.440	1941	1840	1774	1709	1611	1515	1452	1389	1297	1206	1146	1086	4400 (2200, 2200)
24.09.450	1992	1889	1821	1754	1654	1555	1490	1426	1331	1237	1176	1115	4500 (2300, 2200)
24.09.460	2043	1938	1868	1799	1697	1596	1529	1463	1365	1269	1206	1144	4600 (2300, 2300)
24.09.470	2095	1986	1915	1844	1739	1636	1567	1500	1400	1301	1237	1173	4700 (2400, 2300)
24.09.480	2146	2035	1962	1889	1782	1676	1606	1536	1434	1333	1267	1201	4800 (2400, 2400)
24.09.490	2194	2081	2006	1932	1822	1713	1642	1571	1466	1363	1295	1228	4900 (2500, 2400)
24.09.500	2243	2127	2050	1974	1862	1751	1678	1606	1498	1393	1324	1255	5000 (2500, 2500)
24.09.510	2294	2175	2097	2020	1905	1791	1716	1642	1533	1425	1354	1284	5100 (2600, 2500)
24.09.520	2345	2224	2144	2065	1947	1831	1755	1679	1567	1457	1384	1313	5200 (2600, 2600)
24.09.530	2397	2273	2191	2110	1990	1871	1793	1716	1601	1489	1415	1342	5300 (2700, 2600)
24.09.540	2448	2321	2238	2155	2032	1911	1831	1752	1636	1521	1445	1370	5400 (2700, 2700)
24.09.550	2496	2367	2282	2198	2072	1949	1868	1787	1668	1551	1473	1397	5500 (2800, 2700)
24.09.560	2544	2413	2326	2240	2112	1987	1904	1822	1700	1581	1502	1424	5600 (2800, 2800)
24.09.570	2596	2462	2373	2285	2155	2027	1942	1858	1734	1612	1532	1453	5700 (2900, 2800)
24.09.580	2647	2510	2420	2331	2198	2067	1981	1895	1769	1644	1563	1482	5800 (2900, 2900)
24.09.590	2698	2559	2467	2376	2240	2107	2019	1932	1803	1676	1593	1511	5900 (3000, 2900)
24.09.600	2750	2608	2514	2421	2283	2147	2057	1969	1837	1708	1623	1539	6000 (3000, 3000)

Теплопроизводительность Гольфстрим 24.11

Высота, мм Глубина, мм Теплоноситель Типоразмер	110 242												Длина L, мм
	95/85 °С				90/70 °С				75/65 °С				
	Теплопроизводительность (Вт) при расходе теплоносителя 0,1 кг/с, при температуре воздуха в помещении tп (°С):												
	15	18	20	22	15	18	20	22	15	18	20	22	
24.11.060	204	194	187	180	170	159	153	146	136	127	121	114	602
24.11.070	263	250	241	232	219	205	197	188	176	163	155	147	702
24.11.080	326	309	298	287	271	254	244	233	218	202	192	182	802
24.11.090	388	368	355	342	322	303	291	278	260	241	229	217	902
24.11.100	447	424	409	394	371	349	335	320	299	278	264	250	1002
24.11.110	510	484	466	449	423	398	382	365	341	317	301	286	1102
24.11.120	573	543	523	504	475	447	428	410	383	356	338	320	1202
24.11.130	631	599	577	556	524	493	472	452	422	392	373	353	1302
24.11.140	694	658	635	611	576	542	519	497	464	431	410	389	1402
24.11.150	757	718	692	666	628	591	566	542	506	470	447	424	1502
24.11.160	816	773	746	718	677	637	610	584	545	507	481	457	1602
24.11.170	878	833	803	773	729	686	657	629	587	546	518	492	1702
24.11.180	941	892	860	828	781	735	704	674	629	584	555	527	1802
24.11.190	1000	948	914	880	830	781	748	716	668	621	590	560	1902
24.11.200	1062	1007	971	935	882	830	795	761	710	660	627	595	2002
24.11.210	1125	1067	1028	990	934	878	842	805	752	699	664	630	2102
24.11.220	1184	1123	1082	1042	983	924	886	848	791	735	699	663	2202
24.11.230	1247	1182	1140	1097	1035	973	933	892	833	774	736	698	2302
24.11.240	1309	1241	1197	1152	1087	1022	979	937	875	813	773	733	2402
24.11.250	1368	1297	1251	1204	1136	1068	1024	979	914	850	808	766	2502
24.11.260	1431	1357	1308	1260	1188	1117	1070	1024	956	889	845	801	2602
24.11.270	1493	1416	1365	1315	1240	1166	1117	1069	998	928	881	836	2702
24.11.280	1552	1472	1419	1366	1289	1212	1161	1111	1037	964	916	869	2802
24.11.290	1615	1531	1476	1422	1341	1261	1208	1156	1079	1003	953	904	2902
24.11.300	1677	1591	1533	1477	1393	1310	1255	1201	1121	1042	990	939	3002
24.11.310	1736	1646	1587	1529	1441	1356	1299	1243	1160	1079	1025	972	3102
24.11.320	1631	1547	1491	1436	1354	1274	1220	1168	1090	1013	963	913	3200 (1600, 1600)
24.11.330	1694	1606	1549	1491	1406	1323	1267	1213	1132	1052	1000	948	3300 (1700, 1600)
24.11.340	1757	1666	1606	1546	1458	1371	1314	1258	1174	1091	1037	983	3400 (1700, 1700)
24.11.350	1819	1725	1663	1601	1510	1420	1361	1302	1215	1130	1074	1018	3500 (1800, 1700)
24.11.360	1882	1784	1720	1657	1562	1469	1408	1347	1257	1169	1111	1053	3600 (1800, 1800)
24.11.370	1940	1840	1774	1708	1611	1515	1452	1389	1297	1205	1145	1086	3700 (1900, 1800)
24.11.380	1999	1896	1828	1760	1660	1561	1496	1431	1336	1242	1180	1119	3800 (1900, 1900)
24.11.390	2062	1956	1885	1815	1712	1610	1543	1476	1378	1281	1217	1154	3900 (2000, 1900)
24.11.400	2125	2015	1943	1871	1764	1659	1590	1521	1420	1320	1254	1189	4000 (2000, 2000)
24.11.410	2187	2074	2000	1926	1816	1708	1637	1566	1462	1359	1291	1224	4100 (2100, 2000)
24.11.420	2250	2134	2057	1981	1868	1757	1683	1611	1503	1398	1328	1259	4200 (2100, 2100)
24.11.430	2309	2189	2111	2033	1917	1803	1727	1653	1543	1434	1363	1292	4300 (2200, 2100)
24.11.440	2368	2245	2165	2084	1966	1849	1771	1695	1582	1471	1398	1325	4400 (2200, 2200)
24.11.450	2430	2305	2222	2140	2018	1898	1818	1740	1624	1510	1435	1361	4500 (2300, 2200)
24.11.460	2493	2364	2279	2195	2070	1947	1865	1785	1666	1549	1472	1396	4600 (2300, 2300)
24.11.470	2556	2423	2336	2250	2122	1995	1912	1830	1708	1587	1509	1431	4700 (2400, 2300)
24.11.480	2618	2483	2393	2305	2174	2044	1959	1874	1749	1626	1545	1466	4800 (2400, 2400)
24.11.490	2677	2539	2447	2357	2223	2090	2003	1917	1789	1663	1580	1499	4900 (2500, 2400)
24.11.500	2736	2595	2501	2409	2271	2136	2047	1959	1828	1700	1615	1532	5000 (2500, 2500)
24.11.510	2799	2654	2559	2464	2324	2185	2094	2004	1870	1738	1652	1567	5100 (2600, 2500)
24.11.520	2861	2713	2616	2519	2376	2234	2141	2049	1912	1777	1689	1602	5200 (2600, 2600)
24.11.530	2924	2773	2673	2574	2427	2283	2188	2093	1954	1816	1726	1637	5300 (2700, 2600)
24.11.540	2986	2832	2730	2629	2479	2332	2234	2138	1995	1855	1763	1672	5400 (2700, 2700)
24.11.550	3045	2888	2784	2681	2528	2378	2278	2180	2035	1892	1798	1705	5500 (2800, 2700)
24.11.560	3104	2944	2838	2733	2577	2424	2323	2222	2074	1928	1832	1738	5600 (2800, 2800)
24.11.570	3167	3003	2895	2788	2629	2473	2369	2267	2116	1967	1869	1773	5700 (2900, 2800)
24.11.580	3230	3063	2953	2843	2681	2522	2416	2312	2158	2006	1906	1808	5800 (2900, 2900)
24.11.590	3292	3122	3010	2898	2733	2570	2463	2357	2200	2045	1943	1843	5900 (3000, 2900)
24.11.600	3355	3181	3067	2953	2785	2619	2510	2402	2241	2084	1980	1878	6000 (3000, 3000)

Теплопроизводительность Гольфстрим 24.14

Высота, мм Глубина, мм Теплоноситель Типоразмер	140 242												Длина L, мм
	95/85 °С				90/70 °С				75/65 °С				
	Теплопроизводительность (Вт) при расходе теплоносителя 0,1 кг/с, при температуре воздуха в помещении tп (°С):												
	15	18	20	22	15	18	20	22	15	18	20	22	
24.14.060	289	274	264	254	240	225	216	207	193	179	170	162	602
24.14.070	373	354	341	328	310	291	279	267	249	232	220	209	702
24.14.080	464	440	424	408	385	362	347	332	310	288	274	260	802
24.14.090	549	521	502	483	456	429	411	393	367	341	324	307	902
24.14.100	633	601	579	558	526	494	474	453	423	393	374	355	1002
24.14.140	724	687	662	638	601	565	542	518	484	450	427	405	1102
24.14.120	808	767	739	712	671	631	605	579	540	502	477	453	1202
24.14.130	893	846	816	786	741	697	668	639	596	554	527	500	1302
24.14.140	983	933	899	866	816	768	736	704	657	611	580	550	1402
24.14.150	1068	1012	976	940	886	834	799	764	713	663	630	598	1502
24.14.160	1152	1092	1053	1014	956	899	862	825	770	715	680	645	1602
24.14.170	1243	1178	1136	1094	1032	970	930	890	830	772	734	696	1702
24.14.180	1327	1258	1213	1168	1102	1036	993	950	887	824	783	743	1802
24.14.190	1411	1338	1290	1242	1172	1102	1056	1010	943	877	833	790	1902
24.14.200	1502	1424	1373	1322	1247	1173	1124	1075	1003	933	887	841	2002
24.14.210	1586	1504	1450	1396	1317	1238	1187	1136	1060	985	936	888	2102
24.14.220	1670	1584	1527	1471	1387	1304	1250	1196	1116	1038	986	935	2202
24.14.230	1761	1670	1610	1550	1462	1375	1318	1261	1177	1094	1040	986	2302
24.14.240	1845	1750	1687	1625	1532	1441	1381	1321	1233	1146	1089	1033	2402
24.14.250	1931	1831	1765	1700	1603	1507	1444	1382	1290	1199	1140	1081	2502
24.14.260	2021	1917	1848	1780	1678	1578	1512	1447	1351	1256	1193	1132	2602
24.14.270	2106	1997	1925	1854	1748	1644	1575	1508	1407	1308	1243	1179	2702
24.14.280	2190	2077	2002	1928	1818	1710	1638	1568	1463	1360	1293	1226	2802
24.14.290	2281	2163	2085	2008	1894	1781	1706	1633	1524	1417	1346	1277	2902
24.14.300	2365	2243	2162	2082	1963	1846	1769	1693	1580	1469	1396	1324	3002
24.14.310	2219	2105	2029	1954	1843	1733	1661	1589	1483	1379	1310	1242	3102
24.14.320	2304	2185	2106	2028	1913	1799	1724	1649	1539	1431	1360	1290	3200 (1600, 1600)
24.14.330	2394	2271	2189	2108	1988	1870	1791	1714	1600	1487	1413	1340	3300 (1700, 1600)
24.14.340	2485	2357	2272	2188	2063	1940	1859	1779	1661	1544	1467	1391	3400 (1700, 1700)
24.14.350	2569	2437	2349	2262	2133	2006	1922	1840	1717	1596	1517	1438	3500 (1800, 1700)
24.14.360	2654	2516	2426	2336	2203	2072	1985	1900	1773	1648	1566	1486	3600 (1800, 1800)
24.14.370	2738	2596	2503	2410	2273	2138	2048	1960	1829	1701	1616	1533	3700 (1900, 1800)
24.14.380	2822	2676	2580	2485	2343	2203	2111	2020	1886	1753	1666	1580	3800 (1900, 1900)
24.14.390	2913	2762	2663	2565	2418	2274	2179	2085	1946	1809	1720	1631	3900 (2000, 1900)
24.14.400	3004	2848	2746	2644	2494	2345	2247	2150	2007	1866	1773	1681	4000 (2000, 2000)
24.14.410	3089	2929	2824	2720	2565	2412	2311	2212	2064	1919	1823	1729	4100 (2100, 2000)
24.14.420	3173	3009	2901	2794	2635	2478	2374	2272	2120	1971	1873	1776	4200 (2100, 2100)
24.14.430	3257	3089	2978	2868	2704	2543	2437	2332	2177	2023	1923	1824	4300 (2200, 2100)
24.14.440	3342	3169	3055	2942	2774	2609	2500	2392	2233	2076	1973	1871	4400 (2200, 2200)
24.14.450	3432	3255	3138	3022	2850	2680	2568	2457	2293	2132	2026	1921	4500 (2300, 2200)
24.14.460	3523	3341	3221	3102	2925	2751	2636	2522	2354	2189	2080	1972	4600 (2300, 2300)
24.14.470	3607	3421	3298	3176	2995	2817	2699	2583	2410	2241	2130	2019	4700 (2400, 2300)
24.14.480	3692	3501	3375	3250	3065	2882	2762	2643	2467	2293	2179	2067	4800 (2400, 2400)
24.14.490	3776	3581	3452	3324	3135	2948	2825	2703	2523	2346	2229	2114	4900 (2500, 2400)
24.14.500	3860	3661	3529	3398	3205	3014	2888	2764	2579	2398	2279	2161	5000 (2500, 2500)
24.14.510	3951	3747	3612	3478	3280	3085	2956	2829	2640	2454	2332	2212	5100 (2600, 2500)
24.14.520	4042	3833	3695	3558	3356	3156	3024	2894	2701	2511	2386	2263	5200 (2600, 2600)
24.14.530	4126	3913	3772	3633	3426	3221	3087	2954	2757	2563	2436	2310	5300 (2700, 2600)
24.14.540	4210	3993	3849	3707	3495	3287	3150	3014	2813	2615	2485	2357	5400 (2700, 2700)
24.14.550	4294	4072	3926	3781	3565	3353	3213	3075	2869	2668	2535	2404	5500 (2800, 2700)
24.14.560	4379	4152	4003	3855	3635	3419	3276	3135	2926	2720	2585	2451	5600 (2800, 2800)
24.14.570	4469	4238	4086	3935	3711	3490	3344	3200	2986	2776	2638	2502	5700 (2900, 2800)
24.14.580	4561	4326	4170	4016	3787	3561	3413	3266	3048	2833	2693	2553	5800 (2900, 2900)
24.14.590	4646	4405	4247	4090	3857	3627	3476	3326	3104	2886	2742	2601	5900 (3000, 2900)
24.14.600	4730	4485	4324	4164	3927	3693	3539	3386	3160	2938	2792	2648	6000 (3000, 3000)

Теплопроизводительность Гольфстрим 24.19

Высота, мм Глубина, мм Теплоноситель Типоразмер	190 242												Длина L, мм
	95/85 °С				90/70 °С				75/65 °С				
	Теплопроизводительность (Вт) при расходе теплоносителя 0,1 кг/с, при температуре воздуха в помещении tп (°С):												
	15	18	20	22	15	18	20	22	15	18	20	22	
24.19.060	328	311	300	289	272	256	246	235	219	204	194	184	602
24.19.070	424	402	388	374	352	331	318	304	284	264	251	238	702
24.19.080	527	500	482	464	438	412	394	377	352	328	311	295	802
24.19.090	623	591	570	549	518	487	466	446	417	387	368	349	902
24.19.100	719	682	657	633	597	561	538	515	480	446	424	402	1002
24.19.190	823	780	752	724	683	642	615	589	550	511	486	460	1102
24.19.120	918	870	839	808	762	717	687	657	613	570	542	514	1202
24.19.130	1014	962	927	893	842	792	759	726	678	630	599	568	1302
24.19.190	1117	1059	1021	983	927	872	836	800	746	694	659	625	1402
24.19.150	1213	1150	1109	1068	1007	947	908	868	811	754	716	679	1502
24.19.160	1308	1241	1196	1152	1086	1021	979	937	874	813	772	732	1602
24.19.170	1411	1338	1290	1242	1172	1102	1056	1010	943	877	833	790	1702
24.19.180	1507	1429	1378	1327	1251	1177	1128	1079	1007	936	890	844	1802
24.19.190	1602	1520	1465	1411	1330	1251	1199	1147	1071	995	946	897	1902
24.19.200	1706	1618	1560	1502	1417	1332	1277	1222	1140	1060	1007	955	2002
24.19.210	1802	1708	1647	1586	1496	1407	1348	1290	1204	1119	1063	1009	2102
24.19.220	1898	1800	1735	1671	1576	1482	1420	1359	1268	1179	1120	1062	2202
24.19.230	2001	1897	1829	1761	1661	1562	1497	1432	1337	1243	1181	1120	2302
24.19.240	2097	1989	1917	1846	1741	1637	1569	1501	1401	1303	1238	1174	2402
24.19.250	2192	2079	2004	1930	1820	1712	1640	1569	1465	1362	1294	1227	2502
24.19.260	2296	2177	2099	2021	1906	1793	1718	1644	1534	1426	1355	1285	2602
24.19.270	2391	2268	2186	2105	1985	1867	1789	1712	1598	1485	1412	1339	2702
24.19.280	2487	2359	2274	2190	2065	1942	1861	1781	1662	1545	1468	1392	2802
24.19.290	2590	2456	2368	2280	2151	2022	1938	1854	1731	1609	1529	1450	2902
24.19.300	3052	2894	2790	2687	2534	2383	2283	2185	2039	1896	1802	1708	3002
24.19.310	2521	2391	2305	2220	2093	1969	1886	1805	1685	1566	1488	1411	3102
24.19.320	2616	2481	2392	2304	2172	2043	1958	1873	1748	1625	1545	1465	3200 (1600, 1600)
24.19.330	2719	2579	2486	2394	2258	2123	2035	1947	1817	1689	1605	1522	3300 (1700, 1600)
24.19.340	2823	2677	2581	2486	2344	2204	2112	2021	1886	1754	1667	1580	3400 (1700, 1700)
24.19.350	2918	2768	2668	2569	2423	2279	2184	2089	1950	1813	1723	1634	3500 (1800, 1700)
24.19.360	3015	2859	2756	2654	2503	2354	2256	2158	2014	1873	1780	1688	3600 (1800, 1800)
24.19.370	3110	2949	2843	2738	2582	2428	2327	2226	2078	1932	1836	1741	3700 (1900, 1800)
24.19.380	3206	3040	2931	2823	2662	2503	2399	2295	2142	1992	1893	1795	3800 (1900, 1900)
24.19.390	3309	3138	3025	2913	2747	2583	2476	2369	2211	2055	1953	1852	3900 (2000, 1900)
24.19.400	3413	3236	3120	3005	2833	2665	2553	2443	2280	2120	2015	1910	4000 (2000, 2000)
24.19.410	3508	3327	3207	3088	2912	2739	2625	2511	2344	2179	2071	1964	4100 (2100, 2000)
24.19.420	3604	3418	3295	3173	2992	2814	2697	2580	2408	2239	2128	2018	4200 (2100, 2100)
24.19.430	3699	3508	3382	3257	3071	2888	2768	2649	2472	2298	2184	2071	4300 (2200, 2100)
24.19.440	3796	3599	3470	3342	3151	2964	2840	2717	2536	2358	2241	2125	4400 (2200, 2200)
24.19.450	3898	3697	3564	3432	3237	3044	2917	2791	2605	2422	2301	2182	4500 (2300, 2200)
24.19.460	4001	3794	3658	3523	3322	3124	2994	2865	2674	2486	2362	2240	4600 (2300, 2300)
24.19.470	4098	3886	3746	3607	3402	3199	3066	2934	2738	2545	2419	2294	4700 (2400, 2300)
24.19.480	4194	3977	3834	3692	3482	3274	3138	3002	2802	2605	2476	2348	4800 (2400, 2400)
24.19.490	4289	4067	3921	3776	3561	3349	3209	3071	2866	2664	2532	2401	4900 (2500, 2400)
24.19.500	4385	4159	4009	3861	3641	3424	3281	3140	2930	2724	2589	2455	5000 (2500, 2500)
24.19.510	4488	4256	4103	3951	3726	3504	3358	3213	2999	2788	2649	2512	5100 (2600, 2500)
24.19.520	4591	4354	4197	4042	3812	3584	3435	3287	3067	2852	2710	2570	5200 (2600, 2600)
24.19.530	4687	4445	4285	4127	3891	3660	3507	3356	3132	2912	2767	2624	5300 (2700, 2600)
24.19.540	4782	4535	4372	4210	3970	3734	3578	3424	3195	2971	2823	2677	5400 (2700, 2700)
24.19.550	4879	4626	4460	4295	4050	3809	3650	3493	3260	3030	2880	2731	5500 (2800, 2700)
24.19.560	4974	4717	4547	4379	4129	3883	3721	3561	3323	3090	2936	2784	5600 (2800, 2800)
24.19.570	5078	4815	4642	4470	4216	3964	3799	3635	3393	3154	2997	2842	5700 (2900, 2800)
24.19.580	5180	4913	4736	4561	4301	4045	3876	3709	3461	3218	3058	2900	5800 (2900, 2900)
24.19.590	5277	5004	4824	4646	4381	4120	3948	3778	3526	3278	3115	2954	5900 (3000, 2900)
24.19.600	5372	5094	4911	4729	4460	4194	4019	3846	3589	3337	3171	3007	6000 (3000, 3000)

Теплопроизводительность Гольфстрим 27.055

Высота, мм Глубина, мм Теплоноситель Типоразмер	55 272												Длина L, мм
	95/85 °С				90/70 °С				75/65 °С				
	Теплопроизводительность (Вт) при расходе теплоносителя 0,1 кг/с, при температуре воздуха в помещении tп (°С):												
	15	18	20	22	15	18	20	22	15	18	20	22	
27.055.060	144	136	131	126	118	111	106	101	94	88	83	79	602
27.055.070	186	176	170	163	154	144	138	132	123	114	108	102	702
27.055.080	232	220	211	203	191	179	172	164	153	142	134	127	802
27.055.090	275	260	250	241	227	213	203	194	181	168	159	150	902
27.055.100	318	301	289	278	262	246	235	225	209	194	184	174	1002
27.055.110	361	341	328	316	297	279	267	255	237	220	209	197	1102
27.055.120	406	384	370	356	335	314	300	287	267	248	235	222	1202
27.055.130	449	425	409	393	370	347	332	317	295	274	260	246	1302
27.055.140	492	465	448	431	405	380	364	348	323	300	284	269	1402
27.055.150	537	509	490	471	443	416	397	380	353	328	311	294	1502
27.055.160	580	549	529	508	478	449	429	410	382	354	336	318	1602
27.055.170	623	590	568	546	514	482	461	440	410	380	360	341	1702
27.055.180	666	630	607	584	549	515	493	471	438	406	385	365	1802
27.055.190	712	673	648	624	587	550	526	503	468	434	412	390	1902
27.055.200	755	714	687	661	622	583	558	533	496	460	436	413	2002
27.055.210	797	755	726	699	657	617	590	564	524	487	461	436	2102
27.055.220	843	798	768	739	695	652	623	596	554	514	488	461	2202
27.055.230	886	838	807	776	730	685	655	626	582	541	512	485	2302
27.055.240	929	879	846	814	765	718	687	656	611	567	537	508	2402
27.055.250	972	919	885	851	801	751	718	687	639	593	562	532	2502
27.055.260	1017	962	926	891	838	786	752	719	669	621	588	557	2602
27.055.270	1060	1003	965	929	874	820	784	749	697	647	613	580	2702
27.055.280	1103	1044	1004	966	909	853	816	779	725	673	638	604	2802
27.055.290	1148	1087	1046	1006	947	888	849	812	755	701	664	629	2902
27.055.300	1191	1127	1085	1044	982	921	881	842	783	727	689	652	3002
27.055.310	1234	1168	1124	1081	1017	954	913	872	812	753	714	676	3102
27.055.320	1161	1098	1057	1017	957	898	858	820	763	708	671	635	3200 (1600, 1600)
27.055.330	1204	1139	1096	1055	992	931	890	851	791	734	696	659	3300 (1700, 1600)
27.055.340	1246	1180	1135	1092	1027	964	922	881	820	761	721	682	3400 (1700, 1700)
27.055.350	1292	1223	1177	1132	1065	999	956	913	850	788	747	707	3500 (1800, 1700)
27.055.360	1335	1263	1216	1170	1100	1032	987	943	878	815	772	731	3600 (1800, 1800)
27.055.370	1378	1304	1255	1207	1136	1065	1019	974	906	841	797	754	3700 (1900, 1800)
27.055.380	1423	1347	1296	1247	1173	1101	1053	1006	936	869	823	779	3800 (1900, 1900)
27.055.390	1466	1387	1335	1285	1209	1134	1084	1036	964	895	848	803	3900 (2000, 1900)
27.055.400	1509	1428	1374	1322	1244	1167	1116	1067	992	921	873	826	4000 (2000, 2000)
27.055.410	1552	1469	1413	1360	1279	1200	1148	1097	1021	947	898	849	4100 (2100, 2000)
27.055.420	1598	1512	1455	1400	1317	1235	1181	1129	1051	975	924	874	4200 (2100, 2100)
27.055.430	1640	1552	1494	1437	1352	1268	1213	1159	1079	1001	949	898	4300 (2200, 2100)
27.055.440	1683	1593	1533	1475	1387	1302	1245	1190	1107	1027	973	921	4400 (2200, 2200)
27.055.450	1729	1636	1575	1515	1425	1337	1279	1222	1137	1055	1000	946	4500 (2300, 2200)
27.055.460	1772	1677	1614	1552	1460	1370	1310	1252	1165	1081	1025	970	4600 (2300, 2300)
27.055.470	1815	1717	1653	1590	1496	1403	1342	1282	1193	1107	1049	993	4700 (2400, 2300)
27.055.480	1857	1758	1692	1627	1531	1436	1374	1313	1221	1133	1074	1017	4800 (2400, 2400)
27.055.490	1903	1801	1733	1667	1569	1472	1407	1345	1251	1161	1101	1042	4900 (2500, 2400)
27.055.500	1946	1841	1772	1705	1604	1505	1439	1375	1280	1187	1125	1065	5000 (2500, 2500)
27.055.510	1989	1882	1811	1742	1639	1538	1471	1406	1308	1214	1150	1089	5100 (2600, 2500)
27.055.520	2034	1925	1853	1782	1677	1573	1504	1438	1338	1241	1177	1114	5200 (2600, 2600)
27.055.530	2077	1966	1892	1820	1712	1606	1536	1468	1366	1268	1201	1137	5300 (2700, 2600)
27.055.540	2120	2006	1931	1858	1747	1639	1568	1498	1394	1294	1226	1160	5400 (2700, 2700)
27.055.550	2163	2047	1970	1895	1783	1672	1600	1529	1422	1320	1251	1184	5500 (2800, 2700)
27.055.560	2209	2090	2011	1935	1820	1708	1633	1561	1452	1348	1277	1209	5600 (2800, 2800)
27.055.570	2251	2130	2050	1973	1856	1741	1665	1591	1480	1374	1302	1232	5700 (2900, 2800)
27.055.580	2294	2171	2090	2010	1891	1774	1697	1621	1509	1400	1327	1256	5800 (2900, 2900)
27.055.590	2340	2214	2131	2050	1929	1809	1730	1654	1539	1428	1353	1281	5900 (3000, 2900)
27.055.600	2383	2255	2170	2088	1964	1842	1762	1684	1567	1454	1378	1304	6000 (3000, 3000)

Теплопроизводительность Гольфстрим 27.06

Высота, мм Глубина, мм Теплоноситель	60 272												Длина L, мм
	95/85 °С				90/70 °С				75/65 °С				
	Теплопроизводительность (Вт) при расходе теплоносителя 0,1 кг/с, при температуре воздуха в помещении tп (°С):												
Типоразмер	15	18	20	22	15	18	20	22	15	18	20	22	
27.06.060	150	142	137	131	124	116	111	106	99	92	87	82	602
27.06.070	195	184	177	171	161	151	144	138	128	119	113	107	702
27.06.080	242	229	221	212	200	187	179	171	159	148	140	133	802
27.06.090	287	272	262	252	237	222	212	203	189	175	166	157	902
27.06.100	332	314	302	291	274	257	246	235	218	203	192	182	1002
27.06.110	377	357	343	330	311	291	279	266	248	230	218	206	1102
27.06.120	424	402	387	372	350	328	314	300	279	259	245	232	1202
27.06.130	469	444	427	411	387	363	347	332	309	286	271	257	1302
27.06.140	514	486	468	450	424	397	380	363	338	314	297	281	1402
27.06.150	562	531	512	492	463	434	415	397	369	343	325	307	1502
27.06.160	606	574	552	531	500	469	448	429	399	370	351	332	1602
27.06.170	651	616	593	571	537	504	482	460	428	397	377	356	1702
27.06.180	696	659	634	610	574	538	515	492	458	425	403	381	1802
27.06.190	744	704	677	652	613	575	550	526	489	454	430	407	1902
27.06.200	788	746	718	691	650	610	583	557	518	481	456	432	2002
27.06.210	833	788	759	730	687	644	616	589	548	508	482	456	2102
27.06.220	881	834	802	772	726	681	651	623	579	538	509	482	2202
27.06.230	926	876	843	811	763	716	685	654	609	565	535	507	2302
27.06.240	970	918	884	850	800	750	718	686	638	592	561	531	2402
27.06.250	1015	961	925	890	837	785	751	718	668	620	587	556	2502
27.06.260	1063	1006	968	931	876	822	786	751	699	649	615	582	2602
27.06.270	1108	1048	1009	971	913	857	819	783	728	676	641	606	2702
27.06.280	1152	1091	1050	1010	950	891	852	815	758	703	667	631	2802
27.06.290	1200	1136	1093	1051	989	928	888	848	789	732	694	657	2902
27.06.300	1245	1178	1134	1091	1026	963	921	880	819	760	720	681	3002
27.06.310	1290	1220	1175	1130	1063	997	954	911	848	787	746	706	3102
27.06.320	1213	1148	1105	1063	1000	938	897	857	798	740	702	664	3200(1600, 1600)
27.06.330	1258	1190	1146	1102	1037	973	930	889	827	768	727	688	3300(1700, 1600)
27.06.340	1303	1233	1186	1141	1074	1007	963	921	857	795	753	713	3400(1700, 1700)
27.06.350	1350	1278	1230	1183	1113	1044	999	954	888	824	781	739	3500(1800, 1700)
27.06.360	1395	1320	1271	1222	1150	1079	1032	986	917	851	807	764	3600(1800, 1800)
27.06.370	1440	1362	1311	1261	1187	1113	1065	1018	947	879	833	788	3700(1900, 1800)
27.06.380	1487	1408	1355	1303	1226	1150	1100	1051	978	908	860	814	3800(1900, 1900)
27.06.390	1532	1450	1395	1342	1263	1185	1133	1083	1008	935	886	839	3900(2000, 1900)
27.06.400	1577	1492	1436	1382	1300	1219	1166	1115	1037	962	912	863	4000(2000, 2000)
27.06.410	1622	1535	1477	1421	1337	1254	1199	1146	1066	990	938	888	4100(2100, 2000)
27.06.420	1669	1580	1520	1463	1376	1291	1235	1180	1098	1019	965	914	4200(2100, 2100)
27.06.430	1714	1622	1561	1502	1413	1326	1268	1212	1127	1046	991	938	4300(2200, 2100)
27.06.440	1759	1665	1602	1541	1450	1360	1301	1243	1157	1073	1017	963	4400(2200, 2200)
27.06.450	1807	1710	1645	1583	1489	1397	1336	1277	1188	1102	1045	989	4500(2300, 2200)
27.06.460	1851	1752	1686	1622	1526	1432	1369	1309	1217	1130	1071	1013	4600(2300, 2300)
27.06.470	1896	1794	1727	1661	1563	1466	1402	1340	1247	1157	1097	1038	4700(2400, 2300)
27.06.480	1941	1837	1768	1701	1600	1501	1435	1372	1276	1184	1123	1062	4800(2400, 2400)
27.06.490	1989	1882	1811	1742	1639	1538	1471	1406	1308	1214	1150	1089	4900(2500, 2400)
27.06.500	2034	1924	1852	1782	1676	1572	1504	1437	1337	1241	1176	1113	5000(2500, 2500)
27.06.510	2078	1967	1893	1821	1713	1607	1537	1469	1367	1268	1202	1138	5100(2600, 2500)
27.06.520	2126	2012	1936	1863	1752	1644	1572	1502	1398	1297	1229	1164	5200(2600, 2600)
27.06.530	2171	2054	1977	1902	1789	1678	1605	1534	1427	1325	1255	1188	5300(2700, 2600)
27.06.540	2216	2096	2018	1941	1826	1713	1638	1566	1457	1352	1281	1213	5400(2700, 2700)
27.06.550	2260	2139	2059	1980	1863	1748	1672	1597	1486	1379	1307	1237	5500(2800, 2700)
27.06.560	2308	2184	2102	2022	1902	1785	1707	1631	1518	1408	1335	1263	5600(2800, 2800)
27.06.570	2353	2226	2143	2061	1939	1819	1740	1663	1547	1436	1361	1288	5700(2900, 2800)
27.06.580	2398	2269	2184	2101	1976	1854	1773	1694	1577	1463	1387	1312	5800(2900, 2900)
27.06.590	2445	2314	2227	2142	2015	1891	1808	1728	1608	1492	1414	1338	5900(3000, 2900)
27.06.600	2490	2356	2268	2182	2052	1925	1841	1760	1637	1519	1440	1363	6000(3000, 3000)

Теплопроизводительность Гольфстрим 27.65

Высота, мм Глубина, мм Теплоноситель Типоразмер	65												Длина L, мм
	95/85 °С				90/70 °С				75/65 °С				
	Теплопроизводительность (Вт) при расходе теплоносителя 0,1 кг/с, при температуре воздуха в помещении tn (°С):												
	15	18	20	22	15	18	20	22	15	18	20	22	
27.065.060	156	148	142	137	129	121	116	111	103	95	90	86	602
27.065.070	203	192	185	178	167	157	150	144	134	124	117	111	702
27.065.080	253	239	230	222	208	196	187	179	166	154	146	138	802
27.065.090	300	283	273	262	247	232	222	212	197	183	173	164	902
27.065.100	346	328	315	303	285	268	256	245	228	211	200	190	1002
27.065.110	393	372	358	344	324	304	291	278	258	240	227	215	1102
27.065.120	443	419	403	388	365	342	327	313	291	270	256	242	1202
27.065.130	489	463	446	429	403	378	362	346	322	299	283	268	1302
27.065.140	536	507	488	470	442	415	396	379	353	327	310	293	1402
27.065.150	586	554	534	513	483	453	433	414	385	357	339	321	1502
27.065.160	633	599	576	554	521	489	468	447	416	386	366	346	1602
27.065.170	679	643	619	595	560	525	502	480	447	414	393	372	1702
27.065.180	726	687	661	636	598	561	537	513	477	443	420	397	1802
27.065.190	776	734	706	680	639	600	574	548	510	473	449	425	1902
27.065.200	822	778	749	721	678	636	608	581	541	502	476	450	2002
27.065.210	869	822	792	761	716	672	643	614	572	530	503	476	2102
27.065.220	919	869	837	805	757	710	680	649	604	561	531	503	2202
27.065.230	966	914	879	846	796	747	714	682	635	589	558	529	2302
27.065.240	1012	958	922	887	834	783	749	715	666	618	585	554	2402
27.065.250	1059	1002	964	928	873	819	783	748	696	646	612	580	2502
27.065.260	1109	1049	1010	971	914	857	820	784	729	677	641	607	2602
27.065.270	1155	1093	1052	1012	952	893	854	817	760	705	668	632	2702
27.065.280	1202	1138	1095	1053	991	930	889	850	790	734	695	658	2802
27.065.290	1252	1185	1140	1097	1032	968	926	885	823	764	724	685	2902
27.065.300	1299	1229	1183	1138	1070	1004	960	918	854	792	751	711	3002
27.065.310	1345	1273	1225	1179	1109	1040	995	951	885	821	778	736	3102
27.065.320	1265	1197	1152	1109	1043	978	936	894	832	772	732	693	3200(1600, 1600)
27.065.330	1312	1241	1195	1149	1081	1014	970	927	863	801	759	718	3300(1700, 1600)
27.065.340	1359	1286	1237	1190	1120	1051	1005	960	893	829	786	744	3400(1700, 1700)
27.065.350	1408	1333	1283	1234	1161	1089	1042	995	926	859	814	771	3500(1800, 1700)
27.065.360	1455	1377	1325	1275	1199	1125	1076	1028	957	888	842	796	3600(1800, 1800)
27.065.370	1502	1421	1368	1316	1238	1161	1111	1061	988	916	869	822	3700(1900, 1800)
27.065.380	1552	1468	1413	1359	1279	1200	1147	1097	1020	947	897	849	3800(1900, 1900)
27.065.390	1598	1512	1456	1400	1317	1236	1182	1130	1051	975	924	875	3900(2000, 1900)
27.065.400	1645	1557	1498	1441	1356	1272	1216	1163	1082	1004	951	900	4000(2000, 2000)
27.065.410	1692	1601	1541	1482	1394	1308	1251	1196	1112	1032	978	926	4100(2100, 2000)
27.065.420	1741	1648	1586	1526	1435	1346	1288	1231	1145	1063	1007	953	4200(2100, 2100)
27.065.430	1788	1692	1628	1567	1474	1383	1322	1264	1176	1091	1034	979	4300(2200, 2100)
27.065.440	1835	1736	1671	1608	1512	1419	1357	1297	1206	1120	1061	1004	4400(2200, 2200)
27.065.450	1885	1783	1716	1651	1553	1457	1394	1332	1239	1150	1090	1031	4500(2300, 2200)
27.065.460	1931	1827	1759	1692	1592	1493	1428	1365	1270	1178	1117	1057	4600(2300, 2300)
27.065.470	1978	1872	1801	1733	1630	1529	1463	1398	1301	1207	1144	1083	4700(2400, 2300)
27.065.480	2025	1916	1844	1774	1669	1566	1497	1431	1331	1235	1171	1108	4800(2400, 2400)
27.065.490	2074	1963	1889	1817	1710	1604	1534	1466	1364	1266	1200	1135	4900(2500, 2400)
27.065.500	2121	2007	1932	1858	1748	1640	1569	1499	1395	1294	1227	1161	5000(2500, 2500)
27.065.510	2168	2051	1974	1899	1787	1676	1603	1532	1425	1323	1254	1187	5100(2600, 2500)
27.065.520	2217	2098	2020	1943	1828	1715	1640	1567	1458	1353	1282	1214	5200(2600, 2600)
27.065.530	2264	2143	2062	1984	1866	1751	1674	1600	1489	1382	1309	1239	5300(2700, 2600)
27.065.540	2311	2187	2105	2025	1905	1787	1709	1633	1520	1410	1336	1265	5400(2700, 2700)
27.065.550	2358	2231	2147	2066	1943	1823	1744	1666	1550	1439	1363	1290	5500(2800, 2700)
27.065.560	2407	2278	2192	2109	1984	1861	1780	1701	1583	1469	1392	1318	5600(2800, 2800)
27.065.570	2454	2322	2235	2150	2023	1898	1815	1734	1614	1497	1419	1343	5700(2900, 2800)
27.065.580	2501	2366	2278	2191	2061	1934	1849	1767	1644	1526	1446	1369	5800(2900, 2900)
27.065.590	2550	2413	2323	2235	2102	1972	1886	1803	1677	1556	1475	1396	5900(3000, 2900)
27.065.600	2597	2458	2365	2276	2141	2008	1921	1836	1708	1585	1502	1422	6000(3000, 3000)

Теплопроизводительность Гольфстрим 27.08

Высота, мм Глубина, мм Теплоноситель Типоразмер	80 272												Длина L, мм
	95/85 °С				90/70 °С				75/65 °С				
	Теплопроизводительность (Вт) при расходе теплоносителя 0,1 кг/с, при температуре воздуха в помещении tп (°С):												
	15	18	20	22	15	18	20	22	15	18	20	22	
27.08.060	167	159	153	147	139	131	125	120	112	104	99	94	602
27.08.070	216	205	197	190	179	168	161	154	144	134	127	121	702
27.08.080	267	253	244	235	222	209	200	191	178	166	158	150	802
27.08.090	318	302	291	280	264	249	238	228	213	198	188	178	902
27.08.100	367	348	335	323	304	286	274	263	245	228	216	205	1002
27.08.110	418	396	382	368	347	326	313	299	279	260	247	234	1102
27.08.120	469	445	429	413	390	366	351	336	314	292	277	263	1202
27.08.130	518	491	473	456	430	404	387	371	346	322	306	290	1302
27.08.140	569	540	520	501	472	444	426	407	380	353	336	319	1402
27.08.150	620	588	567	546	515	484	464	444	414	385	366	347	1502
27.08.160	669	634	611	589	555	522	500	479	447	415	395	374	1602
27.08.170	720	683	658	634	598	562	539	515	481	447	425	403	1702
27.08.180	771	731	705	679	640	602	577	552	515	479	455	432	1802
27.08.190	819	777	749	721	680	640	613	587	548	509	484	459	1902
27.08.200	871	826	796	767	723	680	652	623	582	541	514	487	2002
27.08.210	922	874	843	812	766	720	690	660	616	573	544	516	2102
27.08.220	970	920	887	854	806	758	726	695	648	603	573	543	2202
27.08.230	1022	969	934	900	848	798	764	732	683	635	603	572	2302
27.08.240	1073	1018	981	945	891	838	803	768	717	667	633	601	2402
27.08.250	1121	1063	1025	987	931	875	839	803	749	697	662	628	2502
27.08.260	1173	1112	1072	1032	974	916	877	840	784	728	692	656	2602
27.08.270	1224	1161	1119	1078	1016	956	916	876	818	760	722	685	2702
27.08.280	1272	1206	1163	1120	1056	993	952	911	850	790	751	712	2802
27.08.290	1324	1255	1210	1165	1099	1033	990	948	884	822	781	741	2902
27.08.300	1375	1304	1257	1210	1141	1073	1029	984	919	854	812	770	3002
27.08.310	1423	1350	1301	1253	1182	1111	1065	1019	951	884	840	797	3102
27.08.320	1337	1268	1222	1177	1110	1044	1000	957	893	831	789	748	3200 (1600, 1600)
27.08.330	1388	1317	1269	1222	1153	1084	1039	994	928	862	820	777	3300 (1700, 1600)
27.08.340	1440	1365	1316	1268	1195	1124	1077	1031	962	894	850	806	3400 (1700, 1700)
27.08.350	1491	1414	1363	1313	1238	1164	1116	1067	996	926	880	835	3500 (1800, 1700)
27.08.360	1542	1463	1410	1358	1280	1204	1154	1104	1031	958	910	863	3600 (1800, 1800)
27.08.370	1591	1508	1454	1400	1321	1242	1190	1139	1063	988	939	890	3700 (1900, 1800)
27.08.380	1639	1554	1498	1443	1361	1280	1226	1173	1095	1018	967	917	3800 (1900, 1900)
27.08.390	1690	1603	1545	1488	1403	1320	1265	1210	1129	1050	998	946	3900 (2000, 1900)
27.08.400	1742	1652	1592	1533	1446	1360	1303	1247	1164	1082	1028	975	4000 (2000, 2000)
27.08.410	1793	1700	1639	1578	1489	1400	1341	1284	1198	1114	1058	1004	4100 (2100, 2000)
27.08.420	1844	1749	1686	1624	1531	1440	1380	1320	1232	1146	1089	1032	4200 (2100, 2100)
27.08.430	1892	1795	1730	1666	1571	1478	1416	1355	1264	1176	1117	1059	4300 (2200, 2100)
27.08.440	1941	1840	1774	1709	1611	1515	1452	1389	1297	1206	1146	1086	4400 (2200, 2200)
27.08.450	1992	1889	1821	1754	1654	1555	1490	1426	1331	1237	1176	1115	4500 (2300, 2200)
27.08.460	2043	1938	1868	1799	1697	1596	1529	1463	1365	1269	1206	1144	4600 (2300, 2300)
27.08.470	2095	1986	1915	1844	1739	1636	1567	1500	1400	1301	1237	1173	4700 (2400, 2300)
27.08.480	2146	2035	1962	1889	1782	1676	1606	1536	1434	1333	1267	1201	4800 (2400, 2400)
27.08.490	2194	2081	2006	1932	1822	1713	1642	1571	1466	1363	1295	1228	4900 (2500, 2400)
27.08.500	2243	2127	2050	1974	1862	1751	1678	1606	1498	1393	1324	1255	5000 (2500, 2500)
27.08.510	2294	2175	2097	2020	1905	1791	1716	1642	1533	1425	1354	1284	5100 (2600, 2500)
27.08.520	2345	2224	2144	2065	1947	1831	1755	1679	1567	1457	1384	1313	5200 (2600, 2600)
27.08.530	2397	2273	2191	2110	1990	1871	1793	1716	1601	1489	1415	1342	5300 (2700, 2600)
27.08.540	2448	2321	2238	2155	2032	1911	1831	1752	1636	1521	1445	1370	5400 (2700, 2700)
27.08.550	2496	2367	2282	2198	2072	1949	1868	1787	1668	1551	1473	1397	5500 (2800, 2700)
27.08.560	2544	2413	2326	2240	2112	1987	1904	1822	1700	1581	1502	1424	5600 (2800, 2800)
27.08.570	2596	2462	2373	2285	2155	2027	1942	1858	1734	1612	1532	1453	5700 (2900, 2800)
27.08.580	2647	2510	2420	2331	2198	2067	1981	1895	1769	1644	1563	1482	5800 (2900, 2900)
27.08.590	2698	2559	2467	2376	2240	2107	2019	1932	1803	1676	1593	1511	5900 (3000, 2900)
27.08.600	2750	2608	2514	2421	2283	2147	2057	1969	1837	1708	1623	1539	6000 (3000, 3000)

Теплопроизводительность Гольфстрим 27.09

Высота, мм Глубина, мм Теплоноситель Типоразмер	90 272 90/70 °С												Длина L, мм
	95/85 °С				90/70 °С				75/65 °С				
	Теплопроизводительность (Вт) при расходе теплоносителя 0,1 кг/с, при температуре воздуха в помещении tп (°С):												
	15	18	20	22	15	18	20	22	15	18	20	22	
27.09.060	184	175	168	162	153	144	138	132	123	114	109	103	602
27.09.070	237	225	217	209	197	185	178	170	159	147	140	133	702
27.09.080	294	279	269	259	244	229	220	210	196	183	173	164	802
27.09.090	350	332	320	308	291	273	262	251	234	218	207	196	902
27.09.100	403	382	369	355	335	315	302	289	269	251	238	226	1002
27.09.110	460	436	420	405	382	359	344	329	307	286	271	257	1102
27.09.120	516	490	472	454	429	403	386	370	345	321	305	289	1202
27.09.130	569	540	520	501	473	445	426	408	380	354	336	319	1302
27.09.140	626	594	572	551	520	489	468	448	418	389	369	350	1402
27.09.150	682	647	624	601	566	533	510	488	456	424	403	382	1502
27.09.160	735	697	672	647	611	574	550	526	491	457	434	412	1602
27.09.170	792	751	724	697	657	618	592	567	529	492	467	443	1702
27.09.180	848	804	775	747	704	662	635	607	567	527	501	475	1802
27.09.190	901	855	824	794	748	704	674	645	602	560	532	505	1902
27.09.200	958	908	876	843	795	748	717	686	640	595	565	536	2002
27.09.210	1014	962	927	893	842	792	759	726	678	630	599	568	2102
27.09.220	1067	1012	976	940	886	833	799	764	713	663	630	598	2202
27.09.230	1124	1066	1028	990	933	878	841	805	751	698	663	629	2302
27.09.240	1180	1119	1079	1039	980	922	883	845	789	733	697	661	2402
27.09.250	1233	1170	1128	1086	1024	963	923	883	824	766	728	690	2502
27.09.260	1290	1223	1179	1136	1071	1007	965	924	862	801	761	722	2602
27.09.270	1346	1277	1231	1185	1118	1051	1007	964	900	836	795	754	2702
27.09.280	1399	1327	1279	1232	1162	1093	1047	1002	935	869	826	783	2802
27.09.290	1456	1381	1331	1282	1209	1137	1089	1042	973	904	859	815	2902
27.09.300	1512	1434	1383	1331	1256	1181	1132	1083	1010	939	893	847	3002
27.09.310	1565	1485	1431	1378	1300	1222	1171	1121	1046	972	924	876	3102
27.09.320	1471	1395	1345	1295	1221	1148	1100	1053	983	914	868	823	3200 (1600, 1600)
27.09.330	1527	1448	1396	1345	1268	1192	1143	1093	1020	949	902	855	3300 (1700, 1600)
27.09.340	1584	1502	1448	1394	1315	1237	1185	1134	1058	984	935	887	3400 (1700, 1700)
27.09.350	1640	1555	1499	1444	1362	1281	1227	1174	1096	1019	968	918	3500 (1800, 1700)
27.09.360	1696	1609	1551	1494	1409	1325	1269	1215	1134	1054	1001	950	3600 (1800, 1800)
27.09.370	1750	1659	1600	1540	1453	1366	1309	1253	1169	1087	1033	979	3700 (1900, 1800)
27.09.380	1803	1710	1648	1587	1497	1408	1349	1291	1205	1120	1064	1009	3800 (1900, 1900)
27.09.390	1859	1763	1700	1637	1544	1452	1391	1331	1242	1155	1098	1041	3900 (2000, 1900)
27.09.400	1916	1817	1751	1687	1591	1496	1433	1372	1280	1190	1131	1072	4000 (2000, 2000)
27.09.410	1972	1870	1803	1736	1637	1540	1476	1412	1318	1225	1164	1104	4100 (2100, 2000)
27.09.420	2029	1924	1854	1786	1684	1584	1518	1452	1355	1260	1197	1136	4200 (2100, 2100)
27.09.430	2082	1974	1903	1833	1728	1625	1557	1490	1391	1293	1229	1165	4300 (2200, 2100)
27.09.440	2135	2024	1952	1879	1772	1667	1597	1528	1426	1326	1260	1195	4400 (2200, 2200)
27.09.450	2191	2078	2003	1929	1819	1711	1640	1569	1464	1361	1294	1227	4500 (2300, 2200)
27.09.460	2248	2132	2055	1979	1866	1755	1682	1609	1502	1396	1327	1258	4600 (2300, 2300)
27.09.470	2304	2185	2107	2029	1913	1799	1724	1650	1540	1431	1360	1290	4700 (2400, 2300)
27.09.480	2361	2239	2158	2078	1960	1843	1766	1690	1577	1466	1393	1321	4800 (2400, 2400)
27.09.490	2414	2289	2207	2125	2004	1885	1806	1728	1613	1499	1425	1351	4900 (2500, 2400)
27.09.500	2467	2339	2255	2172	2048	1926	1846	1766	1648	1532	1456	1381	5000 (2500, 2500)
27.09.510	2523	2393	2307	2222	2095	1970	1888	1807	1686	1567	1490	1413	5100 (2600, 2500)
27.09.520	2580	2447	2359	2271	2142	2014	1930	1847	1724	1603	1523	1444	5200 (2600, 2600)
27.09.530	2636	2500	2410	2321	2189	2058	1972	1887	1761	1638	1556	1476	5300 (2700, 2600)
27.09.540	2693	2553	2462	2371	2236	2102	2015	1928	1799	1673	1589	1507	5400 (2700, 2700)
27.09.550	2746	2604	2510	2417	2280	2144	2054	1966	1835	1706	1621	1537	5500 (2800, 2700)
27.09.560	2799	2654	2559	2464	2324	2185	2094	2004	1870	1739	1652	1567	5600 (2800, 2800)
27.09.570	2855	2708	2610	2514	2371	2229	2136	2044	1908	1774	1686	1598	5700 (2900, 2800)
27.09.580	2912	2761	2662	2564	2418	2274	2179	2085	1946	1809	1719	1630	5800 (2900, 2900)
27.09.590	2968	2815	2714	2613	2464	2318	2221	2125	1983	1844	1752	1662	5900 (3000, 2900)
27.09.600	3025	2868	2765	2663	2511	2362	2263	2165	2021	1879	1785	1693	6000 (3000, 3000)

Теплопроизводительность Гольфстрим 27.11

Высота, мм Глубина, мм Теплоноситель Типоразмер	110 272												Длина L, мм
	95/85 °С				90/70 °С				75/65 °С				
	Теплопроизводительность (Вт) при расходе теплоносителя 0,1 кг/с, при температуре воздуха в помещении tп (°С):												
	15	18	20	22	15	18	20	22	15	18	20	22	
27.11.060	230	218	210	203	191	180	172	165	154	143	136	129	602
27.11.070	297	281	271	261	246	232	222	212	198	184	175	166	702
27.11.080	367	348	336	323	305	287	275	263	245	228	217	206	802
27.11.090	438	415	400	385	363	342	328	313	292	272	258	245	902
27.11.100	504	478	461	444	419	394	377	361	337	313	298	282	1002
27.11.110	575	545	526	506	477	449	430	412	384	357	339	322	1102
27.11.120	645	612	590	568	536	504	483	462	431	401	381	361	1202
27.11.130	712	675	651	627	591	556	532	510	476	442	420	398	1302
27.11.140	782	742	715	689	650	611	585	560	523	486	462	438	1402
27.11.150	853	809	780	751	708	666	638	611	570	530	503	477	1502
27.11.160	919	872	840	809	763	718	688	658	614	571	543	515	1602
27.11.170	990	939	905	871	822	773	741	709	661	615	584	554	1702
27.11.180	1060	1006	969	933	880	828	793	759	708	659	626	594	1802
27.11.190	1127	1068	1030	992	935	880	843	807	753	700	665	631	1902
27.11.200	1197	1135	1095	1054	994	935	896	857	800	744	707	670	2002
27.11.210	1268	1202	1159	1116	1053	990	949	908	847	788	748	710	2102
27.11.220	1334	1265	1220	1175	1108	1042	998	955	892	829	788	747	2202
27.11.230	1405	1332	1284	1237	1166	1097	1051	1006	939	873	829	786	2302
27.11.240	1475	1399	1349	1299	1225	1152	1104	1056	986	916	871	826	2402
27.11.250	1542	1462	1409	1357	1280	1204	1154	1104	1030	958	910	863	2502
27.11.260	1612	1529	1474	1420	1339	1259	1206	1154	1077	1002	952	903	2602
27.11.270	1683	1596	1538	1482	1397	1314	1259	1205	1124	1045	993	942	2702
27.11.280	1749	1659	1599	1540	1452	1366	1309	1252	1169	1087	1033	979	2802
27.11.290	1820	1726	1664	1602	1511	1421	1362	1303	1216	1131	1074	1019	2902
27.11.300	1890	1793	1728	1664	1569	1476	1414	1353	1263	1174	1116	1058	3002
27.11.310	1957	1856	1789	1723	1625	1528	1464	1401	1307	1216	1155	1095	3102
27.11.320	1838	1743	1681	1619	1526	1435	1375	1316	1228	1142	1085	1029	3200 (1600, 1600)
27.11.330	1909	1810	1745	1681	1585	1491	1428	1367	1276	1186	1127	1069	3300 (1700, 1600)
27.11.340	1980	1877	1810	1743	1644	1546	1481	1417	1323	1230	1169	1108	3400 (1700, 1700)
27.11.350	2050	1944	1874	1805	1702	1601	1534	1468	1370	1274	1210	1148	3500 (1800, 1700)
27.11.360	2121	2011	1939	1867	1761	1656	1587	1518	1417	1317	1252	1187	3600 (1800, 1800)
27.11.370	2187	2074	1999	1925	1816	1708	1636	1566	1461	1359	1291	1224	3700 (1900, 1800)
27.11.380	2253	2137	2060	1984	1871	1759	1686	1613	1506	1400	1330	1261	3800 (1900, 1900)
27.11.390	2324	2204	2125	2046	1930	1815	1739	1664	1553	1444	1372	1301	3900 (2000, 1900)
27.11.400	2395	2271	2189	2108	1988	1870	1792	1714	1600	1488	1414	1341	4000 (2000, 2000)
27.11.410	2465	2338	2254	2170	2047	1925	1844	1765	1647	1531	1455	1380	4100 (2100, 2000)
27.11.420	2536	2405	2318	2232	2105	1980	1897	1815	1694	1575	1497	1419	4200 (2100, 2100)
27.11.430	2602	2468	2379	2291	2160	2032	1947	1863	1739	1616	1536	1457	4300 (2200, 2100)
27.11.440	2668	2531	2440	2349	2215	2083	1997	1910	1783	1658	1575	1494	4400 (2200, 2200)
27.11.450	2739	2598	2504	2412	2274	2139	2049	1961	1830	1702	1617	1533	4500 (2300, 2200)
27.11.460	2810	2665	2569	2474	2333	2194	2102	2012	1877	1745	1659	1573	4600 (2300, 2300)
27.11.470	2880	2731	2633	2536	2391	2249	2155	2062	1925	1789	1700	1612	4700 (2400, 2300)
27.11.480	2951	2798	2698	2598	2450	2304	2208	2113	1972	1833	1742	1652	4800 (2400, 2400)
27.11.490	3017	2861	2758	2656	2505	2356	2257	2160	2016	1874	1781	1689	4900 (2500, 2400)
27.11.500	3084	2924	2819	2715	2560	2408	2307	2208	2060	1915	1820	1726	5000 (2500, 2500)
27.11.510	3154	2991	2884	2777	2619	2463	2360	2258	2108	1959	1862	1766	5100 (2600, 2500)
27.11.520	3225	3058	2948	2839	2677	2518	2413	2309	2155	2003	1904	1805	5200 (2600, 2600)
27.11.530	3295	3125	3013	2901	2736	2573	2466	2359	2202	2047	1945	1845	5300 (2700, 2600)
27.11.540	3366	3192	3077	2963	2794	2628	2518	2410	2249	2091	1987	1884	5400 (2700, 2700)
27.11.550	3432	3255	3138	3022	2850	2680	2568	2457	2293	2132	2026	1921	5500 (2800, 2700)
27.11.560	3499	3318	3198	3080	2905	2732	2618	2505	2338	2173	2065	1958	5600 (2800, 2800)
27.11.570	3569	3385	3263	3142	2963	2787	2670	2555	2385	2217	2107	1998	5700 (2900, 2800)
27.11.580	3640	3452	3328	3205	3022	2842	2723	2606	2432	2261	2149	2038	5800 (2900, 2900)
27.11.590	3710	3519	3392	3267	3080	2897	2776	2656	2479	2305	2190	2077	5900 (3000, 2900)
27.11.600	3781	3585	3456	3329	3139	2952	2829	2707	2526	2349	2232	2116	6000 (3000, 3000)

Теплопроизводительность Гольфстрим 27.14

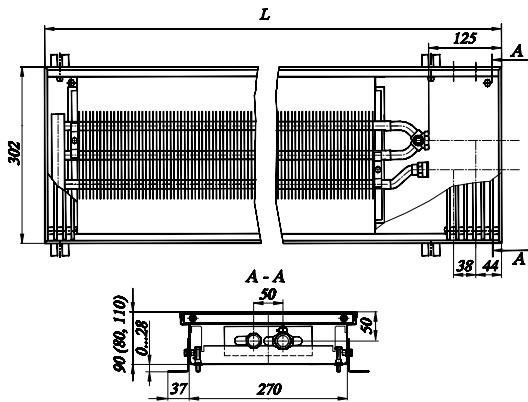
Теплоноситель Типоразмер	140 272												Длина L, мм
	95/85 °С				90/70 °С				75/65 °С				
	Теплопроизводительность (Вт) при расходе теплоносителя 0,1 кг/с, при температуре воздуха в помещении tп (°С):												
	15	18	20	22	15	18	20	22	15	18	20	22	
27.14.060	314	298	287	277	261	245	235	225	210	195	186	176	602
27.14.070	406	385	371	357	337	317	304	291	271	252	240	227	702
27.14.080	505	479	461	444	419	394	378	361	337	314	298	283	802
27.14.090	596	566	545	525	495	466	446	427	398	370	352	334	902
27.14.100	688	652	629	606	571	537	515	493	460	427	406	385	1002
27.14.110	787	746	719	693	653	614	589	563	526	489	464	440	1102
27.14.120	878	833	803	773	729	686	657	629	587	546	518	492	1202
27.14.130	970	920	887	854	805	757	726	694	648	603	573	543	1302
27.14.140	1069	1013	977	941	887	834	800	765	714	664	631	598	1402
27.14.150	1160	1100	1061	1022	963	906	868	831	775	721	685	650	1502
27.14.160	1252	1187	1145	1102	1039	978	937	896	837	778	739	701	1602
27.14.170	1351	1281	1235	1189	1121	1055	1011	967	902	839	797	756	1702
27.14.180	1442	1368	1319	1270	1197	1126	1079	1033	964	896	851	807	1802
27.14.190	1534	1455	1402	1351	1274	1198	1148	1098	1025	953	906	859	1902
27.14.200	1633	1548	1493	1437	1356	1275	1222	1169	1091	1014	964	914	2002
27.14.210	1724	1635	1576	1518	1432	1346	1290	1235	1152	1071	1018	965	2102
27.14.220	1816	1722	1660	1599	1508	1418	1359	1300	1213	1128	1072	1017	2202
27.14.230	1915	1816	1750	1686	1590	1495	1433	1371	1279	1189	1130	1072	2302
27.14.240	2006	1903	1834	1766	1666	1567	1501	1436	1341	1246	1184	1123	2402
27.14.250	2098	1990	1918	1847	1742	1638	1570	1502	1402	1303	1238	1174	2502
27.14.260	2197	2083	2008	1934	1824	1715	1644	1573	1468	1365	1297	1230	2602
27.14.270	2288	2170	2092	2015	1900	1787	1712	1638	1529	1421	1351	1281	2702
27.14.280	2380	2257	2176	2095	1976	1858	1781	1704	1590	1478	1405	1332	2802
27.14.290	2479	2351	2266	2182	2058	1935	1855	1775	1656	1540	1463	1388	2902
27.14.300	2570	2437	2350	2263	2134	2007	1923	1840	1717	1597	1517	1439	3002
27.14.310	2659	2522	2431	2341	2208	2076	1989	1904	1777	1652	1570	1488	3102
27.14.320	2504	2375	2289	2205	2079	1955	1873	1793	1673	1555	1478	1402	3200 (1600, 1600)
27.14.330	2603	2468	2379	2291	2161	2032	1947	1863	1739	1617	1536	1457	3300 (1700, 1600)
27.14.340	2701	2562	2470	2378	2243	2109	2021	1934	1805	1678	1595	1512	3400 (1700, 1700)
27.14.350	2793	2649	2553	2459	2319	2181	2090	2000	1866	1735	1649	1564	3500 (1800, 1700)
27.14.360	2885	2736	2637	2540	2395	2252	2158	2065	1927	1792	1703	1615	3600 (1800, 1800)
27.14.370	2976	2822	2721	2620	2471	2324	2227	2131	1989	1849	1757	1666	3700 (1900, 1800)
27.14.380	3068	2909	2805	2701	2547	2395	2295	2196	2050	1906	1811	1717	3800 (1900, 1900)
27.14.390	3167	3003	2895	2788	2629	2472	2369	2267	2116	1967	1869	1773	3900 (2000, 1900)
27.14.400	3265	3097	2985	2875	2711	2550	2443	2338	2182	2028	1928	1828	4000 (2000, 2000)
27.14.410	3357	3184	3069	2956	2787	2621	2512	2403	2243	2085	1982	1879	4100 (2100, 2000)
27.14.420	3449	3270	3153	3036	2863	2693	2580	2469	2304	2142	2036	1931	4200 (2100, 2100)
27.14.430	3540	3357	3237	3117	2939	2764	2649	2535	2366	2199	2090	1982	4300 (2200, 2100)
27.14.440	3632	3444	3320	3198	3015	2836	2717	2600	2427	2256	2144	2033	4400 (2200, 2200)
27.14.450	3731	3538	3411	3284	3097	2913	2791	2671	2493	2317	2202	2088	4500 (2300, 2200)
27.14.460	3829	3631	3501	3371	3179	2990	2865	2742	2559	2379	2261	2144	4600 (2300, 2300)
27.14.470	3921	3718	3585	3452	3255	3061	2934	2807	2620	2436	2315	2195	4700 (2400, 2300)
27.14.480	4013	3805	3668	3533	3331	3133	3002	2873	2681	2493	2369	2246	4800 (2400, 2400)
27.14.490	4104	3892	3752	3613	3408	3205	3071	2938	2742	2550	2423	2298	4900 (2500, 2400)
27.14.500	4196	3979	3836	3694	3484	3276	3139	3004	2804	2606	2477	2349	5000 (2500, 2500)
27.14.510	4295	4073	3926	3781	3566	3353	3213	3075	2870	2668	2535	2404	5100 (2600, 2500)
27.14.520	4393	4166	4016	3868	3648	3430	3287	3145	2936	2729	2593	2459	5200 (2600, 2600)
27.14.530	4485	4253	4100	3949	3724	3502	3356	3211	2997	2786	2648	2511	5300 (2700, 2600)
27.14.540	4577	4340	4184	4029	3800	3573	3424	3277	3058	2843	2702	2562	5400 (2700, 2700)
27.14.550	4668	4427	4268	4110	3876	3645	3493	3342	3119	2900	2756	2613	5500 (2800, 2700)
27.14.560	4760	4514	4352	4191	3952	3716	3561	3408	3180	2957	2810	2665	5600 (2800, 2800)
27.14.570	4859	4608	4442	4278	4034	3794	3635	3478	3246	3018	2868	2720	5700 (2900, 2800)
27.14.580	4957	4701	4532	4364	4116	3871	3709	3549	3312	3079	2926	2775	5800 (2900, 2900)
27.14.590	5049	4788	4616	4445	4192	3942	3778	3615	3374	3136	2980	2826	5900 (3000, 2900)
27.14.600	5141	4875	4700	4526	4268	4014	3846	3680	3435	3193	3035	2878	6000 (3000, 3000)

Теплопроизводительность Гольфстрим 27.19

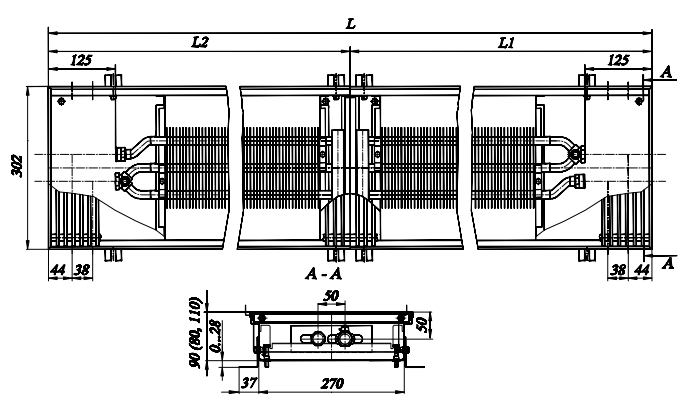
Теплоноситель Типоразмер	190 272												Длина L, мм
	95/85 °С				90/70 °С				75/65 °С				
	Теплопроизводительность (Вт) при расходе теплоносителя 0,1 кг/с, при температуре воздуха в помещении tп (°С):												
	15	18	20	22	15	18	20	22	15	18	20	22	
27.19.060	373	354	341	329	310	291	279	267	249	232	220	209	602
27.19.070	482	457	441	424	400	376	361	345	322	299	285	270	702
27.19.080	599	568	548	528	498	468	448	429	400	372	354	336	802
27.19.090	708	672	647	623	588	553	530	507	473	440	418	396	902
27.19.100	817	775	747	719	678	638	611	585	546	508	482	457	1002
27.19.110	934	886	854	822	776	729	699	669	624	580	551	523	1102
27.19.120	1043	989	954	918	866	814	780	747	697	648	616	584	1202
27.19.130	1152	1092	1053	1014	956	899	862	825	770	716	680	645	1302
27.19.140	1269	1203	1160	1117	1054	991	950	909	848	788	749	710	1402
27.19.150	1378	1307	1260	1213	1144	1076	1031	986	921	856	813	771	1502
27.19.160	1487	1410	1359	1309	1234	1161	1112	1064	993	924	878	832	1602
27.19.170	1604	1521	1466	1412	1332	1252	1200	1148	1072	996	947	898	1702
27.19.180	1713	1624	1566	1508	1422	1337	1281	1226	1144	1064	1011	959	1802
27.19.190	1822	1727	1665	1604	1512	1422	1363	1304	1217	1132	1075	1020	1902
27.19.200	1939	1839	1772	1707	1610	1514	1451	1388	1295	1204	1145	1085	2002
27.19.210	2048	1942	1872	1803	1700	1599	1532	1466	1368	1272	1209	1146	2102
27.19.220	2156	2045	1971	1899	1790	1684	1613	1544	1441	1340	1273	1207	2202
27.19.230	2274	2156	2079	2002	1888	1775	1701	1628	1519	1412	1342	1273	2302
27.19.240	2383	2259	2178	2098	1978	1860	1783	1706	1592	1480	1406	1334	2402
27.19.250	2491	2363	2278	2193	2068	1945	1864	1784	1665	1548	1471	1395	2502
27.19.260	2609	2474	2385	2297	2166	2037	1952	1868	1743	1620	1540	1460	2602
27.19.270	2717	2577	2484	2392	2256	2122	2033	1945	1816	1688	1604	1521	2702
27.19.280	2826	2680	2584	2488	2346	2207	2115	2023	1888	1756	1668	1582	2802
27.19.290	2943	2791	2691	2591	2444	2298	2202	2107	1967	1828	1738	1648	2902
27.19.300	3052	2894	2790	2687	2534	2383	2284	2185	2039	1896	1802	1709	3002
27.19.310	3158	2994	2887	2780	2622	2465	2362	2261	2110	1961	1864	1768	3102
27.19.320	2973	2820	2718	2618	2469	2322	2225	2129	1987	1847	1755	1665	3200 (1600, 1600)
27.19.330	3091	2931	2826	2721	2566	2413	2312	2213	2065	1920	1824	1730	3300 (1700, 1600)
27.19.340	3208	3042	2933	2824	2663	2505	2400	2297	2143	1993	1894	1796	3400 (1700, 1700)
27.19.350	3317	3145	3032	2920	2754	2590	2482	2375	2216	2060	1958	1857	3500 (1800, 1700)
27.19.360	3426	3249	3132	3016	2844	2675	2563	2452	2289	2128	2022	1918	3600 (1800, 1800)
27.19.370	3534	3352	3231	3112	2934	2760	2644	2530	2362	2196	2086	1979	3700 (1900, 1800)
27.19.380	3643	3455	3331	3208	3025	2845	2726	2608	2434	2263	2151	2039	3800 (1900, 1900)
27.19.390	3760	3566	3438	3311	3122	2936	2814	2692	2513	2336	2220	2105	3900 (2000, 1900)
27.19.400	3878	3677	3545	3414	3219	3028	2901	2776	2591	2409	2289	2171	4000 (2000, 2000)
27.19.410	3986	3780	3644	3510	3310	3113	2983	2854	2664	2476	2353	2232	4100 (2100, 2000)
27.19.420	4095	3884	3744	3606	3400	3198	3064	2932	2736	2544	2417	2293	4200 (2100, 2100)
27.19.430	4204	3987	3843	3701	3490	3283	3146	3010	2809	2612	2482	2353	4300 (2200, 2100)
27.19.440	4313	4090	3943	3797	3581	3367	3227	3088	2882	2679	2546	2414	4400 (2200, 2200)
27.19.450	4430	4201	4050	3900	3678	3459	3315	3172	2960	2752	2615	2480	4500 (2300, 2200)
27.19.460	4547	4312	4157	4004	3775	3550	3402	3256	3038	2825	2684	2546	4600 (2300, 2300)
27.19.470	4656	4416	4257	4099	3866	3635	3484	3334	3111	2892	2749	2607	4700 (2400, 2300)
27.19.480	4765	4519	4356	4195	3956	3720	3565	3411	3184	2960	2813	2667	4800 (2400, 2400)
27.19.490	4874	4622	4456	4291	4047	3805	3647	3489	3257	3028	2877	2728	4900 (2500, 2400)
27.19.500	4983	4725	4555	4387	4137	3890	3728	3567	3329	3095	2941	2789	5000 (2500, 2500)
27.19.510	5100	4836	4662	4490	4234	3982	3816	3651	3408	3168	3011	2855	5100 (2600, 2500)
27.19.520	5217	4947	4770	4593	4331	4073	3903	3735	3486	3241	3080	2921	5200 (2600, 2600)
27.19.530	5326	5051	4869	4689	4422	4158	3985	3813	3559	3308	3144	2981	5300 (2700, 2600)
27.19.540	5435	5154	4969	4785	4512	4243	4066	3891	3631	3376	3208	3042	5400 (2700, 2700)
27.19.550	5544	5257	5068	4881	4603	4328	4148	3969	3704	3444	3272	3103	5500 (2800, 2700)
27.19.560	5652	5360	5168	4976	4693	4413	4229	4047	3777	3511	3337	3164	5600 (2800, 2800)
27.19.570	5770	5471	5275	5080	4790	4505	4317	4131	3855	3584	3406	3230	5700 (2900, 2800)
27.19.580	5887	5583	5382	5183	4888	4596	4405	4215	3933	3657	3475	3295	5800 (2900, 2900)
27.19.590	5996	5686	5481	5279	4978	4681	4486	4293	4006	3724	3539	3356	5900 (3000, 2900)
27.19.600	6105	5789	5581	5374	5068	4766	4567	4370	4079	3792	3604	3417	6000 (3000, 3000)

Размеры конвекторов КРК 30.08 (09, 11, 14, 19). 060...600

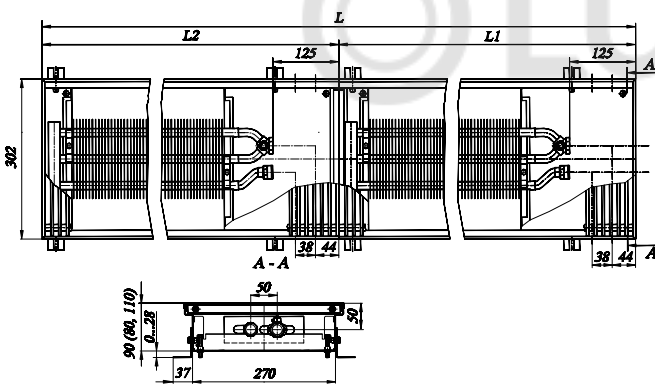
КРК 30.08(09,11).060...310-П



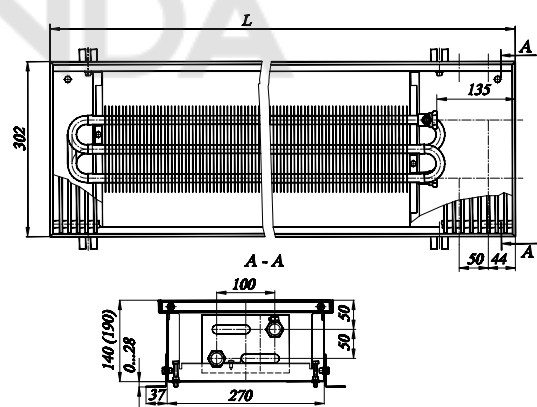
КРК 30.08(09,11).320...600-ЛП



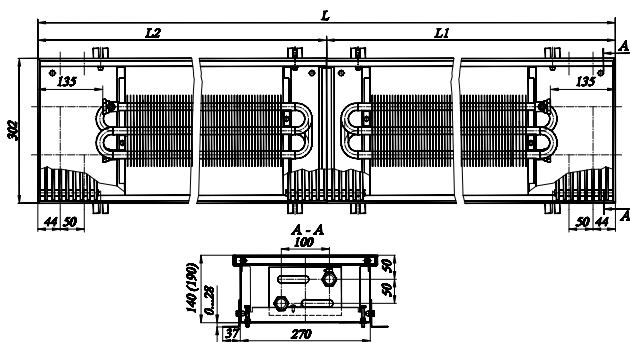
КРК 30.08(09,11).320...600-ПП



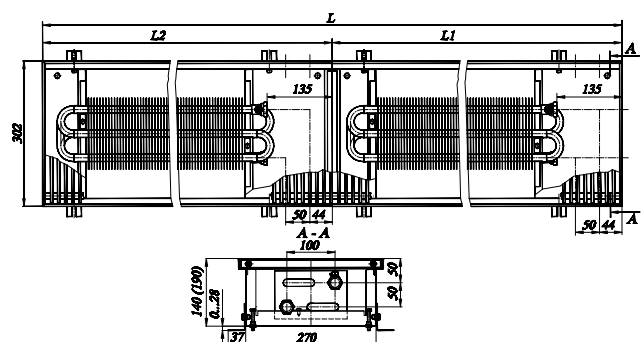
КРК 30.14(19).060...310-П



КРК 30.14(19).320...600-ЛП



КРК 30.14(19).320...600-ПП



Теплопроизводительность Гольфстрим 30.08

Высота, мм Глубина, мм Теллоноситель Типоразмер	80 302												Длина L, мм
	95/85 °С				90/70 °С				75/65 °С				
	Теплопроизводительность (Вт) при расходе теплоносителя 0,1 кг/с, при температуре воздуха в помещении t _n (°С):												
	15	18	20	22	15	18	20	22	15	18	20	22	
30.08.060	195	185	178	171	162	152	146	139	130	121	115	109	602
30.08.070	253	240	231	222	210	197	189	181	169	157	149	141	702
30.08.080	314	298	287	276	261	245	235	225	210	195	185	176	802
30.08.090	371	352	339	326	308	290	277	265	248	230	219	208	902
30.08.100	428	406	391	377	355	334	320	306	286	266	252	239	1002
30.08.110	489	464	447	430	406	382	366	350	327	304	289	274	1102
30.08.120	546	518	499	481	453	426	408	391	365	339	322	306	1202
30.08.130	603	572	551	531	500	471	451	431	403	374	356	337	1302
30.08.140	665	631	608	586	552	519	498	476	444	413	393	372	1402
30.08.150	722	685	660	636	599	564	540	517	482	448	426	404	1502
30.08.160	779	739	712	686	647	608	583	558	520	484	460	436	1602
30.08.170	840	797	768	740	697	656	629	601	561	522	496	470	1702
30.08.180	897	851	820	790	745	700	671	642	599	557	529	502	1802
30.08.190	954	905	872	840	792	745	714	683	637	593	563	534	1902
30.08.200	1015	963	928	894	843	793	759	727	678	631	599	568	2002
30.08.210	1072	1017	980	944	890	837	802	767	716	666	633	600	2102
30.08.220	1130	1072	1033	995	938	882	845	809	755	702	667	633	2202
30.08.230	1191	1130	1089	1049	989	930	891	853	796	740	703	667	2302
30.08.240	1248	1184	1141	1099	1036	974	934	894	834	775	737	699	2402
30.08.250	1305	1238	1193	1149	1083	1019	976	934	872	811	770	731	2502
30.08.260	1366	1296	1249	1203	1134	1067	1022	978	913	849	806	765	2602
30.08.270	1423	1350	1301	1253	1182	1111	1065	1019	951	884	840	797	2702
30.08.280	1480	1403	1353	1303	1229	1156	1107	1060	989	919	874	828	2802
30.08.290	1542	1463	1410	1358	1280	1204	1154	1104	1031	958	910	863	2902
30.08.300	1599	1517	1462	1408	1328	1249	1197	1145	1069	993	944	895	3002
30.08.310	1558	1477	1424	1371	1293	1216	1165	1115	1041	968	919	872	3102
30.08.320	1619	1535	1480	1425	1344	1264	1211	1159	1082	1006	956	906	3200(1600, 1600)
30.08.330	1680	1593	1536	1479	1395	1312	1257	1203	1123	1044	992	941	3300(1700, 1600)
30.08.340	1737	1647	1588	1529	1442	1356	1300	1244	1161	1079	1025	972	3400(1700, 1700)
30.08.350	1794	1701	1640	1579	1489	1401	1342	1284	1199	1114	1059	1004	3500(1800, 1700)
30.08.360	1851	1755	1692	1629	1537	1445	1385	1325	1237	1150	1093	1036	3600(1800, 1800)
30.08.370	1908	1809	1744	1680	1584	1489	1427	1366	1275	1185	1126	1068	3700(1900, 1800)
30.08.380	1970	1868	1801	1734	1636	1538	1474	1410	1316	1224	1163	1103	3800(1900, 1900)
30.08.390	2031	1926	1857	1788	1686	1586	1520	1454	1357	1262	1199	1137	3900(2000, 1900)
30.08.400	2088	1980	1909	1838	1734	1630	1562	1495	1395	1297	1233	1169	4000(2000, 2000)
30.08.410	2145	2034	1961	1888	1781	1675	1605	1536	1433	1332	1266	1201	4100(2100, 2000)
30.08.420	2202	2088	2013	1939	1828	1719	1647	1576	1471	1368	1300	1233	4200(2100, 2100)
30.08.430	2259	2142	2065	1989	1875	1764	1690	1617	1509	1403	1333	1264	4300(2200, 2100)
30.08.440	2320	2200	2121	2043	1926	1811	1736	1661	1550	1441	1370	1299	4400(2200, 2200)
30.08.450	2382	2259	2178	2097	1978	1860	1782	1706	1592	1480	1406	1334	4500(2300, 2200)
30.08.460	2439	2313	2230	2148	2025	1905	1825	1746	1630	1515	1440	1365	4600(2300, 2300)
30.08.470	2496	2367	2282	2198	2072	1949	1868	1787	1668	1551	1473	1397	4700(2400, 2300)
30.08.480	2553	2421	2334	2248	2120	1993	1910	1828	1706	1586	1507	1429	4800(2400, 2400)
30.08.490	2610	2475	2386	2298	2167	2038	1953	1869	1744	1621	1541	1461	4900(2500, 2400)
30.08.500	2671	2533	2442	2352	2218	2086	1999	1912	1785	1659	1577	1495	5000(2500, 2500)
30.08.510	2732	2591	2498	2406	2269	2133	2044	1956	1826	1697	1613	1530	5100(2600, 2500)
30.08.520	2790	2646	2551	2457	2317	2179	2088	1998	1864	1733	1647	1562	5200(2600, 2600)
30.08.530	2847	2700	2603	2507	2364	2223	2130	2038	1902	1769	1681	1594	5300(2700, 2600)
30.08.540	2904	2754	2655	2557	2411	2267	2173	2079	1940	1804	1714	1626	5400(2700, 2700)
30.08.550	2961	2808	2707	2607	2458	2312	2215	2120	1978	1839	1748	1658	5500(2800, 2700)
30.08.560	3022	2866	2763	2661	2509	2360	2261	2164	2019	1877	1784	1692	5600(2800, 2800)
30.08.570	3084	2924	2819	2715	2560	2408	2307	2208	2060	1915	1820	1726	5700(2900, 2800)
30.08.580	3140	2978	2871	2765	2607	2452	2350	2248	2098	1951	1854	1758	5800(2900, 2900)
30.08.590	3198	3033	2924	2816	2655	2497	2393	2290	2137	1987	1888	1790	5900(3000, 2900)
30.08.600	3255	3087	2976	2866	2703	2542	2436	2331	2175	2022	1922	1822	6000(3000, 3000)

Теплопроизводительность Гольфстрим 30.09

Высота, мм Глубина, мм Теплоноситель Типоразмер	90 302												Длина L, мм
	95/85 °С				90/70 °С				75/65 °С				
	Теплопроизводительность (Вт) при расходе теплоносителя 0,1 кг/с, при температуре воздуха в помещении tп (°С):												
	15	18	20	22	15	18	20	22	15	18	20	22	
30.09.060	214	203	196	189	178	167	160	153	143	133	127	120	602
30.09.070	277	262	253	244	230	216	207	198	185	172	163	155	702
30.09.080	345	327	315	303	286	269	258	247	230	214	203	193	802
30.09.090	407	386	372	358	338	318	304	291	272	253	240	228	902
30.09.100	470	446	430	414	391	367	352	337	314	292	278	263	1002
30.09.110	537	509	491	473	446	419	402	385	359	334	317	301	1102
30.09.120	601	569	549	529	499	469	449	430	401	373	354	336	1202
30.09.130	663	629	606	584	550	518	496	475	443	412	391	371	1302
30.09.140	731	693	668	643	607	571	547	523	488	454	431	409	1402
30.09.150	793	752	725	698	658	619	593	568	530	493	468	444	1502
30.09.160	855	811	782	753	710	668	640	612	572	531	505	479	1602
30.09.170	923	875	844	813	766	721	691	661	617	573	545	517	1702
30.09.180	986	935	901	868	818	769	737	706	659	612	582	552	1802
30.09.190	1048	994	958	923	870	818	784	750	700	651	619	587	1902
30.09.200	1116	1058	1020	982	926	871	835	799	745	693	659	625	2002
30.09.210	1178	1117	1077	1037	978	920	881	843	787	732	695	659	2102
30.09.220	1242	1177	1135	1093	1031	969	929	889	830	771	733	695	2202
30.09.230	1308	1241	1196	1152	1086	1021	979	937	874	813	772	732	2302
30.09.240	1372	1301	1254	1208	1139	1071	1026	982	917	852	810	768	2402
30.09.250	1434	1360	1311	1263	1191	1120	1073	1027	958	891	847	803	2502
30.09.260	1502	1424	1373	1322	1247	1173	1124	1075	1003	933	887	841	2602
30.09.270	1564	1483	1430	1377	1299	1221	1170	1120	1045	972	923	876	2702
30.09.280	1627	1542	1487	1432	1350	1270	1217	1165	1087	1010	960	911	2802
30.09.290	1694	1607	1549	1492	1407	1323	1268	1213	1132	1053	1000	949	2902
30.09.300	1757	1666	1606	1547	1458	1372	1314	1258	1174	1091	1037	983	3002
30.09.310	1711	1622	1564	1506	1420	1336	1280	1225	1143	1063	1010	958	3102
30.09.320	1779	1687	1626	1566	1477	1389	1331	1273	1188	1105	1050	996	3200(1600, 1600)
30.09.330	1846	1751	1688	1626	1533	1442	1381	1322	1234	1147	1090	1034	3300(1700, 1600)
30.09.340	1909	1810	1745	1680	1585	1490	1428	1367	1275	1186	1127	1069	3400(1700, 1700)
30.09.350	1971	1869	1802	1735	1636	1539	1475	1411	1317	1224	1164	1103	3500(1800, 1700)
30.09.360	2035	1929	1860	1791	1689	1589	1522	1457	1359	1264	1201	1139	3600(1800, 1800)
30.09.370	2097	1989	1917	1846	1741	1637	1569	1501	1401	1303	1238	1174	3700(1900, 1800)
30.09.380	2165	2053	1979	1906	1797	1690	1620	1550	1446	1345	1278	1212	3800(1900, 1900)
30.09.390	2231	2116	2040	1965	1853	1742	1670	1598	1491	1386	1317	1249	3900(2000, 1900)
30.09.400	2295	2176	2098	2020	1905	1792	1717	1643	1533	1426	1355	1285	4000(2000, 2000)
30.09.410	2357	2235	2155	2075	1957	1840	1764	1688	1575	1464	1391	1320	4100(2100, 2000)
30.09.420	2420	2295	2212	2130	2009	1889	1810	1732	1617	1503	1428	1354	4200(2100, 2100)
30.09.430	2483	2355	2270	2186	2062	1939	1858	1778	1659	1542	1466	1390	4300(2200, 2100)
30.09.440	2550	2418	2331	2245	2117	1991	1908	1825	1704	1584	1505	1427	4400(2200, 2200)
30.09.450	2618	2482	2393	2305	2173	2044	1958	1874	1749	1626	1545	1465	4500(2300, 2200)
30.09.460	2680	2541	2450	2359	2225	2092	2005	1919	1791	1665	1582	1500	4600(2300, 2300)
30.09.470	2743	2602	2508	2415	2278	2142	2053	1964	1833	1704	1619	1536	4700(2400, 2300)
30.09.480	2806	2661	2565	2470	2329	2191	2099	2009	1875	1743	1656	1571	4800(2400, 2400)
30.09.490	2868	2720	2622	2525	2381	2239	2146	2053	1916	1782	1693	1606	4900(2500, 2400)
30.09.500	2936	2784	2684	2585	2437	2292	2197	2102	1962	1824	1733	1643	5000(2500, 2500)
30.09.510	3003	2847	2745	2643	2493	2344	2247	2150	2006	1865	1772	1681	5100(2600, 2500)
30.09.520	3066	2908	2803	2699	2546	2394	2294	2195	2049	1905	1810	1716	5200(2600, 2600)
30.09.530	3128	2967	2860	2754	2597	2443	2341	2240	2090	1943	1847	1751	5300(2700, 2600)
30.09.540	3191	3026	2917	2809	2649	2491	2387	2284	2132	1982	1884	1786	5400(2700, 2700)
30.09.550	3254	3086	2975	2865	2702	2541	2435	2330	2174	2021	1921	1822	5500(2800, 2700)
30.09.560	3321	3149	3036	2924	2757	2593	2485	2378	2219	2063	1960	1859	5600(2800, 2800)
30.09.570	3389	3214	3098	2983	2813	2646	2535	2426	2264	2105	2000	1897	5700(2900, 2800)
30.09.580	3451	3273	3155	3038	2865	2695	2582	2471	2306	2144	2037	1932	5800(2900, 2900)
30.09.590	3514	3333	3213	3094	2918	2744	2630	2516	2348	2183	2075	1967	5900(3000, 2900)
30.09.600	3577	3392	3270	3149	2970	2793	2676	2561	2390	2222	2111	2002	6000(3000, 3000)

Теплопроизводительность Гольфстрим 30.11

Высота, мм Глубина, мм Теплоноситель Типоразмер	110 302												Длина L, мм
	95/85 °С				90/70 °С				75/65 °С				
	Теплопроизводительность (Вт) при расходе теплоносителя 0,1 кг/с, при температуре воздуха в помещении tп (°С):												
	15	18	20	22	15	18	20	22	15	18	20	22	
30.11.060	267	253	244	235	222	208	200	191	178	166	158	149	602
30.11.070	346	328	316	304	287	270	259	247	231	215	204	193	702
30.11.080	430	408	393	378	357	336	322	308	287	267	254	241	802
30.11.090	508	481	464	447	421	396	380	363	339	315	300	284	902
30.11.100	586	556	536	516	487	458	439	420	392	364	346	328	1002
30.11.110	671	636	613	590	557	524	502	480	448	417	396	375	1102
30.11.120	748	710	684	659	621	584	560	536	500	465	442	419	1202
30.11.130	827	784	756	728	687	646	619	592	553	514	488	463	1302
30.11.140	911	864	833	802	756	711	682	652	609	566	538	510	1402
30.11.150	989	938	904	871	821	772	740	708	661	614	584	554	1502
30.11.160	1066	1011	975	939	885	833	798	764	713	662	630	597	1602
30.11.170	1151	1091	1052	1013	955	898	861	824	769	715	679	644	1702
30.11.180	1229	1166	1124	1082	1021	960	920	880	822	764	726	688	1802
30.11.190	1307	1240	1195	1151	1085	1021	978	936	873	812	772	732	1902
30.11.200	1391	1319	1272	1225	1155	1086	1041	996	930	864	821	779	2002
30.11.210	1470	1394	1344	1294	1221	1148	1100	1053	982	913	868	823	2102
30.11.220	1548	1468	1415	1363	1285	1208	1158	1108	1034	961	914	866	2202
30.11.230	1632	1548	1492	1437	1355	1274	1221	1168	1090	1014	963	914	2302
30.11.240	1711	1622	1564	1506	1420	1336	1280	1225	1143	1063	1010	958	2402
30.11.250	1788	1696	1635	1575	1485	1396	1338	1280	1195	1111	1056	1001	2502
30.11.260	1873	1776	1712	1649	1555	1462	1401	1341	1251	1163	1105	1048	2602
30.11.270	1950	1850	1783	1717	1619	1523	1459	1396	1303	1212	1151	1092	2702
30.11.280	2029	1924	1855	1786	1685	1584	1518	1453	1356	1260	1198	1136	2802
30.11.290	2113	2004	1932	1861	1755	1650	1581	1513	1412	1313	1248	1183	2902
30.11.300	2191	2078	2003	1929	1819	1711	1639	1569	1464	1361	1293	1226	3002
30.11.310	2134	2024	1951	1879	1772	1666	1597	1528	1426	1326	1260	1195	3102
30.11.320	2218	2104	2028	1953	1842	1732	1660	1588	1482	1378	1309	1242	3200(1600, 1600)
30.11.330	2303	2184	2105	2027	1912	1798	1723	1648	1538	1430	1359	1289	3300(1700, 1600)
30.11.340	2380	2257	2176	2096	1976	1858	1781	1704	1590	1479	1405	1332	3400(1700, 1700)
30.11.350	2459	2332	2248	2165	2042	1920	1840	1760	1643	1527	1452	1377	3500(1800, 1700)
30.11.360	2537	2406	2319	2233	2106	1981	1898	1816	1695	1576	1497	1420	3600(1800, 1800)
30.11.370	2615	2480	2391	2303	2171	2042	1957	1872	1748	1625	1544	1464	3700(1900, 1800)
30.11.380	2698	2559	2467	2376	2240	2107	2019	1932	1803	1676	1593	1511	3800(1900, 1900)
30.11.390	2783	2639	2544	2450	2310	2173	2082	1992	1859	1729	1643	1558	3900(2000, 1900)
30.11.400	2861	2714	2616	2519	2376	2234	2141	2049	1912	1778	1689	1602	4000(2000, 2000)
30.11.410	2939	2787	2687	2588	2440	2295	2199	2104	1964	1826	1735	1645	4100(2100, 2000)
30.11.420	3018	2862	2759	2657	2506	2356	2258	2161	2016	1875	1781	1689	4200(2100, 2100)
30.11.430	3096	2936	2830	2725	2570	2417	2316	2216	2068	1923	1827	1733	4300(2200, 2100)
30.11.440	3180	3015	2907	2799	2640	2483	2379	2277	2125	1975	1877	1780	4400(2200, 2200)
30.11.450	3264	3095	2984	2874	2710	2548	2442	2337	2181	2028	1927	1827	4500(2300, 2200)
30.11.460	3343	3170	3056	2943	2775	2610	2501	2393	2234	2076	1973	1871	4600(2300, 2300)
30.11.470	3420	3244	3127	3011	2840	2671	2559	2449	2285	2125	2019	1915	4700(2400, 2300)
30.11.480	3498	3317	3198	3080	2904	2731	2617	2504	2337	2173	2065	1958	4800(2400, 2400)
30.11.490	3577	3392	3270	3149	2970	2793	2676	2561	2390	2222	2111	2002	4900(2500, 2400)
30.11.500	3661	3472	3347	3223	3040	2858	2739	2621	2446	2274	2161	2049	5000(2500, 2500)
30.11.510	3745	3552	3424	3297	3110	2924	2802	2681	2503	2327	2211	2097	5100(2600, 2500)
30.11.520	3823	3625	3495	3366	3174	2985	2860	2737	2554	2375	2257	2140	5200(2600, 2600)
30.11.530	3902	3700	3567	3435	3239	3046	2919	2793	2607	2424	2303	2184	5300(2700, 2600)
30.11.540	3979	3774	3638	3503	3304	3107	2977	2849	2659	2472	2349	2228	5400(2700, 2700)
30.11.550	4058	3848	3710	3573	3369	3169	3036	2905	2712	2521	2396	2272	5500(2800, 2700)
30.11.560	4142	3928	3787	3647	3439	3234	3099	2966	2768	2573	2445	2319	5600(2800, 2800)
30.11.570	4225	4007	3863	3720	3508	3299	3162	3025	2823	2625	2494	2365	5700(2900, 2800)
30.11.580	4304	4082	3935	3789	3574	3361	3220	3082	2876	2674	2541	2410	5800(2900, 2900)
30.11.590	4382	4155	4006	3858	3638	3421	3279	3137	2928	2722	2587	2453	5900(3000, 2900)
30.11.600	4461	4230	4078	3927	3703	3483	3337	3194	2981	2771	2633	2497	6000(3000, 3000)

Теплопроизводительность Гольфстрим 30.14

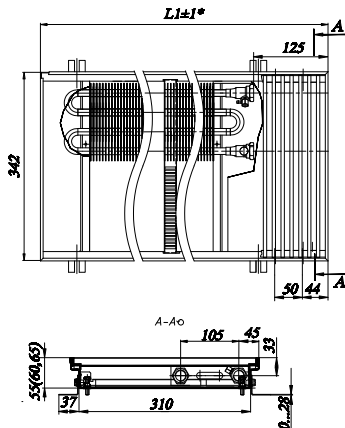
Теплоноситель Типоразмер	140 302												Длина L, мм
	95/85 °С				90/70 °С				75/65 °С				
	Теплопроизводительность (Вт) при расходе теплоносителя 0,1 кг/с, при температуре воздуха в помещении tп (°С):												
	15	18	20	22	15	18	20	22	15	18	20	22	
30.14.060	375	356	343	330	311	293	281	269	251	233	221	210	602
30.14.070	485	460	443	427	402	378	363	347	324	301	286	271	702
30.14.080	603	572	551	531	500	471	451	431	403	374	356	337	802
30.14.090	712	675	651	627	591	556	533	510	476	442	420	399	902
30.14.100	821	779	751	723	682	641	615	588	549	510	485	460	1002
30.14.110	940	891	859	827	780	734	703	673	628	584	555	526	1102
30.14.120	1049	995	959	924	871	819	785	751	701	652	619	587	1202
30.14.130	1158	1099	1059	1020	962	904	867	829	774	720	684	648	1302
30.14.140	1277	1211	1167	1124	1060	997	955	914	853	793	754	715	1402
30.14.150	1386	1314	1267	1220	1151	1082	1037	992	926	861	818	776	1502
30.14.160	1495	1418	1367	1316	1241	1167	1119	1071	999	929	883	837	1602
30.14.170	1613	1530	1475	1420	1340	1260	1207	1155	1078	1002	952	903	1702
30.14.180	1723	1634	1575	1517	1430	1345	1289	1233	1151	1070	1017	964	1802
30.14.190	1832	1737	1675	1613	1521	1431	1371	1312	1224	1138	1082	1026	1902
30.14.200	1950	1850	1783	1717	1619	1523	1459	1396	1303	1212	1151	1092	2002
30.14.210	2060	1953	1883	1813	1710	1608	1541	1475	1376	1279	1216	1153	2102
30.14.220	2169	2057	1983	1910	1801	1694	1623	1553	1449	1347	1280	1214	2202
30.14.230	2287	2169	2091	2014	1899	1786	1711	1638	1528	1421	1350	1280	2302
30.14.240	2397	2273	2191	2110	1990	1871	1793	1716	1601	1489	1415	1342	2402
30.14.250	2506	2376	2291	2206	2081	1957	1875	1794	1674	1557	1479	1403	2502
30.14.260	2624	2488	2399	2310	2179	2049	1963	1879	1753	1630	1549	1469	2602
30.14.270	2733	2592	2499	2407	2269	2134	2045	1957	1826	1698	1614	1530	2702
30.14.280	2843	2696	2599	2503	2360	2220	2127	2035	1900	1766	1678	1591	2802
30.14.290	2961	2808	2707	2607	2458	2312	2215	2120	1978	1839	1748	1658	2902
30.14.300	3070	2912	2807	2703	2549	2397	2297	2198	2052	1907	1812	1719	3002
30.14.310	3180	3015	2907	2799	2640	2483	2379	2277	2125	1975	1877	1780	3102
30.14.320	2991	2836	2734	2633	2483	2335	2238	2141	1998	1858	1765	1674	3200(1600, 1600)
30.14.330	3109	2948	2842	2737	2581	2427	2326	2226	2077	1931	1835	1740	3300(1700, 1600)
30.14.340	3226	3059	2949	2840	2678	2519	2413	2309	2155	2004	1904	1806	3400(1700, 1700)
30.14.350	3336	3164	3050	2937	2770	2605	2496	2389	2229	2072	1969	1868	3500(1800, 1700)
30.14.360	3446	3267	3150	3034	2861	2690	2578	2467	2302	2140	2034	1929	3600(1800, 1800)
30.14.370	3555	3371	3250	3130	2952	2776	2660	2545	2375	2208	2099	1990	3700(1900, 1800)
30.14.380	3664	3475	3350	3226	3042	2861	2742	2623	2448	2276	2163	2051	3800(1900, 1900)
30.14.390	3782	3587	3458	3330	3140	2953	2830	2708	2527	2350	2233	2117	3900(2000, 1900)
30.14.400	3901	3699	3566	3434	3238	3046	2918	2793	2606	2423	2303	2184	4000(2000, 2000)
30.14.410	4010	3803	3666	3530	3329	3131	3000	2871	2679	2491	2367	2245	4100(2100, 2000)
30.14.420	4119	3906	3766	3627	3420	3216	3082	2949	2752	2559	2432	2306	4200(2100, 2100)
30.14.430	4229	4010	3866	3723	3511	3302	3164	3028	2826	2627	2496	2367	4300(2200, 2100)
30.14.440	4338	4114	3966	3819	3602	3387	3246	3106	2899	2695	2561	2429	4400(2200, 2200)
30.14.450	4456	4226	4074	3923	3700	3479	3334	3190	2978	2768	2631	2495	4500(2300, 2200)
30.14.460	4574	4338	4182	4027	3798	3572	3423	3275	3057	2842	2700	2561	4600(2300, 2300)
30.14.470	4684	4442	4282	4124	3889	3657	3504	3353	3130	2910	2765	2622	4700(2400, 2300)
30.14.480	4793	4545	4382	4220	3980	3742	3586	3432	3203	2977	2829	2683	4800(2400, 2400)
30.14.490	4903	4649	4482	4316	4070	3828	3668	3510	3276	3045	2894	2744	4900(2500, 2400)
30.14.500	5012	4753	4582	4413	4161	3913	3750	3588	3349	3113	2959	2806	5000(2500, 2500)
30.14.510	5130	4865	4690	4517	4259	4005	3838	3673	3428	3187	3028	2872	5100(2600, 2500)
30.14.520	5248	4977	4798	4621	4357	4098	3927	3757	3507	3260	3098	2938	5200(2600, 2600)
30.14.530	5358	5081	4898	4717	4448	4183	4009	3836	3580	3328	3163	2999	5300(2700, 2600)
30.14.540	5467	5184	4998	4813	4539	4269	4090	3914	3653	3396	3227	3060	5400(2700, 2700)
30.14.550	5576	5288	5098	4909	4630	4354	4172	3992	3726	3464	3292	3122	5500(2800, 2700)
30.14.560	5686	5392	5198	5006	4721	4439	4254	4071	3799	3532	3356	3183	5600(2800, 2800)
30.14.570	5804	5504	5306	5110	4819	4532	4342	4155	3878	3605	3426	3249	5700(2900, 2800)
30.14.580	5922	5616	5414	5214	4917	4624	4431	4240	3957	3679	3496	3315	5800(2900, 2900)
30.14.590	6031	5720	5514	5310	5008	4709	4513	4318	4030	3747	3560	3376	5900(3000, 2900)
30.14.600	6141	5823	5614	5406	5098	4795	4595	4396	4103	3815	3625	3438	6000(3000, 3000)

Теплопроизводительность Гольфстрим 30.19

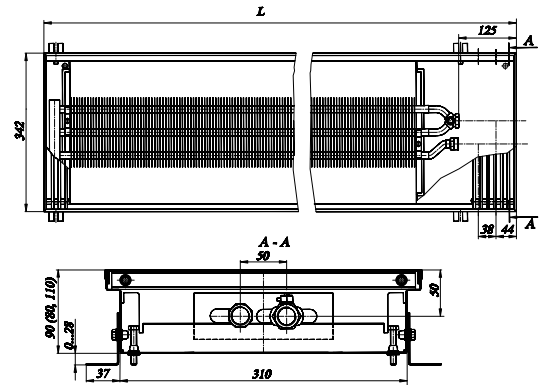
Высота, мм Глубина, мм Теплоноситель Типоразмер	190 302												Длина L, мм
	95/85 °С				90/70 °С				75/65 °С				
	Теплопроизводительность (Вт) при расходе теплоносителя 0,1 кг/с, при температуре воздуха в помещении tп (°С):												
	15	18	20	22	15	18	20	22	15	18	20	22	
30.19.060	410	389	375	361	341	320	307	294	274	255	242	230	602
30.19.070	529	502	484	466	440	413	396	379	354	329	313	296	702
30.19.080	658	624	602	580	547	514	493	471	440	409	389	369	802
30.19.090	779	739	712	686	647	608	583	558	520	484	460	436	902
30.19.100	899	853	822	792	747	702	673	644	601	559	531	503	1002
30.19.110	1028	975	940	905	854	803	769	736	687	639	607	576	1102
30.19.120	1147	1088	1049	1010	953	896	859	821	767	713	677	642	1202
30.19.130	1268	1202	1159	1116	1053	990	949	908	847	788	748	710	1302
30.19.140	1397	1325	1277	1230	1160	1091	1045	1000	933	868	825	782	1402
30.19.150	1516	1438	1386	1335	1259	1184	1134	1085	1013	942	895	849	1502
30.19.160	1636	1552	1496	1441	1359	1278	1224	1172	1093	1017	966	916	1602
30.19.170	1765	1674	1614	1554	1466	1378	1321	1264	1180	1097	1042	988	1702
30.19.180	1885	1787	1723	1659	1565	1472	1410	1349	1259	1171	1113	1055	1802
30.19.190	2005	1901	1833	1765	1665	1565	1500	1435	1340	1245	1184	1122	1902
30.19.200	2134	2024	1951	1879	1772	1666	1597	1528	1426	1326	1260	1195	2002
30.19.210	2253	2137	2060	1984	1871	1759	1686	1613	1506	1400	1330	1261	2102
30.19.220	2374	2251	2170	2090	1971	1853	1776	1699	1586	1474	1401	1329	2202
30.19.230	2503	2373	2288	2203	2078	1954	1873	1792	1672	1555	1477	1401	2302
30.19.240	2623	2487	2398	2309	2178	2048	1963	1878	1753	1629	1548	1468	2402
30.19.250	2742	2601	2507	2414	2277	2141	2052	1963	1832	1703	1619	1535	2502
30.19.260	2871	2723	2625	2528	2384	2242	2148	2056	1919	1784	1695	1607	2602
30.19.270	2992	2837	2735	2634	2484	2336	2238	2142	1999	1858	1766	1675	2702
30.19.280	3111	2950	2844	2739	2583	2429	2328	2227	2079	1932	1836	1741	2802
30.19.290	3240	3072	2962	2852	2690	2530	2424	2320	2165	2013	1913	1814	2902
30.19.300	3360	3187	3072	2958	2790	2624	2514	2406	2245	2087	1984	1881	3002
30.19.310	3481	3301	3182	3064	2890	2718	2604	2492	2326	2162	2055	1948	3102
30.19.320	3273	3104	2992	2881	2717	2555	2449	2343	2187	2033	1932	1832	3200(1600, 1600)
30.19.330	3402	3226	3110	2995	2824	2656	2545	2436	2273	2113	2008	1904	3300(1700, 1600)
30.19.340	3531	3348	3228	3109	2932	2757	2642	2528	2359	2193	2084	1977	3400(1700, 1700)
30.19.350	3650	3461	3337	3214	3031	2850	2731	2613	2439	2267	2155	2043	3500(1800, 1700)
30.19.360	3770	3576	3447	3320	3130	2944	2821	2699	2519	2342	2226	2111	3600(1800, 1800)
30.19.370	3890	3689	3556	3424	3229	3037	2910	2785	2599	2416	2296	2177	3700(1900, 1800)
30.19.380	4010	3803	3666	3530	3329	3131	3000	2871	2679	2491	2367	2245	3800(1900, 1900)
30.19.390	4139	3925	3784	3644	3436	3232	3097	2963	2766	2571	2443	2317	3900(2000, 1900)
30.19.400	4268	4048	3902	3758	3544	3332	3193	3056	2852	2651	2520	2389	4000(2000, 2000)
30.19.410	4387	4161	4011	3863	3643	3426	3283	3141	2932	2725	2590	2456	4100(2100, 2000)
30.19.420	4508	4275	4121	3969	3743	3520	3373	3227	3012	2800	2661	2523	4200(2100, 2100)
30.19.430	4628	4389	4231	4075	3842	3613	3463	3313	3092	2875	2732	2591	4300(2200, 2100)
30.19.440	4747	4502	4340	4179	3941	3707	3552	3399	3172	2949	2802	2658	4400(2200, 2200)
30.19.450	4876	4624	4458	4293	4049	3807	3648	3491	3258	3029	2879	2730	4500(2300, 2200)
30.19.460	5005	4747	4576	4407	4156	3908	3745	3584	3344	3109	2955	2802	4600(2300, 2300)
30.19.470	5126	4861	4686	4513	4256	4002	3835	3670	3425	3184	3026	2869	4700(2400, 2300)
30.19.480	5245	4974	4795	4618	4355	4095	3924	3755	3505	3258	3096	2936	4800(2400, 2400)
30.19.490	5365	5088	4905	4724	4454	4189	4014	3841	3585	3333	3167	3003	4900(2500, 2400)
30.19.500	5484	5201	5014	4829	4553	4282	4103	3927	3665	3407	3238	3070	5000(2500, 2500)
30.19.510	5614	5323	5132	4942	4661	4383	4200	4019	3751	3487	3314	3142	5100(2600, 2500)
30.19.520	5743	5446	5250	5056	4768	4484	4297	4111	3837	3567	3390	3215	5200(2600, 2600)
30.19.530	5863	5560	5360	5162	4868	4578	4387	4198	3917	3642	3461	3282	5300(2700, 2600)
30.19.540	5982	5673	5469	5267	4967	4671	4476	4283	3997	3716	3531	3349	5400(2700, 2700)
30.19.550	6103	5787	5579	5373	5067	4765	4566	4369	4078	3791	3602	3416	5500(2800, 2700)
30.19.560	6223	5901	5689	5479	5166	4859	4656	4455	4158	3866	3673	3484	5600(2800, 2800)
30.19.570	6352	6024	5807	5592	5274	4959	4752	4548	4244	3946	3750	3556	5700(2900, 2800)
30.19.580	6481	6146	5925	5706	5381	5060	4849	4640	4330	4026	3826	3628	5800(2900, 2900)
30.19.590	6600	6259	6034	5811	5480	5153	4938	4725	4410	4100	3896	3695	5900(3000, 2900)
30.19.600	6721	6373	6144	5917	5580	5247	5028	4811	4491	4175	3967	3762	6000(3000, 3000)

Размеры конвекторов КРК 34.055 (06, 065, 08, 09, 11, 14, 19).060...600

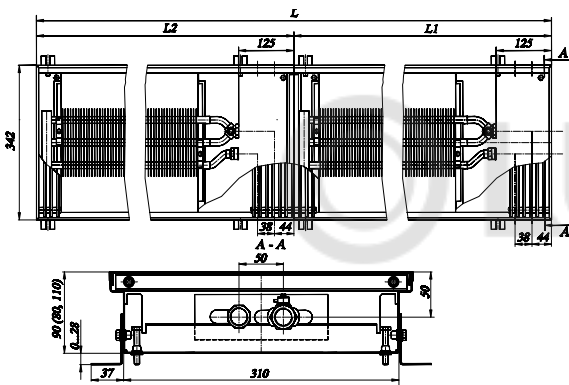
КРК 34.055(06, 065).060...310



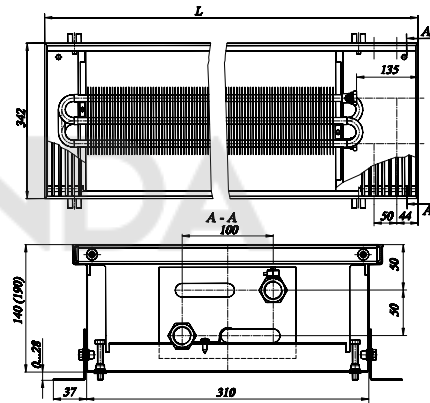
КРК 34.08(09, 11).060...310-П



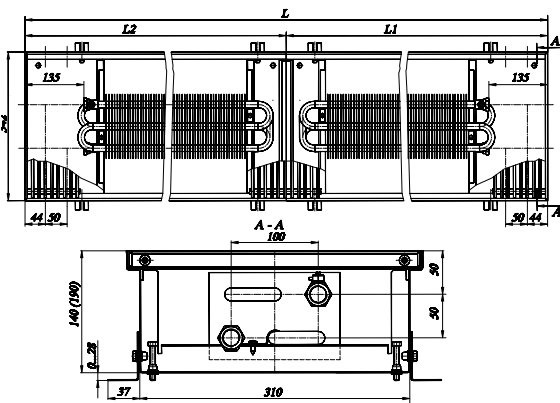
КРК 34.08(09, 11).320...600-ПП



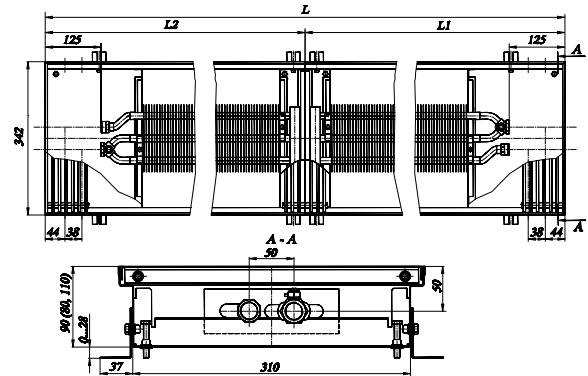
КРК 34.14(19).060...310-П



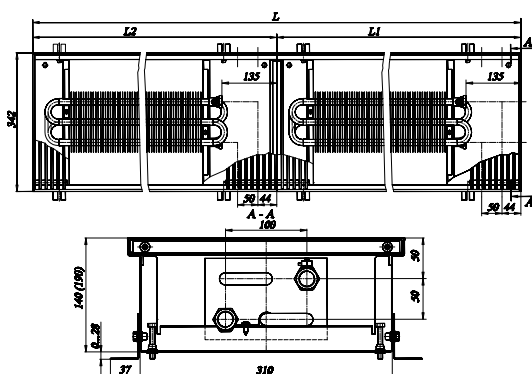
КРК 34.14(19).320...600-ЛП



КРК 34.08(09, 11).320...600-ЛП

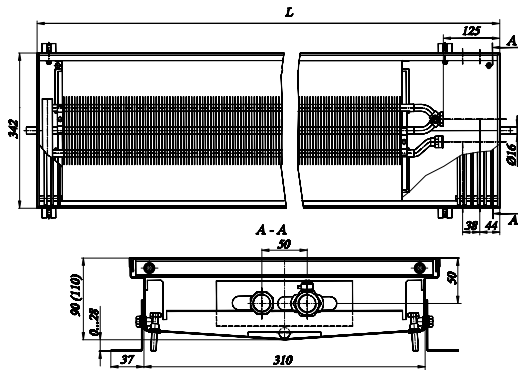


КРК 34.14(19).320...600-ПП

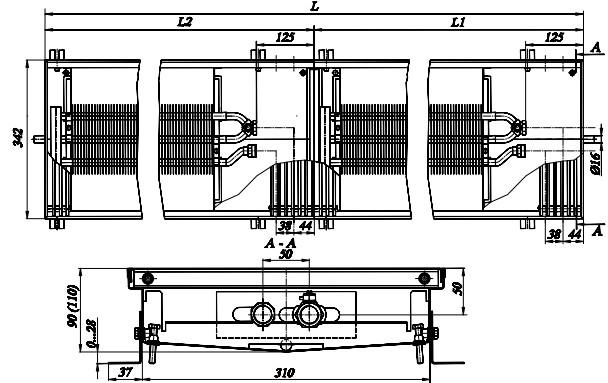


Размеры конвекторов КРОК 34.09 (11, 14, 19).060...600

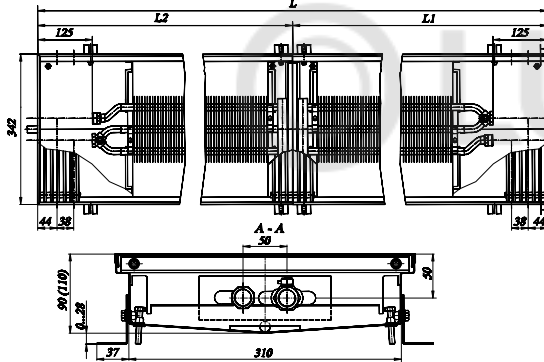
КРОК 34.09(11).060...310-П



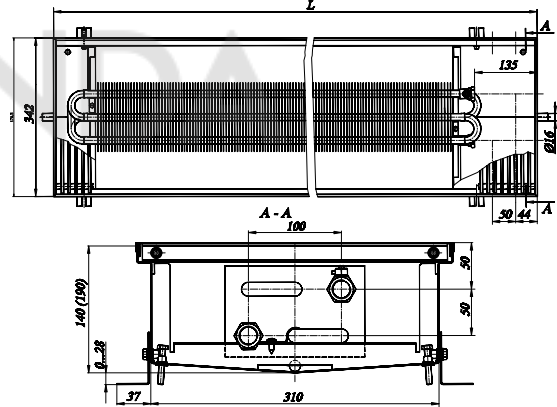
КРОК 34.09(11).320...600-ПП



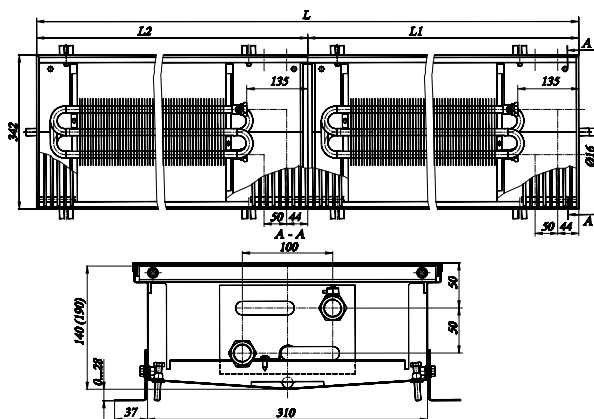
КРОК 34.09(11).320...600-ЛП



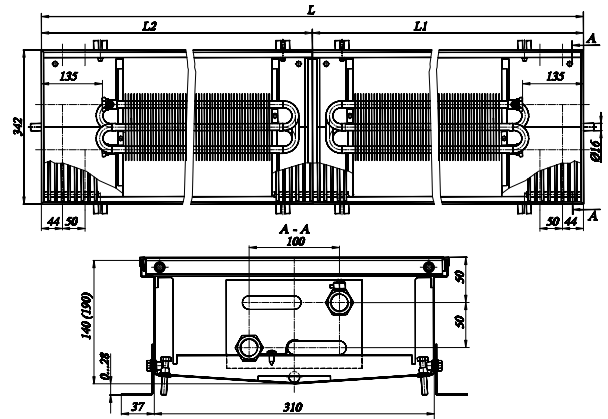
КРОК 34.14(19).060...310-П



КРОК 34.14(19).320...600-ПП



КРОК 34.14(19).320...600-ЛП



Теплопроизводительность Гольфстрим 34.055

Теплоноситель	55 342												Длина L, мм
	95/85 °С				90/70 °С				75/65 °С				
	Теплопроизводительность (Вт) при расходе теплоносителя 0,1 кг/с, при температуре воздуха в помещении tп (°С):												
Типоразмер	15	18	20	22	15	18	20	22	15	18	20	22	
34.055.060	158	150	144	139	131	122	117	112	104	97	92	87	602
34.055.070	206	195	187	180	169	159	152	145	135	125	119	113	702
34.055.080	256	242	233	224	211	198	189	181	168	156	148	140	802
34.055.090	303	287	276	266	250	234	224	214	199	185	175	166	902
34.055.100	351	332	319	307	289	271	259	248	230	214	203	192	1002
34.055.110	398	376	362	349	328	308	294	281	262	243	230	218	1102
34.055.120	448	424	408	393	369	346	331	317	295	273	259	245	1202
34.055.130	495	469	451	434	408	383	366	350	326	302	286	271	1302
34.055.140	543	514	494	475	447	420	401	384	357	331	314	297	1402
34.055.150	593	561	540	520	489	459	439	419	390	362	343	325	1502
34.055.160	640	606	583	561	528	495	473	453	421	391	370	350	1602
34.055.170	688	651	626	602	567	532	508	486	452	420	398	376	1702
34.055.180	735	695	669	644	606	568	543	519	483	448	425	402	1802
34.055.190	785	743	715	688	647	607	581	555	516	479	454	430	1902
34.055.200	832	788	758	729	686	644	616	588	547	508	481	456	2002
34.055.210	880	832	801	771	725	680	651	622	578	537	509	482	2102
34.055.220	930	880	847	815	767	719	688	657	612	568	538	509	2202
34.055.230	977	925	890	856	806	756	723	691	643	596	565	535	2302
34.055.240	1025	970	933	898	844	792	758	724	674	625	593	561	2402
34.055.250	1072	1014	976	939	883	829	793	758	705	654	620	587	2502
34.055.260	1122	1062	1022	983	925	868	830	793	738	685	649	614	2602
34.055.270	1169	1107	1065	1025	964	904	865	827	769	714	676	640	2702
34.055.280	1217	1151	1108	1066	1003	941	900	860	800	742	704	666	2802
34.055.290	1267	1199	1154	1110	1044	980	937	895	833	773	733	694	2902
34.055.300	1314	1244	1197	1152	1083	1016	972	929	864	802	760	719	3002
34.055.310	1362	1288	1240	1193	1122	1053	1007	962	895	831	787	745	3102
34.055.320	1281	1212	1166	1122	1056	990	947	905	842	781	741	701	3200(1600, 1600)
34.055.330	1328	1257	1209	1163	1095	1027	982	939	873	810	768	727	3300(1700, 1600)
34.055.340	1375	1301	1252	1205	1133	1063	1017	972	904	839	795	753	3400(1700, 1700)
34.055.350	1426	1349	1298	1249	1175	1102	1054	1007	937	870	824	780	3500(1800, 1700)
34.055.360	1473	1394	1341	1290	1214	1139	1089	1041	968	899	852	806	3600(1800, 1800)
34.055.370	1520	1438	1384	1332	1253	1175	1124	1074	1000	928	879	832	3700(1900, 1800)
34.055.380	1570	1486	1430	1376	1294	1214	1161	1110	1033	958	908	860	3800(1900, 1900)
34.055.390	1618	1531	1473	1417	1333	1251	1196	1143	1064	987	936	885	3900(2000, 1900)
34.055.400	1665	1576	1516	1459	1372	1287	1231	1177	1095	1016	963	911	4000(2000, 2000)
34.055.410	1712	1620	1559	1500	1411	1324	1266	1210	1126	1045	990	937	4100(2100, 2000)
34.055.420	1763	1668	1605	1544	1453	1363	1303	1246	1159	1076	1019	965	4200(2100, 2100)
34.055.430	1810	1713	1648	1586	1492	1399	1338	1279	1190	1104	1047	991	4300(2200, 2100)
34.055.440	1857	1757	1691	1627	1531	1436	1373	1313	1221	1133	1074	1017	4400(2200, 2200)
34.055.450	1907	1805	1737	1671	1572	1475	1411	1348	1254	1164	1103	1044	4500(2300, 2200)
34.055.460	1955	1850	1780	1713	1611	1511	1446	1381	1285	1193	1130	1070	4600(2300, 2300)
34.055.470	2002	1894	1823	1754	1650	1548	1481	1415	1316	1222	1158	1096	4700(2400, 2300)
34.055.480	2049	1939	1866	1795	1689	1585	1516	1448	1348	1250	1185	1122	4800(2400, 2400)
34.055.490	2100	1987	1912	1840	1731	1623	1553	1484	1381	1281	1214	1149	4900(2500, 2400)
34.055.500	2147	2032	1955	1881	1770	1660	1588	1517	1412	1310	1242	1175	5000(2500, 2500)
34.055.510	2194	2076	1998	1922	1809	1697	1623	1551	1443	1339	1269	1201	5100(2600, 2500)
34.055.520	2245	2124	2044	1966	1850	1736	1660	1586	1476	1370	1298	1229	5200(2600, 2600)
34.055.530	2292	2169	2087	2008	1889	1772	1695	1620	1507	1398	1325	1254	5300(2700, 2600)
34.055.540	2339	2213	2130	2049	1928	1809	1730	1653	1538	1427	1353	1280	5400(2700, 2700)
34.055.550	2386	2258	2173	2091	1967	1845	1765	1687	1569	1456	1380	1306	5500(2800, 2700)
34.055.560	2437	2306	2219	2135	2008	1884	1802	1722	1602	1487	1409	1334	5600(2800, 2800)
34.055.570	2484	2350	2262	2176	2047	1921	1837	1756	1633	1516	1437	1360	5700(2900, 2800)
34.055.580	2531	2395	2305	2218	2086	1957	1872	1789	1664	1545	1464	1385	5800(2900, 2900)
34.055.590	2582	2443	2351	2262	2128	1996	1909	1824	1698	1575	1493	1413	5900(3000, 2900)
34.055.600	2629	2488	2394	2303	2167	2033	1944	1858	1729	1604	1520	1439	6000(3000, 3000)

Теплопроизводительность Гольфстрим 34.06

Высота, мм Глубина, мм Теплоноситель Типоразмер	60 342												Длина L, мм
	95/85 °С				90/70 °С				75/65 °С				
	Теплопроизводительность (Вт) при расходе теплоносителя 0,1 кг/с, при температуре воздуха в помещении tп (°С):												
	15	18	20	22	15	18	20	22	15	18	20	22	
34.06.060	165	157	151	145	136	128	122	117	109	101	96	91	602
34.06.070	215	203	196	188	177	166	159	152	141	131	124	118	702
34.06.080	267	253	244	234	220	207	198	189	176	163	155	146	802
34.06.090	317	300	289	278	261	245	234	224	208	193	183	173	902
34.06.100	366	347	334	321	302	283	271	259	241	224	212	200	1002
34.06.110	416	393	379	364	343	321	307	294	273	254	240	228	1102
34.06.120	468	443	426	410	386	362	346	331	308	286	271	256	1202
34.06.130	518	490	471	454	427	400	383	366	340	316	299	283	1302
34.06.140	567	537	516	497	467	438	419	401	373	346	328	310	1402
34.06.150	620	586	564	543	511	479	458	438	407	378	358	339	1502
34.06.160	669	633	609	586	551	517	495	473	440	408	387	366	1602
34.06.170	718	680	654	629	592	556	531	508	472	438	416	393	1702
34.06.180	768	727	699	673	633	594	568	543	505	469	444	420	1802
34.06.190	820	776	747	719	676	634	607	580	540	501	475	449	1902
34.06.200	870	823	792	762	717	673	643	615	572	531	503	476	2002
34.06.210	919	870	837	805	758	711	680	650	604	561	532	503	2102
34.06.220	972	920	885	852	801	751	719	687	639	593	562	532	2202
34.06.230	1021	966	930	895	842	790	755	722	672	623	591	559	2302
34.06.240	1071	1013	975	938	882	828	792	757	704	653	619	586	2402
34.06.250	1120	1060	1020	981	923	866	828	792	737	683	648	613	2502
34.06.260	1173	1110	1068	1027	967	907	867	829	771	716	678	642	2602
34.06.270	1222	1156	1113	1071	1007	945	904	864	804	746	707	669	2702
34.06.280	1272	1203	1158	1114	1048	983	940	899	836	776	735	696	2802
34.06.290	1324	1253	1206	1160	1091	1024	979	936	871	808	766	725	2902
34.06.300	1374	1300	1251	1203	1132	1062	1016	971	903	838	794	752	3002
34.06.310	1423	1346	1296	1247	1173	1100	1052	1006	936	868	823	779	3102
34.06.320	1338	1266	1219	1173	1103	1035	990	946	880	817	774	733	3200(1600, 1600)
34.06.330	1388	1313	1264	1216	1144	1073	1026	981	912	847	803	760	3300(1700, 1600)
34.06.340	1437	1360	1309	1259	1184	1111	1063	1016	945	877	831	787	3400(1700, 1700)
34.06.350	1490	1410	1357	1305	1228	1152	1102	1053	980	909	862	815	3500(1800, 1700)
34.06.360	1539	1456	1402	1348	1269	1190	1138	1088	1012	939	890	842	3600(1800, 1800)
34.06.370	1589	1503	1447	1392	1309	1228	1175	1123	1045	969	919	869	3700(1900, 1800)
34.06.380	1641	1553	1495	1438	1353	1269	1214	1160	1079	1001	949	898	3800(1900, 1900)
34.06.390	1690	1600	1540	1481	1393	1307	1250	1195	1112	1032	978	925	3900(2000, 1900)
34.06.400	1740	1646	1585	1524	1434	1345	1287	1230	1144	1062	1006	952	4000(2000, 2000)
34.06.410	1789	1693	1630	1568	1475	1384	1323	1265	1177	1092	1035	979	4100(2100, 2000)
34.06.420	1842	1743	1677	1614	1518	1424	1362	1302	1211	1124	1065	1008	4200(2100, 2100)
34.06.430	1891	1790	1722	1657	1559	1462	1399	1337	1244	1154	1094	1035	4300(2200, 2100)
34.06.440	1941	1836	1767	1700	1600	1501	1435	1372	1276	1184	1122	1062	4400(2200, 2200)
34.06.450	1993	1886	1815	1746	1643	1541	1474	1409	1311	1216	1153	1091	4500(2300, 2200)
34.06.460	2043	1933	1860	1790	1684	1579	1511	1444	1343	1246	1181	1118	4600(2300, 2300)
34.06.470	2092	1980	1905	1833	1724	1618	1547	1479	1376	1277	1210	1145	4700(2400, 2300)
34.06.480	2142	2026	1950	1876	1765	1656	1584	1514	1408	1307	1238	1172	4800(2400, 2400)
34.06.490	2194	2076	1998	1922	1808	1697	1623	1551	1443	1339	1269	1201	4900(2500, 2400)
34.06.500	2244	2123	2043	1966	1849	1735	1659	1586	1475	1369	1297	1228	5000(2500, 2500)
34.06.510	2293	2170	2088	2009	1890	1773	1696	1621	1508	1399	1326	1255	5100(2600, 2500)
34.06.520	2346	2219	2136	2055	1933	1814	1735	1658	1542	1431	1356	1284	5200(2600, 2600)
34.06.530	2395	2266	2181	2098	1974	1852	1771	1693	1575	1461	1385	1311	5300(2700, 2600)
34.06.540	2444	2313	2226	2142	2015	1890	1808	1728	1607	1492	1414	1338	5400(2700, 2700)
34.06.550	2494	2360	2271	2185	2055	1928	1844	1762	1640	1522	1442	1365	5500(2800, 2700)
34.06.560	2546	2409	2319	2231	2099	1969	1883	1800	1674	1554	1473	1394	5600(2800, 2800)
34.06.570	2596	2456	2364	2274	2139	2007	1920	1835	1707	1584	1501	1421	5700(2900, 2800)
34.06.580	2645	2503	2409	2318	2180	2045	1956	1869	1739	1614	1530	1448	5800(2900, 2900)
34.06.590	2698	2553	2457	2364	2224	2086	1995	1907	1774	1646	1560	1477	5900(3000, 2900)
34.06.600	2747	2600	2502	2407	2264	2124	2032	1942	1806	1676	1589	1504	6000(3000, 3000)

Теплопроизводительность Гольфстрим 34.065

Теплоноситель	65 342												Длина L, мм
	95/85 °С				90/70 °С				75/65 °С				
	Теплопроизводительность (Вт) при расходе теплоносителя 0,1 кг/с, при температуре воздуха в помещении tп (°С):												
Типоразмер	15	18	20	22	15	18	20	22	15	18	20	22	
34.065.060	173	163	157	151	142	133	128	122	113	105	100	94	602
34.065.070	224	212	204	196	185	173	166	158	147	137	130	123	702
34.065.080	279	264	254	244	230	216	206	197	183	170	161	153	802
34.065.090	331	313	301	290	272	256	244	234	217	202	191	181	902
34.065.100	382	362	348	335	315	295	283	270	251	233	221	209	1002
34.065.110	434	410	395	380	357	335	321	306	285	265	251	237	1102
34.065.120	488	462	445	428	403	378	361	345	321	298	282	267	1202
34.065.130	540	511	492	473	445	418	399	382	355	329	312	296	1302
34.065.140	592	560	539	518	488	457	437	418	389	361	342	324	1402
34.065.150	646	612	589	566	533	500	478	457	425	394	374	354	1502
34.065.160	698	660	636	611	575	540	516	493	459	426	404	382	1602
34.065.170	749	709	683	657	618	579	554	530	493	457	433	410	1702
34.065.180	801	758	729	702	660	619	592	566	527	489	463	438	1802
34.065.190	856	810	779	750	705	662	633	605	563	522	495	468	1902
34.065.200	907	859	826	795	748	702	671	641	597	554	525	497	2002
34.065.210	959	907	873	840	790	741	709	678	631	585	555	525	2102
34.065.220	1014	959	923	888	836	784	750	716	667	619	586	555	2202
34.065.230	1065	1008	970	933	878	824	788	753	700	650	616	583	2302
34.065.240	1117	1057	1017	978	921	864	826	789	734	681	646	611	2402
34.065.250	1168	1106	1064	1024	963	903	864	826	768	713	676	640	2502
34.065.260	1223	1157	1114	1072	1008	946	905	864	804	746	707	670	2602
34.065.270	1275	1206	1161	1117	1051	986	943	901	838	778	737	698	2702
34.065.280	1326	1255	1208	1162	1093	1026	981	937	872	809	767	726	2802
34.065.290	1381	1307	1258	1210	1138	1068	1021	976	908	843	799	756	2902
34.065.300	1433	1356	1305	1255	1181	1108	1059	1013	942	874	829	784	3002
34.065.310	1484	1404	1352	1300	1223	1148	1098	1049	976	906	858	812	3102
34.065.320	1396	1321	1271	1223	1151	1079	1032	987	918	852	807	764	3200(1600, 1600)
34.065.330	1447	1370	1318	1268	1193	1119	1070	1023	952	883	837	792	3300(1700, 1600)
34.065.340	1499	1418	1365	1313	1236	1159	1109	1059	986	915	867	820	3400(1700, 1700)
34.065.350	1554	1470	1415	1361	1281	1201	1149	1098	1022	948	899	851	3500(1800, 1700)
34.065.360	1605	1519	1462	1407	1323	1241	1187	1135	1056	980	928	879	3600(1800, 1800)
34.065.370	1657	1568	1509	1452	1366	1281	1225	1171	1090	1011	958	907	3700(1900, 1800)
34.065.380	1712	1620	1559	1500	1411	1324	1266	1210	1126	1045	990	937	3800(1900, 1900)
34.065.390	1763	1669	1606	1545	1453	1363	1304	1246	1159	1076	1020	965	3900(2000, 1900)
34.065.400	1815	1717	1653	1590	1496	1403	1342	1283	1193	1107	1050	993	4000(2000, 2000)
34.065.410	1866	1766	1700	1635	1538	1443	1380	1319	1227	1139	1079	1022	4100(2100, 2000)
34.065.420	1921	1818	1750	1683	1584	1486	1421	1358	1263	1172	1111	1052	4200(2100, 2100)
34.065.430	1973	1867	1797	1728	1626	1525	1459	1394	1297	1204	1141	1080	4300(2200, 2100)
34.065.440	2024	1916	1844	1774	1668	1565	1497	1431	1331	1235	1171	1108	4400(2200, 2200)
34.065.450	2079	1967	1894	1822	1714	1608	1538	1469	1367	1269	1202	1138	4500(2300, 2200)
34.065.460	2131	2016	1940	1867	1756	1647	1576	1506	1401	1300	1232	1166	4600(2300, 2300)
34.065.470	2182	2065	1987	1912	1799	1687	1614	1542	1435	1332	1262	1194	4700(2400, 2300)
34.065.480	2234	2114	2034	1957	1841	1727	1652	1579	1469	1363	1292	1223	4800(2400, 2400)
34.065.490	2289	2166	2084	2005	1886	1770	1692	1617	1505	1396	1324	1253	4900(2500, 2400)
34.065.500	2340	2214	2131	2050	1929	1809	1731	1654	1539	1428	1353	1281	5000(2500, 2500)
34.065.510	2392	2263	2178	2095	1971	1849	1769	1690	1573	1459	1383	1309	5100(2600, 2500)
34.065.520	2447	2315	2228	2143	2016	1892	1809	1729	1609	1493	1415	1339	5200(2600, 2600)
34.065.530	2498	2364	2275	2189	2059	1932	1847	1765	1643	1524	1445	1367	5300(2700, 2600)
34.065.540	2550	2413	2322	2234	2101	1971	1885	1802	1677	1556	1474	1396	5400(2700, 2700)
34.065.550	2601	2461	2369	2279	2144	2011	1924	1838	1710	1587	1504	1424	5500(2800, 2700)
34.065.560	2656	2513	2419	2327	2189	2054	1964	1877	1746	1621	1536	1454	5600(2800, 2800)
34.065.570	2708	2562	2466	2372	2232	2094	2002	1914	1780	1652	1566	1482	5700(2900, 2800)
34.065.580	2759	2611	2513	2417	2274	2133	2040	1950	1814	1684	1596	1510	5800(2900, 2900)
34.065.590	2814	2663	2563	2465	2319	2176	2081	1989	1850	1717	1627	1540	5900(3000, 2900)
34.065.600	2865	2711	2610	2511	2362	2216	2119	2025	1884	1748	1657	1568	6000(3000, 3000)

Теплопроизводительность Гольфстрим 34.08

Высота, мм Глубина, мм Теплоноситель Типоразмер	80 342												Длина L, мм
	95/85 °С				90/70 °С				75/65 °С				
	Теплопроизводительность (Вт) при расходе теплоносителя 0,1 кг/с, при температуре воздуха в помещении tп (°С):												
	15	18	20	22	15	18	20	22	15	18	20	22	
34.08.060	224	213	205	197	186	175	168	161	150	139	132	126	602
34.08.070	290	275	265	255	241	226	217	208	194	180	171	162	702
34.08.080	360	342	330	317	299	281	270	258	241	224	213	202	802
34.08.090	426	404	389	375	354	333	319	305	285	265	251	238	902
34.08.100	492	466	449	433	408	384	368	352	328	305	290	275	1002
34.08.110	562	533	514	495	467	439	421	402	376	349	332	315	1102
34.08.120	628	595	574	553	521	490	470	449	419	390	371	351	1202
34.08.130	693	657	634	610	576	541	519	496	463	431	409	388	1302
34.08.140	764	724	698	672	634	596	571	547	510	474	451	428	1402
34.08.150	829	787	758	730	689	648	621	594	554	515	490	464	1502
34.08.160	895	849	818	788	743	699	670	641	598	556	528	501	1602
34.08.170	966	916	883	850	802	754	722	691	645	600	570	540	1702
34.08.180	1031	978	943	908	856	805	771	738	689	640	609	577	1802
34.08.190	1097	1040	1003	965	910	856	820	785	733	681	647	614	1902
34.08.200	1167	1107	1067	1028	969	911	873	836	780	725	689	653	2002
34.08.210	1233	1169	1127	1085	1023	963	922	883	824	766	728	690	2102
34.08.220	1298	1231	1187	1143	1078	1014	971	930	868	806	766	727	2202
34.08.230	1369	1298	1251	1205	1137	1069	1024	980	915	850	808	766	2302
34.08.240	1434	1360	1311	1263	1191	1120	1073	1027	958	891	847	803	2402
34.08.250	1500	1422	1371	1321	1245	1171	1122	1074	1002	932	885	840	2502
34.08.260	1571	1489	1436	1383	1304	1226	1175	1124	1049	976	927	879	2602
34.08.270	1636	1552	1496	1440	1358	1277	1224	1171	1093	1016	966	916	2702
34.08.280	1702	1614	1556	1498	1413	1329	1273	1218	1137	1057	1005	953	2802
34.08.290	1772	1681	1620	1560	1471	1384	1326	1269	1184	1101	1046	992	2902
34.08.300	1838	1743	1680	1618	1526	1435	1375	1316	1228	1142	1085	1029	3002
34.08.310	1904	1805	1740	1676	1580	1486	1424	1363	1272	1183	1124	1066	3102
34.08.320	1860	1764	1701	1638	1545	1453	1392	1332	1243	1156	1098	1041	3200 (1600, 1600)
34.08.330	1931	1831	1765	1700	1603	1508	1445	1383	1290	1200	1140	1081	3300 (1700, 1600)
34.08.340	1997	1893	1825	1758	1658	1559	1494	1429	1334	1240	1179	1118	3400 (1700, 1700)
34.08.350	2062	1956	1885	1816	1712	1610	1543	1476	1378	1281	1217	1154	3500 (1800, 1700)
34.08.360	2128	2018	1945	1873	1767	1661	1592	1523	1422	1322	1256	1191	3600 (1800, 1800)
34.08.370	2193	2080	2005	1931	1821	1712	1641	1570	1465	1362	1295	1228	3700 (1900, 1800)
34.08.380	2264	2147	2070	1993	1880	1768	1694	1621	1513	1406	1336	1267	3800 (1900, 1900)
34.08.390	2334	2214	2134	2055	1938	1823	1747	1671	1560	1450	1378	1307	3900 (2000, 1900)
34.08.400	2400	2276	2194	2113	1993	1874	1796	1718	1604	1491	1417	1344	4000 (2000, 2000)
34.08.410	2466	2338	2254	2171	2047	1925	1845	1765	1647	1532	1455	1380	4100 (2100, 2000)
34.08.420	2531	2400	2314	2228	2101	1976	1894	1812	1691	1572	1494	1417	4200 (2100, 2100)
34.08.430	2597	2462	2374	2286	2156	2027	1943	1859	1735	1613	1533	1454	4300 (2200, 2100)
34.08.440	2667	2529	2438	2348	2214	2083	1996	1910	1782	1657	1574	1493	4400 (2200, 2200)
34.08.450	2738	2596	2503	2410	2273	2138	2048	1960	1829	1701	1616	1533	4500 (2300, 2200)
34.08.460	2803	2658	2563	2468	2327	2189	2097	2007	1873	1741	1655	1569	4600 (2300, 2300)
34.08.470	2869	2721	2623	2526	2382	2240	2147	2054	1917	1782	1694	1606	4700 (2400, 2300)
34.08.480	2934	2783	2683	2584	2436	2291	2196	2101	1961	1823	1732	1643	4800 (2400, 2400)
34.08.490	3000	2845	2743	2641	2491	2342	2245	2148	2005	1864	1771	1679	4900 (2500, 2400)
34.08.500	3071	2912	2807	2703	2549	2397	2297	2198	2052	1907	1813	1719	5000 (2500, 2500)
34.08.510	3141	2979	2872	2766	2608	2453	2350	2249	2099	1951	1854	1758	5100 (2600, 2500)
34.08.520	3207	3041	2932	2823	2662	2504	2399	2296	2143	1992	1893	1795	5200 (2600, 2600)
34.08.530	3272	3103	2992	2881	2717	2555	2448	2343	2186	2033	1932	1832	5300 (2700, 2600)
34.08.540	3338	3165	3052	2939	2771	2606	2497	2390	2230	2073	1970	1869	5400 (2700, 2700)
34.08.550	3403	3227	3111	2996	2826	2657	2546	2437	2274	2114	2009	1905	5500 (2800, 2700)
34.08.560	3474	3294	3176	3059	2884	2712	2599	2487	2321	2158	2051	1945	5600 (2800, 2800)
34.08.570	3545	3361	3241	3121	2943	2768	2652	2538	2368	2202	2092	1984	5700 (2900, 2800)
34.08.580	3610	3424	3300	3178	2997	2819	2701	2585	2412	2243	2131	2021	5800 (2900, 2900)
34.08.590	3676	3486	3360	3236	3052	2870	2750	2632	2456	2283	2170	2058	5900 (3000, 2900)
34.08.600	3741	3548	3420	3294	3106	2921	2799	2678	2500	2324	2208	2094	6000 (3000, 3000)

Теплопроизводительность Гольфстрим 34.09

Высота, мм Глубина, мм Теплоноситель Типоразмер	90 342												Длина L, мм
	95/85 °С				90/70 °С				75/65 °С				
	Теплопроизводительность (Вт) при расходе теплоносителя 0,1 кг/с, при температуре воздуха в помещении tп (°С):												
	15	18	20	22	15	18	20	22	15	18	20	22	
34.09.060	246	234	225	217	205	192	184	176	165	153	145	138	602
34.09.070	319	302	291	280	264	249	238	228	213	198	188	178	702
34.09.080	396	376	362	349	329	309	296	284	265	246	234	222	802
34.09.090	468	444	428	412	389	365	350	335	313	291	276	262	902
34.09.100	540	512	494	476	448	422	404	387	361	336	319	302	1002
34.09.110	618	586	565	544	513	482	462	442	413	384	365	346	1102
34.09.120	690	654	631	607	573	539	516	494	461	428	407	386	1202
34.09.130	762	722	696	671	632	595	570	545	509	473	450	426	1302
34.09.140	839	796	767	739	697	655	628	601	561	521	495	470	1402
34.09.150	911	864	833	802	757	712	682	653	609	566	538	510	1502
34.09.160	983	933	899	866	816	768	736	704	657	611	581	551	1602
34.09.170	1061	1006	970	934	881	828	794	760	709	659	626	594	1702
34.09.180	1133	1074	1036	998	941	885	848	811	757	704	669	634	1802
34.09.190	1205	1143	1102	1061	1001	941	902	863	805	749	711	675	1902
34.09.200	1283	1216	1173	1129	1065	1001	960	918	857	797	757	718	2002
34.09.210	1355	1285	1238	1193	1125	1058	1014	970	905	842	800	758	2102
34.09.220	1427	1353	1304	1256	1185	1114	1067	1021	953	886	842	799	2202
34.09.230	1504	1427	1375	1324	1249	1175	1126	1077	1005	934	888	842	2302
34.09.240	1576	1495	1441	1388	1309	1231	1179	1129	1053	979	931	882	2402
34.09.250	1648	1563	1507	1451	1369	1287	1233	1180	1101	1024	973	923	2502
34.09.260	1726	1637	1578	1520	1433	1348	1291	1236	1153	1072	1019	966	2602
34.09.270	1798	1705	1644	1583	1493	1404	1345	1287	1201	1117	1061	1007	2702
34.09.280	1870	1773	1710	1646	1553	1460	1399	1339	1249	1162	1104	1047	2802
34.09.290	1948	1847	1780	1715	1617	1521	1457	1394	1301	1210	1150	1090	2902
34.09.300	2020	1915	1846	1778	1677	1577	1511	1446	1349	1255	1192	1131	3002
34.09.310	2092	1984	1912	1842	1737	1633	1565	1498	1398	1299	1235	1171	3102
34.09.320	2044	1939	1869	1800	1697	1596	1530	1464	1366	1270	1207	1144	3200 (1600, 1600)
34.09.330	2122	2012	1940	1868	1762	1657	1588	1519	1418	1318	1253	1188	3300 (1700, 1600)
34.09.340	2194	2081	2006	1932	1822	1713	1642	1571	1466	1363	1295	1228	3400 (1700, 1700)
34.09.350	2266	2149	2072	1995	1881	1769	1695	1622	1514	1408	1338	1269	3500 (1800, 1700)
34.09.360	2338	2217	2138	2058	1941	1826	1749	1674	1562	1452	1380	1309	3600 (1800, 1800)
34.09.370	2410	2286	2203	2122	2001	1882	1803	1726	1610	1497	1423	1349	3700 (1900, 1800)
34.09.380	2488	2359	2274	2190	2065	1942	1861	1781	1662	1545	1469	1393	3800 (1900, 1900)
34.09.390	2565	2433	2345	2258	2130	2003	1919	1837	1714	1594	1514	1436	3900 (2000, 1900)
34.09.400	2637	2501	2411	2322	2190	2059	1973	1888	1762	1638	1557	1476	4000 (2000, 2000)
34.09.410	2709	2569	2477	2385	2249	2115	2027	1940	1810	1683	1599	1517	4100 (2100, 2000)
34.09.420	2781	2638	2543	2449	2309	2172	2081	1991	1858	1728	1642	1557	4200 (2100, 2100)
34.09.430	2853	2706	2609	2512	2369	2228	2135	2043	1907	1773	1684	1597	4300 (2200, 2100)
34.09.440	2931	2780	2680	2580	2433	2288	2193	2098	1958	1821	1730	1641	4400 (2200, 2200)
34.09.450	3009	2853	2750	2649	2498	2349	2251	2154	2010	1869	1776	1684	4500 (2300, 2200)
34.09.460	3081	2921	2816	2712	2558	2405	2305	2206	2058	1914	1819	1725	4600 (2300, 2300)
34.09.470	3153	2990	2882	2776	2617	2462	2359	2257	2107	1958	1861	1765	4700 (2400, 2300)
34.09.480	3225	3058	2948	2839	2677	2518	2413	2309	2155	2003	1904	1805	4800 (2400, 2400)
34.09.490	3297	3126	3014	2902	2737	2574	2467	2360	2203	2048	1946	1846	4900 (2500, 2400)
34.09.500	3374	3200	3085	2971	2801	2635	2525	2416	2255	2096	1992	1889	5000 (2500, 2500)
34.09.510	3452	3273	3156	3039	2866	2695	2583	2471	2306	2144	2038	1932	5100 (2600, 2500)
34.09.520	3524	3342	3222	3102	2926	2751	2637	2523	2355	2189	2080	1973	5200 (2600, 2600)
34.09.530	3596	3410	3287	3166	2986	2808	2690	2574	2403	2234	2123	2013	5300 (2700, 2600)
34.09.540	3668	3478	3353	3229	3045	2864	2744	2626	2451	2278	2165	2053	5400 (2700, 2700)
34.09.550	3740	3547	3419	3293	3105	2920	2798	2678	2499	2323	2208	2094	5500 (2800, 2700)
34.09.560	3818	3620	3490	3361	3170	2981	2856	2733	2551	2371	2254	2137	5600 (2800, 2800)
34.09.570	3895	3694	3561	3429	3234	3041	2914	2789	2603	2420	2299	2181	5700 (2900, 2800)
34.09.580	3967	3762	3627	3493	3294	3097	2968	2840	2651	2464	2342	2221	5800 (2900, 2900)
34.09.590	4039	3830	3693	3556	3354	3154	3022	2892	2699	2509	2384	2261	5900 (3000, 2900)
34.09.600	4111	3899	3759	3620	3413	3210	3076	2943	2747	2554	2427	2301	6000 (3000, 3000)

Теплопроизводительность Гольфстрим 34.11

Высота, мм Глубина, мм Теплоноситель Типоразмер	110												Длина L, мм
	342												
	95/85 °С				90/70 °С				75/65 °С				
	Теплопроизводительность (Вт) при расходе теплоносителя 0,1 кг/с, при температуре воздуха в помещении tп (°С):												
	15	18	20	22	15	18	20	22	15	18	20	22	
34.11.060	307	291	281	271	255	240	230	220	205	191	181	172	602
34.11.070	397	377	363	350	330	310	297	284	265	247	234	222	702
34.11.080	494	468	452	435	410	386	370	354	330	307	292	277	802
34.11.090	584	554	534	514	485	456	437	418	390	363	345	327	902
34.11.100	674	639	616	593	559	526	504	482	450	418	398	377	1002
34.11.110	770	731	704	678	640	601	576	552	515	479	455	431	1102
34.11.120	860	816	786	757	714	672	644	616	575	534	508	482	1202
34.11.130	950	901	868	836	789	742	711	680	635	590	561	532	1302
34.11.140	1047	993	957	922	869	817	783	749	699	650	618	586	1402
34.11.150	1137	1078	1039	1001	944	887	850	814	759	706	671	636	1502
34.11.160	1226	1163	1121	1080	1018	958	918	878	819	762	724	687	1602
34.11.170	1323	1255	1210	1165	1099	1033	990	947	884	822	781	741	1702
34.11.180	1413	1340	1292	1244	1173	1103	1057	1012	944	878	834	791	1802
34.11.190	1503	1425	1374	1323	1248	1173	1124	1076	1004	934	887	841	1902
34.11.200	1600	1517	1462	1408	1328	1249	1197	1145	1069	994	944	895	2002
34.11.210	1689	1602	1544	1487	1403	1319	1264	1209	1129	1049	997	946	2102
34.11.220	1779	1687	1627	1566	1477	1389	1331	1274	1189	1105	1050	996	2202
34.11.230	1876	1779	1715	1652	1557	1465	1404	1343	1253	1165	1107	1050	2302
34.11.240	1966	1864	1797	1731	1632	1535	1471	1407	1313	1221	1160	1100	2402
34.11.250	2056	1949	1879	1810	1707	1605	1538	1472	1374	1277	1213	1151	2502
34.11.260	2152	2041	1968	1895	1787	1681	1610	1541	1438	1337	1271	1205	2602
34.11.270	2242	2126	2050	1974	1862	1751	1678	1605	1498	1393	1324	1255	2702
34.11.280	2332	2211	2132	2053	1936	1821	1745	1670	1558	1449	1377	1305	2802
34.11.290	2429	2303	2220	2138	2016	1896	1817	1739	1623	1509	1434	1360	2902
34.11.300	2519	2388	2303	2217	2091	1966	1884	1803	1683	1565	1487	1410	3002
34.11.310	2609	2474	2385	2297	2166	2037	1952	1868	1743	1620	1540	1460	3102
34.11.320	2550	2418	2331	2245	2117	1991	1908	1825	1704	1584	1505	1427	3200 (1600, 1600)
34.11.330	2646	2509	2419	2330	2197	2066	1980	1895	1768	1644	1562	1481	3300 (1700, 1600)
34.11.340	2736	2595	2501	2409	2272	2136	2047	1959	1828	1700	1615	1532	3400 (1700, 1700)
34.11.350	2826	2680	2584	2488	2346	2206	2114	2023	1888	1755	1668	1582	3500 (1800, 1700)
34.11.360	2916	2765	2666	2567	2421	2277	2182	2088	1948	1811	1721	1632	3600 (1800, 1800)
34.11.370	3006	2850	2748	2646	2495	2347	2249	2152	2008	1867	1774	1683	3700 (1900, 1800)
34.11.380	3102	2942	2836	2731	2576	2422	2321	2221	2073	1927	1831	1737	3800 (1900, 1900)
34.11.390	3199	3034	2925	2816	2656	2498	2394	2290	2138	1987	1888	1791	3900 (2000, 1900)
34.11.400	3289	3119	3007	2896	2731	2568	2461	2355	2198	2043	1941	1841	4000 (2000, 2000)
34.11.410	3379	3204	3089	2975	2805	2638	2528	2419	2258	2099	1995	1891	4100 (2100, 2000)
34.11.420	3469	3289	3171	3054	2880	2708	2595	2483	2318	2155	2048	1942	4200 (2100, 2100)
34.11.430	3558	3374	3253	3133	2954	2778	2662	2548	2378	2210	2101	1992	4300 (2200, 2100)
34.11.440	3655	3466	3342	3218	3035	2854	2735	2617	2442	2271	2158	2046	4400 (2200, 2200)
34.11.450	3752	3558	3430	3303	3115	2929	2807	2686	2507	2331	2215	2100	4500 (2300, 2200)
34.11.460	3842	3643	3512	3382	3190	3000	2874	2750	2567	2386	2268	2151	4600 (2300, 2300)
34.11.470	3932	3728	3594	3461	3264	3070	2942	2815	2627	2442	2321	2201	4700 (2400, 2300)
34.11.480	4021	3814	3676	3540	3339	3140	3009	2879	2687	2498	2374	2251	4800 (2400, 2400)
34.11.490	4111	3899	3759	3620	3413	3210	3076	2943	2747	2554	2427	2301	4900 (2500, 2400)
34.11.500	4208	3990	3847	3705	3494	3285	3148	3013	2812	2614	2484	2356	5000 (2500, 2500)
34.11.510	4305	4082	3935	3790	3574	3361	3221	3082	2876	2674	2541	2410	5100 (2600, 2500)
34.11.520	4394	4167	4018	3869	3649	3431	3288	3146	2936	2730	2594	2460	5200 (2600, 2600)
34.11.530	4484	4253	4100	3948	3723	3501	3355	3211	2996	2786	2647	2510	5300 (2700, 2600)
34.11.540	4574	4338	4182	4027	3798	3571	3422	3275	3056	2841	2700	2561	5400 (2700, 2700)
34.11.550	4664	4423	4264	4106	3872	3642	3490	3339	3116	2897	2753	2611	5500 (2800, 2700)
34.11.560	4761	4515	4352	4191	3953	3717	3562	3408	3181	2957	2810	2665	5600 (2800, 2800)
34.11.570	4857	4606	4441	4277	4033	3793	3634	3478	3246	3017	2867	2719	5700 (2900, 2800)
34.11.580	4947	4692	4523	4356	4107	3863	3702	3542	3306	3073	2920	2770	5800 (2900, 2900)
34.11.590	5037	4777	4605	4435	4182	3933	3769	3606	3366	3129	2973	2820	5900 (3000, 2900)
34.11.600	5127	4862	4687	4514	4257	4003	3836	3671	3426	3185	3027	2870	6000 (3000, 3000)

Теплопроизводительность Гольфстрим 34.14

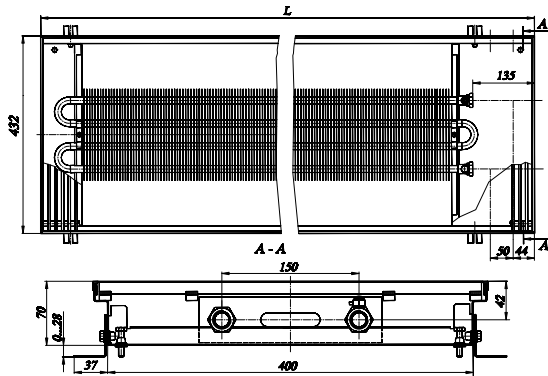
Высота, мм	140												Длина L, мм
	Глубина, мм												
	95/85 °С				90/70 °С				75/65 °С				
	Теплоноситель												
Типоразмер	Теплопроизводительность (Вт) при расходе теплоносителя 0,1 кг/с, при температуре воздуха в помещении tп (°С):												
	15	18	20	22	15	18	20	22	15	18	20	22	
34.14.060	446	423	408	393	370	348	334	319	298	277	263	250	602
34.14.070	576	547	527	508	479	450	431	413	385	358	340	323	702
34.14.080	717	680	655	631	595	560	536	513	479	445	423	401	802
34.14.090	847	803	775	746	703	662	634	607	566	526	500	474	902
34.14.100	978	927	894	861	812	763	731	700	653	607	577	547	1002
34.14.110	1118	1060	1022	984	928	873	837	800	747	695	660	626	1102
34.14.120	1248	1184	1141	1099	1037	975	934	894	834	776	737	699	1202
34.14.130	1379	1308	1261	1214	1145	1077	1032	987	921	856	814	772	1302
34.14.140	1519	1441	1389	1338	1261	1186	1137	1088	1015	944	897	850	1402
34.14.150	1650	1564	1508	1452	1370	1288	1234	1181	1102	1025	974	923	1502
34.14.160	1780	1688	1627	1567	1478	1390	1332	1274	1189	1106	1051	996	1602
34.14.170	1920	1821	1756	1691	1594	1499	1437	1375	1283	1193	1134	1075	1702
34.14.180	2051	1945	1875	1805	1703	1601	1534	1468	1370	1274	1211	1148	1802
34.14.190	2181	2068	1994	1920	1811	1703	1632	1562	1457	1355	1288	1221	1902
34.14.200	2322	2202	2122	2044	1927	1813	1737	1662	1551	1442	1370	1300	2002
34.14.210	2452	2325	2242	2159	2036	1914	1835	1755	1638	1523	1447	1373	2102
34.14.220	2582	2449	2361	2273	2144	2016	1932	1849	1725	1604	1524	1446	2202
34.14.230	2723	2582	2489	2397	2261	2126	2037	1949	1819	1691	1607	1524	2302
34.14.240	2853	2706	2608	2512	2369	2228	2135	2043	1906	1772	1684	1597	2402
34.14.250	2983	2829	2728	2627	2477	2329	2232	2136	1993	1853	1761	1670	2502
34.14.260	3124	2962	2856	2750	2594	2439	2337	2236	2087	1941	1844	1749	2602
34.14.270	3254	3086	2975	2865	2702	2541	2435	2330	2174	2021	1921	1822	2702
34.14.280	3385	3210	3094	2980	2810	2643	2532	2423	2262	2102	1998	1895	2802
34.14.290	3525	3343	3223	3103	2927	2752	2637	2524	2355	2190	2081	1973	2902
34.14.300	3655	3466	3342	3218	3035	2854	2735	2617	2442	2271	2158	2046	3002
34.14.310	3786	3591	3461	3333	3143	2956	2833	2711	2530	2352	2235	2120	3102
34.14.320	3560	3376	3255	3134	2956	2780	2664	2549	2379	2211	2101	1993	3200 (1600, 1600)
34.14.330	3700	3509	3383	3258	3072	2889	2769	2649	2472	2299	2184	2071	3300 (1700, 1600)
34.14.340	3841	3642	3511	3381	3189	2999	2874	2750	2566	2386	2267	2150	3400 (1700, 1700)
34.14.350	3971	3766	3630	3496	3297	3101	2971	2843	2653	2467	2344	2223	3500 (1800, 1700)
34.14.360	4101	3890	3750	3611	3405	3202	3069	2936	2741	2548	2421	2296	3600 (1800, 1800)
34.14.370	4232	4013	3869	3726	3514	3304	3166	3030	2828	2629	2498	2369	3700 (1900, 1800)
34.14.380	4362	4137	3988	3841	3622	3406	3264	3123	2915	2710	2575	2442	3800 (1900, 1900)
34.14.390	4503	4270	4116	3964	3738	3516	3369	3224	3009	2797	2658	2521	3900 (2000, 1900)
34.14.400	4643	4403	4245	4088	3855	3625	3474	3324	3102	2884	2741	2599	4000 (2000, 2000)
34.14.410	4773	4527	4364	4203	3963	3727	3571	3417	3190	2965	2818	2672	4100 (2100, 2000)
34.14.420	4904	4650	4483	4317	4071	3829	3669	3511	3277	3046	2895	2745	4200 (2100, 2100)
34.14.430	5034	4774	4602	4432	4180	3931	3767	3604	3364	3127	2972	2818	4300 (2200, 2100)
34.14.440	5165	4898	4722	4547	4288	4032	3864	3698	3451	3208	3049	2891	4400 (2200, 2200)
34.14.450	5305	5031	4850	4671	4404	4142	3969	3798	3545	3295	3132	2970	4500 (2300, 2200)
34.14.460	5445	5164	4978	4794	4521	4252	4074	3899	3638	3383	3214	3048	4600 (2300, 2300)
34.14.470	5576	5288	5097	4909	4629	4353	4172	3992	3726	3464	3291	3121	4700 (2400, 2300)
34.14.480	5706	5411	5217	5024	4738	4455	4269	4085	3813	3545	3368	3194	4800 (2400, 2400)
34.14.490	5837	5535	5336	5138	4846	4557	4367	4179	3900	3626	3445	3267	4900 (2500, 2400)
34.14.500	5967	5658	5455	5253	4954	4659	4464	4272	3987	3707	3522	3340	5000 (2500, 2500)
34.14.510	6107	5792	5583	5377	5071	4768	4569	4372	4081	3794	3605	3419	5100 (2600, 2500)
34.14.520	6248	5925	5712	5501	5187	4878	4675	4473	4175	3881	3688	3497	5200 (2600, 2600)
34.14.530	6378	6048	5831	5615	5295	4980	4772	4566	4262	3962	3765	3570	5300 (2700, 2600)
34.14.540	6508	6172	5950	5730	5404	5082	4870	4660	4349	4043	3842	3643	5400 (2700, 2700)
34.14.550	6639	6296	6069	5845	5512	5183	4967	4753	4436	4124	3919	3716	5500 (2800, 2700)
34.14.560	6769	6419	6189	5960	5620	5285	5065	4846	4523	4205	3996	3789	5600 (2800, 2800)
34.14.570	6910	6552	6317	6083	5737	5395	5170	4947	4617	4292	4079	3868	5700 (2900, 2800)
34.14.580	7050	6686	6445	6207	5853	5505	5275	5047	4711	4379	4162	3947	5800 (2900, 2900)
34.14.590	7180	6809	6564	6322	5962	5606	5372	5141	4798	4460	4239	4020	5900 (3000, 2900)
34.14.600	7311	6933	6684	6436	6070	5708	5470	5234	4885	4541	4316	4093	6000 (3000, 3000)

Теплопроизводительность Гольфстрим 34.19

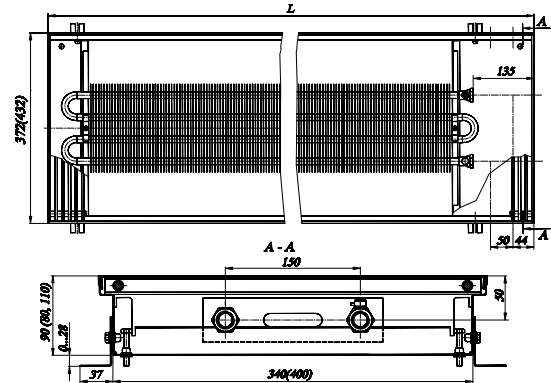
Теплоноситель Типоразмер	190 342												Длина L, мм
	95/85 °С				90/70 °С				75/65 °С				
	Теплопроизводительность (Вт) при расходе теплоносителя 0,1 кг/с, при температуре воздуха в помещении tп (°С):												
	15	18	20	22	15	18	20	22	15	18	20	22	
34.19.060	500	474	457	440	415	390	374	358	334	311	295	280	602
34.19.070	646	613	591	569	537	505	484	463	432	401	381	362	702
34.19.080	804	762	735	708	667	627	601	575	537	499	474	450	802
34.19.090	950	901	868	836	789	742	711	680	635	590	561	532	902
34.19.100	1096	1039	1002	965	910	856	820	785	732	681	647	614	1002
34.19.110	1253	1189	1146	1103	1041	979	938	897	837	779	740	702	1102
34.19.120	1399	1327	1279	1232	1162	1093	1047	1002	935	869	826	783	1202
34.19.130	1546	1466	1413	1361	1283	1207	1156	1107	1033	960	912	865	1302
34.19.140	1703	1615	1557	1499	1414	1330	1274	1219	1138	1058	1005	953	1402
34.19.150	1849	1754	1691	1628	1535	1444	1384	1324	1236	1149	1092	1035	1502
34.19.160	1995	1892	1824	1757	1657	1558	1493	1429	1333	1239	1178	1117	1602
34.19.170	2153	2041	1968	1895	1787	1681	1611	1541	1438	1337	1271	1205	1702
34.19.180	2299	2180	2102	2024	1909	1795	1720	1646	1536	1428	1357	1287	1802
34.19.190	2445	2319	2235	2153	2030	1909	1829	1751	1634	1519	1443	1369	1902
34.19.200	2602	2468	2379	2291	2161	2032	1947	1863	1739	1617	1536	1457	2002
34.19.210	2749	2607	2513	2420	2282	2146	2056	1968	1837	1707	1623	1539	2102
34.19.220	2895	2745	2646	2549	2403	2260	2166	2072	1934	1798	1709	1620	2202
34.19.230	3052	2894	2790	2687	2534	2383	2284	2185	2039	1896	1802	1709	2302
34.19.240	3198	3033	2924	2816	2655	2497	2393	2290	2137	1987	1888	1790	2402
34.19.250	3344	3172	3058	2944	2777	2611	2502	2394	2235	2078	1974	1872	2502
34.19.260	3502	3321	3201	3083	2907	2734	2620	2507	2340	2175	2067	1960	2602
34.19.270	3648	3459	3335	3212	3029	2848	2729	2612	2438	2266	2153	2042	2702
34.19.280	3794	3598	3469	3340	3150	2962	2839	2716	2535	2357	2240	2124	2802
34.19.290	3952	3747	3613	3479	3281	3085	2957	2829	2640	2455	2333	2212	2902
34.19.300	4098	3886	3746	3608	3402	3199	3066	2934	2738	2545	2419	2294	3002
34.19.310	4244	4025	3880	3737	3524	3314	3176	3039	2836	2637	2505	2376	3102
34.19.320	3990	3784	3648	3513	3313	3116	2986	2857	2666	2479	2356	2234	3200 (1600, 1600)
34.19.330	4148	3933	3792	3652	3444	3239	3103	2970	2771	2577	2449	2322	3300 (1700, 1600)
34.19.340	4305	4083	3936	3790	3574	3362	3221	3082	2877	2674	2541	2410	3400 (1700, 1700)
34.19.350	4452	4222	4070	3919	3696	3476	3331	3187	2975	2765	2628	2492	3500 (1800, 1700)
34.19.360	4597	4360	4203	4048	3817	3590	3440	3291	3072	2856	2714	2574	3600 (1800, 1800)
34.19.370	4744	4499	4337	4177	3939	3704	3549	3396	3170	2947	2800	2656	3700 (1900, 1800)
34.19.380	4891	4638	4471	4306	4060	3818	3659	3501	3268	3038	2887	2738	3800 (1900, 1900)
34.19.390	5047	4786	4614	4443	4190	3941	3776	3613	3372	3135	2979	2825	3900 (2000, 1900)
34.19.400	5204	4935	4758	4582	4321	4064	3894	3726	3478	3233	3072	2913	4000 (2000, 2000)
34.19.410	5351	5074	4892	4711	4443	4178	4004	3831	3575	3324	3159	2996	4100 (2100, 2000)
34.19.420	5498	5213	5026	4840	4564	4292	4113	3936	3673	3415	3245	3078	4200 (2100, 2100)
34.19.430	5643	5351	5159	4968	4685	4406	4222	4040	3771	3505	3331	3159	4300 (2200, 2100)
34.19.440	5790	5490	5293	5097	4807	4520	4332	4145	3869	3596	3418	3241	4400 (2200, 2200)
34.19.450	5947	5640	5437	5236	4938	4643	4450	4258	3974	3694	3511	3329	4500 (2300, 2200)
34.19.460	6105	5789	5581	5375	5068	4766	4568	4371	4079	3792	3604	3417	4600 (2300, 2300)
34.19.470	6250	5927	5714	5503	5189	4880	4676	4475	4176	3883	3690	3499	4700 (2400, 2300)
34.19.480	6397	6066	5848	5632	5311	4994	4786	4580	4274	3974	3776	3581	4800 (2400, 2400)
34.19.490	6542	6204	5981	5760	5432	5108	4895	4684	4371	4064	3862	3662	4900 (2500, 2400)
34.19.500	6689	6343	6115	5889	5553	5222	5005	4789	4469	4155	3948	3744	5000 (2500, 2500)
34.19.510	6846	6492	6259	6028	5684	5345	5122	4902	4575	4253	4041	3833	5100 (2600, 2500)
34.19.520	7004	6642	6403	6166	5815	5468	5240	5014	4680	4351	4134	3921	5200 (2600, 2600)
34.19.530	7149	6780	6536	6294	5936	5582	5349	5118	4777	4441	4220	4002	5300 (2700, 2600)
34.19.540	7296	6919	6670	6423	6057	5696	5459	5223	4875	4532	4307	4084	5400 (2700, 2700)
34.19.550	7442	7058	6804	6552	6179	5811	5568	5328	4973	4623	4393	4166	5500 (2800, 2700)
34.19.560	7588	7196	6937	6680	6300	5925	5677	5433	5070	4714	4479	4248	5600 (2800, 2800)
34.19.570	7745	7345	7081	6819	6431	6048	5795	5545	5175	4811	4572	4336	5700 (2900, 2800)
34.19.580	7903	7494	7225	6958	6561	6170	5913	5658	5281	4909	4665	4424	5800 (2900, 2900)
34.19.590	8050	7633	7359	7087	6683	6285	6023	5763	5379	5000	4752	4506	5900 (3000, 2900)
34.19.600	8195	7771	7492	7215	6804	6399	6132	5867	5476	5091	4838	4588	6000 (3000, 3000)

Размеры конвекторов КРК 37 (43).08 (09, 11, 14, 19).060...600

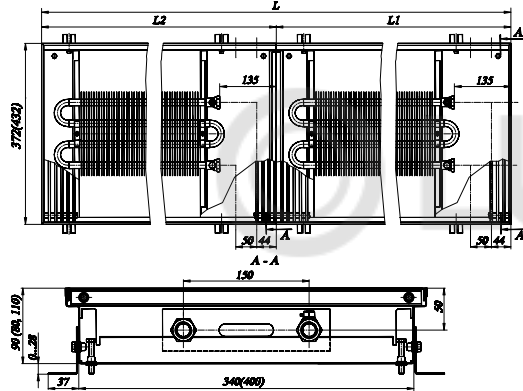
КРК 43.07.060...310-П



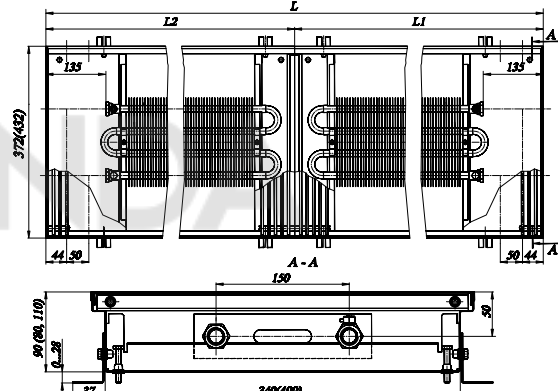
КРК 37(43).08(09, 11).060...310-П



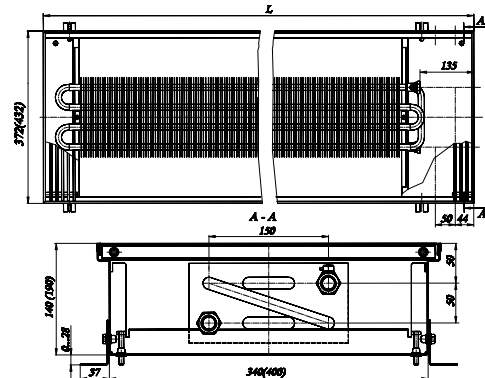
КРК 37(43).08(09, 11).320...600-ПП



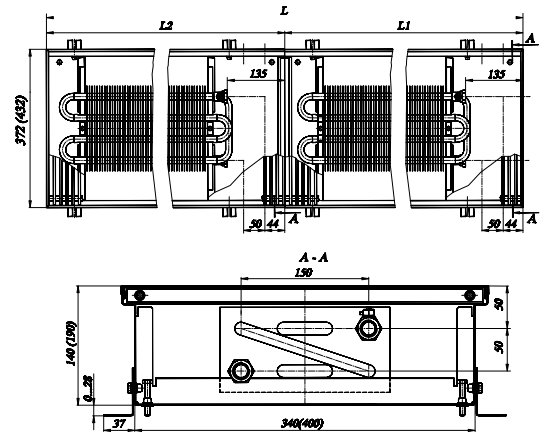
КРК 37(43).08(09, 11).320...600-ЛП



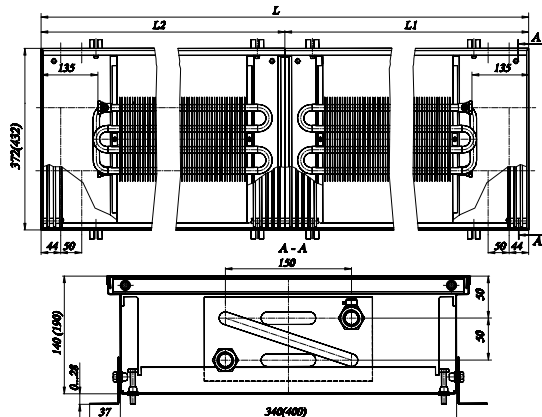
КРК 37(43).14(19).060...310-П



КРК 37(43).14(19).320...600-ПП

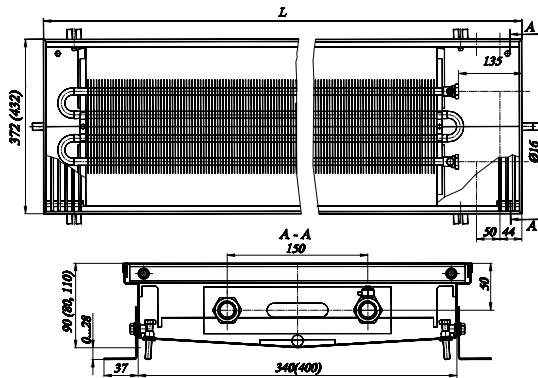


КРК 37(43).14(19).320...600-ЛП

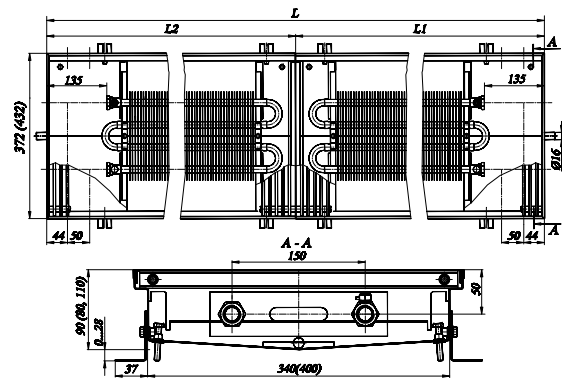


Размеры конвекторов КРОК 37 (43).09 (11, 14, 19).060...600

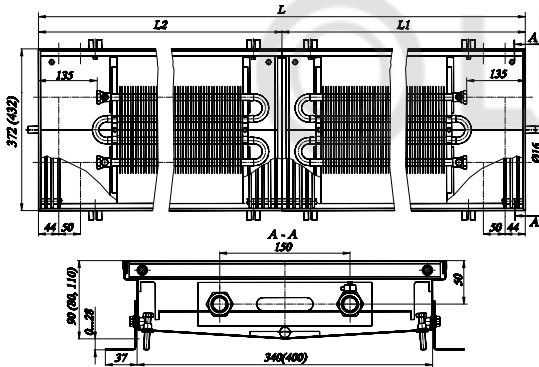
КРОК 37(43).08(09, 11).060...310-П



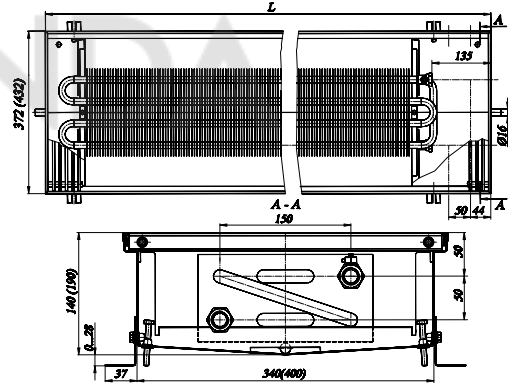
КРОК 37(43).08(09, 11).320...600-ПП



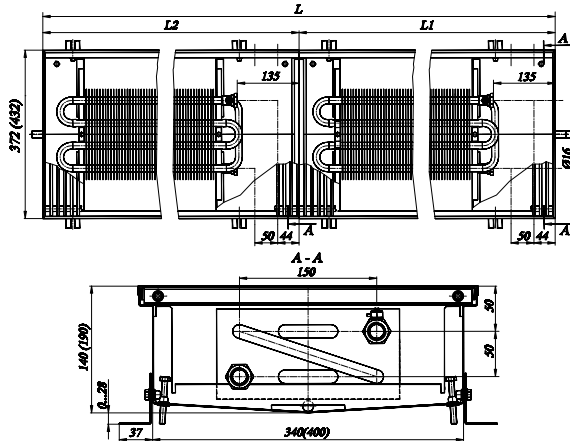
КРОК 37(43).08(09, 11).320...600-ЛП



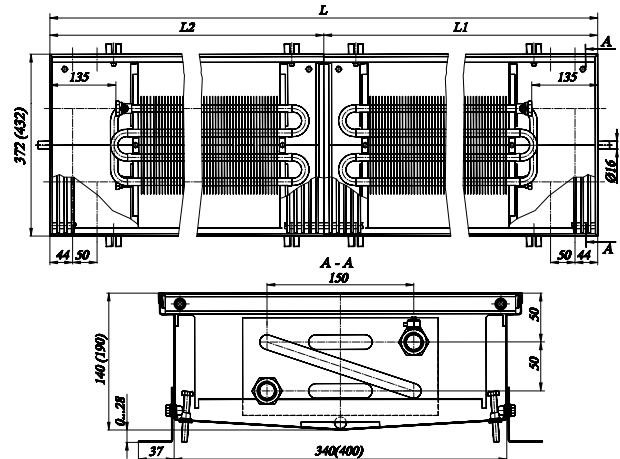
КРОК 37(43).14(19).060...310-П



КРОК 37(43).14(19).320...600-ПП



КРОК 37(43).14(19).320...600-ЛП



Теплопроизводительность Гольфстрим 37.08

Высота, мм Глубина, мм Теплоноситель Типоразмер	80 372												Длина L, мм
	95/85 °С				90/70 °С				75/65 °С				
	Теплопроизводительность (Вт) при расходе теплоносителя 0,1 кг/с, при температуре воздуха в помещении tп (°С):												
	15	18	20	22	15	18	20	22	15	18	20	22	
37.08.060	241	228	220	212	200	188	180	172	161	150	142	135	602
37.08.070	314	298	287	277	261	245	235	225	210	195	185	176	702
37.08.080	392	371	358	345	325	306	293	280	262	243	231	219	802
37.08.090	465	441	425	409	386	363	348	333	311	289	275	260	902
37.08.100	539	511	492	474	447	420	403	386	360	335	318	301	1002
37.08.110	612	580	559	539	508	478	458	438	409	380	361	343	1102
37.08.120	685	650	627	603	569	535	513	491	458	426	405	384	1202
37.08.130	759	720	694	668	630	593	568	543	507	471	448	425	1302
37.08.140	836	793	765	736	694	653	626	599	559	520	494	468	1402
37.08.150	910	863	832	801	755	710	681	651	608	565	537	509	1502
37.08.160	983	932	899	866	816	768	736	704	657	611	580	550	1602
37.08.170	1057	1002	966	930	877	825	791	757	706	656	624	592	1702
37.08.180	1130	1072	1033	995	938	882	846	809	755	702	667	633	1802
37.08.190	1208	1145	1104	1063	1003	943	904	865	807	750	713	676	1902
37.08.200	1281	1215	1171	1128	1064	1000	959	917	856	796	756	717	2002
37.08.210	1355	1285	1238	1193	1125	1058	1013	970	905	841	800	758	2102
37.08.220	1428	1354	1305	1257	1186	1115	1068	1022	954	887	843	799	2202
37.08.230	1501	1424	1373	1322	1247	1172	1123	1075	1003	933	886	840	2302
37.08.240	1575	1493	1440	1387	1308	1230	1178	1128	1052	978	930	882	2402
37.08.250	1652	1567	1511	1455	1372	1290	1236	1183	1104	1026	975	925	2502
37.08.260	1726	1637	1578	1519	1433	1347	1291	1236	1153	1072	1019	966	2602
37.08.270	1799	1706	1645	1584	1494	1405	1346	1288	1202	1118	1062	1007	2702
37.08.280	1873	1776	1712	1649	1555	1462	1401	1341	1251	1163	1105	1048	2802
37.08.290	1946	1846	1779	1713	1616	1520	1456	1393	1300	1209	1149	1089	2902
37.08.300	2024	1919	1850	1782	1680	1580	1514	1449	1352	1257	1195	1133	3002
37.08.310	2097	1989	1917	1846	1741	1637	1569	1501	1401	1303	1238	1174	3102
37.08.320	2040	1935	1865	1796	1694	1593	1526	1460	1363	1267	1204	1142	3200 (1600, 1600)
37.08.330	2113	2004	1932	1861	1755	1650	1581	1513	1412	1313	1248	1183	3300 (1700, 1600)
37.08.340	2187	2074	1999	1925	1816	1707	1636	1566	1461	1358	1291	1224	3400 (1700, 1700)
37.08.350	2260	2143	2066	1990	1877	1765	1691	1618	1510	1404	1334	1265	3500 (1800, 1700)
37.08.360	2338	2217	2137	2058	1941	1825	1749	1674	1562	1452	1380	1309	3600 (1800, 1800)
37.08.370	2415	2290	2208	2126	2005	1886	1807	1729	1614	1500	1426	1352	3700 (1900, 1800)
37.08.380	2489	2360	2275	2191	2066	1943	1862	1782	1663	1546	1469	1393	3800 (1900, 1900)
37.08.390	2562	2430	2342	2256	2127	2001	1917	1834	1712	1592	1512	1434	3900 (2000, 1900)
37.08.400	2636	2499	2410	2320	2188	2058	1972	1887	1761	1637	1556	1475	4000 (2000, 2000)
37.08.410	2709	2569	2477	2385	2249	2115	2027	1940	1810	1683	1599	1517	4100 (2100, 2000)
37.08.420	2783	2639	2544	2450	2310	2173	2082	1992	1859	1728	1643	1558	4200 (2100, 2100)
37.08.430	2856	2708	2611	2514	2371	2230	2137	2045	1908	1774	1686	1599	4300 (2200, 2100)
37.08.440	2929	2778	2678	2579	2432	2287	2192	2097	1957	1820	1729	1640	4400 (2200, 2200)
37.08.450	3003	2848	2745	2644	2493	2345	2247	2150	2006	1865	1773	1681	4500 (2300, 2200)
37.08.460	3076	2917	2812	2708	2554	2402	2302	2202	2055	1911	1816	1722	4600 (2300, 2300)
37.08.470	3150	2987	2880	2773	2615	2459	2357	2255	2105	1957	1859	1763	4700 (2400, 2300)
37.08.480	3227	3060	2950	2841	2679	2520	2415	2311	2156	2005	1905	1807	4800 (2400, 2400)
37.08.490	3305	3134	3021	2910	2744	2580	2473	2366	2208	2053	1951	1850	4900 (2500, 2400)
37.08.500	3378	3204	3088	2974	2805	2638	2528	2419	2257	2098	1994	1891	5000 (2500, 2500)
37.08.510	3452	3273	3156	3039	2866	2695	2583	2471	2306	2144	2038	1932	5100 (2600, 2500)
37.08.520	3525	3343	3223	3103	2927	2752	2637	2524	2355	2190	2081	1973	5200 (2600, 2600)
37.08.530	3599	3413	3290	3168	2988	2810	2692	2576	2404	2235	2124	2014	5300 (2700, 2600)
37.08.540	3672	3482	3357	3233	3049	2867	2747	2629	2454	2281	2168	2056	5400 (2700, 2700)
37.08.550	3745	3552	3424	3297	3110	2924	2802	2681	2503	2327	2211	2097	5500 (2800, 2700)
37.08.560	3819	3621	3491	3362	3171	2982	2857	2734	2552	2372	2254	2138	5600 (2800, 2800)
37.08.570	3892	3691	3558	3427	3232	3039	2912	2787	2601	2418	2298	2179	5700 (2900, 2800)
37.08.580	3970	3765	3629	3495	3296	3100	2970	2842	2653	2466	2343	2222	5800 (2900, 2900)
37.08.590	4047	3838	3700	3563	3360	3160	3028	2898	2704	2514	2389	2266	5900 (3000, 2900)
37.08.600	4125	3912	3771	3632	3425	3221	3086	2953	2756	2562	2435	2309	6000 (3000, 3000)

Теплопроизводительность Гольфстрим 37.09

Высота, мм Глубина, мм Теплоноситель Типоразмер	90												Длина L, мм
	95/85 °С				372 90/70 °С				75/65 °С				
	Теплопроизводительность (Вт) при расходе теплоносителя 0,1 кг/с, при температуре воздуха в помещении tп (°С):												
	15	18	20	22	15	18	20	22	15	18	20	22	
37.09.060	265	251	242	233	220	207	198	189	177	164	156	148	602
37.09.070	345	327	316	304	287	270	258	247	231	214	204	193	702
37.09.080	430	408	393	379	357	336	322	308	288	267	254	241	802
37.09.090	511	485	467	450	424	399	382	366	342	317	302	286	902
37.09.100	592	561	541	521	491	462	443	424	395	368	349	331	1002
37.09.110	673	638	615	592	558	525	503	481	449	418	397	376	1102
37.09.120	753	714	689	663	625	588	564	539	503	468	445	422	1202
37.09.130	834	791	762	734	692	651	624	597	557	518	492	467	1302
37.09.140	919	872	840	809	763	718	688	658	614	571	543	515	1402
37.09.150	1000	948	914	880	830	781	748	716	668	621	590	560	1502
37.09.160	1081	1025	988	951	897	844	808	774	722	671	638	605	1602
37.09.170	1161	1101	1062	1022	964	907	869	831	776	721	685	650	1702
37.09.180	1242	1178	1135	1093	1031	970	929	889	830	771	733	695	1802
37.09.190	1327	1259	1213	1168	1102	1036	993	950	887	824	783	743	1902
37.09.200	1408	1335	1287	1239	1169	1099	1053	1008	941	875	831	788	2002
37.09.210	1489	1412	1361	1310	1236	1162	1114	1066	995	925	879	833	2102
37.09.220	1569	1488	1435	1382	1303	1225	1174	1123	1049	975	926	878	2202
37.09.230	1650	1565	1508	1453	1370	1288	1234	1181	1102	1025	974	924	2302
37.09.240	1731	1641	1582	1524	1437	1351	1295	1239	1156	1075	1022	969	2402
37.09.250	1816	1722	1660	1599	1508	1418	1359	1300	1213	1128	1072	1016	2502
37.09.260	1896	1798	1734	1670	1575	1481	1419	1358	1267	1178	1120	1062	2602
37.09.270	1977	1875	1808	1741	1642	1544	1479	1416	1321	1228	1167	1107	2702
37.09.280	2058	1952	1881	1812	1709	1607	1540	1473	1375	1278	1215	1152	2802
37.09.290	2139	2028	1955	1883	1776	1670	1600	1531	1429	1328	1262	1197	2902
37.09.300	2224	2109	2033	1958	1846	1736	1664	1592	1486	1381	1313	1245	3002
37.09.310	2304	2185	2107	2029	1913	1799	1724	1650	1540	1432	1360	1290	3102
37.09.320	2242	2126	2049	1974	1861	1750	1677	1605	1498	1393	1323	1255	3200 (1600, 1600)
37.09.330	2322	2202	2123	2045	1928	1813	1738	1663	1552	1443	1371	1300	3300 (1700, 1600)
37.09.340	2403	2279	2197	2116	1995	1876	1798	1720	1606	1493	1419	1345	3400 (1700, 1700)
37.09.350	2484	2355	2271	2187	2062	1939	1858	1778	1660	1543	1466	1390	3500 (1800, 1700)
37.09.360	2569	2436	2349	2262	2133	2006	1922	1839	1717	1596	1517	1438	3600 (1800, 1800)
37.09.370	2654	2517	2427	2337	2204	2072	1986	1900	1773	1649	1567	1486	3700 (1900, 1800)
37.09.380	2735	2594	2500	2408	2271	2135	2046	1958	1827	1699	1614	1531	3800 (1900, 1900)
37.09.390	2816	2670	2574	2479	2338	2198	2107	2016	1881	1749	1662	1576	3900 (2000, 1900)
37.09.400	2896	2747	2648	2550	2405	2261	2167	2074	1935	1799	1710	1621	4000 (2000, 2000)
37.09.410	2977	2823	2722	2621	2472	2324	2227	2131	1989	1849	1757	1667	4100 (2100, 2000)
37.09.420	3058	2900	2795	2692	2539	2387	2288	2189	2043	1899	1805	1712	4200 (2100, 2100)
37.09.430	3138	2976	2869	2763	2606	2450	2348	2247	2097	1950	1853	1757	4300 (2200, 2100)
37.09.440	3219	3053	2943	2834	2673	2513	2409	2305	2151	2000	1900	1802	4400 (2200, 2200)
37.09.450	3300	3129	3017	2905	2740	2576	2469	2362	2205	2050	1948	1847	4500 (2300, 2200)
37.09.460	3381	3206	3091	2976	2807	2639	2529	2420	2259	2100	1996	1892	4600 (2300, 2300)
37.09.470	3461	3282	3164	3047	2874	2702	2590	2478	2313	2150	2043	1938	4700 (2400, 2300)
37.09.480	3546	3363	3242	3122	2944	2769	2653	2539	2370	2203	2093	1985	4800 (2400, 2400)
37.09.490	3632	3444	3320	3197	3015	2835	2717	2600	2427	2256	2144	2033	4900 (2500, 2400)
37.09.500	3712	3520	3394	3268	3082	2898	2778	2658	2480	2306	2191	2078	5000 (2500, 2500)
37.09.510	3793	3597	3468	3339	3149	2962	2838	2716	2534	2356	2239	2123	5100 (2600, 2500)
37.09.520	3874	3673	3541	3410	3216	3025	2898	2773	2588	2406	2287	2169	5200 (2600, 2600)
37.09.530	3954	3750	3615	3481	3283	3088	2959	2831	2642	2456	2334	2214	5300 (2700, 2600)
37.09.540	4035	3827	3689	3553	3350	3151	3019	2889	2696	2507	2382	2259	5400 (2700, 2700)
37.09.550	4116	3903	3763	3624	3417	3214	3079	2947	2750	2557	2430	2304	5500 (2800, 2700)
37.09.560	4197	3980	3837	3695	3484	3277	3140	3004	2804	2607	2477	2349	5600 (2800, 2800)
37.09.570	4277	4056	3910	3766	3551	3340	3200	3062	2858	2657	2525	2394	5700 (2900, 2800)
37.09.580	4362	4137	3988	3841	3622	3406	3264	3123	2915	2710	2575	2442	5800 (2900, 2900)
37.09.590	4448	4218	4066	3916	3693	3473	3328	3184	2972	2763	2625	2490	5900 (3000, 2900)
37.09.600	4533	4298	4144	3991	3763	3539	3391	3245	3029	2816	2676	2537	6000 (3000, 3000)

Теплопроизводительность Гольфстрим 37.11

Высота, мм Глубина, мм Теплоноситель Типоразмер	110 372												Длина L, мм
	95/85 °С				90/70 °С				75/65 °С				
	Теплопроизводительность (Вт) при расходе теплоносителя 0,1 кг/с, при температуре воздуха в помещении tп (°С):												
	15	18	20	22	15	18	20	22	15	18	20	22	
37.11.060	323	306	295	284	268	252	241	231	215	200	190	181	602
37.11.070	421	399	385	371	349	329	315	301	281	261	248	236	702
37.11.080	525	498	480	462	436	410	393	376	351	326	310	294	802
37.11.090	623	591	570	549	517	487	466	446	416	387	368	349	902
37.11.100	722	684	660	635	599	563	540	517	482	448	426	404	1002
37.11.110	820	778	750	722	681	640	613	587	548	509	484	459	1102
37.11.120	918	871	840	808	762	717	687	657	614	570	542	514	1202
37.11.130	1017	964	929	895	844	794	761	728	679	632	600	569	1302
37.11.140	1121	1063	1024	987	930	875	838	802	749	696	661	627	1402
37.11.150	1219	1156	1114	1073	1012	952	912	873	814	757	720	682	1502
37.11.160	1317	1249	1204	1160	1094	1029	986	943	880	818	778	737	1602
37.11.170	1416	1343	1294	1246	1175	1105	1059	1014	946	879	836	793	1702
37.11.180	1514	1436	1384	1333	1257	1182	1133	1084	1012	941	894	848	1802
37.11.190	1618	1534	1479	1424	1343	1263	1211	1158	1081	1005	955	906	1902
37.11.200	1716	1628	1569	1511	1425	1340	1284	1229	1147	1066	1013	961	2002
37.11.210	1815	1721	1659	1598	1507	1417	1358	1299	1213	1127	1071	1016	2102
37.11.220	1913	1814	1749	1684	1588	1494	1431	1370	1278	1188	1129	1071	2202
37.11.230	2012	1908	1839	1771	1670	1571	1505	1440	1344	1250	1187	1126	2302
37.11.240	2110	2001	1929	1858	1752	1647	1579	1511	1410	1311	1246	1181	2402
37.11.250	2214	2099	2024	1949	1838	1728	1656	1585	1479	1375	1307	1239	2502
37.11.260	2312	2193	2114	2036	1920	1805	1730	1655	1545	1436	1365	1294	2602
37.11.270	2411	2286	2204	2122	2001	1882	1804	1726	1611	1497	1423	1349	2702
37.11.280	2509	2379	2294	2209	2083	1959	1877	1796	1676	1559	1481	1405	2802
37.11.290	2607	2473	2384	2296	2165	2036	1951	1867	1742	1620	1539	1460	2902
37.11.300	2711	2571	2479	2387	2251	2117	2029	1941	1812	1684	1600	1518	3002
37.11.310	2810	2664	2569	2474	2333	2194	2102	2012	1877	1745	1659	1573	3102
37.11.320	2732	2591	2497	2405	2268	2133	2044	1956	1825	1697	1613	1529	3200 (1600, 1600)
37.11.330	2830	2683	2587	2491	2349	2209	2117	2026	1891	1758	1670	1584	3300 (1700, 1600)
37.11.340	2928	2776	2677	2578	2431	2286	2190	2096	1956	1819	1728	1639	3400 (1700, 1700)
37.11.350	3026	2869	2766	2664	2512	2362	2264	2166	2022	1879	1786	1694	3500 (1800, 1700)
37.11.360	3129	2967	2861	2755	2598	2443	2341	2240	2091	1944	1847	1752	3600 (1800, 1800)
37.11.370	3232	3065	2955	2846	2684	2524	2418	2314	2160	2008	1908	1810	3700 (1900, 1800)
37.11.380	3330	3158	3045	2932	2765	2600	2492	2384	2225	2069	1966	1864	3800 (1900, 1900)
37.11.390	3428	3251	3134	3018	2846	2677	2565	2454	2291	2130	2024	1919	3900 (2000, 1900)
37.11.400	3526	3344	3224	3105	2928	2753	2638	2525	2356	2190	2082	1974	4000 (2000, 2000)
37.11.410	3624	3437	3313	3191	3009	2830	2712	2595	2422	2251	2139	2029	4100 (2100, 2000)
37.11.420	3722	3530	3403	3277	3090	2906	2785	2665	2487	2312	2197	2084	4200 (2100, 2100)
37.11.430	3820	3623	3492	3363	3172	2983	2858	2735	2553	2373	2255	2139	4300 (2200, 2100)
37.11.440	3918	3716	3582	3449	3253	3059	2931	2805	2618	2434	2313	2193	4400 (2200, 2200)
37.11.450	4016	3808	3672	3536	3334	3136	3005	2875	2683	2495	2371	2248	4500 (2300, 2200)
37.11.460	4114	3901	3761	3622	3416	3212	3078	2945	2749	2556	2429	2303	4600 (2300, 2300)
37.11.470	4212	3994	3851	3708	3497	3289	3151	3015	2814	2616	2486	2358	4700 (2400, 2300)
37.11.480	4315	4092	3945	3799	3583	3369	3229	3090	2883	2681	2547	2416	4800 (2400, 2400)
37.11.490	4419	4190	4040	3890	3669	3450	3306	3164	2952	2745	2608	2474	4900 (2500, 2400)
37.11.500	4517	4283	4129	3976	3750	3527	3379	3234	3018	2806	2666	2528	5000 (2500, 2500)
37.11.510	4615	4376	4219	4063	3831	3603	3453	3304	3083	2867	2724	2583	5100 (2600, 2500)
37.11.520	4713	4469	4308	4149	3913	3679	3526	3374	3149	2927	2782	2638	5200 (2600, 2600)
37.11.530	4811	4562	4398	4235	3994	3756	3599	3444	3214	2988	2840	2693	5300 (2700, 2600)
37.11.540	4908	4655	4487	4321	4075	3832	3673	3514	3280	3049	2898	2748	5400 (2700, 2700)
37.11.550	5006	4748	4577	4408	4157	3909	3746	3584	3345	3110	2955	2803	5500 (2800, 2700)
37.11.560	5104	4841	4666	4494	4238	3985	3819	3654	3411	3171	3013	2857	5600 (2800, 2800)
37.11.570	5202	4933	4756	4580	4319	4062	3892	3725	3476	3232	3071	2912	5700 (2900, 2800)
37.11.580	5306	5031	4851	4671	4405	4143	3970	3799	3545	3296	3132	2970	5800 (2900, 2900)
37.11.590	5409	5130	4945	4762	4491	4223	4047	3873	3614	3360	3193	3028	5900 (3000, 2900)
37.11.600	5507	5222	5035	4848	4572	4300	4120	3943	3680	3421	3251	3083	6000 (3000, 3000)

Теплопроизводительность Гольфстрим 37.14

Высота, мм	140												Длина L, мм
	372												
	95/85 °С				90/70 °С				75/65 °С				
	Типоразмер	Теплопроизводительность (Вт) при расходе теплоносителя 0,1 кг/с, при температуре воздуха в помещении t _n (°С):											
	15	18	20	22	15	18	20	22	15	18	20	22	
37.14.060	422	398	383	367	344	322	307	300	280	260	247	234	602
37.14.070	548	517	497	477	447	418	399	389	363	338	321	304	702
37.14.080	684	645	620	595	558	521	497	485	453	421	400	380	802
37.14.090	810	764	734	705	661	617	589	575	537	499	474	450	902
37.14.100	936	883	848	814	763	713	681	664	620	576	548	519	1002
37.14.110	1072	1011	971	932	874	817	779	761	710	660	627	595	1102
37.14.120	1198	1130	1086	1042	977	913	871	850	794	738	701	665	1202
37.14.130	1324	1249	1200	1151	1079	1009	963	940	877	815	775	735	1302
37.14.140	1460	1377	1323	1269	1190	1112	1062	1036	967	899	854	810	1402
37.14.150	1586	1496	1437	1379	1293	1209	1153	1126	1050	977	928	880	1502
37.14.160	1712	1615	1551	1488	1396	1305	1245	1215	1134	1054	1002	950	1602
37.14.170	1848	1743	1674	1607	1506	1408	1344	1311	1224	1138	1081	1025	1702
37.14.180	1974	1862	1789	1716	1609	1504	1435	1401	1307	1215	1155	1095	1802
37.14.190	2100	1981	1903	1826	1712	1600	1527	1490	1391	1293	1229	1165	1902
37.14.200	2236	2109	2026	1944	1822	1704	1626	1587	1481	1377	1308	1241	2002
37.14.210	2362	2228	2140	2053	1925	1800	1717	1676	1564	1454	1382	1311	2102
37.14.220	2488	2347	2254	2163	2028	1896	1809	1765	1648	1532	1456	1380	2202
37.14.230	2624	2475	2377	2281	2139	1999	1908	1862	1738	1615	1535	1456	2302
37.14.240	2750	2594	2492	2391	2242	2095	1999	1951	1821	1693	1609	1526	2402
37.14.250	2876	2713	2606	2500	2344	2191	2091	2041	1905	1771	1683	1596	2502
37.14.260	3011	2841	2729	2618	2455	2295	2190	2137	1994	1854	1762	1671	2602
37.14.270	3138	2960	2843	2728	2558	2391	2281	2227	2078	1932	1836	1741	2702
37.14.280	3264	3079	2957	2837	2660	2487	2373	2316	2161	2009	1910	1811	2802
37.14.290	3399	3207	3080	2955	2771	2590	2472	2412	2251	2093	1989	1886	2902
37.14.300	3525	3326	3195	3065	2874	2686	2563	2502	2335	2171	2063	1956	3002
37.14.310	3651	3445	3309	3175	2977	2782	2655	2591	2418	2248	2137	2026	3102
37.14.320	3419	3225	3098	2972	2787	2605	2486	2426	2264	2105	2000	1897	3200 (1600, 1600)
37.14.330	3554	3353	3221	3090	2898	2708	2585	2522	2354	2189	2080	1972	3300 (1700, 1600)
37.14.340	3690	3481	3344	3208	3008	2812	2683	2619	2444	2272	2159	2048	3400 (1800, 1700)
37.14.350	3816	3600	3458	3318	3111	2908	2775	2708	2528	2350	2233	2118	3500 (1800, 1700)
37.14.360	3942	3719	3572	3428	3214	3004	2867	2798	2611	2427	2307	2188	3600 (1800, 1800)
37.14.370	4068	3838	3687	3537	3316	3100	2958	2887	2695	2505	2381	2257	3700 (1900, 1800)
37.14.380	4194	3957	3801	3647	3419	3196	3050	2977	2778	2583	2454	2327	3800 (1900, 1900)
37.14.390	4330	4085	3924	3765	3530	3300	3149	3073	2868	2666	2534	2403	3900 (2000, 1900)
37.14.400	4466	4213	4047	3883	3641	3403	3247	3169	2958	2750	2613	2478	4000 (2000, 2000)
37.14.410	4592	4332	4161	3992	3743	3499	3339	3259	3041	2827	2687	2548	4100 (2100, 2000)
37.14.420	4718	4451	4275	4102	3846	3595	3431	3348	3125	2905	2761	2618	4200 (2100, 2100)
37.14.430	4844	4570	4390	4212	3949	3691	3522	3438	3208	2983	2834	2688	4300 (2200, 2100)
37.14.440	4970	4689	4504	4321	4052	3787	3614	3527	3292	3060	2908	2758	4400 (2200, 2200)
37.14.450	5106	4817	4627	4439	4162	3891	3713	3623	3382	3144	2988	2833	4500 (2300, 2200)
37.14.460	5242	4945	4750	4557	4273	3994	3811	3720	3472	3227	3067	2909	4600 (2300, 2300)
37.14.470	5368	5064	4864	4667	4376	4090	3903	3809	3555	3305	3141	2978	4700 (2400, 2300)
37.14.480	5494	5183	4978	4777	4478	4186	3995	3899	3639	3383	3215	3048	4800 (2400, 2400)
37.14.490	5620	5302	5093	4886	4581	4282	4086	3988	3722	3460	3288	3118	4900 (2500, 2400)
37.14.500	5746	5421	5207	4996	4684	4378	4178	4078	3806	3538	3362	3188	5000 (2500, 2500)
37.14.510	5882	5549	5330	5114	4795	4482	4277	4174	3896	3622	3442	3264	5100 (2600, 2500)
37.14.520	6018	5677	5453	5232	4905	4585	4376	4270	3985	3705	3521	3339	5200 (2600, 2600)
37.14.530	6144	5796	5567	5341	5008	4681	4467	4360	4069	3783	3595	3409	5300 (2700, 2600)
37.14.540	6270	5915	5681	5451	5111	4777	4559	4449	4152	3860	3669	3479	5400 (2700, 2700)
37.14.550	6396	6034	5796	5561	5214	4873	4651	4539	4236	3938	3742	3549	5500 (2800, 2700)
37.14.560	6522	6152	5910	5670	5316	4970	4742	4628	4319	4016	3816	3619	5600 (2800, 2800)
37.14.570	6658	6281	6033	5788	5427	5073	4841	4724	4409	4099	3895	3694	5700 (2900, 2800)
37.14.580	6793	6409	6156	5906	5538	5176	4940	4821	4499	4183	3975	3769	5800 (2900, 2900)
37.14.590	6919	6528	6270	6016	5641	5272	5031	4910	4583	4260	4049	3839	5900 (3000, 2900)
37.14.600	7045	6646	6384	6126	5743	5369	5123	5000	4666	4338	4122	3909	6000 (3000, 3000)

Теплопроизводительность Гольфстрим 37.19

Высота, мм Глубина, мм Теплоноситель Типоразмер	190 372												Длина L, мм
	95/85 °С				90/70 °С				75/65 °С				
	Теплопроизводительность (Вт) при расходе теплоносителя 0,1 кг/с, при температуре воздуха в помещении tп (°С):												
	15	18	20	22	15	18	20	22	15	18	20	22	
37.19.060	572	543	523	504	475	447	428	410	382	356	338	320	602
37.19.070	745	707	682	656	619	582	558	534	498	463	440	417	702
37.19.080	932	884	852	820	774	728	697	667	623	579	550	522	802
37.19.090	1105	1048	1010	973	917	863	827	791	738	686	652	619	902
37.19.100	1278	1212	1168	1125	1061	998	956	915	854	794	754	715	1002
37.19.110	1464	1389	1339	1289	1216	1143	1096	1048	978	910	864	820	1102
37.19.120	1637	1553	1497	1442	1359	1278	1225	1172	1094	1017	967	917	1202
37.19.130	1810	1717	1655	1594	1503	1414	1355	1296	1210	1125	1069	1013	1302
37.19.140	1997	1894	1826	1758	1658	1559	1494	1430	1334	1240	1179	1118	1402
37.19.150	2170	2058	1984	1910	1802	1694	1623	1553	1450	1348	1281	1215	1502
37.19.160	2343	2222	2142	2063	1945	1829	1753	1677	1565	1455	1383	1312	1602
37.19.170	2529	2399	2312	2227	2100	1975	1892	1811	1690	1571	1493	1416	1702
37.19.180	2702	2563	2471	2379	2244	2110	2022	1935	1806	1679	1595	1513	1802
37.19.190	2875	2727	2629	2532	2387	2245	2151	2059	1921	1786	1697	1610	1902
37.19.200	3062	2904	2799	2696	2542	2391	2291	2192	2046	1902	1807	1714	2002
37.19.210	3235	3068	2957	2848	2686	2526	2420	2316	2161	2009	1910	1811	2102
37.19.220	3408	3232	3116	3000	2829	2661	2550	2440	2277	2117	2012	1908	2202
37.19.230	3594	3408	3286	3164	2984	2806	2689	2573	2402	2233	2122	2012	2302
37.19.240	3767	3573	3444	3317	3128	2941	2819	2697	2517	2340	2224	2109	2402
37.19.250	3940	3737	3602	3469	3271	3077	2948	2821	2633	2448	2326	2206	2502
37.19.260	4127	3913	3773	3633	3426	3222	3088	2955	2757	2563	2436	2310	2602
37.19.270	4300	4078	3931	3786	3570	3357	3217	3078	2873	2671	2538	2407	2702
37.19.280	4473	4242	4089	3938	3714	3492	3347	3202	2989	2779	2640	2504	2802
37.19.290	4659	4418	4260	4102	3868	3638	3486	3336	3113	2894	2750	2608	2902
37.19.300	4832	4583	4418	4254	4012	3773	3616	3460	3229	3002	2853	2705	3002
37.19.310	5019	4759	4588	4418	4167	3918	3755	3593	3353	3118	2963	2809	3102
37.19.320	4686	4444	4284	4125	3890	3659	3506	3355	3131	2911	2766	2623	3200 (1600, 1600)
37.19.330	4872	4620	4454	4290	4045	3804	3645	3488	3256	3027	2876	2727	3300 (1700, 1600)
37.19.340	5059	4797	4625	4454	4200	3950	3785	3622	3380	3142	2986	2832	3400 (1700, 1700)
37.19.350	5232	4961	4783	4606	4344	4085	3914	3746	3496	3250	3088	2929	3500 (1800, 1700)
37.19.360	5405	5125	4941	4758	4487	4220	4044	3869	3611	3357	3190	3026	3600 (1800, 1800)
37.19.370	5578	5289	5099	4911	4631	4355	4173	3993	3727	3465	3293	3122	3700 (1900, 1800)
37.19.380	5751	5454	5257	5063	4775	4490	4303	4117	3843	3572	3395	3219	3800 (1900, 1900)
37.19.390	5937	5630	5428	5227	4929	4636	4442	4251	3967	3688	3505	3324	3900 (2000, 1900)
37.19.400	6124	5807	5598	5391	5084	4781	4582	4384	4092	3804	3615	3428	4000 (2000, 2000)
37.19.410	6297	5971	5756	5544	5228	4916	4711	4508	4207	3911	3717	3525	4100 (2100, 2000)
37.19.420	6470	6135	5915	5696	5371	5051	4841	4632	4323	4019	3819	3622	4200 (2100, 2100)
37.19.430	6643	6299	6073	5848	5515	5187	4970	4756	4439	4126	3921	3719	4300 (2200, 2100)
37.19.440	6816	6464	6231	6001	5659	5322	5100	4880	4554	4234	4023	3815	4400 (2200, 2200)
37.19.450	7002	6640	6401	6165	5814	5467	5239	5013	4679	4350	4133	3920	4500 (2300, 2200)
37.19.460	7189	6817	6572	6329	5968	5613	5378	5147	4803	4465	4243	4024	4600 (2300, 2300)
37.19.470	7362	6981	6730	6481	6112	5748	5508	5270	4919	4573	4346	4121	4700 (2400, 2300)
37.19.480	7535	7145	6888	6634	6256	5883	5637	5394	5034	4680	4448	4218	4800 (2400, 2400)
37.19.490	7708	7309	7046	6786	6399	6018	5767	5518	5150	4788	4550	4315	4900 (2500, 2400)
37.19.500	7881	7473	7205	6938	6543	6153	5896	5642	5266	4895	4652	4412	5000 (2500, 2500)
37.19.510	8067	7650	7375	7102	6698	6299	6036	5776	5390	5011	4762	4516	5100 (2600, 2500)
37.19.520	8254	7827	7545	7266	6852	6444	6175	5909	5515	5127	4872	4620	5200 (2600, 2600)
37.19.530	8427	7991	7704	7419	6996	6579	6305	6033	5630	5234	4974	4717	5300 (2700, 2600)
37.19.540	8600	8155	7862	7571	7140	6714	6434	6157	5746	5342	5076	4814	5400 (2700, 2700)
37.19.550	8773	8319	8020	7723	7283	6850	6564	6281	5862	5450	5179	4911	5500 (2800, 2700)
37.19.560	8946	8483	8178	7876	7427	6985	6693	6405	5977	5557	5281	5008	5600 (2800, 2800)
37.19.570	9132	8660	8349	8040	7582	7130	6833	6538	6102	5673	5391	5112	5700 (2900, 2800)
37.19.580	9318	8837	8519	8204	7737	7276	6972	6671	6226	5789	5501	5216	5800 (2900, 2900)
37.19.590	9492	9001	8677	8356	7880	7411	7102	6795	6342	5896	5603	5313	5900 (3000, 2900)
37.19.600	9665	9165	8835	8509	8024	7546	7231	6919	6458	6004	5705	5410	6000 (3000, 3000)

Теплопроизводительность Гольфстрим 43.07

Высота, мм Глубина, мм Теплоноситель Типоразмер	70												Длина L, мм
	95/85 °C				432 90/70 °C				75/65 °C				
	Теплопроизводительность (Вт) при расходе теплоносителя 0,1 кг/с, при температуре воздуха в помещении tп (°C):												
	15	18	20	22	15	18	20	22	15	18	20	22	
43.07.060	256	242	234	225	212	200	191	183	171	159	151	143	602
43.07.070	334	316	305	294	277	261	250	239	223	207	197	187	702
43.07.080	408	387	373	359	339	318	305	292	272	253	241	228	802
43.07.090	486	461	444	428	404	379	364	348	325	302	287	272	902
43.07.100	564	535	516	497	468	440	422	404	377	350	333	316	1002
43.07.110	638	605	583	562	530	498	478	457	426	396	377	357	1102
43.07.120	716	679	655	631	595	559	536	513	479	445	423	401	1202
43.07.130	795	753	726	699	660	620	594	569	531	494	469	445	1302
43.07.140	869	824	794	765	721	678	650	622	580	540	513	486	1402
43.07.150	947	898	866	834	786	739	708	678	633	588	559	530	1502
43.07.160	1025	972	937	902	851	800	767	734	685	637	605	574	1602
43.07.170	1099	1042	1005	968	912	858	822	787	734	683	649	615	1702
43.07.180	1177	1116	1076	1036	977	919	881	843	787	731	695	659	1802
43.07.190	1255	1190	1148	1105	1042	980	939	899	839	780	741	703	1902
43.07.200	1329	1261	1215	1170	1104	1038	995	952	888	826	785	744	2002
43.07.210	1408	1335	1287	1239	1169	1099	1053	1008	941	874	831	788	2102
43.07.220	1486	1409	1358	1308	1234	1160	1112	1064	993	923	877	832	2202
43.07.230	1560	1479	1426	1373	1295	1218	1167	1117	1042	969	921	873	2302
43.07.240	1638	1553	1498	1442	1360	1279	1226	1173	1095	1018	967	917	2402
43.07.250	1716	1627	1569	1511	1425	1340	1284	1229	1147	1066	1013	961	2502
43.07.260	1790	1698	1637	1576	1486	1398	1339	1282	1196	1112	1057	1002	2602
43.07.270	1868	1772	1708	1645	1551	1459	1398	1338	1248	1161	1103	1046	2702
43.07.280	1947	1846	1780	1714	1616	1520	1456	1394	1301	1209	1149	1090	2802
43.07.290	2021	1916	1847	1779	1678	1578	1512	1447	1350	1255	1193	1131	2902
43.07.300	2099	1990	1919	1848	1743	1639	1570	1503	1402	1304	1239	1175	3002
43.07.310	2177	2064	1990	1917	1807	1700	1629	1559	1455	1352	1285	1219	3102
43.07.320	2050	1944	1874	1805	1702	1600	1534	1468	1370	1273	1210	1148	3200 (1600, 1600)
43.07.330	2124	2014	1942	1870	1763	1658	1589	1521	1419	1319	1254	1189	3300 (1700, 1600)
43.07.340	2198	2084	2009	1935	1825	1716	1645	1574	1469	1365	1298	1230	3400 (1700, 1700)
43.07.350	2276	2159	2081	2004	1890	1777	1703	1630	1521	1414	1344	1274	3500 (1800, 1700)
43.07.360	2354	2233	2152	2073	1955	1838	1762	1686	1573	1463	1390	1318	3600 (1800, 1800)
43.07.370	2433	2307	2224	2142	2020	1899	1820	1742	1625	1511	1436	1362	3700 (1900, 1800)
43.07.380	2511	2381	2295	2210	2084	1960	1878	1797	1678	1560	1482	1405	3800 (1900, 1900)
43.07.390	2585	2451	2363	2276	2146	2018	1934	1851	1727	1606	1526	1447	3900 (2000, 1900)
43.07.400	2659	2521	2431	2341	2207	2076	1989	1904	1777	1652	1570	1488	4000 (2000, 2000)
43.07.410	2737	2596	2502	2410	2272	2137	2048	1960	1829	1700	1616	1532	4100 (2100, 2000)
43.07.420	2815	2670	2574	2479	2337	2198	2106	2016	1881	1749	1662	1576	4200 (2100, 2100)
43.07.430	2893	2744	2645	2547	2402	2259	2165	2071	1933	1797	1708	1620	4300 (2200, 2100)
43.07.440	2971	2818	2717	2616	2467	2320	2223	2127	1985	1846	1754	1663	4400 (2200, 2200)
43.07.450	3046	2888	2784	2681	2529	2378	2279	2180	2035	1892	1798	1705	4500 (2300, 2200)
43.07.460	3120	2958	2852	2747	2590	2436	2334	2233	2084	1938	1842	1746	4600 (2300, 2300)
43.07.470	3198	3033	2924	2815	2655	2497	2393	2289	2137	1986	1888	1790	4700 (2400, 2300)
43.07.480	3276	3107	2995	2884	2720	2558	2451	2345	2189	2035	1934	1834	4800 (2400, 2400)
43.07.490	3354	3181	3066	2953	2785	2619	2510	2401	2241	2084	1980	1878	4900 (2500, 2400)
43.07.500	3432	3255	3138	3022	2850	2680	2568	2457	2293	2132	2026	1921	5000 (2500, 2500)
43.07.510	3506	3325	3206	3087	2911	2738	2623	2510	2343	2178	2070	1963	5100 (2600, 2500)
43.07.520	3580	3395	3273	3152	2973	2796	2679	2563	2392	2224	2114	2004	5200 (2600, 2600)
43.07.530	3659	3470	3345	3221	3038	2857	2737	2619	2445	2273	2160	2048	5300 (2700, 2600)
43.07.540	3737	3544	3416	3290	3103	2918	2796	2675	2497	2321	2206	2092	5400 (2700, 2700)
43.07.550	3815	3618	3488	3359	3167	2979	2854	2731	2549	2370	2252	2136	5500 (2800, 2700)
43.07.560	3893	3692	3559	3428	3232	3040	2913	2787	2601	2418	2298	2179	5600 (2800, 2800)
43.07.570	3967	3762	3627	3493	3294	3098	2968	2840	2651	2464	2342	2221	5700 (2900, 2800)
43.07.580	4041	3832	3695	3558	3355	3155	3024	2893	2700	2510	2386	2262	5800 (2900, 2900)
43.07.590	4119	3907	3766	3627	3420	3216	3082	2949	2753	2559	2432	2306	5900 (3000, 2900)
43.07.600	4198	3981	3838	3696	3485	3277	3141	3005	2805	2608	2478	2350	6000 (3000, 3000)

Теплопроизводительность Гольфстрим 43.08

Высота, мм Глубина, мм Теплоноситель Типоразмер	80 432												Длина L, мм
	95/85 °С				90/70 °С				75/65 °С				
	Теплопроизводительность (Вт) при расходе теплоносителя 0,1 кг/с, при температуре воздуха в помещении tп (°С):												
	15	18	20	22	15	18	20	22	15	18	20	22	
43.08.060	276	261	252	243	229	215	206	197	184	171	163	154	602
43.08.070	358	339	327	315	297	279	267	256	239	222	211	200	702
43.08.080	444	421	406	391	369	347	332	318	297	276	262	249	802
43.08.090	526	499	481	463	437	411	394	377	352	327	311	295	902
43.08.100	608	577	556	535	505	475	455	435	406	378	359	340	1002
43.08.110	690	655	631	608	573	539	516	494	461	429	407	386	1102
43.08.120	772	732	706	680	641	603	578	553	516	480	456	432	1202
43.08.130	854	810	781	752	709	667	639	611	571	531	504	478	1302
43.08.140	941	892	860	828	781	734	704	673	629	584	555	527	1402
43.08.150	1023	970	935	900	849	798	765	732	683	635	604	572	1502
43.08.160	1105	1047	1010	972	917	862	826	791	738	686	652	618	1602
43.08.170	1187	1125	1085	1045	985	927	888	850	793	737	701	664	1702
43.08.180	1269	1203	1160	1117	1053	991	949	908	848	788	749	710	1802
43.08.190	1355	1285	1239	1193	1125	1058	1014	970	905	842	800	759	1902
43.08.200	1437	1363	1314	1265	1193	1122	1075	1029	960	893	848	805	2002
43.08.210	1398	1326	1278	1231	1161	1092	1046	1001	934	869	825	783	2102
43.08.220	1601	1518	1464	1410	1329	1250	1198	1146	1070	995	945	896	2202
43.08.230	1683	1596	1539	1482	1398	1314	1260	1205	1125	1046	994	942	2302
43.08.240	1765	1674	1614	1554	1466	1378	1321	1264	1180	1097	1042	988	2402
43.08.250	1852	1756	1693	1630	1537	1446	1385	1326	1237	1150	1093	1037	2502
43.08.260	1934	1834	1768	1703	1606	1510	1447	1385	1292	1201	1142	1083	2602
43.08.270	2016	1912	1843	1775	1674	1574	1508	1443	1347	1252	1190	1128	2702
43.08.280	2098	1989	1918	1847	1742	1638	1570	1502	1402	1303	1238	1174	2802
43.08.290	2180	2067	1993	1919	1810	1702	1631	1561	1457	1354	1287	1220	2902
43.08.300	2266	2149	2072	1995	1882	1770	1696	1623	1514	1408	1338	1269	3002
43.08.310	2348	2227	2147	2067	1950	1833	1757	1681	1569	1459	1386	1315	3102
43.08.320	2209	2095	2020	1945	1834	1725	1653	1582	1476	1372	1304	1237	3200 (1600, 1600)
43.08.330	2291	2173	2095	2017	1902	1789	1714	1640	1531	1423	1353	1283	3300 (1700, 1600)
43.08.340	2374	2251	2170	2090	1971	1853	1776	1699	1586	1474	1401	1329	3400 (1700, 1700)
43.08.350	2456	2329	2245	2162	2039	1917	1837	1758	1641	1525	1450	1375	3500 (1800, 1700)
43.08.360	2538	2406	2320	2234	2107	1981	1899	1817	1696	1576	1498	1421	3600 (1800, 1800)
43.08.370	2624	2488	2399	2310	2178	2049	1963	1879	1753	1630	1549	1469	3700 (1900, 1800)
43.08.380	2710	2570	2478	2386	2250	2116	2028	1940	1811	1683	1600	1517	3800 (1900, 1900)
43.08.390	2792	2648	2553	2458	2318	2180	2089	1999	1866	1735	1648	1563	3900 (2000, 1900)
43.08.400	2875	2726	2628	2531	2387	2244	2151	2058	1921	1786	1697	1609	4000 (2000, 2000)
43.08.410	2836	2689	2592	2496	2354	2214	2122	2030	1895	1761	1674	1587	4100 (2100, 2000)
43.08.420	2796	2652	2557	2462	2322	2183	2092	2002	1869	1737	1651	1565	4200 (2100, 2100)
43.08.430	2999	2844	2742	2641	2490	2342	2244	2147	2004	1863	1771	1679	4300 (2200, 2100)
43.08.440	3202	3037	2928	2819	2659	2500	2396	2293	2140	1989	1890	1793	4400 (2200, 2200)
43.08.450	3285	3115	3003	2892	2727	2565	2457	2352	2195	2040	1939	1839	4500 (2300, 2200)
43.08.460	3367	3193	3078	2964	2795	2629	2519	2410	2250	2091	1987	1885	4600 (2300, 2300)
43.08.470	3449	3271	3153	3036	2863	2693	2580	2469	2304	2142	2036	1931	4700 (2400, 2300)
43.08.480	3531	3348	3228	3109	2931	2757	2642	2528	2359	2193	2084	1977	4800 (2400, 2400)
43.08.490	3617	3430	3307	3184	3003	2824	2706	2590	2417	2247	2135	2025	4900 (2500, 2400)
43.08.500	3703	3512	3386	3260	3075	2891	2771	2651	2474	2300	2186	2073	5000 (2500, 2500)
43.08.510	3785	3590	3461	3333	3143	2956	2832	2710	2529	2351	2235	2119	5100 (2600, 2500)
43.08.520	3868	3668	3536	3405	3211	3020	2894	2769	2584	2403	2283	2165	5200 (2600, 2600)
43.08.530	3950	3746	3611	3477	3279	3084	2955	2828	2639	2454	2332	2211	5300 (2700, 2600)
43.08.540	4032	3823	3686	3550	3347	3148	3017	2886	2694	2504	2380	2257	5400 (2700, 2700)
43.08.550	4114	3901	3761	3622	3415	3212	3078	2945	2749	2555	2428	2303	5500 (2800, 2700)
43.08.560	4195	3979	3836	3694	3483	3276	3139	3004	2803	2606	2477	2349	5600 (2800, 2800)
43.08.570	4278	4057	3911	3766	3552	3340	3201	3063	2858	2657	2525	2395	5700 (2900, 2800)
43.08.580	4360	4135	3986	3839	3620	3404	3262	3121	2913	2708	2574	2441	5800 (2900, 2900)
43.08.590	4446	4217	4065	3915	3692	3472	3327	3183	2971	2762	2625	2489	5900 (3000, 2900)
43.08.600	4533	4298	4144	3991	3763	3539	3391	3245	3029	2816	2676	2537	6000 (3000, 3000)

Теплопроизводительность Гольфстрим 43.09

Высота, мм Глубина, мм Теплоноситель Типоразмер	90 432												Длина L, мм
	95/85 °С				90/70 °С				75/65 °С				
	Теплопроизводительность (Вт) при расходе теплоносителя 0,1 кг/с, при температуре воздуха в помещении tп (°С):												
	15	18	20	22	15	18	20	22	15	18	20	22	
43.09.060	311	295	285	274	258	243	233	223	208	193	184	174	602
43.09.070	406	385	371	358	337	317	304	291	271	252	240	227	702
43.09.080	506	480	463	446	420	395	379	363	338	315	299	283	802
43.09.090	601	570	550	529	499	469	450	431	402	374	355	337	902
43.09.100	696	660	637	613	578	544	521	498	465	433	411	390	1002
43.09.110	791	750	723	697	657	618	592	566	529	491	467	443	1102
43.09.120	886	840	810	780	736	692	663	634	592	550	523	496	1202
43.09.130	981	930	897	864	815	766	734	702	656	609	579	549	1302
43.09.140	1081	1025	989	952	898	844	809	774	723	672	638	605	1402
43.09.150	1176	1115	1075	1036	977	918	880	842	786	731	694	658	1502
43.09.160	1271	1205	1162	1119	1055	993	951	910	849	790	750	712	1602
43.09.170	1366	1296	1249	1203	1134	1067	1022	978	913	849	806	765	1702
43.09.180	1461	1386	1336	1286	1213	1141	1093	1046	976	908	862	818	1802
43.09.190	1561	1481	1427	1375	1296	1219	1168	1118	1043	970	922	874	1902
43.09.200	1656	1571	1514	1458	1375	1293	1239	1186	1107	1029	978	927	2002
43.09.210	1751	1661	1601	1542	1454	1367	1310	1254	1170	1088	1034	980	2102
43.09.220	1846	1751	1688	1625	1533	1441	1381	1322	1234	1147	1090	1033	2202
43.09.230	1941	1841	1775	1709	1612	1516	1452	1390	1297	1206	1146	1087	2302
43.09.240	2036	1931	1861	1793	1690	1590	1523	1458	1360	1265	1202	1140	2402
43.09.250	2136	2026	1953	1881	1774	1668	1598	1529	1427	1327	1261	1196	2502
43.09.260	2231	2116	2040	1964	1852	1742	1669	1597	1491	1386	1317	1249	2602
43.09.270	2326	2206	2127	2048	1931	1816	1740	1665	1554	1445	1373	1302	2702
43.09.280	2421	2296	2213	2132	2010	1890	1811	1733	1618	1504	1429	1355	2802
43.09.290	2516	2386	2300	2215	2089	1964	1882	1801	1681	1563	1485	1408	2902
43.09.300	2616	2481	2392	2303	2172	2043	1957	1873	1748	1625	1544	1465	3002
43.09.310	2711	2571	2479	2387	2251	2117	2028	1941	1812	1684	1600	1518	3102
43.09.320	2637	2501	2411	2322	2190	2059	1973	1888	1762	1638	1557	1476	3200 (1600, 1600)
43.09.330	2732	2591	2498	2405	2268	2133	2044	1956	1826	1697	1613	1530	3300 (1700, 1600)
43.09.340	2827	2681	2585	2489	2347	2207	2115	2024	1889	1756	1669	1583	3400 (1700, 1700)
43.09.350	2922	2771	2671	2573	2426	2282	2186	2092	1953	1815	1725	1636	3500 (1800, 1700)
43.09.360	3022	2866	2763	2661	2509	2360	2261	2164	2019	1877	1784	1692	3600 (1800, 1800)
43.09.370	3123	2961	2855	2749	2593	2438	2336	2236	2086	1940	1843	1748	3700 (1900, 1800)
43.09.380	3218	3051	2942	2833	2671	2512	2407	2304	2150	1999	1899	1801	3800 (1900, 1900)
43.09.390	3312	3141	3028	2916	2750	2586	2478	2372	2213	2058	1955	1854	3900 (2000, 1900)
43.09.400	3407	3231	3115	3000	2829	2660	2549	2440	2277	2117	2011	1907	4000 (2000, 2000)
43.09.410	3502	3321	3202	3083	2908	2735	2620	2507	2340	2176	2067	1961	4100 (2100, 2000)
43.09.420	3597	3411	3289	3167	2987	2809	2692	2575	2404	2235	2124	2014	4200 (2100, 2100)
43.09.430	3692	3501	3376	3251	3065	2883	2763	2643	2467	2294	2180	2067	4300 (2200, 2100)
43.09.440	3787	3591	3462	3334	3144	2957	2834	2711	2531	2353	2236	2120	4400 (2200, 2200)
43.09.450	3882	3681	3549	3418	3223	3031	2905	2779	2594	2412	2292	2173	4500 (2300, 2200)
43.09.460	3977	3772	3636	3501	3302	3105	2976	2847	2657	2471	2348	2226	4600 (2300, 2300)
43.09.470	4072	3862	3723	3585	3381	3179	3047	2915	2721	2530	2404	2280	4700 (2400, 2300)
43.09.480	4172	3957	3814	3673	3464	3258	3122	2987	2788	2592	2463	2336	4800 (2400, 2400)
43.09.490	4272	4052	3906	3761	3547	3336	3197	3059	2855	2654	2522	2392	4900 (2500, 2400)
43.09.500	4367	4142	3993	3845	3626	3410	3268	3127	2918	2713	2578	2445	5000 (2500, 2500)
43.09.510	4462	4232	4080	3929	3705	3484	3339	3195	2982	2772	2634	2498	5100 (2600, 2500)
43.09.520	4557	4322	4166	4012	3784	3558	3410	3263	3045	2831	2690	2551	5200 (2600, 2600)
43.09.530	4652	4412	4253	4096	3863	3632	3481	3331	3109	2890	2746	2604	5300 (2700, 2600)
43.09.540	4747	4502	4340	4179	3941	3707	3552	3399	3172	2949	2802	2657	5400 (2700, 2700)
43.09.550	4842	4592	4427	4263	4020	3781	3623	3467	3235	3008	2858	2711	5500 (2800, 2700)
43.09.560	4937	4682	4514	4347	4099	3855	3694	3535	3299	3067	2914	2764	5600 (2800, 2800)
43.09.570	5032	4772	4600	4430	4178	3929	3765	3603	3362	3126	2970	2817	5700 (2900, 2800)
43.09.580	5132	4867	4692	4518	4261	4007	3840	3674	3429	3188	3030	2873	5800 (2900, 2900)
43.09.590	5232	4962	4784	4607	4344	4085	3915	3746	3496	3250	3089	2929	5900 (3000, 2900)
43.09.600	5333	5057	4875	4695	4427	4164	3990	3818	3563	3313	3148	2985	6000 (3000, 3000)

Теплопроизводительность Гольфстрим 43.11

Высота, мм Глубина, мм Теплоноситель Типоразмер	110 432												Длина L, мм
	95/85 °С				90/70 °С				75/65 °С				
	Теплопроизводительность (Вт) при расходе теплоносителя 0,1 кг/с, при температуре воздуха в помещении tп (°С):												
	15	18	20	22	15	18	20	22	15	18	20	22	
43.11.060	379	360	347	334	315	296	284	272	254	236	224	212	602
43.11.070	495	470	453	436	411	387	370	355	331	308	292	277	702
43.11.080	617	585	564	544	513	482	462	442	413	383	364	346	802
43.11.090	733	695	670	645	609	572	549	525	490	455	433	410	902
43.11.100	849	805	776	747	705	663	635	608	567	527	501	475	1002
43.11.110	965	915	882	849	801	753	722	691	645	599	569	540	1102
43.11.120	1080	1025	988	951	897	844	808	773	722	671	638	605	1202
43.11.130	1196	1134	1094	1053	993	934	895	856	799	743	706	670	1302
43.11.140	1318	1250	1205	1161	1095	1029	986	944	881	819	778	738	1402
43.11.150	1434	1360	1311	1263	1191	1120	1073	1027	958	891	847	803	1502
43.11.160	1550	1470	1417	1364	1287	1210	1160	1110	1036	963	915	868	1602
43.11.170	1666	1579	1523	1466	1383	1300	1246	1192	1113	1035	983	932	1702
43.11.180	1781	1689	1629	1568	1479	1391	1333	1275	1190	1107	1052	997	1802
43.11.190	1904	1805	1740	1676	1580	1486	1424	1363	1272	1182	1124	1066	1902
43.11.200	2019	1915	1846	1778	1676	1577	1511	1446	1349	1254	1192	1130	2002
43.11.210	2135	2025	1952	1880	1773	1667	1597	1529	1427	1326	1260	1195	2102
43.11.220	2251	2134	2058	1982	1869	1757	1684	1611	1504	1398	1329	1260	2202
43.11.230	2367	2244	2164	2084	1965	1848	1771	1694	1581	1470	1397	1325	2302
43.11.240	2482	2354	2269	2185	2061	1938	1857	1777	1659	1542	1465	1390	2402
43.11.250	2604	2470	2381	2293	2162	2034	1949	1865	1740	1618	1537	1458	2502
43.11.260	2720	2580	2487	2395	2258	2124	2035	1948	1818	1690	1606	1523	2602
43.11.270	2836	2689	2593	2497	2355	2214	2122	2030	1895	1762	1674	1588	2702
43.11.280	2952	2799	2699	2599	2451	2305	2208	2113	1972	1834	1742	1652	2802
43.11.290	3067	2909	2804	2701	2547	2395	2295	2196	2050	1905	1811	1717	2902
43.11.300	3190	3025	2916	2808	2648	2490	2387	2284	2131	1981	1883	1786	3002
43.11.310	3305	3135	3022	2910	2744	2581	2473	2366	2209	2053	1951	1850	3102
43.11.320	3214	3048	2938	2829	2668	2509	2405	2301	2147	1996	1897	1799	3200 (1600, 1600)
43.11.330	3329	3157	3043	2931	2764	2599	2491	2383	2224	2068	1965	1864	3300 (1700, 1600)
43.11.340	3444	3266	3149	3032	2860	2689	2577	2466	2301	2140	2033	1928	3400 (1700, 1700)
43.11.350	3560	3376	3254	3134	2955	2779	2663	2548	2378	2211	2101	1993	3500 (1800, 1700)
43.11.360	3681	3491	3365	3241	3056	2874	2754	2636	2460	2287	2173	2061	3600 (1800, 1800)
43.11.370	3803	3606	3477	3348	3157	2969	2845	2723	2541	2362	2245	2129	3700 (1900, 1800)
43.11.380	3918	3716	3582	3449	3253	3059	2931	2805	2618	2434	2313	2193	3800 (1900, 1900)
43.11.390	4033	3825	3687	3551	3349	3149	3018	2888	2695	2505	2381	2258	3900 (2000, 1900)
43.11.400	4149	3934	3793	3652	3444	3239	3104	2970	2772	2577	2449	2322	4000 (2000, 2000)
43.11.410	4264	4043	3898	3754	3540	3329	3190	3053	2849	2649	2517	2387	4100 (2100, 2000)
43.11.420	4379	4153	4003	3855	3636	3419	3276	3135	2926	2720	2585	2451	4200 (2100, 2100)
43.11.430	4494	4262	4109	3957	3731	3509	3363	3218	3003	2792	2653	2516	4300 (2200, 2100)
43.11.440	4609	4371	4214	4058	3827	3599	3449	3300	3080	2863	2721	2580	4400 (2200, 2200)
43.11.450	4725	4481	4319	4160	3923	3689	3535	3383	3157	2935	2789	2645	4500 (2300, 2200)
43.11.460	4840	4590	4425	4261	4018	3779	3621	3465	3234	3007	2857	2709	4600 (2300, 2300)
43.11.470	4955	4699	4530	4363	4114	3869	3707	3548	3311	3078	2925	2774	4700 (2400, 2300)
43.11.480	5077	4814	4641	4470	4215	3964	3798	3635	3392	3154	2997	2842	4800 (2400, 2400)
43.11.490	5198	4930	4753	4577	4316	4059	3890	3722	3474	3229	3069	2910	4900 (2500, 2400)
43.11.500	5314	5039	4858	4678	4412	4149	3976	3804	3551	3301	3137	2975	5000 (2500, 2500)
43.11.510	5429	5148	4963	4780	4507	4239	4062	3887	3628	3372	3205	3039	5100 (2600, 2500)
43.11.520	5544	5258	5069	4881	4603	4329	4148	3969	3705	3444	3273	3104	5200 (2600, 2600)
43.11.530	5659	5367	5174	4983	4699	4419	4234	4052	3782	3516	3341	3168	5300 (2700, 2600)
43.11.540	5775	5476	5279	5084	4794	4509	4321	4134	3859	3587	3409	3233	5400 (2700, 2700)
43.11.550	5890	5585	5385	5186	4890	4599	4407	4217	3936	3659	3477	3297	5500 (2800, 2700)
43.11.560	6005	5695	5490	5287	4986	4689	4493	4299	4013	3730	3545	3362	5600 (2800, 2800)
43.11.570	6120	5804	5595	5388	5081	4779	4579	4382	4090	3802	3613	3426	5700 (2900, 2800)
43.11.580	6242	5919	5707	5496	5182	4874	4670	4469	4171	3877	3685	3494	5800 (2900, 2900)
43.11.590	6364	6035	5818	5603	5283	4969	4761	4556	4252	3953	3757	3562	5900 (3000, 2900)
43.11.600	6479	6144	5923	5704	5379	5059	4848	4639	4329	4025	3825	3627	6000 (3000, 3000)

Теплопроизводительность Гольфстрим 43.14

Высота, мм Глубина, мм Теплоноситель Типоразмер	140 432												Длина L, мм
	95/85 °С				90/70 °С				75/65 °С				
	Теплопроизводительность (Вт) при расходе теплоносителя 0,1 кг/с, при температуре воздуха в помещении tп (°С):												
	15	18	20	22	15	18	20	22	15	18	20	22	
43.14.060	498	472	455	439	414	389	373	357	333	309	294	279	602
43.14.070	645	612	590	568	536	504	483	462	431	401	381	361	702
43.14.080	804	762	735	708	667	628	601	575	537	499	474	450	802
43.14.090	951	902	869	837	790	743	712	681	635	591	561	532	902
43.14.100	1098	1041	1004	967	912	857	822	786	734	682	648	615	1002
43.14.110	1257	1192	1149	1106	1043	981	940	900	840	781	742	703	1102
43.14.120	1404	1331	1283	1236	1166	1096	1050	1005	938	872	829	786	1202
43.14.130	1551	1471	1418	1366	1288	1211	1160	1110	1036	963	916	868	1302
43.14.140	1710	1621	1563	1505	1419	1335	1279	1224	1142	1062	1009	957	1402
43.14.150	1857	1761	1697	1635	1542	1450	1389	1329	1241	1153	1096	1039	1502
43.14.160	2004	1900	1832	1764	1664	1565	1499	1435	1339	1245	1183	1122	1602
43.14.170	2162	2051	1977	1904	1795	1688	1618	1548	1445	1343	1276	1210	1702
43.14.180	2310	2190	2111	2033	1917	1803	1728	1653	1543	1435	1363	1293	1802
43.14.190	2457	2330	2246	2163	2040	1918	1838	1759	1642	1526	1450	1375	1902
43.14.200	2615	2480	2391	2302	2171	2042	1957	1872	1747	1625	1544	1464	2002
43.14.210	2762	2620	2525	2432	2293	2157	2067	1978	1846	1716	1631	1546	2102
43.14.220	2910	2759	2660	2562	2416	2272	2177	2083	1944	1807	1718	1629	2202
43.14.230	3068	2909	2805	2701	2547	2395	2296	2197	2050	1906	1811	1717	2302
43.14.240	3215	3049	2939	2831	2669	2510	2406	2302	2148	1997	1898	1800	2402
43.14.250	3362	3189	3074	2960	2792	2625	2516	2407	2247	2089	1985	1882	2502
43.14.260	3521	3339	3219	3100	2923	2749	2634	2521	2353	2187	2078	1971	2602
43.14.270	3668	3478	3353	3229	3045	2864	2744	2626	2451	2279	2165	2053	2702
43.14.280	3815	3618	3488	3359	3168	2979	2855	2731	2549	2370	2252	2136	2802
43.14.290	3974	3768	3633	3498	3299	3103	2973	2845	2655	2468	2346	2225	2902
43.14.300	4121	3908	3767	3628	3421	3218	3083	2950	2754	2560	2433	2307	3002
43.14.310	4268	4047	3902	3758	3544	3332	3193	3056	2852	2651	2520	2389	3102
43.14.320	4010	3802	3666	3530	3329	3131	3000	2871	2679	2491	2367	2245	3200 (1600, 1600)
43.14.330	4169	3954	3811	3670	3461	3255	3119	2985	2786	2590	2461	2334	3300 (1700, 1600)
43.14.340	4328	4105	3957	3811	3594	3380	3239	3099	2892	2689	2555	2423	3400 (1700, 1700)
43.14.350	4477	4245	4093	3941	3717	3495	3349	3205	2991	2781	2643	2506	3500 (1800, 1700)
43.14.360	4625	4386	4228	4072	3840	3611	3460	3311	3090	2873	2730	2589	3600 (1800, 1800)
43.14.370	4773	4526	4363	4202	3963	3726	3571	3417	3189	2965	2817	2672	3700 (1900, 1800)
43.14.380	4921	4666	4499	4332	4085	3842	3682	3523	3288	3057	2905	2755	3800 (1900, 1900)
43.14.390	5080	4818	4644	4473	4218	3967	3801	3637	3394	3156	2999	2844	3900 (2000, 1900)
43.14.400	5240	4969	4790	4613	4350	4091	3920	3751	3501	3255	3093	2933	4000 (2000, 2000)
43.14.410	5388	5109	4926	4743	4473	4207	4031	3857	3600	3347	3180	3016	4100 (2100, 2000)
43.14.420	5536	5250	5061	4874	4596	4322	4142	3963	3699	3439	3268	3099	4200 (2100, 2100)
43.14.430	5684	5390	5196	5004	4719	4438	4253	4069	3798	3531	3355	3182	4300 (2200, 2100)
43.14.440	5832	5531	5332	5135	4842	4554	4364	4175	3897	3623	3443	3265	4400 (2200, 2200)
43.14.450	5991	5682	5477	5275	4974	4678	4483	4290	4003	3722	3537	3354	4500 (2300, 2200)
43.14.460	6151	5833	5623	5415	5107	4803	4602	4404	4110	3821	3631	3443	4600 (2300, 2300)
43.14.470	6299	5973	5759	5546	5230	4918	4713	4510	4209	3913	3718	3526	4700 (2400, 2300)
43.14.480	6447	6114	5894	5676	5353	5034	4824	4616	4308	4005	3806	3609	4800 (2400, 2400)
43.14.490	6595	6254	6029	5806	5476	5149	4935	4722	4407	4097	3893	3692	4900 (2500, 2400)
43.14.500	6743	6395	6165	5937	5599	5265	5045	4828	4506	4189	3981	3775	5000 (2500, 2500)
43.14.510	6903	6546	6311	6077	5731	5390	5165	4942	4612	4288	4075	3864	5100 (2600, 2500)
43.14.520	7062	6697	6456	6218	5863	5514	5284	5056	4719	4387	4169	3953	5200 (2600, 2600)
43.14.530	7210	6838	6592	6348	5986	5630	5395	5162	4818	4479	4256	4036	5300 (2700, 2600)
43.14.540	7358	6978	6727	6478	6109	5745	5506	5268	4917	4571	4344	4119	5400 (2700, 2700)
43.14.550	7506	7118	6862	6609	6232	5861	5616	5374	5016	4663	4431	4202	5500 (2800, 2700)
43.14.560	7655	7259	6998	6739	6355	5977	5727	5480	5115	4755	4519	4285	5600 (2800, 2800)
43.14.570	7814	7410	7144	6879	6488	6101	5846	5594	5221	4854	4613	4374	5700 (2900, 2800)
43.14.580	7973	7561	7289	7020	6620	6226	5966	5709	5328	4953	4707	4464	5800 (2900, 2900)
43.14.590	8122	7702	7425	7150	6743	6341	6077	5815	5427	5045	4794	4546	5900 (3000, 2900)
43.14.600	8270	7842	7560	7281	6866	6457	6187	5921	5526	5137	4882	4629	6000 (3000, 3000)

Теплопроизводительность Гольфстрим 43.19

Высота, мм Глубина, мм Теплоноситель Типоразмер	190 432												Длина L, мм
	95/85 °С				90/70 °С				75/65 °С				
	Теплопроизводительность (Вт) при расходе теплоносителя 0,1 кг/с, при температуре воздуха в помещении tп (°С):												
	15	18	20	22	15	18	20	22	15	18	20	22	
43.19.060	673	639	616	593	559	526	504	482	450	418	398	377	602
43.19.070	877	832	802	772	728	685	656	628	586	545	518	491	702
43.19.080	1096	1040	1002	965	910	856	820	785	733	681	647	614	802
43.19.090	1300	1233	1188	1144	1079	1015	973	931	869	807	767	728	902
43.19.100	1503	1426	1375	1324	1248	1174	1125	1076	1005	934	888	842	1002
43.19.110	1723	1634	1575	1517	1430	1345	1289	1233	1151	1070	1017	964	1102
43.19.120	1926	1827	1761	1696	1599	1504	1441	1379	1287	1197	1137	1078	1202
43.19.130	2130	2020	1947	1875	1768	1663	1594	1525	1423	1323	1257	1192	1302
43.19.140	2349	2228	2148	2068	1950	1834	1758	1682	1570	1459	1387	1315	1402
43.19.150	2553	2421	2334	2247	2119	1993	1910	1828	1706	1586	1507	1429	1502
43.19.160	2756	2614	2520	2427	2288	2152	2062	1973	1842	1712	1627	1543	1602
43.19.170	2976	2822	2720	2620	2471	2323	2226	2130	1988	1848	1757	1666	1702
43.19.180	3179	3015	2907	2799	2640	2482	2379	2276	2124	1975	1877	1780	1802
43.19.190	3383	3208	3093	2978	2809	2641	2531	2422	2260	2101	1997	1894	1902
43.19.200	3602	3416	3293	3171	2991	2812	2695	2579	2407	2238	2126	2016	2002
43.19.210	3806	3609	3479	3351	3160	2971	2847	2725	2543	2364	2247	2130	2102
43.19.220	4009	3802	3665	3530	3329	3130	3000	2870	2679	2491	2367	2244	2202
43.19.230	4229	4010	3866	3723	3511	3302	3164	3027	2825	2627	2496	2367	2302
43.19.240	4432	4203	4052	3902	3680	3461	3316	3173	2961	2753	2616	2481	2402
43.19.250	4636	4396	4238	4081	3849	3620	3468	3319	3098	2880	2737	2595	2502
43.19.260	4855	4604	4439	4274	4031	3791	3633	3476	3244	3016	2866	2718	2602
43.19.270	5059	4797	4625	4454	4200	3950	3785	3622	3380	3142	2986	2832	2702
43.19.280	5262	4990	4811	4633	4369	4109	3937	3767	3516	3269	3106	2946	2802
43.19.290	5481	5198	5011	4826	4551	4280	4101	3924	3663	3405	3236	3069	2902
43.19.300	5685	5391	5197	5005	4720	4439	4254	4070	3799	3531	3356	3182	3002
43.19.310	5904	5599	5398	5198	4902	4610	4418	4227	3945	3668	3485	3305	3102
43.19.320	5513	5228	5040	4853	4577	4304	4125	3947	3684	3424	3254	3086	3200 (1600, 1600)
43.19.330	5732	5436	5240	5047	4759	4475	4289	4104	3830	3561	3384	3209	3300 (1700, 1600)
43.19.340	5951	5644	5441	5240	4941	4647	4453	4261	3977	3697	3513	3332	3400 (1700, 1700)
43.19.350	6155	5837	5627	5419	5110	4806	4605	4407	4113	3823	3633	3446	3500 (1800, 1700)
43.19.360	6358	6030	5813	5598	5279	4965	4757	4552	4249	3950	3753	3559	3600 (1800, 1800)
43.19.370	6562	6223	5999	5777	5448	5124	4910	4698	4385	4076	3874	3673	3700 (1900, 1800)
43.19.380	6766	6416	6185	5957	5617	5283	5062	4844	4521	4203	3994	3787	3800 (1900, 1900)
43.19.390	6985	6624	6386	6150	5799	5454	5226	5001	4667	4339	4123	3910	3900 (2000, 1900)
43.19.400	7204	6832	6586	6343	5981	5625	5390	5158	4814	4475	4253	4033	4000 (2000, 2000)
43.19.410	7408	7025	6772	6522	6150	5784	5543	5304	4950	4602	4373	4147	4100 (2100, 2000)
43.19.420	7611	7218	6958	6701	6319	5943	5695	5449	5086	4728	4493	4261	4200 (2100, 2100)
43.19.430	7815	7411	7145	6880	6488	6102	5847	5595	5222	4855	4613	4375	4300 (2200, 2100)
43.19.440	8019	7604	7331	7060	6657	6261	5999	5741	5358	4981	4733	4489	4400 (2200, 2200)
43.19.450	8238	7812	7531	7253	6839	6432	6164	5898	5504	5117	4863	4612	4500 (2300, 2200)
43.19.460	8457	8020	7732	7446	7021	6603	6328	6055	5651	5253	4992	4734	4600 (2300, 2300)
43.19.470	8661	8213	7918	7625	7191	6762	6480	6201	5787	5380	5113	4848	4700 (2400, 2300)
43.19.480	8864	8406	8104	7804	7360	6921	6632	6346	5923	5506	5233	4962	4800 (2400, 2400)
43.19.490	9068	8599	8290	7983	7529	7080	6785	6492	6059	5633	5353	5076	4900 (2500, 2400)
43.19.500	9271	8792	8476	8163	7698	7239	6937	6638	6195	5759	5473	5190	5000 (2500, 2500)
43.19.510	9491	9000	8677	8356	7880	7410	7101	6795	6342	5896	5602	5313	5100 (2600, 2500)
43.19.520	9710	9208	8877	8549	8062	7581	7265	6952	6488	6032	5732	5436	5200 (2600, 2600)
43.19.530	9914	9401	9063	8728	8231	7740	7417	7098	6624	6158	5852	5550	5300 (2700, 2600)
43.19.540	10117	9594	9249	8907	8400	7899	7570	7243	6760	6285	5972	5664	5400 (2700, 2700)
43.19.550	10321	9787	9435	9086	8569	8058	7722	7389	6896	6411	6092	5778	5500 (2800, 2700)
43.19.560	10524	9980	9622	9266	8738	8217	7874	7535	7032	6538	6213	5892	5600 (2800, 2800)
43.19.570	10744	10188	9822	9459	8920	8388	8038	7692	7179	6674	6342	6014	5700 (2900, 2800)
43.19.580	10963	10396	10022	9652	9102	8560	8202	7849	7325	6810	6472	6137	5800 (2900, 2900)
43.19.590	11167	10589	10209	9831	9271	8719	8355	7995	7461	6937	6592	6251	5900 (3000, 2900)
43.19.600	11370	10782	10395	10010	9440	8878	8507	8140	7597	7063	6712	6365	6000 (3000, 3000)

**Варианты подключения конвекторов
с запорно-регулирующей арматурой к системе отопления**

КПК 20 (24, 27). 08 (09, 11)

Схема 1

- Обратная линия:
1. Клапан запорный
Герц RL-1 проходной 1/2 1372341
- Подающая линия:
2. Клапан термостатический
Герц TS-90-V проходной 1/2
1 7723 67

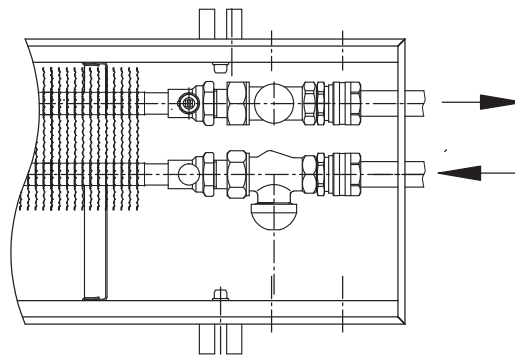


Схема 2

- Подающая линия:
1. Клапан терморегулятора
Данфосс RTR-N 15 прямой
013G7014

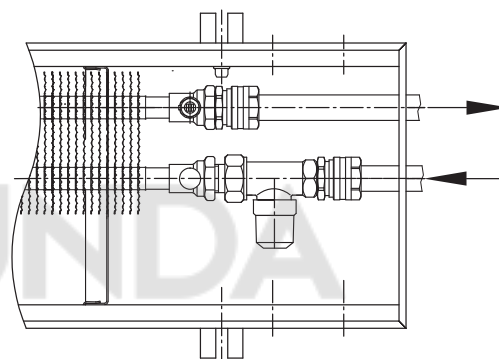


Схема 3

- Обратная линия:
1. Клапан запорный
Герц RL-1 проходной 1/2 1 3723 41
- Подающая линия:
2. Клапан термостатический
Герц TS-90-V проходной 1/2
1 7723 67
 3. Головка термостатическая
с дистанционной регулировкой
Герц Design 1 9330 05
Длина капиллярной трубки 2 м

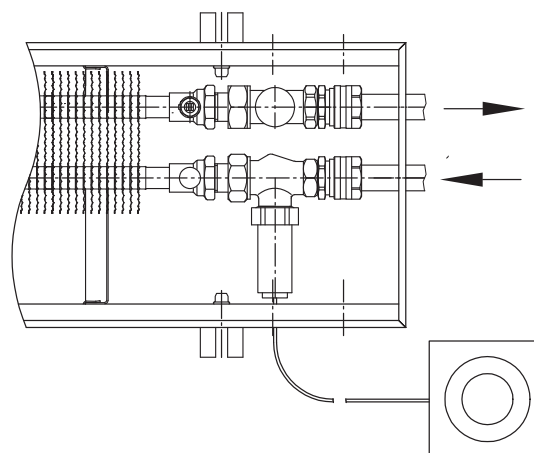


Схема 4

- Подающая линия:
1. Клапан терморегулятора
Данфосс RTR-N 15 прямой
013G7014
 2. Термостатический элемент
Данфосс RA 5062 013G5062
Длина капиллярной трубки 2 м

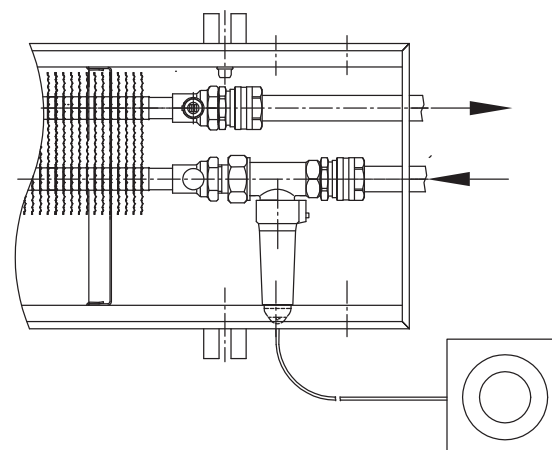


Схема 5

Подающая линия:

1. Удлинитель 1/2x40 Valtek VTr. 197
2. Клапан термостатический Герц TS-90-V проходной 1/2 1 7723 67
3. Головка термостатическая с дистанционной регулировкой Герц Design 1 9330 05
Длина капиллярной трубки 2 м

Обратная линия:

1. Сгон угловой 1/2 Valtek VTr. 098
2. Клапан запорный Герц RL-1 проходной 1/2 1372341

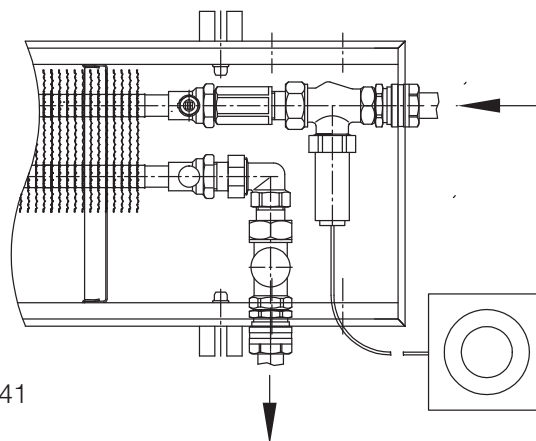


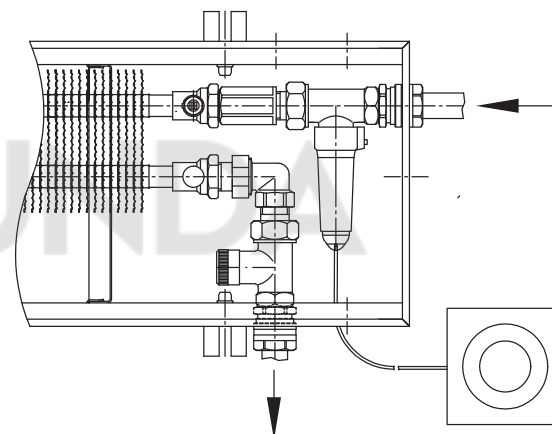
Схема 6

Подающая линия:

1. Удлинитель 1/2x40 Valtek VTr. 197
2. Клапан терморегулятора Данфосс RTR-N 15 прямой 013G7014
3. Термостатический элемент Данфосс RA 5062 013G5062
Длина капиллярной трубки 2 м

Обратная линия:

1. Сгон угловой 1/2 Valtek VTr. 098
2. Клапан запорный Данфосс RL V прямой 15 003L0144



КРК 24 (27). 08 (09, 11)

Схема 7

Обратная линия:

1. Удлинитель 1/2x50 Valtek VTr. 197
2. Сгон угловой 1/2 Valtek VTr. 098
3. Клапан запорный Герц RL-1 проходной 1/2 1372341

Подающая линия:

1. Сгон угловой 1/2 Valtek VTr. 098
2. Клапан термостатический Герц TS-90-V проходной 1/2 1 7723 67
3. Головка термостатическая с дистанционной регулировкой Герц Design 1 9330 05
Длина капиллярной трубки 2 м

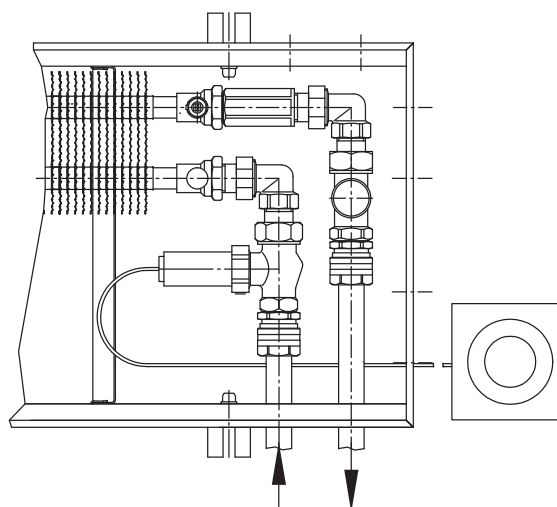
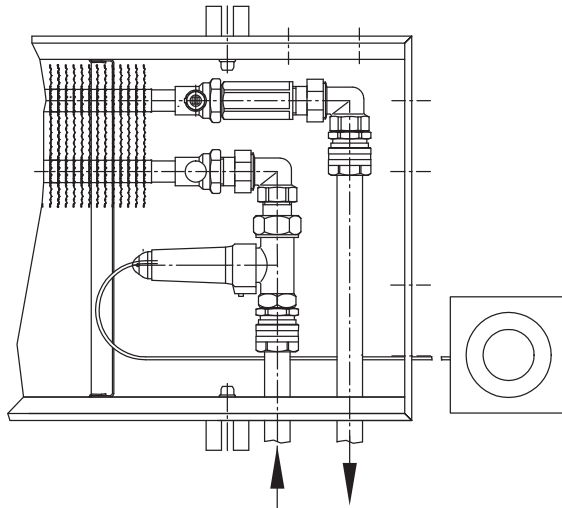


Схема 8

- Обратная линия:
1. Удлинитель 1/2x50 Valtek VTr. 197
 2. Сгон угловой 1/2 Valtek VTr. 098
- Подающая линия
1. Сгон угловой 1/2 Valtek VTr. 098
 2. Клапан терморегулятора Данфосс RTR-N 15 прямой 013G7014
 3. Термостатический элемент Данфосс RA 5062 013G5062
Длина капиллярной трубки 2 м



КРК 20 (24, 27).14 (19)

Схема 9

- Подающая линия:
1. Клапан термостатический Герц TS-90-V проходной 1/2 1 7723 67
- Обратная линия:
1. Клапан запорный Герц RL-1 проходной 1/2 1 3723 41

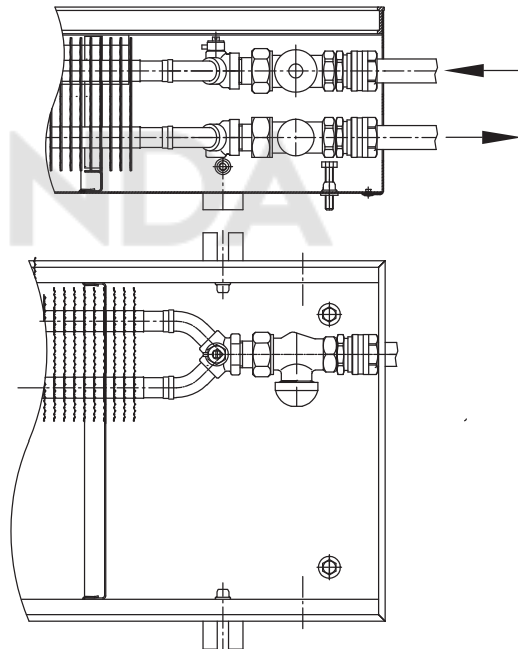


Схема 10

- Подающая линия
1. Клапан терморегулятора Данфосс RTR-N 15 прямой 013G7014
 2. Клапан запорный Данфосс RL V прямой 15 003L0144

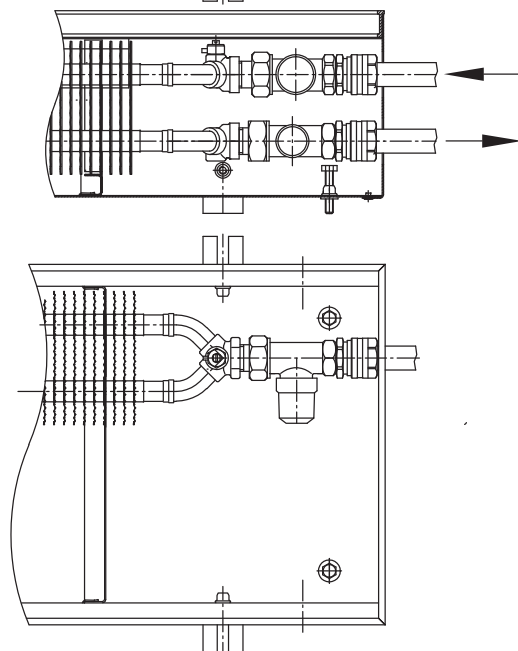


Схема 11

Подающая линия:

1. Сгон угловой 1/2 Valtek VTr. 098
2. Клапан термостатический
Герц TS-90-V проходной 1/2 1 7723 67
3. Головка термостатическая с дистанционной
регулировкой Герц Design 1 9330 05
Длина капиллярной трубки 2 м

Обратная линия:

1. Сгон угловой 1/2 Valtek VTr. 098
2. Клапан запорный Герц RL-1
проходной 1/2 1372341

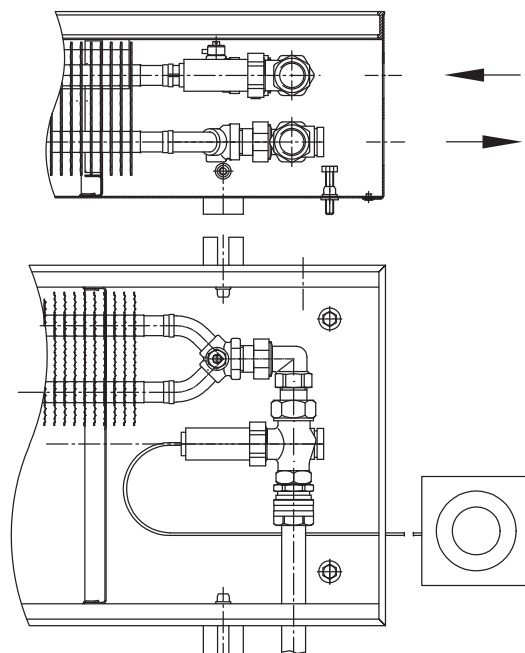


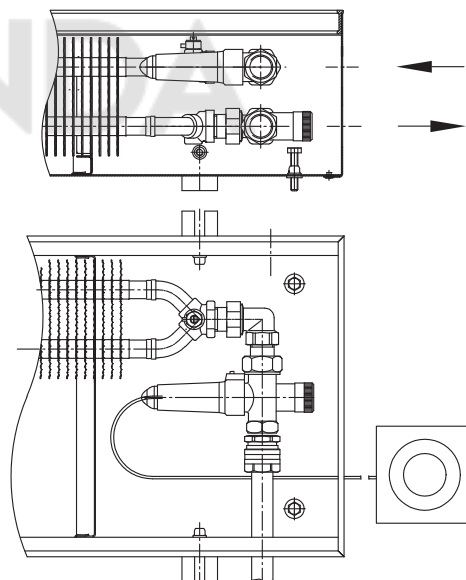
Схема 12

Подающая линия:

1. Сгон угловой 1/2 Valtek VTr. 098
2. Клапан терморегулятора
Данфосс RTR-N 15 прямой
013G7014
3. Термостатический элемент
Данфосс RA 5062 013G5062
Длина капиллярной трубки 2 м

Обратная линия:

1. Сгон угловой 1/2 Valtek VTr. 098
2. Клапан запорный
Данфосс RL V прямой 15 003L0144



Варианты подключения к системе отопления конвекторов КПК 34(37, 43).08(09, 11) аналогичны схемам 1-8.

Варианты подключения к системе отопления конвекторов КПК 34(37, 43).14(19) аналогичны схемам 9-12.