

ТЕХНИЧЕСКИЙ ПАСПОРТ ИЗДЕЛИЯ



**ПОДВОДКА РЕДУКЦИОННАЯ
VF.RS.GS.**

ПТР 001

1. Назначение и область применения

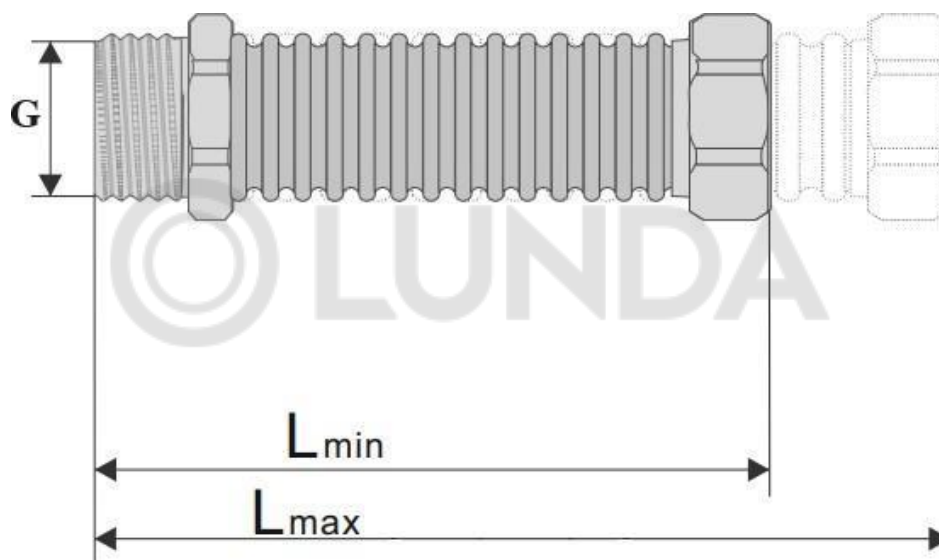
1.1 Подводка воды сильфонная применяется для упрощения соединения компонентов водоснабжения, отопления или кондиционирования.

1.2 По конструкции представляет собой сильфонный шланг из нержавеющей стали с приваренными резьбовыми соединителями.

2. Технические характеристики

№	Характеристика	Ед.изм.	Значение
1	Материал		Нержавеющая сталь
2	Температура рабочей среды	°С	От -20 до +90
3	Рабочее давление	бар	10
4	Давление в среде на разрыв	бар	100
5	Срок службы	лет	15

3. Габаритные размеры



Артикул	G, дюйм	Lmin, мм	Lmax, мм	Вес, кг
VF.RS.GS.012.0065.0125	1/2"	65	125	0,09
VF.RS.GS.012.0100.0195		100	195	0,09
VF.RS.GS.012.0180.0400		180	400	0,12
VF.RS.GS.012.0300.0600		300	600	0,15
VF.RS.GS.012.0500.1000		500	1000	0,22
VF.RS.GS.034.0065.0125	3/4"	65	125	0,13
VF.RS.GS.034.0100.0195		100	195	0,14
VF.RS.GS.034.0180.0400		180	400	0,18
VF.RS.GS.034.0300.0600		300	600	0,22
VF.RS.GS.034.0500.1000		500	1000	0,29
VF.RS.GS.100.0065.0125	1"	65	125	0,2
VF.RS.GS.100.0100.0195		100	195	0,23
VF.RS.GS.100.0180.0400		180	400	0,27
VF.RS.GS.100.0300.0600		300	600	0,36
VF.RS.GS.100.0500.1000		500	1000	0,51

4. Указания по монтажу

4.1 К соединениям гибкой подводки должен быть обеспечен достаточный доступ.

4.2 Перед монтажом гибкой подводки необходимо произвести ее визуальный осмотр, на предмет изломов, изгибов и других повреждений.

4.3 Проведение работ рядом с источниками огня и при отрицательных температурах запрещено.

- 4.4 С помощью специальной запорной арматуры такие шланги могут соединяться между собой.
- 4.5 После монтажа и подачи рабочего давления, в течение 30 минут провести наблюдение за работой подводки. При появлении капель в соединениях, произвести их подтяжку.

5. Указания по эксплуатации и техническому обслуживанию

- 5.1 Строго запрещается подключать гибкую подводку в постоянном проточном режиме вместо трубопроводов.
- 5.2 Подводка должна эксплуатироваться при давлении и температуре, изложенных в настоящем паспорте.
- 5.3 В процессе эксплуатации не допускать воздействия на подводку минеральных масел, растворителей, жидких углеводородов и прочих жидкостей, агрессивных к материалам подводки.
- 5.4 Качество затяжки соединений гибкой подводки следует проверять не реже, чем 1 раз в 6 месяцев.
- 5.5 При переустановке гибкой подводки, следует проверить целостность резиновых прокладок. В случае их значительного износа или повреждения, прокладки необходимо заменить.

6. Условия хранения и транспортировки

- 6.1 Изделия должны храниться в упаковке предприятия –изготовителя в расправленном виде в сухом прохладном помещении при температуре от 0°С до +30°С.
- 6.2 Транспортировка при температуре ниже -20°С запрещена.
- 6.3 Не подвергать подводку механическим нагрузкам, скручиванию, растяжению, изломам во время транспортировки.
- 6.4 Транспортировка изделий должна осуществляться в соответствии с условиями 5 по ГОСТ 15150.

7. Утилизация

Утилизация изделия (переплавка, захоронение, перепродажа) производится в порядке, установленном Законами РФ от 22 августа 2004 г. № 122-ФЗ "Об охране атмосферного воздуха", от 10 января 2003 г. № 15-ФЗ "Об отходах производства и потребления", а также другими российскими и региональными нормами, актами, правилами, распоряжениями и пр., принятыми во исполнение указанных законов.

8. Гарантийные обязательства

- 8.1 Гарантийный срок составляет 3 года со дня производства.
- 8.2 Изготовитель гарантирует соответствие данных изделий требованиям безопасности при условии соблюдения потребителем правил использования, транспортировки, хранения, монтажа и эксплуатации.
- 8.3 Гарантия распространяется на все дефекты, возникшие по вине завода-изготовителя.
- 8.4 ГАРАНТИЯ НЕ РАСПРОСТРАНЯЕТСЯ В СЛУЧАЕ:
- Нарушения паспортных режимов использования, хранения, монтажа и эксплуатации, ненадлежащей транспортировки и погрузо-разгрузочных работ.
 - Наличия следов физического воздействия, не имеющих отношения к непосредственному назначению данных изделий.
 - Наличия следов воздействия химическими веществами, ультрафиолета.
 - Повреждения изделий в результате пожара, стихии, либо других форс-мажорных обстоятельств.
 - Повреждений, вызванных неправильными действиями потребителя.
 - Наличия следов постороннего вмешательства в конструкцию изделия.
9. Условия гарантийного обслуживания
- 9.1 Претензии к качеству товара могут быть предъявлены в течение гарантийного срока.

9.2 Неисправные изделия в течение гарантийного срока обмениваются бесплатно. Замененные изделия переходят в собственность продавца.

9.3 Затраты, связанные с монтажом, демонтажем и транспортировкой неисправного изделия в период гарантийного срока Покупателю не возмещаются.

9.4 В случае необоснованности претензии, затраты на диагностику и экспертизу изделия оплачиваются Покупателем.

9.5 В случае претензий гарантийного характера, а также при возврате изделия, оно должно быть полностью укомплектованным.



ГАРАНТИЙНЫЙ ТАЛОН № _____

Наименование товара Подводка редукционная VALFEX

№	Артикул	Типоразмер, мм	Кол-во, шт
1			
2			
3			
4			
5			

Название и адрес торгующей организации:

Дата продажи _____

Подпись продавца _____

Штамп или печать торгующей организации

Штамп о приемке

С условиями гарантии СОГЛАСЕН:

Покупатель _____ (подпись/расшифровка)

Гарантия 36 месяцев со дня продажи конечному потребителю.

По вопросам гарантийного характера, рекламаций и претензий к качеству изделий обращаться по адресу: 600027, Владимирская обл., г. Владимир, ул. Суздальский пр-кт, д. 47, корпус 1. Тел. +7 (4922) 40-05-35. E-mail: pretenz@valfex.ru

При предъявлении претензии к качеству товара, покупатель представляет следующие документы:

1. Заявление в произвольной форме, в котором указываются:
 - название организации или Ф.И.О. покупателя;
 - фактический адрес;
 - контактные телефоны;
 - основные параметры системы, в которой было установлено изделие;
 - краткое описание дефекта.
2. Документ, подтверждающий покупку изделия (накладная, квитанция).
3. Настоящий заполненный гарантийный талон.

Отметка о возврате или обмене товара:

Дата «__» _____ 20__ г. Подпись _____

Изготовитель: Taizhou Zhenggong Bronze Products CO., LTD

Адрес производителя: NO108 Yuanqu Sourth road, Fengjiang, Luqiao, Taizhou, Zhejiang, China.

Произведено по заказу: ООО «Валфекс-трейд»

Юридический адрес: 129164, г. Москва, вн.тер.г. муниципальный округ Алексеевский, б-р Ракетный, д. 16