

# ПАСПОРТ № \_\_\_\_\_

## Неполнооборотный пневмопривод

### Маркировка:

**GENEBRE 5800**

### Наименование изделия:

Четвертьоборотный пневмопривод 5800

### Предприятие изготовитель:

**Genebre S.A., Испания**

### Применение:

Четвертьоборотные пневмоприводы 5800 предназначены для автоматизации процесса управления промышленной арматурой при максимальном значении крутящего момента 4678,6 Nm.

### Адрес производства:

Edificio Genebre Avda. Joan Carles I, 46-48  
08908 L'Hospitalet de Llobregat Barcelona (Spain)

### Технические характеристики

Пневмоприводы предлагаются в двух различных конфигурациях: двойного действия и с пружинным возвратом.

Каждый привод может быть легко преобразован из двойного действия в пневмопривод с возвратной пружиной путем установки или удаления пружинного картриджа.

#### Свойства:

1) Рабочая температура.

Стандарт: от - 20 °C до + 80 °C;

Низкая температура: от - 35 °C до + 80 °C;

Высокая температура: от - 15 °C + 150 °C;

2) Регулировка.

Есть диапазон регулировки  $\pm 5^\circ$  для вращения на угол 90°.

3) Эксплуатационные материалы.

Чистый или масляный воздух, неагрессивный инертный газ, легкое смазочное масло для гидравлических систем.

4) Подача воздуха: от 2 бар до 8 бар.

Рекомендуется установка предохранительного клапана.

5) Пневмоприводы соответствуют стандартам ISO 5211, DIN 3337.

6) Индикатор положения открыто / закрыто.

7) Все внутренние и внешние поверхности анодированы для коррозионной стойкости.

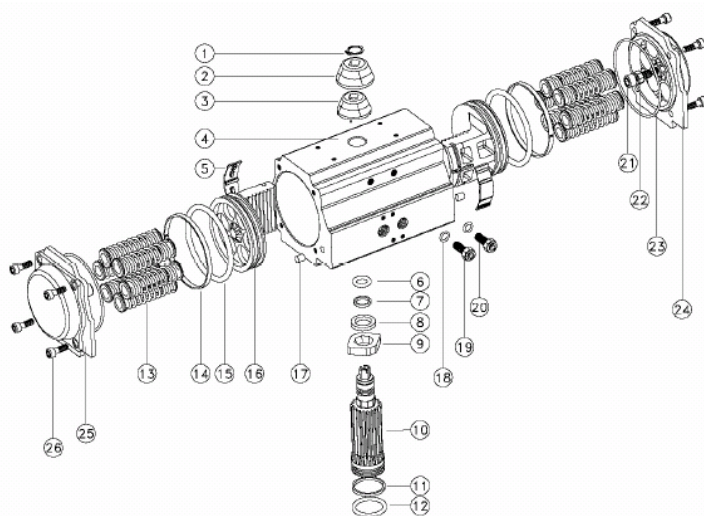
8) Смазка.

Заводская смазка для работы в нормальных условиях Exxco CAZAR K2 или эквивалент.

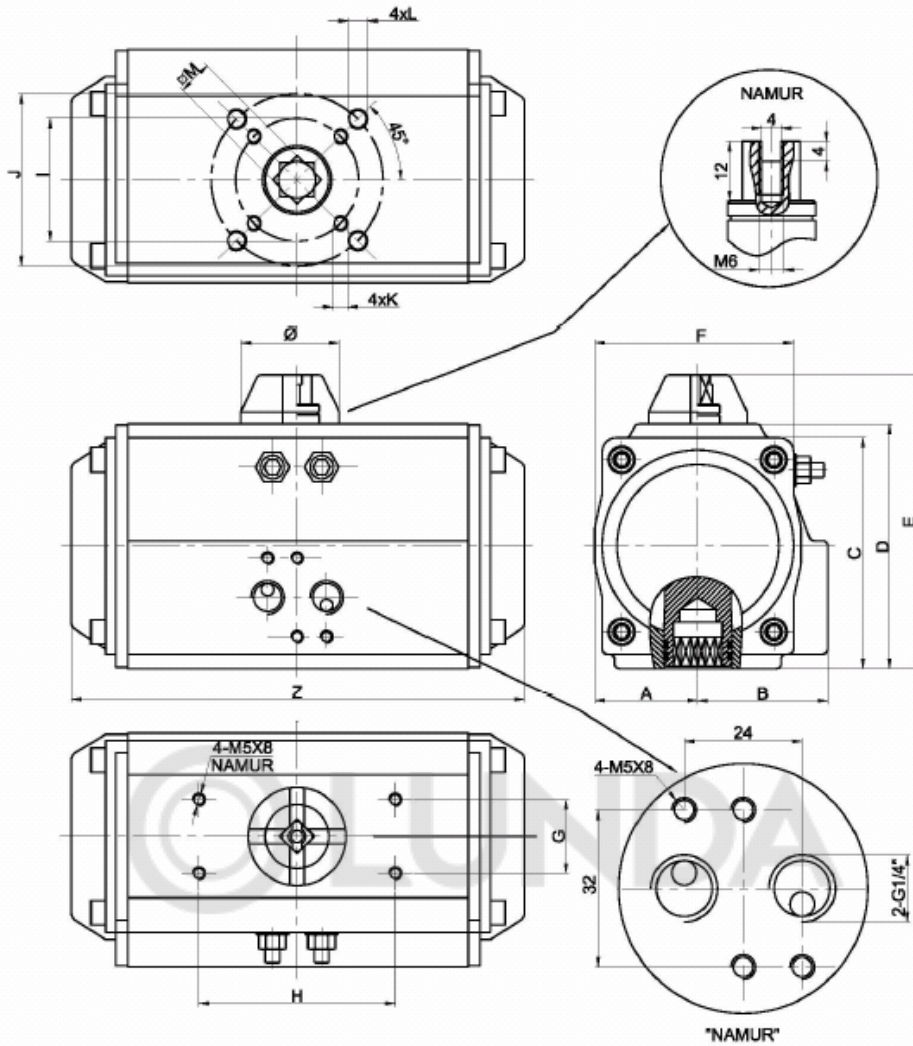
9) Применение: подходит для внутреннего и / или наружного применения.

### Спецификация

Наименование	Кол-во	Материал
1. Пружинный зажим	1	Нерж. сталь AISI 304
2. Корпус индикатора	1	Пластик
3. Индикатор	1	Пластик
4. Корпус	1	Алюминий Al 6005-T5
5. Направляющая поршня	2	Инженерный пластик
6. Уплотнит. кольцо (сверху шестерни)	1	NBR
7. Шайба (сверху шестерни)	1	Инженерный пластик
8. Подшипник (сверху шестерни)	1	Инженерный пластик
9. Кулачок	1	Сталь
10. Шестерня	1	Сталь
11. Подшипник (снизу шестерни)	1	Инженерный пластик
12. Уплотнит. кольцо (снизу шестерни)	1	NBR
13. Пружина	0-12	Нерж. сталь AISI 301
14. Кольцо (поршень)	2	Инженерный пластик
15. Уплотнит. кольцо (поршень)	2	NBR
16. Поршень	2	Алюминий A380.1
17. Отверстие для герметики	2	NBR
18. Уплотнительное кольцо	2	NBR
19. Гайка регулировки	2	Нерж. сталь AISI 304
20. Винт регулировки	2	Нерж. сталь AISI 304
21. Упорный винт	2	Нерж. сталь AISI 304
22. Гайка (упорный винт)	2	Нерж. сталь AISI 304
23. Уплотнит. кольцо (	2	NBR
24. Правая заглушка	2	Алюминий A380.1
25. Левая заглушка	2	Алюминий A380.1
26. Винт	8	Нерж. сталь AISI 304



## Габаритные размеры



**Таблица размеров**

Модель	A	B	C	D	E	F	G	H	I	J	K	L	M	N	Z	Ø	Подача воздуха
GNP 14	28.5	36.5	60	-	90	52	30	80	F36	F42	M5	M5	11	14	122	55	NAMUR G1/4"
GNP 24	30	41.5	65.5	72	102	65	30	80	F36/50	F42	M5/M6	M5	11	14	147	55	
GNP 44	36	47	81	87.5	117.5	72	30	80	F42	F50/70	M5	M6/M8	14	18	168	55	
GNP 60	42	53	94	99.5	129.5	81	30	80	F50	F70	M6	M8	14	18	184	55	
GNP 94	46	57	98.5	108.7	138.7	92	30	80	F50	F70	M6	M8	17	21	204	55	
GNP 135	50	58.5	111	116.8	146.8	98	30	80	F50	F70	M6	M8	17	21	262	55	
GNP 198	57.5	64	122.5	133	163	109.5	30	80	F70	F102	M8	M10	22	26	268	55	
GNP 300	67.5	74.5	145.5	155	185	127.5	30	80	F70	F102	M8	M10	22	26	296	80	
GNP 513	75	77	160.7	171.5	201.5	137.5	30	80	F102	F125	M10	M12	27	31	390	80	
GNP 800	87	87	184	197	227	158	30	80	F102	F125	M10	M12	27	31	454	80	
GNP 1280	103	103	216	230	270	189	30	80/130	F125	F140	M12	M16	36	40	525	80	
GNP 1600	113	113	235.5	255	295	210	30	80/130	-	F140	-	M16	36	40	532	91	
GNP 2300	130	130	264	288	328	245	30	80/130	-	F140	-	M16	46	50	610	91	
GNP 2500	147	147	299	326	366	273	30	80/130	-	F165	-	M20	46	50	722	91	

## Расход воздуха

Модель	Расход воздуха на открытие	Расход воздуха на закрытие
GNP 14	0.08	0.11
GNP 24	0.12	0.16
GNP 44	0.21	0.23
GNP 60	0.30	0.34
GNP 94	0.43	0.47
GNP 135	0.64	0.73
GNP 198	0.95	0.88
GNP 300	1.60	1.40
GNP 513	2.5	2.2
GNP 800	3.7	3.2
GNP 1280	5.9	5.4
GNP 1600	7.5	7.5
GNP 2300	11.0	9.0
GNP 2500	17.0	14.0

Пневмоприводы двойного действия	
GNP 14	5800 120/122
GNP 24	5800 123/125
GNP 44	5800 128/130
GNP 60	5800 138
GNP 94	5800 142
GNP 135	5800 146
GNP 198	5800 150
GNP 300	5800 158
GNP 513	5800 162
GNP 800	5800 176
GNP 1280	5800 170
GNP 1600	5800 174
GNP 2300	5800 176

Пневмоприводы с возвратной пружиной	
GNP 24	5800 124/126
GNP 44	5800 132/134/136
GNP 60	5800 140
GNP 94	5800 144
GNP 135	5800 148
GNP 198	5800 152/154/156
GNP 300	5800 160
GNP 513	5800 164
GNP 800	5800 168
GNP 1280	5800 172
GNP 2500	5800 180

## Крутящий момент пневмоприводов двойного действия

Модель	Давление подачи воздуха									
	2	2,5	3	4	4.5	5	5.5	6	7	8
GNP 14	4.8	6.0	7.2	9.5	10.7	11.9	13.1	14.3	16.7	19.1
GNP 24	8.0	10.0	12.0	16.0	18.0	20.0	21.9	23.9	27.9	31.9
GNP 44	14.6	18.2	21.9	29.2	32.8	36.5	40.1	43.8	51.1	58.4
GNP 60	20.1	25.1	30.1	40.1	45.1	50.2	55.2	60.2	70.2	80.3
GNP 94	31.4	39.2	47.0	62.7	70.5	78.4	86.2	94.1	109.7	125.4
GNP 135	45.1	56.4	67.7	90.3	101.6	112.9	124.1	135.4	158.0	180.6
GNP 198	66.1	82.7	99.2	132.2	148.8	165.3	181.8	198.4	231.4	264.5
GNP 300	100.3	125.4	150.5	200.6	225.7	250.8	275.9	301.0	351.1	401.3
GNP 513	171.0	213.8	256.5	342.0	384.8	427.5	470.3	513.0	598.5	684.0
GNP 800	266.0	332.5	399.0	532.0	598.5	665.0	731.5	798.0	931.0	1064.0
GNP 1280	425.6	532.0	638.4	851.2	957.6	1064.0	1170.4	1276.8	1489.6	1702.4
GNP 1600	532.0	665.0	798.0	1064.0	1197.0	1330.0	1463.0	1596.0	1862.0	2128.0
GNP 2300	769.5	961.9	1154.3	1539.0	1731.4	1923.8	2116.1	2308.5	2693.3	3078.0
GNP 2500	1169.6	1462.1	1754.5	2339.3	2631.7	2924.1	3216.5	3508.9	4093.7	4678.6

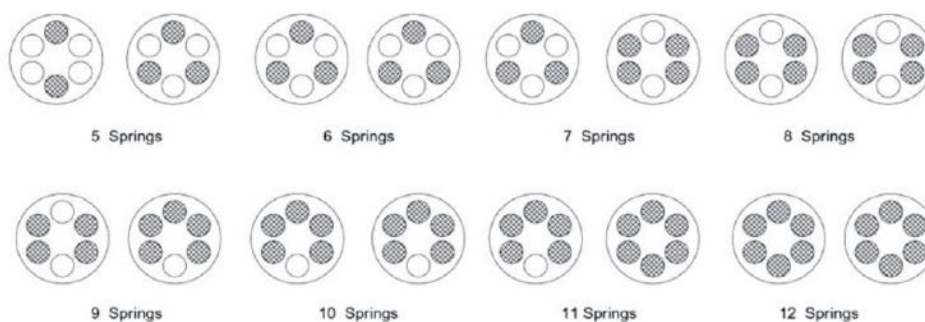
### Пневмопривод двойного действия.

Для того, чтобы привод выполнял свои функции, нужно добавлять 20%-30% мощности к арматуре.

Пример: Крутящий момент необходимый для затвора = 100 Нм.

Крутящий момент считается коэффициентом запаса, т.е. +30% (100нм + 30%) = 130 Нм.

Согласно этому расчету нам подойдет модель GNP198 (арт.5800 150).



**Крутящий момент пневмоприводов с возвратной пружиной**

Тип	Кол-во пружин	Подача воздуха														Усилие пружины		
		2.5		3		4		5		6		7		8		90°	0°	
		0°	90°	0°	90°	0°	90°	0°	90°	0°	90°	0°	90°	0°	90°			
GNP 24S	3 + 2	5.7	3.8	7.6	5.7												6.2	4.3
	3 + 3	4.9	2.5	6.9	4.5	10.9	8.5										7.4	5.0
	4 + 3	4.0	1.3	6.0	3.3	9.8	7.3	14.0	10.4								8.6	5.9
	4 + 4			5.2	2.0	9.2	6.0	13.2	9.1	17.2	14.1						9.9	6.7
	5 + 4			4.3	0.8	8.3	4.8	12.3	7.9	16.3	12.8	20.3	16.8				11.1	7.6
	5 + 5					7.4	3.6	11.5	6.7	15.5	11.6	19.5	15.6				12.4	8.5
	6 + 5					6.6	2.3	10.6	5.4	14.6	10.4	18.6	14.3	22.6	18.3		13.6	9.3
	6 + 6							9.7	4.2	13.8	9.1	17.8	12.2	21.8	17.1		14.8	10.2
GNP 44S	3 + 2	11.4	7.7	15.0	11.4	22.3	14.9										10.4	6.8
	3 + 3	10.1	5.7	13.6	9.3	20.9	16.6	28.3	23.9								12.5	8.2
	4 + 3	8.6	3.6	12.5	7.2	19.5	14.5	26.8	21.9								14.6	9.6
	4 + 4			10.9	5.1	18.2	12.4	25.5	19.8	32.8	27.0	40.1	34.3				16.7	10.9
	5 + 4					16.8	10.4	24.1	17.7	31.4	24.9	38.7	32.3				18.8	12.3
	5 + 5					1.4	8.2	22.8	15.6	30.0	22.8	37.3	30.1	44.7	37.4		20.9	13.7
	6 + 5							21.5	13.5	28.7	20.7	36.0	28.0	43.3	35.3		22.9	15.0
	6 + 6							20.0	11.4	27.3	18.6	34.6	25.9	41.9	33.3		25.0	16.4
GNP 60S	3 + 2	14.5	10.6	19.4	15.5	29.5	25.7										14.5	10.5
	3 + 3	12.4	7.6	17.3	12.6	27.4	22.7	37.5	32.8								17.4	12.7
	4 + 3	10.4	4.8	15.2	9.7	25.3	19.6	35.4	29.9								20.3	14.8
	4 + 4			13.1	6.8	23.1	16.9	33.3	27.0	43.2	37.0	53.3	47.0				23.2	16.9
	5 + 4					21.0	14.1	31.2	24.1	41.1	34.1	51.2	44.2				26.1	19.0
	5 + 5					19.0	11.1	28.8	21.2	39.0	31.2	49.1	41.2	59.1	51.2		29.0	21.1
	6 + 5							27.0	8.3	37.0	28.3	47.0	38.4	57.0	48.4		31.9	23.2
	6 + 6							24.9	15.4	34.9	25.4	44.9	35.4	54.9	45.4		34.7	25.3
GNP 94S	3 + 2	23.3	16.1	31.1	24.0	46.8	39.7										23.0	15.8
	3 + 3	20.1	11.5	28.0	19.3	43.7	35.1	59.4	50.7								27.6	19.0
	4 + 3	17.0	6.9	24.8	14.8	40.5	30.5	56.2	46.2								32.2	22.1
	4 + 4			21.7	10.1	37.4	25.8	53.1	41.5	68.8	57.2	84.5	72.9				36.8	25.3
	5 + 4					34.2	21.3	49.9	37.0	65.6	52.6	81.2	68.3				41.4	28.5
	5 + 5					31.0	16.6	46.7	32.3	62.4	48.0	78.1	63.7	93.8	79.3		46.0	31.6
	6 + 5							43.6	27.7	59.3	43.4	75.0	59.1	90.6	74.8		50.6	34.8
	6 + 6							40.4	23.2	56.1	38.9	71.7	54.5	87.4	70.2		55.2	38.0
GNP 135S	3 + 2	33.1	22.0	44.2	33.2	66.8	55.9										34.4	23.3
	3 + 3	28.4	15.2	39.6	26.4	62.2	49.0	84.4	71.6								41.2	28.0
	4 + 3	23.8	8.2	34.9	19.4	57.5	42.1	80.2	64.7								48.1	32.7
	4 + 4			31.3	12.6	52.9	35.2	75.5	57.9	98.1	80.5	120.7	103.0				55.0	37.3
	5 + 4					48.2	28.4	70.9	51.0	93.5	73.6	116.0	96.1				61.9	42.0
	5 + 5					43.6	21.5	66.2	44.1	88.8	66.7	111.3	89.2	134.0	111.8		68.7	46.7
	6 + 5							61.5	37.2	84.1	59.9	106.6	82.4	129.2	105.0		75.6	51.4
	6 + 6							56.8	30.4	79.4	53.0	101.9	75.5	124.5	98.1		82.5	56.0
GNP 198S	3 + 2	51.0	33.4	67.5	49.9	100.6	83.0	127.3	106.2	147.7	119.6	180.8	152.7	201.2	165.7		49.2	31.6
	3 + 3	44.7	23.5	61.1	40.0	94.2	73.2	121.0	96.4	141.5	109.8	174.5	142.9	194.8	156.2		59.1	38.0
	4 + 3	38.4	13.7	54.9	30.3	87.9	63.4	114.7	86.5	136.1	99.6	168.2	132.6	188.6	146.7		68.9	44.3
	4 + 4			48.5	20.4	81.6	53.5	108.4	76.8	128.7	90.1	161.8	123.1				78.7	50.6
	5 + 4					75.3	43.7	102.0	66.5	122.5	80.6	155.5	113.6				88.6	56.9
	5 + 5					68.9	33.4	95.7	57.0								98.4	63.3
	6 + 5							89.4	47.5								108.3	69.6
	6 + 6																118.1	75.9
GNP 300S	3 + 2	73	47	98	72	148	122										79	52
	3 + 3	63	31	88	56	138	107	188	157								94	63
	4 + 3	52	15	77	40	127	90	178	141								110	73
	4 + 4			67	25	117	75	167	125	217	176	268	226				125	84
	5 + 4					107	59	157	109	207	159	257	210				141	94
	5 + 5					96	44	146	94	196	144	247	194	297	245		157	105
	6 + 5							136	78	186	128	236	178	286	228		173	115
	6 + 6							125	63	176	113	226	163	276	213		188	125
GNP 513S	3 + 2	128	85	171	127	256	213										129	86
	3 + 3	111	59	154	102	239	187	325	273								155	103
	4 + 3	94	33	137	76	222	162	308	247								181	120
	4 + 4			120	50	205	136	291	221	376	307	462	392				206	137
	5 + 4					187	110	273	196	358	281	444	367				232	155
	5 + 5					170	84	256	169	341	255	427	340	512	426		258	172
	6 + 5							238	143	324	229	409	314	495	400		284	189
	6 + 6							221	118	307	203	392	289	478	374		310	206

## Крутящий момент пневмоприводов с возвратной пружиной

Тип	Кол-во пружин	Подача воздуха														Выход пружины		
		2.5		3		4		5		6		7		8		90°	0°	
		0°	90°	0°	90°	0°	90°	0°	90°	0°	90°	0°	90°	0°	90°			
GNP 800S	3 + 2	193	124	259	191	392	324										208	140
	3 + 3	165	83	232	149	365	282	498	415								250	168
	4 + 3	137	41	203	107	336	240	469	373								292	196
	4 + 4			176	66	309	199	442	237		575	465	708	598			333	223
	5 + 4					280	157	413	290		546	423	679	556			375	251
	5 + 5					253	115	386	248		519	381	652	514	785	647	417	279
	6 + 5							358	207		491	340	624	473	757	606	458	307
6 + 6							330	165		463	298	596	431	729	564	500	335	
GNP 1280S	3 + 2	332	222	438	329	651	542										309	200
	3 + 3	292	161	398	267	611	480	824	693								371	240
	4 + 3	252	99	358	205	571	418	784	631								433	280
	4 + 4			318	143	531	356	744	569	957	782	1169	995				495	320
	5 + 4					491	295	704	507	917	720	1130	933				557	360
	5 + 5					451	233	664	446	877	658	1090	871	1302	1084	618	400	
	6 + 5							624	384	837	597	1050	809	1263	1022	680	440	
6 + 6							584	322	797	535	1010	748	1223	960	742	480		
GNP 1600S	3 + 2	390	285	52	418	789	684										380	275
	3 + 3	335	209	468	342	734	608	1000	874								456	330
	4 + 3	280	133	413	266	679	532	945	798								532	385
	4 + 4			358	190	624	456	890	722	1156	988	1422	1254				608	440
	5 + 4					569	380	835	646	1101	912	1367	1178				684	495
	5 + 5					514	304	780	570	1046	836	1312	1102	1578	1368	760	550	
	6 + 5							725	494	991	760	1257	1026	1523	1292	836	605	
6 + 6							670	418	936	684	1202	950	1468	1216	912	660		
GNP 2300S	3 + 2	552	409	744	600	1129	985										554	410
	3 + 3	470	297	662	489	1047	874	1432	1259								665	492
	4 + 3	388	187	580	379	964	764	1349	1149								775	575
	4 + 4			498	268	883	653	1267	1037	1652	1422	2037	1807				886	656
	5 + 4					800	542	1185	926	1569	1311	1954	1696				998	739
	5 + 5					718	431	1103	816	1488	1201	1872	1586	2257	1970	1108	821	
	6 + 5							1021	705	1408	1090	1791	1474	2176	1859	1219	903	
6 + 6							939	594	1323	979	1708	1363	2093	1748	1330	985		
GNP 2500S	3 + 2	903	675	1195	968	1779	1552										787	560
	3 + 3	790	519	1083	811	1667	1396	2252	1981								943	672
	4 + 3	679	361	972	654	1556	1238	2141	1823								1101	783
	4 + 4			860	497	1444	1081	2029	1666	2614	2252	3199	2836				1258	895
	5 + 4					1332	923	1917	1509	2502	2094	3087	2678				1416	1007
	5 + 5					1220	767	1806	1352	2390	1937	2974	2521	3560	3107	1572	1119	
	6 + 5							1693	1194	2278	1779	2862	2364	3448	2949	1730	1231	
6 + 6							1582	1037	2167	1623	2751	2207	3336	2792	1887	1342		

### Пневмопривод с возвратной пружиной.

Рассмотрим пневмопривод с возвратными пружинами.

Для того, чтобы привод выполнял свои функции, нужно добавить 30-50% мощности к арматуре.

Пример: Крутящий момент необходимый для затвора = 100 Нм.

Крутящий момент считается коэффициентом запаса, т.е. +50% (100нм + 50%) = 150 Нм.

В соответствии с таблицей приводов с возвратной пружиной подходит GNP 513 S4(4+4) арт.5800 164.

# РУКОВОДСТВО ПО МОНТАЖУ, ЭКСПЛУАТАЦИИ И ТЕХНИЧЕСКОМУ ОБСЛУЖИВАНИЮ

## Монтаж

Пневмоприводы 5800 могут быть установлены на различную четвертьоборотную арматуру согласно инструкции, содержащейся в этой главе.

Фланцы должны соответствовать ISO 5211.

Процедура установки.

1. Проверьте соединение шестерни привода - штока арматуры.
2. Убедитесь в том, что арматура и привод находятся в закрытом положении, прежде чем приступить к установке.
3. Установите монтажный кронштейн на арматуру и затяните все крепления. Не затягивайте болты до конца, пока весь узел не будет правильно отцентрирован и установлен.
4. а) Монтаж с кронштейнами: выровняйте арматуру и привод в целях устранения сил на систему. Затяните все крепления сборки;  
б) Прямой монтаж: расположите привод на арматуре, соблюдая осторожность во время вставки штока арматуры в шестерню привода. Вставьте винты с нижней стороны фланца и вручную затяните их и выровняйте с целью устранения сил на систему. Затяните все винты крепежа.
5. Приведите в действие устройство несколько раз, чтобы убедиться, что оно работает правильно. Если устройство не работает должным образом, разберите устройство и повторите шаги 1 - 4.
6. После завершения монтажных работ, необходимо установить ход привода посредством ограничителей хода, чтобы гарантировать, что арматура работает правильно. Пневмоприводы имеют диапазон регулирования  $\pm 5^\circ$ .

## Эксплуатация

При работе привода с кислородом привод должен быть идеально чистым и смазан специальной смазкой.

При эксплуатации привода при температуре выше или ниже заявленной в паспорте может привести к повреждению внутренних и внешних компонентов и, следовательно, может оказаться потенциально опасным для эксплуатационного и обслуживающего персонала.

Эксплуатация привода при давлениях, выходящих за пределы назначенного ограничения, может привести к неисправности либо ко взрыву привода и, следовательно, может оказаться потенциально опасным для эксплуатационного и обслуживающего персонала.

Примечание: не снимайте крышки привода, когда давление подается на привод.

## Техническое обслуживание

Выделенные в таблице наименования являются частями ремонтного комплекта.

№	Название	№	Название
<b>1</b>	<b>Пружинный зажим</b>	<b>14</b>	<b>Кольцо (поршень)</b>
2	Корпус индикатора	<b>15</b>	<b>Уплотнение</b>
3	Индикатор	16	Поршень
4	Корпус	17	Отверстие для герметики
<b>5</b>	<b>Направляющая поршня</b>	<b>18</b>	<b>Уплотнение</b>
<b>6</b>	<b>Уплотнительное кольцо</b>	19	Гайка регулировки
<b>7</b>	<b>Шайба</b>	20	Винт регулировки
<b>8</b>	<b>Подшипник</b>	21	Упорный винт
9	Кулачок	22	Гайка (упор. винта)
10	Шестерня	<b>23</b>	<b>Уплотнение</b>
<b>11</b>	<b>Подшипник</b>	24	Правая заглушка
<b>12</b>	<b>Уплотнительное кольцо</b>	25	Левая заглушка
13	Пружина	26	Винт

### 1. Процедура разборки для замены уплотнительных колец, подшипников, колец поршня и упорного блока.

ВНИМАНИЕ. ПЕРЕД ВЫПОЛНЕНИЕМ каких-либо работ по техобслуживанию убедитесь, что привод не находится под давлением и не содержит других принадлежностей.

ДЛЯ ВАШЕЙ БЕЗОПАСНОСТИ, прежде чем разбирать пневмопривод с пружинным возвратом необходимо убедиться, что пружины привода расширены и не сжаты.

- 1) Отключите электричество и подачу воздуха от привода.
- 2) Снимите привод с монтажного кронштейна в чистом помещении.
- 3) После удаления болтов крышек, снимите боковые крышки.
- 4) Снимите уплотнительные кольца с торцевых крышек и проверьте их износ и наличие смазки.
- 5) Снимите регулировочный винт, гайку и уплотнительное кольцо, расположенных в боковой части корпуса.
- 6) С помощью гаечного ключа на верхней части шестерни, поверните шестерню против часовой стрелки до поршней.
- 7) Осторожно, чтобы не повредить поршни, снимите их вручную или с помощью плоскогубцев.
- 8) Снимите уплотнительные кольца, кольцо и направляющую поршня.
- 9) Снимите пружинный зажим и индикатор. Плотно нажмите на верхнюю часть шестерни при помощи деревянного упора для предотвращения повреждения.
- 10) Снимите кулачок и подшипник из корпуса.
- 11) Снимите шестерни.
- 12) Снимите уплотнительные кольца и подшипники с шестерни.
- 13) Осмотрите и замените изнашиваемые части в случае необходимости.

## 2. Низкая / высокая температура, установка уплотнительных колец.

- 1) Проведите демонтаж привода, как описано в пункте 1.
- 2) С помощью отвертки удалите следующие составляющие привода: поршень, заглушка; уплотнительное кольцо; уплотнительное кольцо.
- 3) Используйте спирт или другой мягкий растворитель, удалите смазку со всех частей привода и тщательно очистите все поверхности перед вставкой нового набора уплотнительных колец.
- 4) Разделите уплотнительные кольца для обозначения их положения установки.
- 5) Установите уплотнительные кольца. Для облегчения этой операции уплотнительные кольца могут быть слегка растянуты и смазаны. При установке крышки хорошо установите уплотнительное кольцо, иначе оно может быть зажато во время установки заглушки.
- 6) Нанесите смазку на следующие внутренние части привода: внутреннее отверстие привода, поршневые поверхности (уплотнение, направляющее кольцо), стойка поршня, зубчатая шестерня, изнашиваемые поверхности шестерни и уплотнительные кольца.
- 7) Соберите привод, как описано в пункте 3.

## 3. Процедура сборки.

- 1) Вставьте уплотнительные кольца и подшипники на шестерню.
- 2) Установите шестерню в корпус (нижнее отверстие).
- 3) Вставить кулачок и подшипник на шестерню, надавить, пока шестерня не будет полностью вставлена в корпус (верхнее отверстие).
- 4) Промежуточные испытания: с помощью гаечного ключа поверните шестерню в её верхней части. Убедитесь, что она свободно вращается.
- 5) Вставьте уплотнительные кольца, кольцо поршня и направляющую поршня на левый и правый поршень.
- 6) Установка привода:
  - a. Установите привод на ровной поверхности, разместив верхнюю часть привода на правой стороне;
  - b. Необходимо вручную применить давление на поршень, так как это поможет сжать противоположный поршень;
  - c. Продолжайте оказывать давление с помощью ключа на соответствующей мельнице в верхней части шестерни и поворачивать шестерню против часовой стрелки. На этом этапе должен прозвучать щелчок в связи с блокировкой между поршнем и стойкой зуба шестерни. Убедитесь в том, чтобы создать отдельный звук на одну шестерню.
  - d. После каждого отдельного звука, вращайте шестерню по часовой стрелке; убедитесь, что мельница шестерни Namur составляет около  $10^\circ$  перпендикулярно к оси корпуса. Если проблематично, повторите шаг c;
  - e. Дважды проверьте правильность сборки привода, подтверждая, что открытые позиции поршня имеют равное расстояние от границы цилиндра.
- 7) Монтаж заглушек.
  - a. Вставьте уплотнительные кольца заглушек в специальные пазы по форме канавок, прижимая их пальцем, чтобы убедиться, что кольца легли правильно;
  - b. Вставьте упорный болт, гайку и уплотнительное кольцо;
  - c. Вставьте индикатор и пружинный зажим на шестерню;
  - d. Вставьте заглушку на корпус и затяните винты.
- 8) Регулировка:

Подайте сжатый воздух при низком давлении в Порт В (см. Рис. 1). Используя шестигранный ключ, поверните регулировочный винт (справа), пока вал шестерни не встанет перпендикулярно оси привода (положение  $0^\circ$ ); затяните гайку.

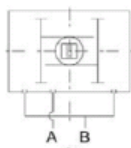


Рис. 1

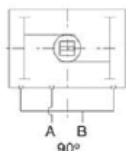


Рис. 2

Далее подайте сжатый воздух при низком давлении на порт А, чтобы открыть привод. Вал шестерни должен быть  $90^\circ$  (по отношению к положению  $0^\circ$ ), в соответствии с приводом оси (см. Рис.2). Если это не выполнено, действуйте на упорный болт (слева) и затяните гайку.

## 4. Установка пружинного картриджа

Пневмоприводы 5800 легко могут изменяться из двойного действия с пружинным возвратом, изменяя количество пружин и конфигурацию внутри крышки. Пневмопривод может принять до 6 пружин в правую боковую крышку и 6 в левой крышке. Мы рекомендуем встраивать по меньшей мере два патрона пружин в каждой торцевой крышке, чтобы иметь равномерное распределение сил на поршни. Количество загруженных пружин влияет на значение крутящего момента привода.

Процедура установки пружин:

- 1) Удалите четыре винта крышки с правой и левой заглушки.
- 2) Снимите боковую крышку.
- 3) Вставьте правильное количество пружин в каждую торцевую крышку (т.е. GNP44-S4 = 4 + 4 пружины). Настоятельно рекомендуется установить пластиковые части картриджа, содержащего глубокое отверстие, на надлежащее место заглушки.

## Техника безопасности

Безопасное использование этого привода находится под ответственностью пользователя.

Транспортировка и хранение привода должно осуществляться в оригинальной упаковке.

**ВИЗУАЛЬНЫЙ КОНТРОЛЬ.** Убедитесь, что привод не был поврежден во время транспортировки, загрузки или хранения.

Убедитесь в том, что привод подходит для средних условий труда.

**Гарантии изготовителя**

Поставщик GENE BRE S.A., ИСПАНИЯ гарантирует работоспособность изделия в течение 12 месяцев с момента ввода в эксплуатацию, но не более 18 месяцев с момента продажи.

**Отметки о прохождении приемосдаточных испытаний**

Проверка соответствия конструкторской документации	Годен
Тест на прочность корпуса	Годен
Тест на герметичность	Годен
Проверка работоспособности	Годен

**Комплектация**

№	Наименование	Кол-во (шт.)	Обозначение

Паспорт/Руководство по монтажу и эксплуатации - 1 шт.

**Отметки о продаже**

Предприятие-изготовитель: **GENEBRE S.A., Испания**

Поставщик: \_\_\_\_\_

М.П.

