
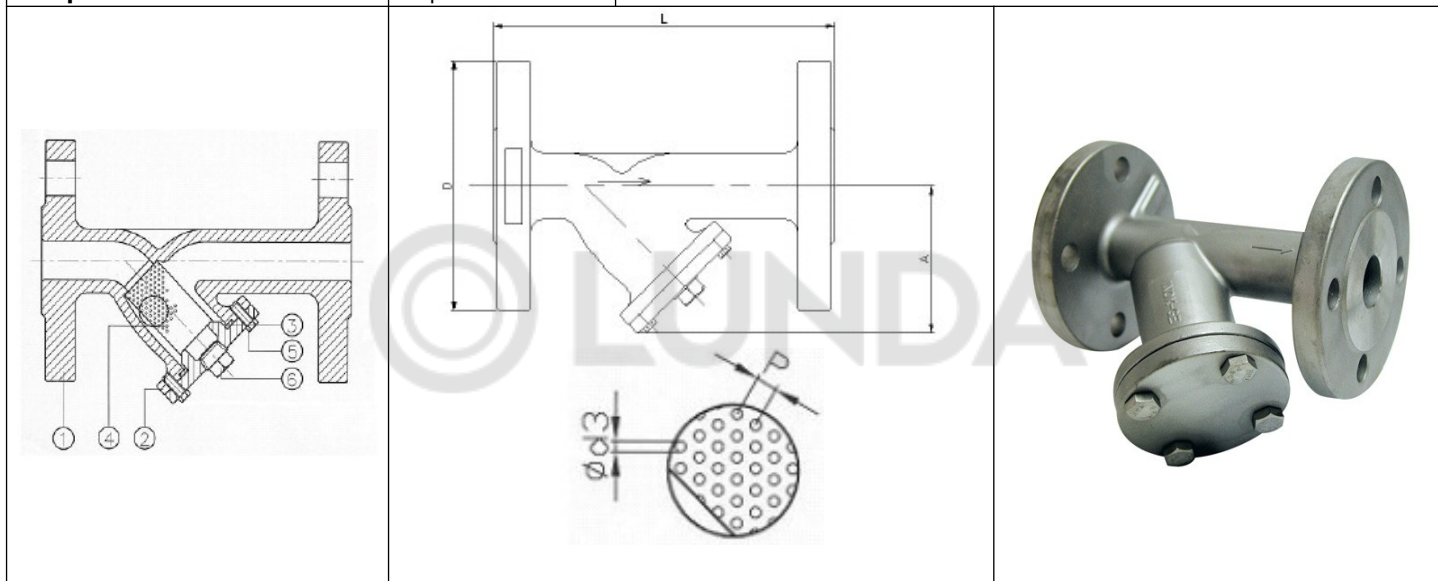


# ПАСПОРТ

## Фильтр сетчатый фланцевый из нержавеющей стали

<b>Маркировка:</b> <b>GENEBRE 2461</b>	<b>Наименование изделия:</b> „Y” - образный сетчатый фильтр фланцевый из нержавеющей
<b>Предприятие изготовитель:</b> <b>Genebre S.A., Испания</b>	<b>Рабочая температура:</b> Т мин. = -30 °С, Т макс. = +240 °С
	<b>Адрес производства:</b> Edificio Genebre Avda. Joan Carles I, 46-48 08908 L'Hospitalet de Llobregat Barcelona (Spain)

<b>Спецификация</b>		<b>Применение:</b> „Y” - образный сетчатый фильтр с фланцевым соединением 2461 предназначен для систем водоснабжения, теплоснабжения, пара, систем кондиционирования, различного технологического оборудования.
1. Корпус	Нерж. сталь	
2. Крышка	Нерж. сталь	
3. Прокладка	Тефлон	
4. Фильтр	Нерж. сталь	
5. Болт	Нерж. сталь 304	
6. Пробка	Нерж. сталь 316	

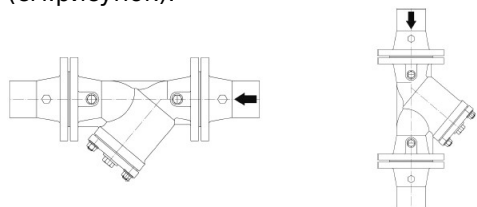


Модель	DN	PN	Параметры (мм)					Вес (Кг)
			A	D	L	P	d 3	
2461 04	15	16	75	95	130	2	1	1.95
2461 05	20	16	90	105	150	2	1	2.75
2461 06	25	16	100	115	160	2	1	3.70
2461 07	32	16	115	140	180	2	1	5.90
2461 08	40	16	130	150	200	2	1	6.40
2461 09	50	16	150	165	230	2	1	8.90
2461 10	65	16	190	185	290	3.2	2	12.95
2461 11	80	16	200	200	310	3.5	2	18.15
2461 12	100	16	230	220	350	3.5	2	24.30
2461 13	125	16	280	250	400	3.5	2	38.35
2461 14	150	16	300	285	480	3.5	2	61.30
2461 16	200	16	400	340	605	3.5	2	115.00

### РУКОВОДСТВО ПО МОНТАЖУ И ЭКСПЛУАТАЦИИ

## Монтаж

Фильтр может устанавливаться как в горизонтальном, так и в вертикальном положении, при этом пробка фильтра должна быть направлена вниз, чтобы предотвратить возврат загрязнений в трубопровод (см.рисунок).



**ВНИМАНИЕ.** Монтаж фильтра необходимо осуществлять таким образом, чтобы направление стрелки на корпусе совпадало с направлением потока рабочей среды в трубопроводе.

Во время сварочных работ необходимо защитить фильтр от попадания на него искр, а материалы от высокой температуры.

В соответствии с ГОСТ 12.2.063 п.3.10, фильтр не должен испытывать нагрузок от трубопровода (изгиб, сжатие, растяжение, кручение, перекосы, вибрация, несоосность патрубков, неравномерность затяжки крепежа).

При необходимости должны быть предусмотрены опоры или компенсаторы, снижающие нагрузку на фильтр от трубопровода.

Несоосность соединяемых трубопроводов не должна превышать 3 мм при длине до 1м плюс 1мм на каждый последующий метр.

## Эксплуатация и техническое обслуживание

Фильтр должен эксплуатироваться при давлении и температуре, изложенных в таблице технических характеристик.

Во время обслуживания нужно соблюдать следующие правила:

- во время запуска нужно следить чтобы не было скачков температуры и давления;

- перед началом работ необходимо проверить закрытие доступа среды в трубопровод, снижение давления до атмосферного, отсутствие среды в трубопроводе и его охлаждение.

Фильтры сетчатые не имеют движущихся элементов, поэтому требуют только контролирования степени загрязнения. Для прочистки фильтра необходимо перекрыть входное запорное устройство системы, опорожнить участок трубопровода с фильтром, после чего отвернуть пробку фильтра и промыть сетку струей воды без использования металлических пособий.

После снятия фильтра с трубопровода обязательно нужно поменять прокладки.

Болты нужно докручивать равномерно крест на крест динамометрическим ключом.

При повторном монтаже фильтра обязательно нужно его проверить на плотность закрытия всех элементов. Проверка производится водой под давлением 1,5 x номинальное давление фильтра.

## Возможные неисправности и способы их устранения

Неисправность	Причина	Способ устранения
Слабое течение среды	Грязный фильтр	Почистить/поменять сетку
	Трубопровод засорен	Проверить трубопровод
Лопнувшие фланцы	Болты сильно и неравномерно прикручены	Поставить новый фильтр

## Хранение и транспортировка

Транспортировка и хранение должны производиться в температуре -20 °С до 650 °С, а фильтра нужно обезопасить от действия сил, которые могут повредить покрасочный слой. Покраска защищает клапаны от коррозии во время транспортировки и хранения.

Фильтра должны храниться в помещениях, которые будут защищать их от действия атмосферических сил и загрязнений.

В помещениях с сыростью нужно применить осушающие средства, чтобы предотвратить появления конденсата.

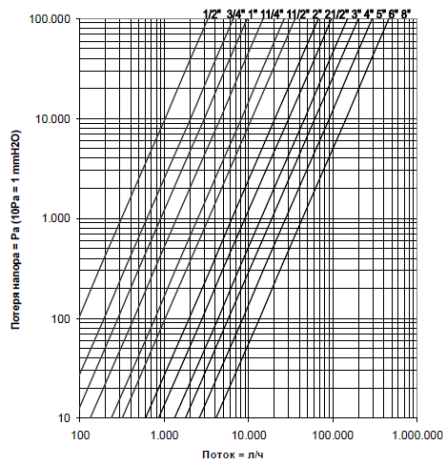
## Диаграмма потери напора

„Y” - образный сетчатый фильтр фланцевый из нержавеющей стали 2461

Значение Kv:

Kv = Поток воды в м<sup>3</sup>/ч, проходящий через фильтр и вызывающий перепад давления 1 бар.

Диаметр	15	20	25	32	40	50	65	80	100	125	150	200
Kv	3.30	6.60	9.70	14.90	26.60	35.40	67.20	96.10	149.0	198.5	294.6	462.5



**Гарантии изготовителя**

Поставщик GENEBRE S.A., ИСПАНИЯ гарантирует работоспособность изделия в течение 12 месяцев с момента ввода в эксплуатацию, но не более 18 месяцев с момента продажи.

**Отметки о прохождении приемосдаточных испытаний**

Проверка соответствия конструкторской документации	Годен
Тест на прочность корпуса	Годен
Тест на герметичность	Годен
Проверка работоспособности	Годен

**Комплектация**

№	Наименование	Кол-во (шт.)	Обозначение
1			

Паспорт/Руководство по монтажу и эксплуатации - 1 шт.

**Отметки о продаже**

Предприятие-изготовитель: **GENEBRE S.A., Испания**

Поставщик:

М.П.