

ОКПД 2 26.51



**Газосигнализаторы
СГА, СГУ, СГС**

**ПАСПОРТ
ЕТРД.421453.001**

СЕНСОР

Газосигнализатор СГ__ заводской № _____

Производитель: общество с ограниченной ответственностью «Сенсор» (ООО «Сенсор»)

Юридический адрес: 440011, Россия, г. Пенза, ул. Б. Бугровка, ВЛД 52, ОФИС 3

Почтовый адрес: 410056, Саратовская обл., г. Саратов, а/я 4554

Изделие: газосигнализатор СГХ

Технические условия: 26.51-001-74060561-2022 ТУ

Телефон/факс: +7 (8452) 398-111

Интернет-ресурс: www.gsens.ru

e-mail: gaz@entech.group

Произведено в России.

Изделие соответствует требованиям ТР ТС 020/2011 «Электромагнитная совместимость технических средств»

Декларация о соответствии ТС:

Дата регистрации декларации о соответствии _____, 2022 г.
Декларация о соответствии действительна по _____ г. включительно.

Газосигнализаторы внесены в Государственный реестр СИ под № _____.

Интервал между поверками составляет 1 год.

В соответствии с частью 1 статьи 13 «Поверка средств измерений» ФЗ-102 от 26.06.2008 г. юридические лица, индивидуальные предприниматели, использующие газосигнализаторы в сфере государственного регулирования обеспечения единства измерений, обязаны своевременно предоставлять эти средства измерений на поверку.

В соответствии с частью 7 статьи 13 «Поверка средств измерений» физические лица, являющиеся владельцами средств измерений, использующие эти средства не в сфере государственного регулирования обеспечения единства измерений, могут подвергать поверке эти средства в добровольном порядке.

1. ОБЩИЕ СВЕДЕНИЯ ОБ ИЗДЕЛИИ

Газосигнализаторы СГА, СГУ и СГС предназначены для непрерывного автоматического контроля содержания опасных для жизнедеятельности человека веществ в воздухе помещений с газогорелочными приборами и прочими устройствами сжигания углеводородного газа, а также крытыми автомобильными стоянками.

2. МЕТРОЛОГИЧЕСКИЕ И ТЕХНИЧЕСКИЕ ХАРАКТЕРИСТИКИ

2.1 Основные метрологические характеристики газосигнализаторов приведены в таблице 1, а в технические характеристики – в таблице 2.

Таблица 1.

Тип	Определяемый компонент	Пороги срабатывания сигнализации		Предел допускаемой основной абсолютной погрешности
		Предупредительный порог	10 % НКПП	
СГА (-Р)	Метан	Предупредительный порог	10 % НКПП	±5 % НКПП
		Аварийный порог	20 % НКПП	±5 % НКПП
СГА-М(П)	Метан (или пропан)	Аварийный порог	10 % НКПП	±5 % НКПП
СГУ (-Р)	Монооксид углерода	Предупредительный порог	20 мг/м ³	±5 мг/м ³
		Аварийный порог	100 мг/м ³	±25 мг/м ³
СГУ-М	Монооксид углерода	Аварийный порог	50 мг/м ³	±25 мг/м ³
СГС (-М)	Метан	Аварийный порог	10 % НКПП	±5 % НКПП
	Монооксид углерода	Аварийный порог	50 мг/м ³	±25 мг/м ³

Таблица 2.

Параметр	Значение
Время срабатывания сигнализации, с, не более:	
• газосигнализатор СГА	15
• газосигнализатор СГУ	90
• газосигнализатор СГС	30/90
Время установления рабочего режима (время прогрева), с, не более	40
Напряжение питания постоянного тока	9-24 В
Потребляемая мощность, Вт, не более:	
• газосигнализатор СГА	1
• газосигнализатор СГУ	1
• газосигнализатор СГС	1,5
Время выдачи сигнала управления отсечным газовым клапаном, сек., не более	1
Масса, кг, не более	0,15
Габаритные размеры, ДхШхВ, мм, не более:	
• для модификаций газосигнализаторов СГХ (-Р)	110x80x28
• для модификаций газосигнализаторов СГХ-М	62x53x25

2.2 Газосигнализаторы должны сохранять работоспособность при изменении климатических факторов в пределах:

- относительная влажность воздуха при температуре 25 °С, %..... от 20 до 85;
- атмосферное давление, кПа от 84 до 108.

2.3 Климатическое исполнение газосигнализаторов соответствует УХЛ 3.1 по ГОСТ 15150 с расширенным температурным диапазоном от минус 10 °С до плюс 50 °С.

2.4 В газосигнализаторах СГХ присутствует вход для получения аварий от внешних устройств (например, для подключения извещателя пожарного ИП 212-189) с входным напряжением постоянного тока от 5 В до 12 В.

2.5 Уровень звукового давления, создаваемый газосигнализатором, должен быть не ниже 70 дБ на расстоянии от 1 м от лицевой крышки прибора.

2.6 Срок службы газосигнализаторов составляет не менее 10 лет без учета срока службы сенсора. Срок службы сенсора составляет не менее 5 лет.

2.7 Средняя наработка на отказ составляет не менее 45000 часов.

2.8 Степень защиты от поражения электрическим током соответствует классу III по ГОСТ 12.2.007.0.

2.9 Степень пылевлагозащиты газосигнализаторов СГХ (-Р) соответствует IP42.

2.10 Степень пылевлагозащиты газосигнализаторов СГХ-М (П) соответствует IP31.

3. КОМПЛЕКТНОСТЬ

3.1 В комплект поставки входит:

- газосигнализатор СГХ 1 шт.;
- паспорт ЕТРД.421453.001 ПС 1 шт.;
- упаковка 1 шт.;

3.2 Руководство по эксплуатации ЕТРД.421453.001 РЭ является общедоступным на интернет-ресурсе предприятия-изготовителя.

4. УКАЗАНИЯ МЕР БЕЗОПАСНОСТИ

4.1 Монтажные работы должны проводить специалисты, имеющие допуск на проведение данных работ.

4.2 Все работы по монтажу, демонтажу, техническому обслуживанию и ремонту должны проводиться только после отключения газосигнализатора от источника питания.

5. ПРАВИЛА ТРАНСПОРТИРОВАНИЯ И ХРАНЕНИЯ

5.1 Транспортирование газосигнализатора может производиться любым видом транспорта в соответствии с правилами, действующими на эти виды транспорта.

5.2 Условия транспортирования в зависимости от воздействия механических факторов – легкие (Л) по ГОСТ 23216-78.

5.3 Хранение газосигнализатора производится в части воздействия климатических факторов внешней среды – 1 по ГОСТ 15150-69.

6. УТИЛИЗАЦИЯ

По истечении выработки ресурса газосигнализатор должен быть снят с эксплуатации и передан предприятию-изготовителю удобным пользователю способом.

7. ГАРАНТИИ ИЗГОТОВИТЕЛЯ

7.1 Предприятие-изготовитель гарантирует соответствие газосигнализатора СГХ требованиям технических условий 26.51-001-74060561-2022 ТУ и безотказную работы в течение гарантийного срока, при условии соблюдения потребителем правил эксплуатации, транспортирования и хранения, указанных в паспорте.

7.2 Гарантийный срок эксплуатации – 24 месяца с даты изготовления.

7.3 В гарантийный ремонт газосигнализатор принимается вместе с настоящим паспортом.

7.4 По вопросам гарантийных обязательств обращаться:

Тел./факс: +7 (8452) 398-1111;

e-mail: gaz@entech.group

8. СВЕДЕНИЯ О РЕКЛАМАЦИИ

8.1 Изготовитель регистрирует все предъявленные рекламации и их содержание.

8.2 Срок рассмотрения рекламации – 10 рабочих дней с даты регистрации предприятием-изготовителем.

8.3 Образец акта о вскрытых дефектах находится на интернет портале предприятия-изготовителя: www.gsens.ru

9. СВИДЕТЕЛЬСТВО О ПРИЕМКЕ

Газосигнализатор СГХ изготовлен и принят в соответствии с ТУ 26.51-001-74060561-2022 и признан годным для эксплуатации.

Сотрудник ОТК: _____
М.П. Подпись дата (месяц, год)

и на основании результатов первичной поверки газосигнализатор признан пригодным для применения в сфере государственного регулирования обеспечения единства измерений:

Поверитель _____
Подпись ФИО

М.П. Число, месяц, год

10. СВИДЕТЕЛЬСТВО ОБ УПАКОВЫВАНИИ

Газосигнализатор СГХ упакован согласно требованиям, предусмотренным в действующей технической документации.

Упаковщик _____
Подпись месяц, год



По истечении выработки ресурса газосигнализатор должен быть снят с эксплуатации и передан предприятию-изготовителю удобным пользователю способом.

7. ГАРАНТИИ ИЗГОТОВИТЕЛЯ

7.1 Предприятие-изготовитель гарантирует соответствие газосигнализатора СГХ требованиям технических условий 26.51-001-74060561-2022 ТУ и безотказную работы в течение гарантийного срока, при условии соблюдения потребителем правил эксплуатации, транспортирования и хранения, указанных в паспорте.

7.2 Гарантийный срок эксплуатации – 24 месяца с даты изготовления.

7.3 В гарантийный ремонт газосигнализатор принимается вместе с настоящим паспортом.

7.4 По вопросам гарантийных обязательств обращаться:

Тел./факс: +7 (8452) 398-1111;

e-mail: gaz@entech.group

8. СВЕДЕНИЯ О РЕКЛАМАЦИИ

8.1 Изготовитель регистрирует все предъявленные рекламации и их содержание.

8.2 Срок рассмотрения рекламации – 10 рабочих дней с даты регистрации предприятием-изготовителем.

8.3 Образец акта о вскрытых дефектах находится на интернет портале предприятия-изготовителя: www.gsens.ru

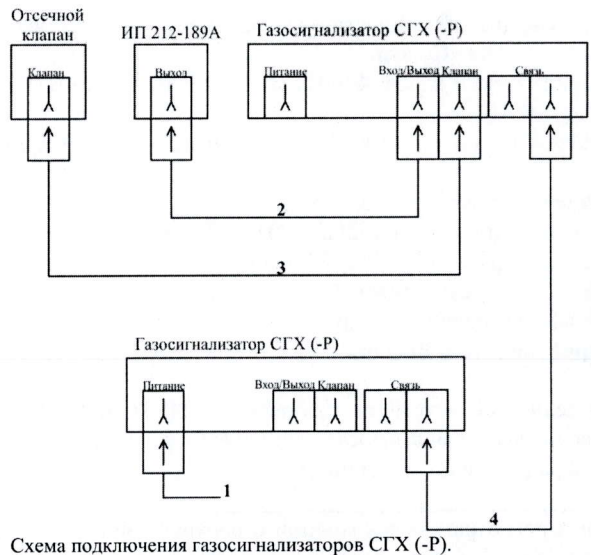


Схема подключения газосигнализаторов СГХ (-Р).

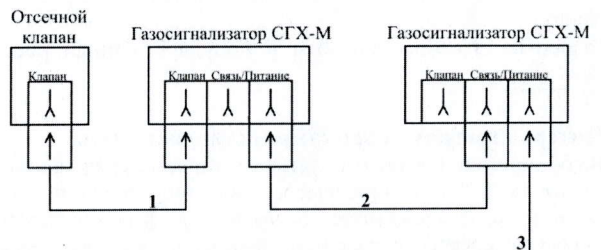


Схема подключения газосигнализаторов СГХ-М(П).