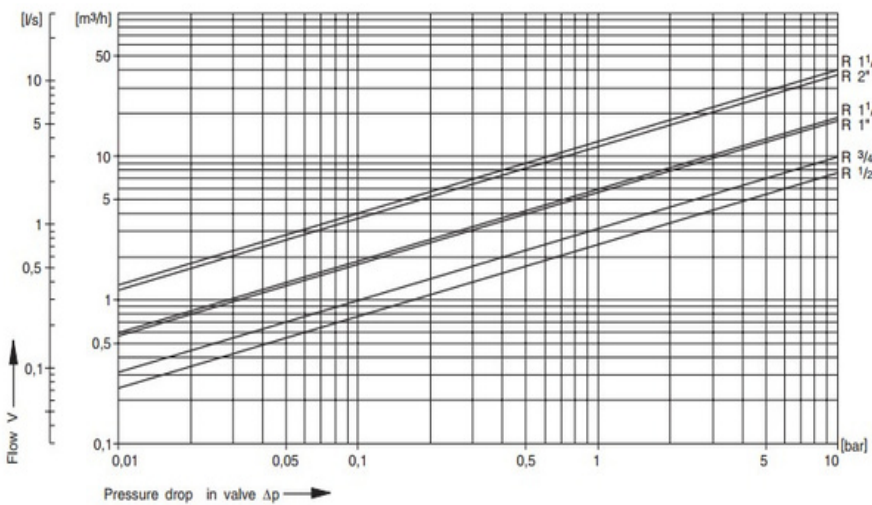


Неисправность	Причина	Способ устранения
Пульсирующий шум.	Выбран слишком большой размер комбинированного фильтра.	Связаться с технической службой.
Вода вытекает из пружинного стакана.	Повреждена диафрагма во вставке клапана.	Замените вставку клапана.
Слабое давление воды или его полное отсутствие.	Не полностью открыты запорные клапаны перед фильтром или за ним.	Полностью открыть запорные клапаны.
	Неправильно установлено выходное давление.	Установите давление на выходе.
	Фильтрующая сетка забита грязью.	Прочистить или заменить сетку.
Давление на выходе непостоянно.	Фильтр установлен задом наперед.	Установить фильтр правильно (в соответствии со стрелкой на корпусе).
	Фильтрующая сетка забита грязью.	Прочистить или заменить сетку.
	Вставка клапана, уплотнительная шайба или кромка сопла загрязнена или изношена.	Замените вставку клапана.
	Растет давление на выходе (например, в бойлере).	Проверьте обратный клапан, группу безопасности и пр.



РУКОВОДСТВО ПО УСТАНОВКЕ

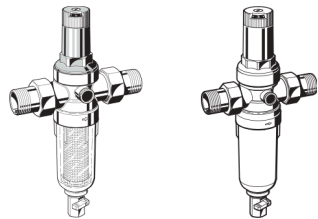


FK06-C/FK06-H
КОМБИНИРОВАННЫЙ ФИЛЬТР

Следуйте инструкциям по установке.

Пользуйтесь устройством:

- в соответствии с его предназначением;
- в исправном состоянии;
- в соответствии с требованиями безопасности.



Использовать исключительно и точно в соответствии с данной инструкцией (Технические характеристики). Любое иное использование считается не соответствующим требованиям и является основанием для прекращения гарантии.

Имейте в виду, что все работы по монтажу, вводу в эксплуатацию, обслуживанию и настройке должны производиться только квалифицированным персоналом.

Немедленно устраняйте любую неисправность, которая угрожает безопасности

Варианты поставки, запасные части и принадлежности



www.zadvishka.ru

Среды	
Среда:	Питьевая вода
Соединения/размеры	
Присоединительные размеры	1/2" - 2"
Значения давления	
Макс. рабочее давление	16 бар
Давление на выходе	1.5 - 6 бар
Рабочие температуры	
Максимальная рабочая температура среды (пластиковый корпус фильтра)	40 °C (C)
Максимальная рабочая температура среды (металлический корпус фильтра)	70 °C (H)
Спецификация	
Монтажное положение	Горизонтальное, корпусом фильтра вниз

Примечание: Фильтр предназначен для монтажа в системах подачи питьевой воды. Возможность использования фильтра в системах подачи технологической воды необходимо проверять в каждом отдельном случае.

Комбинированный фильтр тонкой очистки состоит из корпуса с клапаном понижения давления и колбы, в которой установлена стальная сетка. Внизу колбы расположен шаровой кран для промывки фильтра.

В процессе функционирования, вода протекает от входа фильтра через фильтрующую сетку к регулирующей вставке клапана понижения давления, после чего поступает на выход фильтра. При прохождении воды через фильтрующую сетку механические (нерастворимые) примеси задерживаются ею и отправляются в «отстойник» на дно колбы. Механизм встроенного клапана понижения давления обеспечивает стабилизацию выходного давления на заданном уровне.

Для промывки фильтра открывается расположенный снизу чаши шаровой кран и отфильтрованный осадок потоком воды смывается в дренаж. Во всё время проведения операции по промывке фильтра сохраняется непрерывное снабжение потребителя отфильтрованной водой.

Принцип действия встроенного клапана понижения давления основан на принципе уравнивания сил: усилие, создаваемое водой на мембране, уравнивается усилием настроечной пружины. Например, когда при увеличении расхода воды происходит падение давления на выходе клапана, усилие на мембране снижается и результирующее усилие пружины открывает клапан. При этом давление на выходе начинает расти до достижения равновесного состояния.

Давление на входе клапана не оказывает влияния на открытие или закрытие клапана. Поэтому давление на выходе клапана не зависит от колебаний давления на входе клапана.

Параметр	Характеристика
Корпус	Латунь, устойчивая к вымыванию цинка
Среда	Вода питьевая
Рабочая температура	5 ... 40 °C с прозрачной чашей; 5 ... 70 °C с латунной чашей
Рабочее давление (P _у)	16 бар
Диапазон настройки давления	1 ... 6 бар

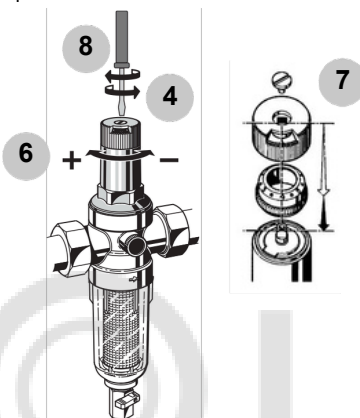
Параметры в зависимости от номинального размера:

Номинальный размер (Ду)	15	20	25	32	40	50
Kvs (м ³ /ч)	2.4	3.1	5.8	5.9	12.6	12.0

РЕГУЛИРОВКА ШКАЛЫ

Если рукоятка установки давления была снята, то заводская установка потеряна. Установить шкалу снова можно с помощью манометра

1. Закрыть запорный клапан на входе.
2. Снимите давление на выходе (например, с помощью водопроводного крана).
3. Закрыть запорный клапан на выходе.
4. Ослабить винт с шлицевой головкой.
Не выкручивайте полностью винт со шлицем
5. Медленно открыть запорный клапан на входе.
6. Установить требуемое давление на выходе (например, 4 бар).
7. Согласовать показание шкалы (например, 4) с меткой в середине окна.
8. Снова затяните винт со шлицем.
9. Медленно открыть запорный клапан на выходе.



Артикул	Ду [мм]	Параметры соединений		Номинальные параметры		dP [бар]	Масса [кг]
		Тип	Размер [дюйм]	Pу [бар]	Tмакс [°C]		
FK06-1/2C	15	наружная резьба	1/2"	16	40	1,5 ... 6,0	0.8
FK06-3/4C	20		3/4"	16	40		0.9
FK06-1C	25		1"	16	40		1.1
FK06-11/4C	32		1 1/4"	16	40		1.3
FK06-11/2C	40		1 1/2"	16	40		2.1
FK06-2C	50		2"	16	40		2.5
FK06-1/2H	15		1/2"	16	70		1.1
FK06-3/4H	20		3/4"	16	70		1.2
FK06-1H	25		1"	16	70		1.2
FK06-11/4H	32		1 1/4"	16	70		1.5
FK06-11/2H	40	1 1/2"	16	70	2.2		
FK06-2H	50	2"	16	70	2.5		

Варианты поставки, запасные части и принадлежности



www.zadishka.ru

РУКОВОДСТВО ПО УСТАНОВКЕ

- Устанавливается на горизонтальном трубопроводе чашей фильтра вниз. Такое монтажное положение обеспечивает оптимальную эффективность фильтрации.
- Установите запорные клапаны до и после фильтра. Это позволит обслуживать устройство на месте.
- Фильтры являются арматурой, требующей регулярного обслуживания.
- Обеспечьте беспрепятственный доступ. Степень загрязнения можно наблюдать через прозрачную колбу фильтра. Простота обслуживания и осмотра.
- Место установки должно быть защищено от мороза.
- В соответствии с EN 806-2 рекомендуется устанавливать фильтр сразу после счетчика расхода воды.
- Во избежание подтопления рекомендуется организовывать постоянное, грамотно размеченное соединение для стока воды.

ИНСТРУКЦИИ ПО СБОРКЕ



Мы рекомендуем установить перед фильтром обратный клапан

**ОСТОРОЖНО!**

Обратите внимание на направление потока во время установки обратного клапана

**ОСТОРОЖНО!**

Если устанавливаются соединения при помощи пайки, не припаивать соединения, установленные на комбинированный фильтр. Высокие температуры разрушают!

1. Тщательно промойте трубопровод.
2. Установите комбинированный фильтр:
 - Проверьте направление потока.
 - В процессе установки не допускайте перекоса.
3. Проверьте герметичность монометра.
4. Установите давление на выходе.

ПРОМЫВКА ФИЛЬТРА



Вода после промывки должна поступать в систему, в которой отсутствует возможность противотока.

1. Промывка в канализацию

2. Промывка в трап в полу



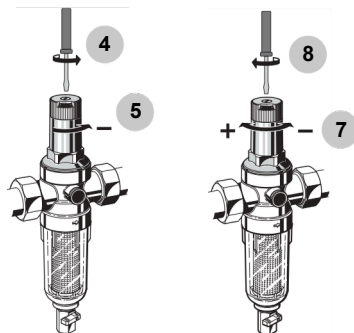
Размер фильтра	Количество воды для промывки	C (мм)
1/2", 3/4"-2"	25 литров	20

При перепаде 4 бара между входом и сливом в течение 15 секунд.

УСТАНОВКА ДАВЛЕНИЯ НА ВЫХОДЕ

i Установите давление на выходе мин. на 1 бар ниже давления на входе.

1. Закрывать запорный клапан на входе.
2. Снимите давление на выходе (например, с помощью водопроводного крана).
3. Закрывать запорный клапан на выходе.
4. Ослабить винт.
 - Не выкручивайте полностью винт.
5. Ослабьте натяжение нажимной пружины.
 - Поверните ручку регулировки против часовой стрелки (-) до упора.
6. Медленно открыть запорный клапан на входе.
7. Поворачивать ручку, пока на шкале установки не появится требуемое значение.
8. Снова затяните винт со шлицем.
9. Медленно открыть запорный клапан на выходе.



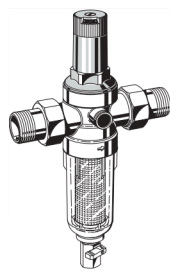
ОБСЛУЖИВАНИЕ

i Чтобы соответствовать EN 806-5, водопроводные устройства должны проверяться и обслуживаться на ежегодной основе. Работы техобслуживания должна выполнять компания, выполнившая монтаж, рекомендуется заключить договор на техническое обслуживание с монтажной организацией.

В соответствии с EN 806-5, должны быть проведены следующие операции:

ФИЛЬТР

- Непромывание фильтра ведет к полному блокированию фильтра. В результате давление упадет и снизится напор воды.
- Фильтрующая сетка изготовлена из нержавеющей стали. Ржавый налет от ржавчины из водопровода не влияет на фильтрующие свойства фильтра.



1. Закрывать запорную арматуру на входе и выходе.
2. Снять давление на выходе (например, с помощью водопроводного крана).

i Если промывочная вода попадает в контейнер, под ним сначала должен быть установлен подходящий контейнер.

3. Использовать ключ из комплекта, чтобы разобрать корпус фильтра.
4. Заменить сетку фильтра и опорный корпус в фильтрующей вставке.
5. Собрать в обратном порядке.

РЕДУКЦИОННЫЙ КЛАПАН

1. Закрывать запорный клапан на выходе.
2. Проверьте давление на выходе манометром при отсутствии потока.
 - Если давление медленно растет, может оказаться, что в клапан попала грязь или клапан неисправен. В этом случае нужно выполнить сервисное обслуживание и чистку.
3. Медленно открыть запорный клапан на выходе.

ОБСЛУЖИВАНИЕ

i При необходимости можно очистить наружную поверхность комбинированного фильтра. Для очистки поверхностей используйте только холодную, чистую питьевую воду! Любые другие чистящие средства могут повредить пластиковые детали!

1. Закрывать запорный клапан на входе.
2. Снять давление на выходе (например, с помощью водопроводного крана).
3. Закрывать запорный клапан на выходе.
4. Ослабить винт с шлицевой головкой. **Не выкручивайте полностью винт со шлицем.**



ОСТОРОЖНО!

Внутри пружинного стакана находится пружина. Выскакивание пружины может стать причиной ранения. Убедитесь, что пружина ослаблена.

5. Ослабьте натяжение нажимной пружины.
 - Поверните ручку настройки налево (-) до упора.
 - Не прилагайте чрезмерных усилий при повороте!
6. Открутите пружинный стакан. Используйте двухсторонний кольцевой ключ ZR06K.
7. Достаньте фторопластовое кольцо.
8. Плоскогубцами извлеките вставку клапана.
9. Отвинтите ситовую чашку. Используйте двухсторонний кольцевой ключ ZR06F.
10. Извлеките фильтр, прочистите его и установите снова.
11. Вставьте уплотнительное кольцо круглого сечения на ситовую чашку.
12. Выньте уплотнительное кольцо.
13. Убедитесь, что уплотнительное кольцо, края вставки и разделительное кольцо в хорошем состоянии и, если необходимо, замените целиком клапанную вставку.
14. Соберите в обратном порядке. Перед вставкой уплотнительного кольца нажмите на диафрагму пальцем. Плотнo прикрутите колбу фильтра (вручную, без инструментов).
15. Выставьте давление на выходе и настройте шкалу установки.
16. Медленно откройте запорный клапан на входе.
17. Медленно откройте запорный клапан на выходе.