

ПАСПОРТ

**ФИЛЬТР ТОНКОЙ ОЧИСТКИ, ПРОМЫВАЕМЫЙ
FH06 НА ХОЛОДНУЮ (С) И ГОРЯЧУЮ ВОДУ (Н)
(АНАЛОГ MINIPLUS- FF06 HONEYWELL)**



Предприятие изготовитель:
Продавец: ООО «ХИТ КОМПЛЕКТ»

1. Наименование и область применения

Промываемый фильтр тонкой очистки MiniPlus обеспечивает непрерывную подачу фильтрованной воды. Фильтр тонкой очистки препятствует проникновению инородных тел, в частности, частиц ржавчины, волокон пеньки или песчинок. Осадок, образующийся на дне фильтра, легко удаляется небольшим хлопком или при промывке пальцем. Данные, обладающие компактными размерами, фильтры спроектированы для монтажа в местах с ограниченным свободным пространством.

Корпус фильтра	латунь устойчивая к обесцинковыванию
Колба для холодной воды	пластик
Колба для горячей воды	латунь
Штуцеры с наружной резьбой	латунь
Регулировочная пружина	пружинная сталь
Уплотнения	выполнены из NBR
Тип сменного модуля:	сетка
Степень очистки:	100 мкм
Рабочая среда	вода
Температурный режим	5-40 °С для холодной, 5-80 °С для горячей
Давление	16 атм (1,6 МПа)
Фильтрация от	механических примесей, ржавчины

2. Особенности

- Ударостойкая прозрачная чаша фильтра из синтетического материала обеспечивает простой и удобный контроль состояния загрязнения фильтра
- Простота замены чаши и фильтрующего сетчатого элемента фильтра
- Корпус с внутренним и наружным резьбовыми соединениями
- Изделия надежны и прошли все требуемые испытания


FN06 - «С» Чаша фильтра (для горячей воды) из штампованной латуни, устойчивой к вымыванию цинка, сетка 100 мк

Артикул	DN, мм	Температура среды	Kvs, м3/ч	Статич. давление
FN06-1/2C	15	40 °С	3,3	PN16
FN06-3/4C	20	40 °С	6,2	PN16
FN06-1C	25	40 °С	7,2	PN16

FN06 - «Н» Чаша фильтра (для холодной воды) из ударопрочного прозрачного синтетического материала, сетка 100 мк

Артикул	DN, мм	Температура среды	Kvs, м3/ч	Статич. давление
FN06-1/2H	15	80 °С	3,3	PN16
FN06-3/4H	20	80 °С	6,2	PN16
FN06-1H	25	80 °С	7,2	PN16

3. Устройство и принцип действия

Общий вид	Компоненты	Материалы	
	1	Разъемные резьбовые соединения (фитинги)	Латунь
	2	Корпус с резьбовыми соединениями	Латунь, устойчивая к вымыванию цинка
	3	Чаша и фильтр механической тонкой очистки	Сетка фильтра из нержавеющей стали, пластиковые держатели, Колба из латуни (модели ААМ) или высококачественного ударопрочного синтетического материала
	4	Шаровой кран	Латунь (корпус клапана), Нержавеющая сталь (шар), Пластик (ручка)
	Компоненты, не отображенные на общем виде		
	Двойной ключ	Пластик	

- Фильтр тонкой очистки состоит из корпуса и колбы с промывной вставкой, на которой установлена стальная сетка. Внизу колбы расположен шаровой кран для промывки фильтра.

- В процессе функционирования, вода протекает от входа фильтра через вставку с фильтрующей сеткой к выходу. При прохождении воды через фильтрующую сетку механические (нерастворимые) примеси задерживаются ею и отправляются в «отстойник» на дно колбы.

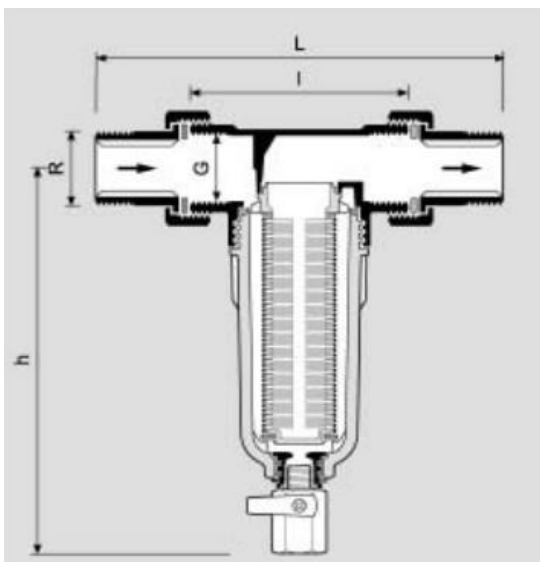
- Для промывки фильтра открывается расположенный снизу чаши шаровой кран и отфильтрованный осадок потоком воды смывается в дренаж.

- Во всё время проведения операции по промывке фильтра сохраняется непрерывное снабжение потребителя отфильтрованной водой.

- Осадок, образующийся на дне фильтра, легко удаляется при промывке.

- В случае прилипания осадка к стенкам колбы он удаляется без усилий легким похлопыванием по колбе или промывкой пальцем при разборе фильтра.

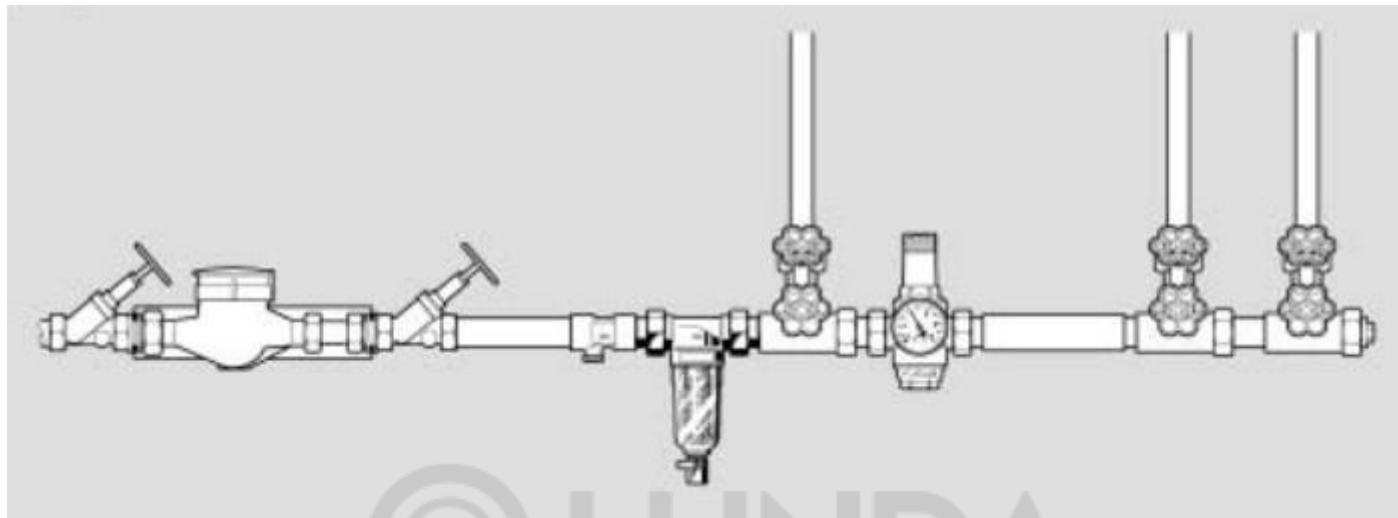
4. Размеры



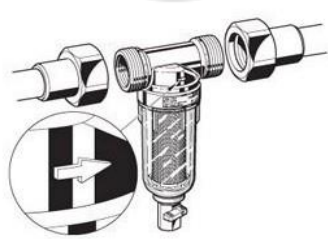
DN	L	I	h
1/2	140	80	158
3/4	158	90	180
1	179	100	180

5. Монтаж и установка

1. Пожалуйста, обратите внимание, что все работы по монтажу, вводу в действие, обслуживанию и ремонту должны производиться квалифицированным персоналом.
2. Немедленно устраняйте любую неисправность, которая угрожает безопасности.
3. Фильтр устанавливается в горизонтальном положении с колбой фильтра вниз.



7.2



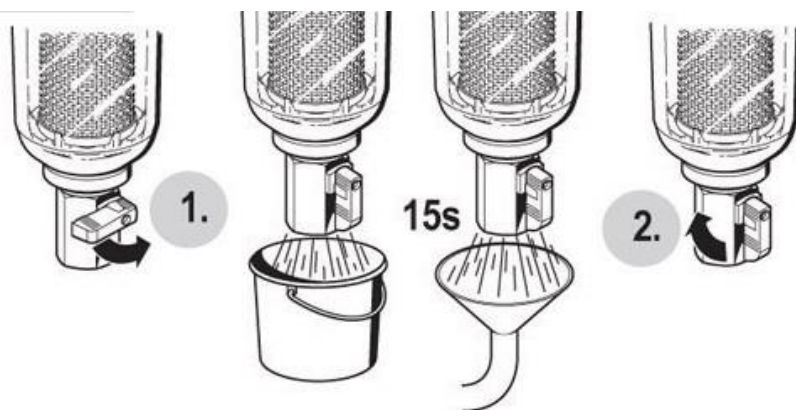
1. Тщательно слейте воду из трубопровода;
2. Установите фильтр

Обратите внимание на направление потока. Устанавливайте без перекосов и изгибающего напряжения.

Устанавливать сразу после водосчетчика. В соответствии с DIN 198

Промывка фильтра

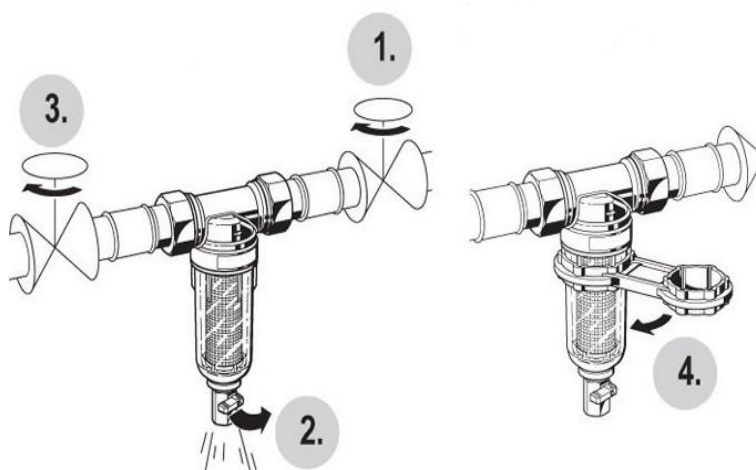
- Регулярно: не реже, чем раз в 2 месяца (в зависимости от местных условий).
- При перепаде 4,0 бара между входом и сливом в течение 15 секунд.
- Вода после промывки должна поступать в систему, в которой отсутствует возможность противотока.



1. Промывка в канализацию.

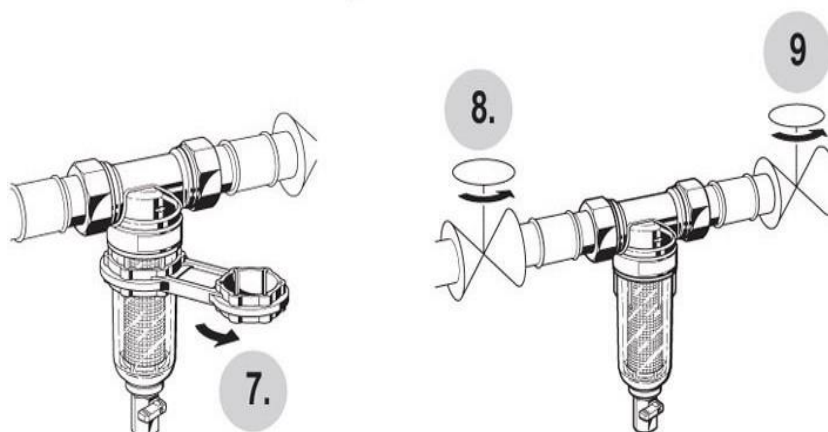
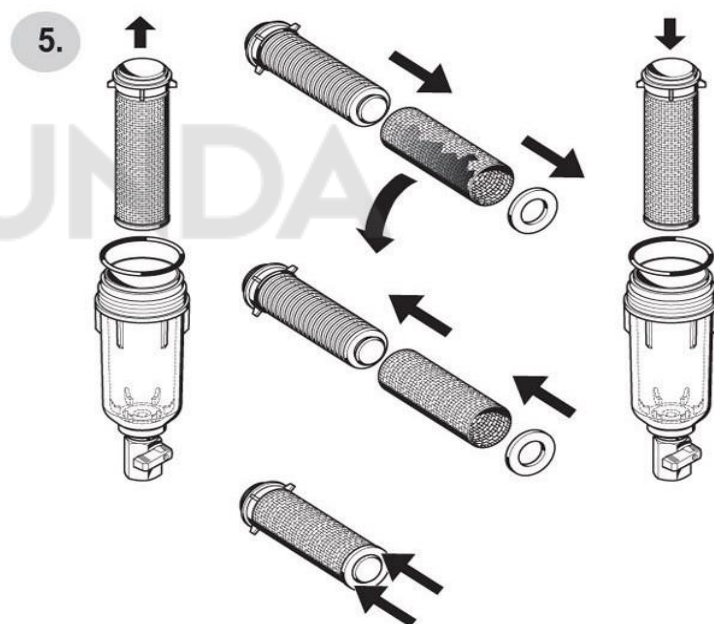
2. Промывка в трап в полу.

Замена фильтрующего элемента



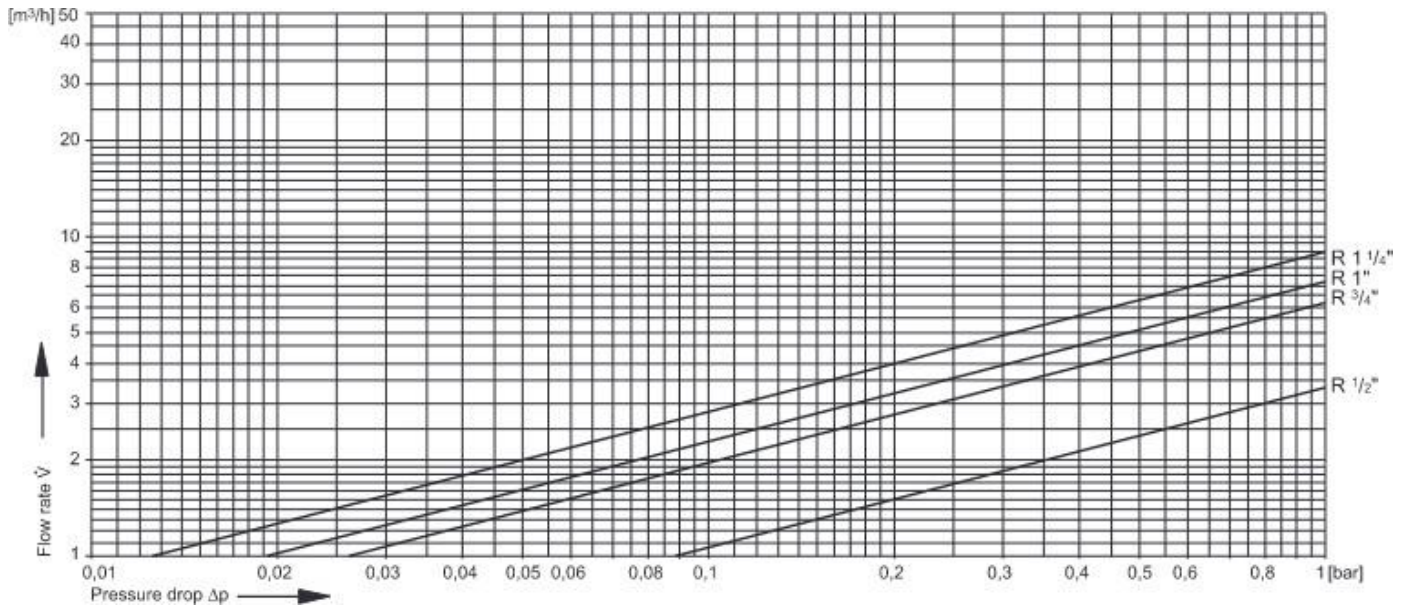
1. Закрывать запорный клапан на входе.
2. Снять давление на выходе (например, с помощью водопроводного крана).
3. Закрывать запорный клапан на выходе.
4. Открутить колбу фильтра. Использовать двойной ключ ZR06F

5. Заменить фильтрующий элемент.
6. Вставить резиновое кольцо на колбу фильтра.



7. Сильно затянуть колбу фильтра от руки (без инструмента).
8. Медленно открыть запорный клапан на входе.
9. Медленно открыть запорный клапан на выходе.

6. Диаграмма расхода



7. Гарантийные обязательства

- * Компания-продавец гарантирует безотказную работу устройства при правильной эксплуатации в течение 10 лет.
- * Изготовитель - поставщик гарантирует соответствие техническим требованиям при соблюдении потребителем условий транспортировки, хранения и эксплуатации
- * Гарантийный срок эксплуатации и хранения клапанов 12 месяцев с даты продажи.

ГАРАНТИЙНЫЙ СРОК – 1 ГОД С ДАТЫ ПРОДАЖИ

Дата: _____

Штамп: _____

© LUNDA