

EAC

С техническими документами
изделия можно ознакомиться
на сайте: VALFEX.RU



Технический паспорт изделия

ФИЛЬТР ПРОМЫВНОЙ С МАНОМЕТРОМ
VF.381.L
VF.381.N



ПФП 001

1. Назначение и область применения

1.1 Фильтр предназначен для очистки воды от механических загрязнений. Он защищает трубопровод и установленную на нем арматуру и оборудование от нерастворимых в воде примесей: песка, стружки, пакли, ржавчины и т.д.

1.2 Фильтр устанавливается перед, регулирующей арматурой, расходомерами, насосами с «мокрым» ротором электродвигателя и другими устройствами с повышенными требованиями к чистоте, проходящей через них воды.

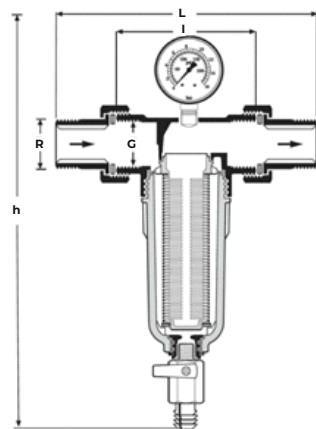
1.3 Фильтр не предназначен для защиты от растворимых в воде веществ, растворителей, жиров, масел и других смазочных средств.

1.4 Промывные фильтры VALFEX представлены в двух исполнениях: латунный фильтр (серия VF.381.L) и никелированный (серия VF.381.N).

2. Технические характеристики

№	Характеристика	Ед. измерения	Значение для типоразмера		
			1/2"	3/4"	1"
1	Номинальный диаметр	мм	15	20	25
2	Рабочее давление	бар	16		
3	Пробное давление	бар	24		
4	Условная пропускная способность на чистом фильтре Kv	м³/час	3,0	4,9	9,2
5	Номинальная производительность на чистом фильтре	м³/час	1,35	2,21	4,28
6	Размер ячейки фильтра первой ступени	мкм	1000		
7	Размер ячейки фильтра второй ступени	мкм	100		
8	Диапазон температуры рабочей среды	°C	0-110		
9	Диапазон измерения манометра	бар	0-10		
10	Допустимая температура среды, окружающей фильтр	°C	60		
11	Максимальная относительная влажность среды	%	80		
12	Допустимый изгибающий момент на корпус изделия	Нм	83	133	210
13	Допустимые монтажные моменты при выполнении резьбовых соединений	Нм	35	45	65
14	Размер резьбы под дренажный кран	дюйм	3/8"		
15	Размер резьбы под манометр	дюйм	1/4"		
16	Диаметр штуцера под шланг	мм	14		
17	Средний срок службы	лет	15		

3. Материалы и габаритные размеры



R	G	L	I	h	Вес, кг
1/2"	3/4"	140	80	258	0,8
3/4"	1"	165	96	278	1,0
1"	1 1/4"	175	96	278	1,15

ГАРАНТИЙНЫЙ ТАЛОН № _____

Наименование товара: Фильтр промывной VALFEX

№	Артикул	Типоразмер, мм	Кол-во, шт
1			
2			
3			
4			
5			

Название и адрес торгующей организации: _____

Дата продажи _____ Подпись продавца _____

Штамп или печать торгующей организации _____ Штамп о приемке _____

С условиями гарантии СОГЛАСЕН:

Покупатель _____ (подпись/расшифровка)

Гарантия - 36 месяцев со дня продажи конечному потребителю.

По вопросам гарантийного характера, рекламации и претензий к качеству изделий обращаться по адресу: 600027, Владимирская обл., г. Владимир, Суздальский пр-т, д. 47, корп. 1. E-mail: pretenz@valfex.ru

При предъявлении претензии к качеству товара, покупатель представляет следующие документы:

1. Заявление в произвольной форме, в котором указываются:
 - название организации или Ф.И.О. покупателя;
 - фактический адрес;
 - контактные телефоны;
 - название и адрес организации, производившей монтаж;
 - основные параметры системы, в которой было установлено изделие;
 - краткое описание дефекта.
2. Документ, подтверждающий покупку изделия (накладная, квитанция).
3. Настоящий заполненный гарантийный талон.

Отметка о возврате или обмене товара: _____

Дата « ____ » _____ 20 ____ г. Подпись _____

Произведено по заказу: ООО «Валфекс-Трейд», 129164, г. Москва, вн.тер.г. муниципальный округ Алексеевский, б-р Ракетный, д. 16

Изготовитель: Zhejiang Jufan Cooper Industry CO., LTD., Bingang Industrial Area, Shamen, Yuhuan, Zhejiang Province, China / Чжэцзян Джуфан Коппер Индастри, Ко., Лтд., Промышленная зона Бингань, Сямынь, Юхуань, провинция Чжэцзян, КНР

8. Гарантийные обязательства

8.1 Изготовитель гарантирует соответствие фильтров при условии соблюдения потребителем правил использования, транспортировки, хранения, монтажа и эксплуатации.

8.2 Гарантийный срок на фильтр составляет 3 года со дня продажи конечному потребителю.

8.3 Гарантия распространяется на все дефекты, возникшие по вине завода - изготовителя.

8.4 Гарантия не распространяется на дефекты, возникшие в случаях:

- нарушения паспортных режимов хранения, монтажа, испытания эксплуатации и обслуживания изделия;
- ненадлежащей транспортировки и погрузо-разгрузочных работ;
- наличия следов воздействия веществ, агрессивных к материалам изделия;
- наличия повреждений, вызванных пожаром, стихией, форс-мажорными обстоятельствами;
- повреждений, вызванных неправильными действиями потребителя.

8.5 Изготовитель оставляет за собой право вносить в конструкцию изделия изменения, не снижающие заявленные технические характеристики.

9. Условия гарантийного обслуживания

9.1 Претензии к качеству товара могут быть предъявлены в течение гарантийного срока.

9.2 Неисправные изделия в течение гарантийного срока обмениваются на новые бесплатно. Решение о замене изделия принимает торговая организация. Замененное изделие переходит в собственность торговой организации.

9.3 Затраты, связанные с демонтажем, монтажом и транспортировкой неисправного изделия в период гарантийного срока Покупателю не возмещаются.

9.4 В случае необоснованности претензии, затраты на диагностику и экспертизу изделия оплачиваются Покупателем.

9.5 Изделия принимаются при возврате полностью укомплектованными.

10. Комплектация

1	Фильтр в сборе (корпус, чаша с держателем и сеткой, шаровой дренажный кран, манометр)
2	Комплект фитингов и прокладок
3	Инструкция по эксплуатации
4	Упаковка

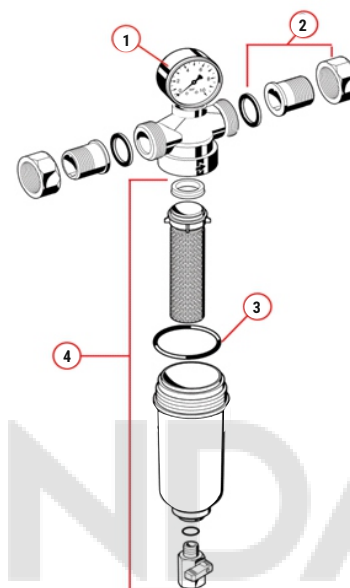


Рисунок 1

№	Наименование
1	Крышка крестовина со съемным манометром
2	Присоединительный штуцер с накидной гайкой и уплотнительным кольцом
3	Уплотнительное кольцо для колбы фильтра
4	Чаша фильтра в комплекте с фильтром, держателем фильтра и промывным краном

Материалы:

- 1 - Крестовина с заглушкой и манометром. Крестовина - латунь;
- 2 - Присоединительный штуцер с накидной гайкой и уплотнительным кольцом;
- 3 - Уплотнительное кольцо для колбы фильтра;
- 4 - Чаша фильтра выполнена из латуни. Фильтрующий элемент из нержавеющей стали, который делится на: фильтр первой ступени (1000мкм) и второй ступени (100 мкм). Фильтроэлементы соединены между собой и зафиксированы в корпусе с помощью тефлоновых обойм. На чаше находится патрубок для дренажного крана. Корпус крана выполнен из латуни, шаровой затвор дренажного крана выполнен из хромированной латуни и закреплен седельными тефлоновыми кольцами.

4. Монтаж

4.1 Фильтр должен устанавливаться на горизонтальном участке трубопровода в вертикальном положении (сливным краном вниз), при этом направление потока должно соответствовать направлению стрелки на корпусе фильтра.

4.2 В соответствии с ГОСТ 12.2.063 п.3.10, фильтр не должен испытывать нагрузок от трубопровода (изгиб, сжатие, растяжение, кручение, перекосы, вибрация, несоосность патрубков, неравномерность затяжки крепежа). При необходимости должны быть предусмотрены опоры или компенсаторы, снижающие нагрузку на фильтр от трубопровода. Несоосность соединяемых трубопроводов не должна превышать 3 мм при длине до 1 м плюс 1 мм на каждый последующий метр.

4.3 До и после фильтра необходимо установить запорную арматуру для возможности извлечения фильтроэлементов. Для большей эффективности промывки фильтра (обратная промывка) предпочтительно устройство обводного участка с краном (байпаса). Данные схемы установки показаны на рисунке 2.

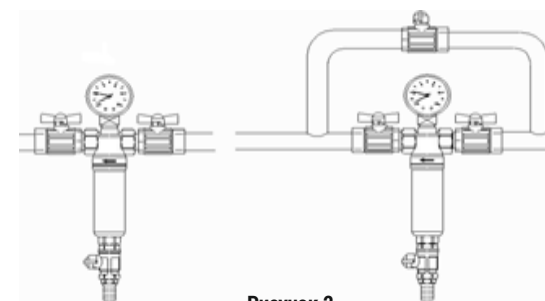


Рисунок 2

4.4 Муфтовые соединения должны выполняться с использованием в качестве уплотнительных материалов ФУМ (фторопластовый уплотнительный материал).

4.5 При монтаже фильтров не допускается превышать предельные крутящие моменты, указанные в таблице:

Условный проход, дюйм	1/2"	3/4"	1"
Крутящий момент, Нм	35	45	65

5. Эксплуатация и техническое обслуживание

5.1 Фильтр не должен подвергаться воздействию прямого солнечного излучения, УФ облучения, источников тепла, находящихся рядом с фильтром, с температурой свыше 65°C, паров растворителей, мазута, моющих щелочных растворов, химических веществ любого вида.

5.2 Не допускайте попадания масел и жиров на пластмассовые детали фильтра. О необходимости прочистки фильтрующего элемента может свидетельствовать заметное падение давления на фильтре, которое определяется по показаниям манометра. При закрытом водоразборном кране манометр показывает входное давление в системе.

5.3 Фильтр должен эксплуатироваться при условиях, изложенных в таблице технических характеристик.

5.4 Промывка фильтра может производиться четырьмя различными способами:

А) Перекрыть выходной кран. Открыть сливной кран и слить осадок в канализацию вместе с каким-то количеством сетевой воды. В этом случае частицы, оставшиеся на сетке, большей частью не удаляются из фильтра. Происходит удаление только шлама, осевшего на дне колбы (рис. D).

Б) Проверить, чтобы все водоразборные устройства были закрыты. Перекрыть входной и выходной краны фильтра. Открыть сливной кран фильтра, при этом давление в колбе упадет, и вода из колбы полностью удалится. Открыть выходной кран фильтра. При этом остаточное давление в трубопроводах после фильтра в какой-то мере собьет налипшие на сетку частицы (рис. F).

В) Третий и самый эффективный способ промывки требует наличия обводящего трубопровода (байпаса). При нулевом водоразборе закрывается входной кран фильтра и открывается выходной кран и кран байпаса. При открытии сливного крана сетевым потоком производится обратная промывка фильтра в течение 4-5 секунд.

Г) Данный способ используется, когда обычная промывка фильтра оказывается неэффективной. Это случается, если порядка 80% ячеек плотно забито примесями, или при наличии в исходной воде большого количества органических солей железа, имеющих желеобразную консистенцию. В этом случае при закрытых входном и выходном кранах с помощью газового ключа колба отвинчивается от корпуса. Фильтрующие элементы извлекаются и промываются с помощью щетки. Во многих случаях восстановить фильтрующую способность сетки можно, поместив фильтроэлементы (без тефлоновой гильзы) на 2-3 часа в 10% раствор щавелевой или лимонной кислоты. Затем фильтрующие элементы следует тщательно промыть и установить на место.

5.5 Не допускается присоединение сливного крана к канализационной сети без разрыва струи, так как засор или переполнение канализационной системы может привести к попаданию сточных вод в водопровод.

5.6 Для предотвращения «прикипания» шарового затвора дренажного крана к седельным кольцам, рекомендуется 1 раз в 6 месяцев производить принудительный цикл закрытия/открытия крана.

5.7 Не допускается замораживание рабочей среды внутри изделия

6. Хранение и транспортировка

6.1 Изделия должны храниться в упаковке предприятия – изготовителя по условиям хранения 3 по таблице 13 ГОСТ 15150-69.

6.2 Транспортировка изделий должна осуществляться в соответствии с условиями 5 по таблице 13 ГОСТ 15150-69.

6.3 Изделия следует оберегать от ударов и механических нагрузок, а их поверхность – от нанесения царапин. При перевозке упаковки с фильтрами необходимо укладывать их на ровную поверхность транспортных средств, предохраняя от острых металлических углов и ребер платформы.

6.4 Сбрасывание упаковок с фильтрами с транспортных средств не допускается.

6.5 При отгрузке потребителю фильтра консервации не подвергаются, так как материалы, применяемые при их изготовлении атмосферостойкие, имеют защитное покрытие.

7. Утилизация

Утилизация изделия (переплавка, захоронение, перепродажа) производится в порядке, установленном Законами РФ от 22.08.2004 г. №122-ФЗ «Об охране атмосферного воздуха», от 10.01.2003 г. №15-ФЗ «Об отходах производства и потребления», а также другими российскими и региональными нормами, актами, правилами, распоряжениями и пр., принятыми для реализации указанных Законов.

