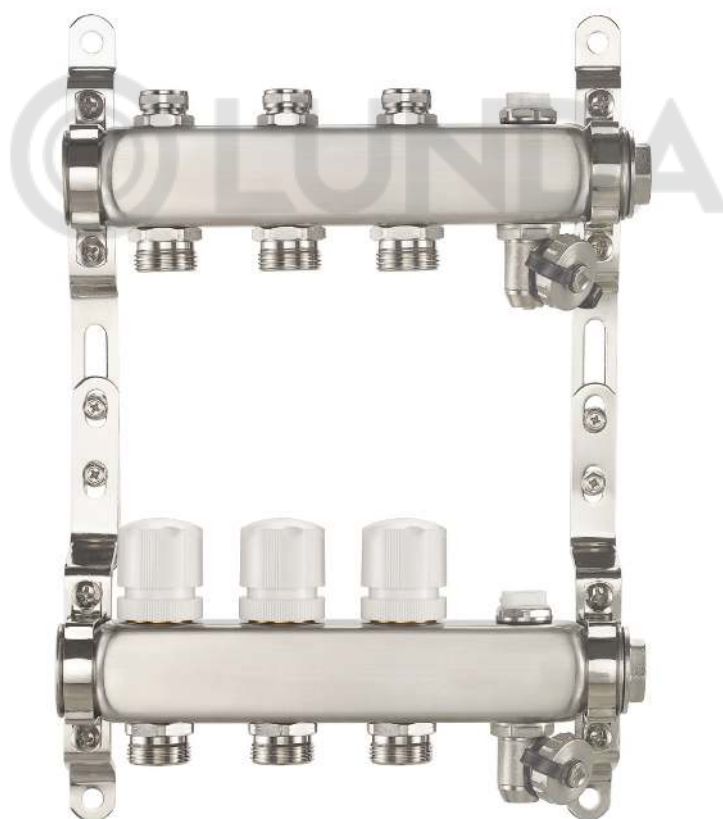




Изготовитель Frap

Место нахождения : Китай, Roc 4103, Building Sunyard international creative centre, NO1750 Jianghong Distrit, Hangzhou



**КОЛЛЕКТОРНАЯ ГРУППА С РЕГУЛИРУЮЩИМИ
БАЛАНСИРОВОЧНЫМИ КЛАПАНАМИ
НЕРЖАВЕЮЩАЯ СТАЛЬ**

МОДЕЛЬ: F428

ПАСПОРТ

1. НАЗНАЧЕНИЕ И ОБЛАСТЬ ПРИМЕНЕНИЯ

Коллекторные группы из нержавеющей стали Frap – предназначены для улучшения производительности систем отопления зданий, за счет равномерного распределения теплоносителя по контурам. Коллекторы могут использоваться как в домах индивидуальной застройки, так и в системах отопления многоквартирных жилых зданий, где требуется распределение потока теплоносителя между помещениями на этаже многоквартирного многоэтажного жилого или административного здания. Не используются в водоснабжении. Коллекторные группы выполняют следующие функции:

- независимое друг от друга присоединение контуров системы отопления и распределение по ним теплоносителя;
- гидравлическая балансировка системы в пределах помещения, обслуживаемой одним коллекторным блоком;
- регулирование температуры воздуха в отапливаемых помещениях;
- удаление воздуха из системы отопления и ее дренаж;
- отключение отдельных контуров и системы отопления в целом.

Благодаря многофункциональности коллекторных групп значительно увеличиваются сроки службы оборудования и систем теплоснабжения.

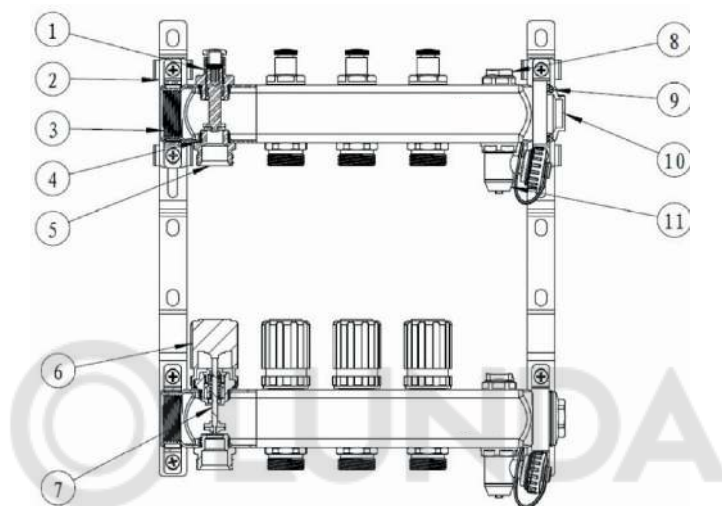
2.ТЕХНИЧЕСКИЕ ХАРАКТЕРИСТИКИ

№	Наименование характеристики	Ед.изм	Значение хар-ки
1	Количество выходов	шт	2-12
2	Максимальная температура рабочей среды	°С	От +5 до +95
3	Номинальное давление	МПа	1
4	Пропускная способность регулирующего клапана, Kvs	м ³ /ч	2,2
5	Значение пропускной способности расходомера на заданное положение		
	1 оборот		0,02
	1,5 оборота		0,17
	2 оборота		0,64
	3 оборота		0,94
	3,5 оборота		1,35
	4 оборота		1,5
	4,5 оборота		2,25
	5 оборотов		2,5
	Полностью открыт		2,85
6	Максимальная температура окружающей среды	°С	От -10 до +50
7	Резьба под сервопривод клапана		M30x1,5
8	Максимальный перепад давления между клапанами	МПа	0,1

ПАСПОРТ

9	Тип присоединения трубы к отводам коллектора		компрессионный ГОСТ 32415
10	Основной материал изделия		Нержавеющая сталь
11	Тип присоединения коллектора к трубопроводу		цилиндрическая резьба ГОСТ 6357

3. КОНСТРУКЦИЯ И МАТЕРИАЛЫ



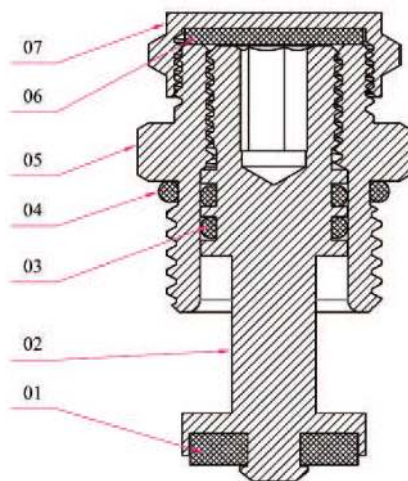
Конструкция и спецификация материалов коллекторной группы F428

№	Детали	Кол-во, шт.	Материал	Марка	Покры- тие	Нормативный документ
1	Балансировочный клапан	2-12	Латунь	CW617N		EN 12165; ГОСТ 15527
2	Крепление	2	Сталь	Q195B	Никель	ГОСТ 17678-80
3	Патрубок коллектора	2	Нерж.сталь	AISI304		ГОСТ 5632-72
4	Уплотнительное кольцо	4-24	Этилен-пропилен. каучук	EPDM		ISO 4097
5	Ниппель коллектора	4-24	Латунь	CW617N	Никель	EN 12165; ГОСТ 15527
6	Регулирующая крышка клапана	2-12	Пластик	ABS		ГОСТ 33366.1-2015
7	Регулирующий клапан	2-12	Латунь	CW617N		EN 12165; ГОСТ 15527
8	Воздухоотводчик	1	Латунь	CW617N	Никель	EN 12165; ГОСТ 15527
9	Уплотнительное кольцо	2	Этилен-пропилен. каучук	EPDM		ISO 4097
10	Заглушка	2	Латунь	CW617N	Никель	EN 12165; ГОСТ 15527
11	Дренажный кран	2	Латунь	CW617N	Никель	EN 12165; ГОСТ 15527

Паспорт разработан в соответствии с требованиями ГОСТ 2.601-2019

ПАСПОРТ

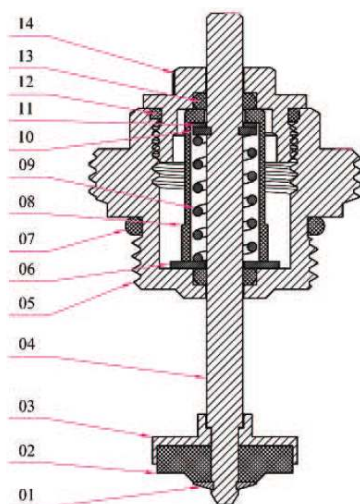
3. КОНСТРУКЦИЯ И МАТЕРИАЛЫ



Конструкция и спецификация материалов балансировочного клапана коллектора

№	Детали	Кол-во, шт.	Материал	Марка	Покры- тие	Нормативный документ
1	Прокладка	1	Этилен-пропилен. каучук	EPDM		ISO 4097
2	Холодный винт	1	Латунь	CW617N	Никель	EN 12165; ГОСТ 15527
3	Уплотнительное кольцо	1	Этилен-пропилен. каучук	EPDM		ISO 4097
4	Уплотнительное кольцо	1	Этилен-пропилен. каучук	EPDM		ISO 4097
5	Седло клапана	1	Латунь	CW617N	Никель	EN 12165; ГОСТ 15527
6	Прокладка	1	Этилен-пропилен. каучук	EPDM		ISO 4097
7	Заглушка	2	Латунь	CW617N	Никель	EN 12165; ГОСТ 15527

ПАСПОРТ



Конструкция и спецификация материалов коллектора

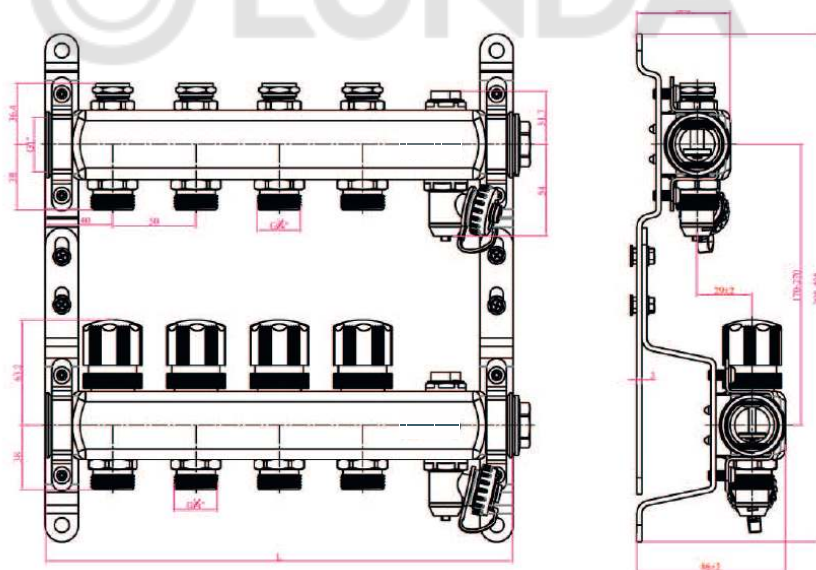
№	Детали	Кол-во, шт.	Материал	Марка	Покры- тие	Нормативный документ
1	Стержень	1	Нерж.сталь	AISI304		ГОСТ 5632-727
2	Уплотнительное кольцо	1	Этилен-пропилен. каучук	EPDM		ISO 4097
3	Тарелка клапана	1	Латунь	CW617N		EN 12165; ГОСТ 15527
4	Шток клапана	1	Нерж.сталь	AISI304		ГОСТ 5632-727
5	Уплотнительное кольцо	1	Этилен-пропилен. каучук	EPDM		ISO 4097
6	Шайба	1	Нерж.сталь	AISI304		ГОСТ 5632-727
7	Уплотнительное кольцо	1	Этилен-пропилен. каучук	EPDM		ISO 4097
8	Цилиндр пружины	1	Полиацетал	POM		ГОСТ 32415-2013
9	Пружина	1	Нерж.сталь	AISI304		ГОСТ 5632-72
10	Стопорное кольцо	1	Нерж.сталь	AISI304		ГОСТ 5632-72
11	Шайба	1	Нерж.сталь	AISI304		ГОСТ 5632-72
12	Уплотнительное кольцо	1	Этилен-пропилен. каучук	EPDM		ISO 4097
13	Уплотнительное кольцо	1	Этилен-пропилен. каучук	EPDM		ISO 4097
14	Корпус	1	Латунь	CW617N		EN 12165; ГОСТ 15527

ПАСПОРТ

4. ПРИНЦИП РАБОТЫ

Транспортируемая среда поступает в верхний коллектор из нержавеющей стали AISI304 с расходомерами (1) и распределяется по контурам. Охлажденный теплоноситель возвращается в нижний коллектор с регулирующими клапанами (7). Резьба на регулируемой части клапана – М30*1,5. На регулирующий клапан есть возможность установить сервопривод. В базовой поставке клапан комплектуется крышкой с возможностью регулировки (6). Настройка расходомера производится лишь при заполненном теплоносителе и включенном циркуляционном насосе контура напольного обогрева. Для удаления воздуха из системы на коллекторах установлены воздухоотводчики (краны Маевского) (8). Коллекторы размещаются на креплениях (5). Для сброса теплоносителя на коллекторах установлены дренажные краны (11).

5. ГАБАРИТНЫЕ РАЗМЕРЫ



Габаритные и присоединительные размеры коллекторных групп F428

Н\Н	L, мм	Н\Н	L, мм
F428.3	280	F428.7	480
F428.4	330	F428.8	530
F428.5	380	F428.9	580
F428.6	430	F428.10	630

ПАСПОРТ

6. МЕРЫ БЕЗОПАСНОСТИ

Категорически запрещается:

- эксплуатировать коллекторные группы при параметрах и условиях, не соответствующих паспортным значениям;
- производить монтажные, демонтажные, профилактические работы при наличии давления в системе.

7. МОНТАЖ И ОБСЛУЖИВАНИЕ

7.1. Коллекторы должны эксплуатироваться строго в соответствии с техническими характеристиками, указанными в настоящем паспорте.

7.2. Коллекторы необходимо устанавливать на участке трубопровода только в горизонтальном монтажном положении.

7.3. Коллекторы следует устанавливать на трубопроводе в местах, доступных для обслуживания и осмотра.

7.4. Перед установкой трубопровод должен быть очищен от грязи, окалины, песка и др.

7.5. Для исключения попадания во внутренние полости коллектора загрязнений следует осуществлять монтаж в полностью открытом положении вентильных вставок.

7.6. Монтаж коллекторов необходимо производить на резьбовые элементы трубопроводов с трубной цилиндрической резьбой в соответствии с ГОСТ 6357.

7.7. Длина резьбы элементов трубопровода должна быть короче длины резьбы в муфтах коллектора на величину от 1 до 3 мм.

7.8. Упор концов труб в тело корпуса коллектора не допускается.

7.9. Запрещено применение инструмента, оказывающего сжимающее воздействие на корпус коллектора (газовые ключи).

7.10. В соответствии с п. 9.6 ГОСТ 12.2.063, коллекторы не должны испытывать нагрузок от трубопровода (изгиб, сжатие, растяжение, кручение, перекосы, неравномерность затяжки крепежа). При необходимости должны быть предусмотрены опоры или компенсаторы, устраняющие нагрузку на арматуру от трубопровода.

7.11. В соответствии с п. 5.1.8 СП 73.13330, отклонения соосности собранных узлов не должны превышать ± 3 мм при длине до 1 м и ± 1 мм на каждый последующий метр.

7.12. Для исключения выгорания уплотнительных деталей необходимо проводить сварочные работы с обеспечением мер, исключающих нагрев коллектора.

Паспорт разработан в соответствии с требованиями ГОСТ 2.601-2019

ПАСПОРТ

- 7.13. В качестве уплотнения между коллектором и трубопроводом должны применяться материалы, выдерживающие технические параметры системы, такие как фторопластовые материалы (ФУМ), льняная пряжа, герметики.
- 7.14. После осуществления монтажа оборудования должны быть проведены испытания на герметичность соединений в соответствии с ГОСТ 24054, ГОСТ 25136.
- 7.15. Для нормального функционирования коллектора в течение продолжительного периода времени необходимо профилактически открывать и закрывать кран/регулирующий вентиль.
- 7.16. Не допускается использовать в качестве регулирующей арматуры.
- 7.17. Не рекомендуется установка коллектора на среды, содержащие абразивные компоненты.
- 7.18. Категорически запрещается допускать замерзание рабочей среды внутри коллектора.

8. УТИЛИЗАЦИЯ

Утилизация изделия (переплавка, захоронение, перепродажа) производится в порядке, установленном Законами РФ от 04 мая 1999 г. № 96-ФЗ «Об охране атмосферного воздуха» (в редакции от 11.06.2021г.), от 24 июня 1998 г. № 89-ФЗ (в редакции от 14.07.2022г.) «Об отходах производства и потребления», от 10 января 2002г. № 7-ФЗ «Об охране окружающей среды» (в редакции от 26.03.2022г.), а также другими российскими и региональными нормами, актами, правилами, распоряжениями и пр., принятыми во исполнение указанных законов.

9. УСЛОВИЯ ХРАНЕНИЯ И ТРАНСПОРТИРОВКИ

- 9.1. При отгрузке потребителю коллекторные группы консервации не подвергаются, так как материалы, применяемые при их изготовлении, атмосферостойкие или имеют защитные покрытия.
- 9.2. Транспортировка осуществляется в соответствии с ГОСТ 15150 (условие хранения 5).
- 9.3. Хранение должно осуществляться в заводской упаковке в соответствии с ГОСТ 15150 (условие хранения 3).
- 9.4. В процессе изготовления, хранения, транспортировки коллекторные группы не оказывают вреда окружающей среде и здоровью человека.

ПАСПОРТ

10. ГАРАНТИЙНЫЕ ОБЯЗАТЕЛЬСТВА

10.1. Изготовитель гарантирует соответствие товара настоящему паспорту при соблюдении Потребителем условий эксплуатации, транспортировки и хранения.

10.2. Гарантийный срок эксплуатации 7 лет.

10.3. Гарантийные обязательства распространяются на все дефекты, возникшие по вине завода-изготовителя.

10.4. Гарантия не распространяется на дефекты, возникшие в случаях:

- нарушения паспортных режимов хранения, монтажа, испытания, эксплуатации и обслуживания изделия;
- наличия следов воздействия веществ, агрессивных к материалам изделия;
- наличия повреждений, вызванных пожаром, стихией, форс-мажорными обстоятельствами;
- повреждений, вызванных неправильными действиями потребителя;
- наличия механических повреждений или следов вмешательства в конструкцию изделия.

© LUNDA