

ПРИВОД СЕРИЯ ARC300

Привод ESBE серии ARC300 представляет собой поворотный привод с крутящим моментом 30 Нм и рабочим диапазоном 90°, подходящий для управления смесительными клапанами DN100-150. Привод ARC300 также может использоваться для управления заслонками с площадью сечения до 6 м². Привод доступен в версиях с питанием 24 В или 230 В переменного/постоянного тока, с 2-точечным, 3-точечным или пропорциональным управляющим сигналом.

ПРИМЕНЕНИЕ

Привод ESBE серии ARC300 подходит для управления ротационными смесительными клапанами, а также для использования с заслонками. Благодаря высокому крутящему моменту привод ARC300 рекомендуется использовать с самыми большими клапанами ESBE DN100-150 и с заслонками площадью сечения до 6 м². Привод поставляется с двумя наборами адаптеров, один из которых предназначен для клапанов ESBE 3F/4F, а другой используется для установки на зажимную муфту шпинделя задвижки.

МОДЕЛИ

В серию входит четыре модификации привода:

- ARC361 с 2- / 3-точечным управляющим сигналом, питанием 230 В переменного/постоянного тока, в комплекте кабелем длиной 1 м
- ARC363 с 3- / 2-точечным управляющим сигналом, питанием 24 В переменного/постоянного тока, в комплекте кабелем длиной 1 м
- ARC368 с пропорциональным управляющим сигналом (Y) (0-10 В, 2-10 В, 0-20 мА, 4-20 мА), с двумя независимыми вспомогательными переключателями, с питанием 24 В переменного/постоянного тока, в комплекте с двумя кабелями длиной 1 м каждый. Данная модификация оснащена функцией сигнала обратной связи (U) 0(2)-10 В для определения фактического положения клапана. Вспомогательные переключатели могут быть установлены в любое положение и удобно расположены на передней панели привода.
- ARC369 с пропорциональным управляющим сигналом (Y) (0-10 В, 2-10 В, 0-20 мА, 4-20 мА), с питанием 24 В переменного/постоянного тока и кабелем длиной 1 м. Данная модификация оснащена функцией сигнала обратной связи (U) 0(2)-10 В для определения фактического положения клапана.

Приводам всех модификаций можно управлять вручную с помощью самосбрасывающейся кнопки (механизм привода остается отключенным, пока кнопка нажата). Стандартный рабочий диапазон 90° можно легко отрегулировать с помощью ограничителей, расположенных на передней панели. Диапазон регулируется как для положения открывания, так и для закрывания. Пропорциональный управляющий сигнал и сигнал обратной связи будут отрегулированы в соответствии с новым рабочим диапазоном в ходе процесса калибровки/адаптации.



ARC300

СОВМЕСТИМЫЕ СМЕСИТЕЛЬНЫЕ КЛАПАНЫ И ЗАСЛОНКИ

С помощью установочного комплекта для клапана привод ARC300 легко монтируется на клапаны ESBE серий 3F и 4F размером от DN32 до DN150.

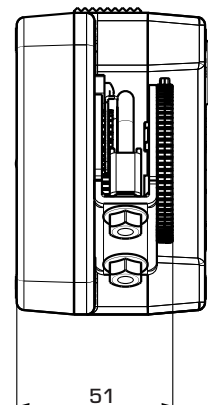
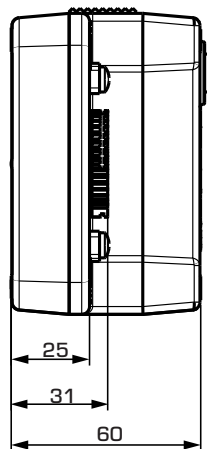
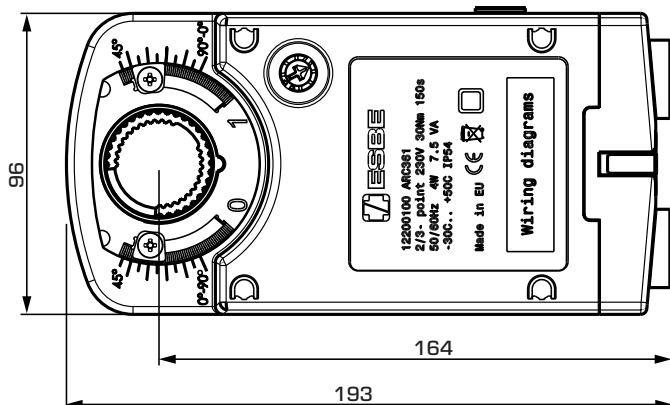
С помощью установочного комплекта для клапана привод ARC300 легко монтируется на шпиндели квадратного сечения размером 9-18 мм и круглые шпиндели диаметром 9-26 мм. Привод ARC300 также может использоваться с заслонками площадью сечения до 6 м², но при этом следует принимать во внимание спецификации узла, предоставляемые производителем заслонки (сечение, конструкция, установочные параметры), а также параметры воздушного потока.

ТЕХНИЧЕСКИЕ ДАННЫЕ

Температура окружающей среды: _____ макс. +50°C
 _____ мин. -30°C
 Влажность окружающей среды:
 ___ 5-95% (относительная влажность, без конденсации)
 Электропитание: 24 В перем. тока (50/60 Гц), 24 В пост. тока
 230 В перем. тока (50/60 Гц), 230 В пост. тока
 Номинальное напряжение питания: 19-29 В перем./пост. тока,
 85-265 В перем./пост. тока
 Потребляемая мощность в рабочем режиме: 24 В ___ 4.5 Вт
 230 В ___ 4.0 Вт
 Потребляемая мощность в режиме простоя: ~~2.5~~ 2.5 Вт / 230 В
 Тип кабеля подключения: 24 В _____ 6.0 VA
 230 В _____ 7.5 VA
 Степень защиты корпуса: _____ IP54
 Класс защиты: 24 В _____ III
 230 В _____ II
 Крутящий момент: _____ 30 Нм
 Время закрывания: _____ 150 с / 90°
 Характеристики вспомогательного переключателя (ARC368):
 _____ 5(2.5) А, 250 В переменного тока
 Длина кабеля: _____ 1 м
 Масса: _____ 1.7 кг

CE LVD 2014/35/EU
 EMC 2014/30/EU
 RoHS 2011/65/EU

ПРИВОД СЕРИЯ ARC300



Привод серии ARC300

Установочный комплект заслонки

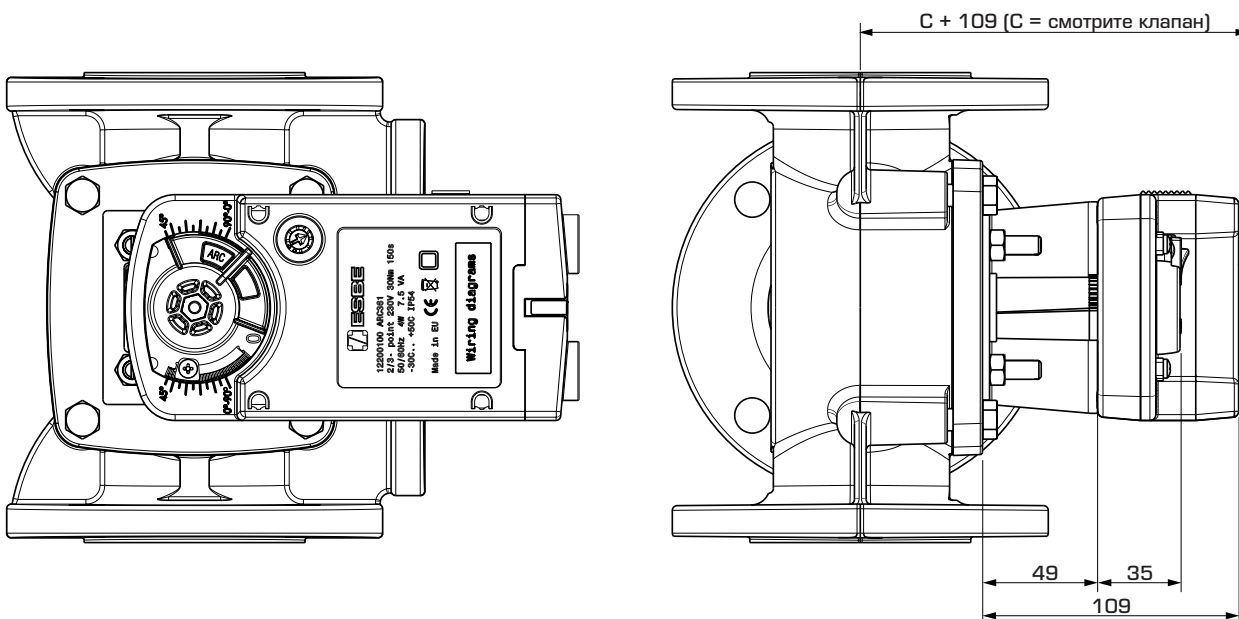
СЕРИЯ ARC300

Арт. №	Наименование	Напряжение [В перем./пост. тока]	Время закрывания 90° [с]	Управляющий сигнал*	Момент силы [Нм]	Примечание
12200100	ARC361	230	150	2-точечный SPST/ 3-точечный SPDT*	30	
12201100	ARC363	24	150	2-точечный SPST/ 3-точечный SPDT*	30	
12220200	ARC368	24	150	Пропорциональный**	30	1
12220100	ARC369	24	150	Пропорциональный**	30	

* 2-точечный SPST = Single Pole Single Throw (двухточечное управление); 3-точечный SPDT = Single Pole Double Throw (трехточечное управление)

** Пропорциональный = 0-10 В, 2-10 В, 0-20 мА, 4-20 мА

Примечание 1) С двумя независимыми вспомогательными переключателями

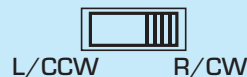
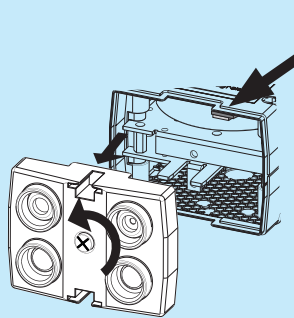
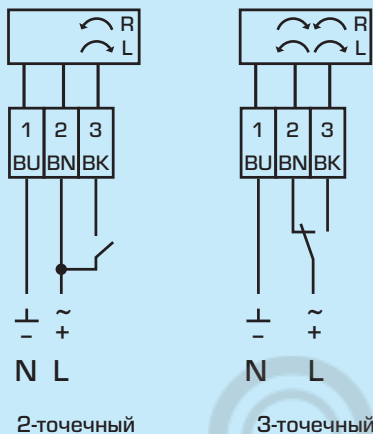


Установочные размеры привода серии ARC300, с установочным комплектом клапана

ПРИВОД СЕРИЯ ARC300

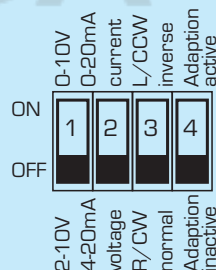
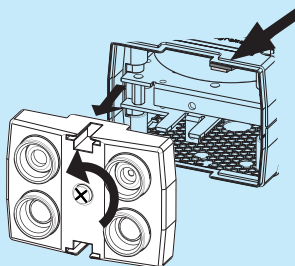
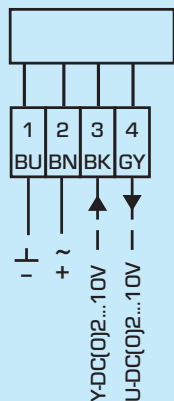
СХЕМА ЭЛЕКТРИЧЕСКИХ ПОДКЛЮЧЕНИЙ

Электрическое подключение ARC361/ARC363 (2-точечное / 3-точечное)

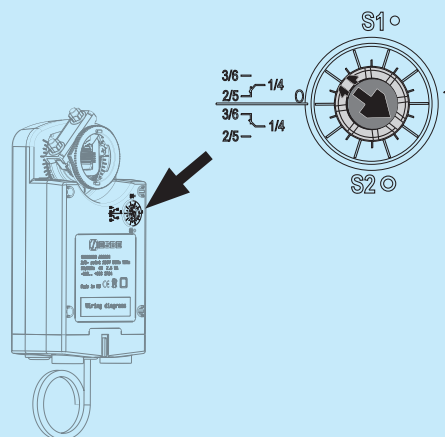
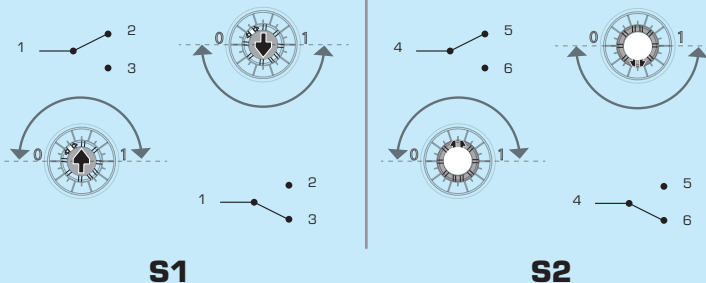


CCW = Рабочее направление против часовой стрелки
CW = Рабочее направление по часовой стрелке

Электрическое подключение ARC368/ARC369 (пропорциональный)



Положения вспомогательных переключателей ARC368



Вспомогательные переключатели S1 и S2 работают независимо друг от друга и могут быть установлены индивидуально. Вспомогательный переключатель S1 устанавливается поворотом внутренней части переключателя в нужное положение. Когда внутренняя стрелка указывает на верхний полукруг, контакт 1 соединен с контактом 2, когда стрелка указывает на нижний полукруг, контакт 1 соединен с контактом 3. Вспомогательный переключатель S2 устанавливается поворотом наружной части переключателя в нужное положение. Когда наружная стрелка указывает на верхний полукруг, контакт 4 соединен с контактом 5, когда стрелка указывает на нижний полукруг, контакт 4 соединен с контактом 6.

Когда привод поворачивается на 90° по часовой стрелке (CW), внутренняя и наружная части переключателей поворачиваются на 180° против часовой стрелки (CCW) и наоборот.