

1 Общие указания

1.1 Электрические котлы ЭПО-132; -144; -156; -168; -180; -192; -204; -216; -228; -240 УЗ ТУ 25.21.12-004-98519930-2024 (в дальнейшем - прибор) являются стационарными отопительными приборами и предназначены для отопления жилых, бытовых, производственных, сельскохозяйственных и других помещений. Прибор может применяться совместно с другими видами отопления в качестве основного или резервного источника теплоснабжения.

Прибор предназначен для эксплуатации в помещениях (объемах) с естественной вентиляцией (отсутствие атмосферных осадков, отсутствие конденсации влаги) при температуре окружающего воздуха от +40 до минус 45 °С и относительной влажности воздуха до 98 % при +25 °С.

1.2 Конструкция прибора постоянно совершенствуется, поэтому возможны некоторые изменения, не отраженные в настоящем Руководстве и не ухудшающие эксплуатационные качества прибора.

1.3 Прибор до подачи в торговый зал или к месту выдачи покупки должен пройти предпродажную подготовку, которая включает: распаковку прибора, удаление с него заводской смазки, пыли; осмотр прибора; проверку комплектности, качества прибора, наличия необходимой информации о приборе и о его изготовителе.

1.4 По требованию потребителя он должен быть ознакомлен с устройством и действием прибора, который должен демонстрироваться в собранном, технически исправном состоянии.

1.5 Лицо, осуществляющее продажу, по требованию потребителя проверяет в его присутствии внешний вид прибора, его комплектность, наличие относящегося к нему Руководства по эксплуатации, правильность цены.

1.6 При передаче прибора в составе котла и пульта управления потребителю одновременно передается Руководство по эксплуатации (с указанием в нем даты и места продажи).

Вместе с прибором потребителю передается также товарный чек, в котором указываются наименование прибора и продавца, дата продажи и цена прибора, а также подпись лица, непосредственно осуществляющего продажу.

1.7 Продавец обязан предоставить потребителю информацию об организациях, выполняющих монтаж и подключение прибора. Монтаж и подключение прибора производится за отдельную плату.

2 Технические данные

2.1 По степени защиты от поражения электрическим током прибор соответствует I классу по ГОСТ ИЕС 60335-1-2015.

2.2 Электропитание прибора осуществляется от электрической сети переменного тока частотой 50 Гц, напряжением 380В с глухозаземленной нейтралью.

2.3 Основные технические данные приборов приведены в таблице 1.

Таблица 1

Наименование	Ед. изм.	Значение
Номинальная потребляемая мощность (+5, минус 10 %):		
ЭПО-132	кВт	132,0
ЭПО-144	кВт	144,0
ЭПО-156	кВт	156,0
ЭПО-168	кВт	168,0
ЭПО-180	кВт	180,0
ЭПО-192	кВт	192,0
ЭПО-204	кВт	204,0
ЭПО-216	кВт	216,0
ЭПО-228	кВт	228,0
ЭПО-240	кВт	240,0
Номинальное напряжение:	В	380 ± 38
Номинальная частота:	Гц	50 ± 1
Диапазон регулируемых температур теплоносителя в приборе	°С	30...85±3
Температура срабатывания аварийного температурного реле	°С	92 ± 3
Отапливаемая площадь помещения при высоте потолка не более 2,7 м и I категории теплоизоляции, примерно:		
ЭПО-132	м ²	1320
ЭПО-144	м ²	1440
ЭПО-156	м ²	1560
ЭПО-168	м ²	1680
ЭПО-180	м ²	1800
ЭПО-192	м ²	1920
ЭПО-204	м ²	2040
ЭПО-216	м ²	2160
ЭПО-228	м ²	2280
ЭПО-240	м ²	2400

Дата	Характеристика выполненных работ	Адрес, № лицензии, подпись и печать исполнителя

Дата	Характеристика выполненных работ	Адрес, № лицензии, подпись и печать исполнителя

Продолжение таблицы 1

Наименование	Ед. изм.	Значение
Габаритные размеры, не более:		
котла - смотри рисунок 1		
пульта управления:	мм	335x605x905
Масса, не более:		
котла:	кг	130
пульта управления:	кг	50
Расход электроэнергии за 1 час работы прибора, не более:		
ЭПО-132	кВт	138,6
ЭПО-144	кВт	151,2
ЭПО-156	кВт	163,8
ЭПО-168	кВт	176,4
ЭПО-180	кВт	189,0
ЭПО-192	кВт	201,6
ЭПО-204	кВт	214,1
ЭПО-216	кВт	226,8
ЭПО-228	кВт	239,4
ЭПО-240	кВт	252,0

3 Комплектность

3.1 В комплект поставки входят:

- котёл 1 шт.
- пульт управления 1 шт.
- руководство по эксплуатации ЛИТЯ.681936.012РЭ 1 шт.
- индивидуальная потребительская тара пульта управления 1 шт.

4 Устройство прибора

4.1 В состав прибора входят: котёл и пульт управления.

4.2 Котёл в соответствии с рисунком 1 состоит из следующих основных частей: корпуса (1) с входным (6) и выходным (7) патрубками G2 и зажимом M8 для защитного проводника PE (8); аварийного термовыключателя с самовозвратом в виде температурного реле (4), датчика терморегулятора (5). По бокам корпуса (1) смонтированы от пяти до восьми секций, состоящих из крышки (9) с тремя трубчатыми электронагревателями (ТЭН) (2) из нержавеющей стали каждая; выводы ТЭНов закрыты защитными кожухами (3).

4.3 Пульт управления состоит из корпуса с размещенной в нем аппаратурой управления. Из корпуса пульта выводится два шнура: один - с контактами датчика терморегулятора (5), второй - с контактами (красного цвета) для температурного реле (4).

На плате пульта управления установлена клеммная колодка “Датчик температуры воздуха” для подключения внешнего датчика температуры воздуха (он же - комнатный термостат).

4.4 Принцип действия прибора основан на преобразовании электроэнергии в тепловую ТЭНами. При этом теплоноситель, омывающий ТЭНы, нагревается и с помощью принудительной циркуляции передает тепловую энергию системе отопления (см. п. 6.1.5).

Режим работы прибора - продолжительный.

5 Требования безопасности

5.1 Не производите самостоятельно разборку, техническое обслуживание и ремонт прибора. При обнаружении в приборе неисправностей вызывайте специалиста сервисного центра или организации, имеющей право на производство данных работ, зарегистрированной в соответствующих органах, и договор с изготовителем.

Любой ремонт прибора (включая гарантийный) оформляется соответствующей отметкой в разделе “Отметка о проведенных работах”.

5.2 При эксплуатации прибора следует соблюдать следующие требования:

- подходы к прибору должны быть свободны от посторонних предметов;

- все токоведущие части прибора должны быть надежно закрыты;
- минимальное расстояние от прибора до сгораемых конструкций должно быть не менее 150 мм.

5.3 Прибор эксплуатируют с установленным в стационарной проводке автоматическим выключателем, имеющим значение по номинальному току (In), указанное в таблице 2, и уставку по току короткого замыкания (Ik.з.) = 3(In).

5.4 Перед пробным включением прибора после подключения, технического обслуживания и (или) ремонта, следует убедиться в наличии у прибора защитного проводника PE.

5.5 Перед включением прибора следует убедиться в:

- отсутствии обрыва видимой части защитного проводника PE;
- отсутствии повреждений видимой части изоляции электропроводки и защитного проводника PE;
- отсутствии на видимых элементах прибора трещин, сколов, вмятин;
- отсутствии видимых утечек теплоносителя из прибора и системы отопления;
- отсутствии в системе отопления замерзшего теплоносителя;
- наличии теплоносителя в расширительной емкости.

Таблица 2

Наименование прибора	Номинальный ток автоматического выключателя, А
ЭПО-132	250
ЭПО-144; -156; -168	315
ЭПО-180; -192; -204	400
ЭПО-216; -228; -240	630

14 Отметка о проведенных работах

Дата	Характеристика выполненных работ	Адрес, № лицензии, подпись и печать исполнителя

12.7 Изготовитель и поставщик: ООО «ЭВАН», 603016, Российская Федерация, Нижний Новгород, ул. Ю. Фучика, д.8, офис 309, тел. (831) 2-888-555.

12.8 Адреса сервисных центров указаны на сайте www.evan.ru.

13 Сведения о сертификации

Сертификат соответствия:

Регистрационный № ЕАЭС RU С-RU.НВ26.В.04646/24

выдан органом по сертификации ООО «Сертификационная Компания», срок действия с 09.08.2024 г. по 08.08.2029 г.

Соответствует требованиям:

ТР ТС 004/2011 «О безопасности низковольтного оборудования»;

ТР ТС 020/2011 «Электромагнитная совместимость технических средств»

Декларация о соответствии:

Регистрационный № ЕАЭС N RU Д-RU.РА06.В.98793/24

дата регистрации 09.08.2024 г.,

действительна с даты регистрации по 08.08.2029 г. включительно.

Соответствует требованиям ТР ЕАЭС 037/2016 «Об ограничении применения опасных веществ в изделиях электротехники и радиоэлектроники»

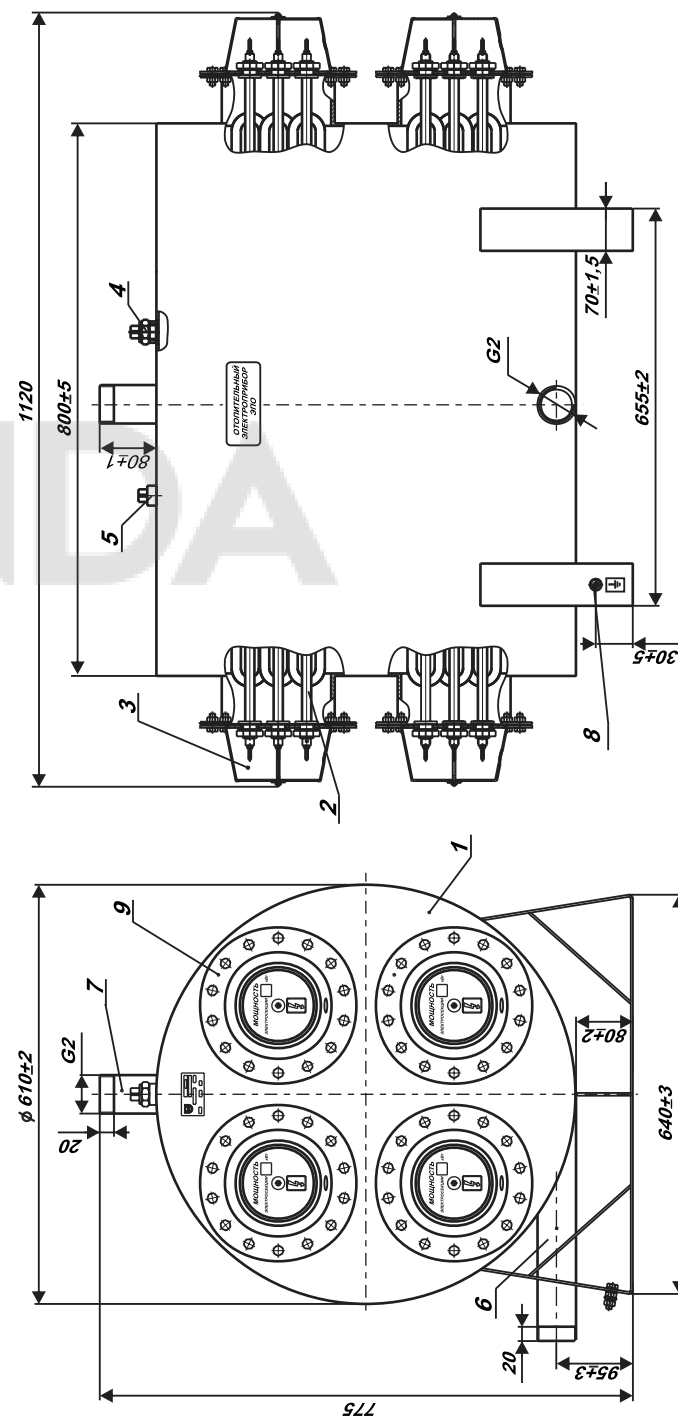


Рисунок 1.

5.6 Запрещается включать прибор при:
- *отсутствии у него защитного проводника РЕ;*
- *отсутствии группы безопасности в системах с расширительной емкостью мембранного типа (экспанзомат);*
- *наличии замерзшего теплоносителя в приборе или системе отопления;*

- *отсутствии теплоносителя в расширительной емкости.*

5.7 Запрещается эксплуатация прибора:

- без автоматического выключателя;
- во взрыво- и пожароопасных зонах;
- при отсутствии в расширительной емкости теплоносителя!

5.8 Запрещается эксплуатация прибора в помещениях с повышенной опасностью, характеризующихся наличием в них:

- особой сырости (наличие конденсата на потолке, стенах);
- токопроводящей пыли;
- химически активной среды (помещения, в которых постоянно или

длительно содержатся или образуются отложения, действующие разрушающе на изоляцию и токоведущие части электрооборудования).

5.9 Внимание! При эксплуатации прибора запрещается полностью или частично перекрывать вентили на входе и выходе из котла (см. рисунок 3).

5.10 Не допускайте скапливания пыли и грязи на приборе и попадания на него воды.

На время чистки прибора его необходимо отключить от электрической сети автоматическим выключателем, воду (грязь) собрать мягкой салфеткой, увлажненной поверхности дать высохнуть.

5.11 В процессе эксплуатации прибора необходимо следить за наличием теплоносителя в расширительной емкости отопительной системы.

5.12 Внимание! При наличии признаков ухудшения качества зануления (пощипывание при касании к металлическим частям прибора, трубам системы отопления), появлении искр, открытого пламени и дыма из прибора, если прибор сильно гудит (дребезжит), других неисправностей или отклонений от нормальной работы, необходимо:

а) немедленно отключить прибор от электрической сети автоматическим выключателем;

б) если при этом существует возможность замерзания теплоносителя в системе отопления, то его необходимо слить.

в) вызвать специалиста из сервисного центра или организации, зарегистрированной в соответствующих органах имеющей право на производство данных работ и договор с изготовителем.

11 Свидетельство о приемке и продаже

Прибор ЭПО - _____ серийный № _____ / _____
(прибор) (пулт)

Номинальная мощность I степени _____ кВт, II степени _____ кВт

III степени _____ кВт, IV степени _____ кВт (+5, минус 10%).

Соответствует ТУ25.21.12-004-98519930-2024

Дата выпуска _____

Штамп ОТК (клеймо приемщика) _____ Цена _____

Продан _____ Дата продажи _____

Версия 002 (наименование продавца)

12 Гарантии изготовителя

12.1 Гарантийный срок эксплуатации прибора - 1,5 года от даты подключения, если подключение произведено не позднее 3 месяцев от даты продажи прибора. При более позднем подключении гарантийный срок эксплуатации прибора (1,5 года) исчисляется с момента продажи.

12.2 Покупатель-пользователь под угрозой потери гарантийных прав обязан поручить установку котла и пуско-наладочные работы организации, имеющей право на производство данных работ, зарегистрированной в соответствующих органах, и получить запись в разделе "Отметка о проведенных работах", подтверждающую проведение этих работ.

12.3 Гарантийные обязательства распространяются на дефекты изделия, возникшие по вине завода-изготовителя.

12.4 Рекламации на работу прибора не принимаются, бесплатный ремонт и замена не производятся в следующих случаях:

- параметры электрической сети не соответствуют требуемым значениям;
- отсутствует зануление (заземление) прибора;
- качество теплоносителя (воды) не соответствует требованиям СанПиН 2.1.4.1074-01;

- использование теплоносителя, несоответствующего требованиям п.6.2.1, или неподдающегося идентификации;

- нарушение потребителем требований Руководства по эксплуатации;
- ремонт прибора потребителем без привлечения работника сервисной службы;
- утерю Руководство по эксплуатации.

12.5 При обнаружении неисправностей в приборе потребитель обязан вызвать работника сервисной службы. Решение о гарантийной или платной форме выполнения ремонта в течении гарантийного срока принимается работником сервисной службы после установления причин неисправности.

12.6 Гарантийный ремонт прибора оформляется соответствующей записью в разделе "Отметка о проведенных работах".

9.1 Хранить прибор необходимо в закрытых или других помещениях с естественной вентиляцией, где колебания температуры и влажность воздуха существенно меньше, чем на открытом воздухе в районах с умеренным и холодным климатом, при температуре не выше +40 °С и не ниже минус 50 °С, относительной влажности не более 80 % при +25 °С.

9.2 Прибор можно транспортировать любым видом закрытого транспорта с обязательным соблюдением мер предосторожности при перевозке хрупких грузов.

10 Возможные неисправности и методы их устранения

Возможная неисправность	Вероятная причина	Метод устранения
Прибор не включается.	Неправильное подключение прибора к электрической сети. Нарушение целостности подводящей электропроводки. Отсутствие электрического контакта в местах соединения подводящей электропроводки к клеммам прибора.	Проверить правильность подключения прибора в соответствии с рисунком 3. Обратить особое внимание на правильность подключения защитного проводника (РЕ) и нулевого рабочего проводника (N). Проверить целостность подводящей электропроводки. Проверить качество контактных соединений подводящей электропроводки к клеммам прибора. При необходимости зачистить места контакта.
При работе прибора сильно гудит (дрезжит) магнитная система пускателя.	Напряжение в электрической сети ниже указанного в таблице 1.	Обратится в энергоснабжающую организацию, к электрическим сетям которой произведено подключение.

6.1 Монтаж и подключение

6.1.1 Подключение к сети осуществляется в установленном порядке.

6.1.2 Монтаж и подключение прибора осуществляется исключительно организацией (организациями), имеющей право на производство данных работ, зарегистрированной в соответствующих органах.

6.1.3 Организации (организация), выполняющие монтаж и подключение, делают соответствующую запись в разделе “Отметка о проведенных работах”.

6.1.4 Пуско-наладочные работы предусматривают:

- подключение электроотопительного котла к системе отопления;
- подключение электроотопительного котла к электрической сети;
- заполнение системы теплоносителем;
- удаление воздуха из системы отопления;
- доведение давления до нормы согласно требованиям настоящего руководства по эксплуатации (при использовании экспанзомата);
- пробный пуск;
- регулировку системы и запорной арматуры;
- инструктаж потребителя по правилам эксплуатации с отметкой в разделе “Отметка о проведенных работах”.

6.1.5 Перед монтажом котла проверьте правильность и качество монтажа системы отопления.

Трубы системы отопления в соответствии с рисунком 3 должны быть расположены так, чтобы способствовать естественной циркуляции теплоносителя. При этом максимальный уровень теплоносителя не должен превышать 30 метров от уровня котла (рабочее давление в котле не выше 0,3 МПа).

В системе отопления необходимо использовать циркуляционный насос, установленный в соответствии с рисунком 2.

Система отопления должна обязательно иметь расширительную емкость, сообщающуюся с атмосферой. При использовании расширительной емкости мембранного типа (экспанзомата) на выходе из прибора перед шаровым вентилем должна устанавливаться группа безопасности, включающая всебя предохранительный клапан, рассчитанный на давление не более 0,4 МПа, манометр и автоматический воздухоотводчик.

Установку экспанзомата производить в соответствии с инструкцией по эксплуатации экспанзомата!

Так как при срабатывании предохранительного клапана возможен выброс теплоносителя или пара через его дренажное отверстие, необходимо к этому отверстию выполнить слив в канализационную систему, защищающий от этих факторов.

6.1.6 На входе и выходе из котла в соответствии с рисунком 2 устанавливаются шаровые вентили применяемые при демонтаже, ремонте и техническом обслуживании прибора.

Установка запорной арматуры на трубопроводе, соединяющем расширительную емкость с системой отопления, запрещается!

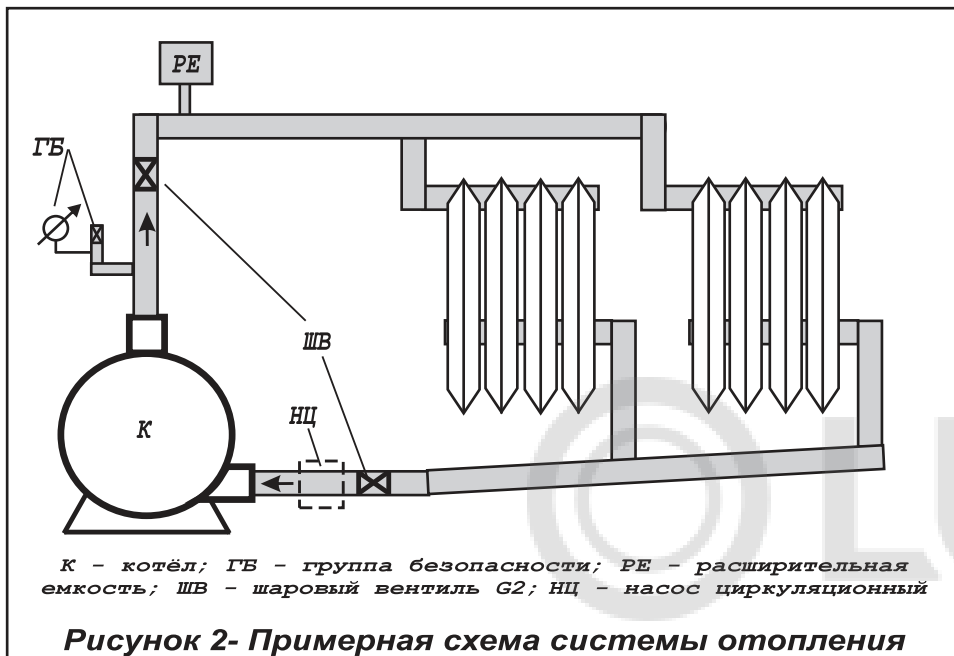


Рисунок 2- Примерная схема системы отопления

6.1.7 Давление опрессовки системы отопления с котлом после монтажа - не более 0,4 МПа.

6.1.8 Котёл должен быть смонтирован в горизонтальном положении (выходной патрубок - вверх).

Пульт управления монтируется вертикально на высоте 1,4 - 1,7 м от пола на стенах и конструкциях, в хорошо освещенных помещениях.

6.1.9 Подключение пульта управления к электрической сети производится в соответствии с ПУЭ и ППБ и только через автоматический выключатель (см. п. 5.3).

Сечение медных проводов, применяемых для подключения пульта управления, выбирается в соответствии с таблицей 3.

6.1.10 Подключение секций котла к пульту управления осуществляется согласно ПУЭ и ППБ в соответствии с рисунком 3, с учетом следующего:

- сечение медной токопроводящей жилы кабеля или проводов, применяемых для подключения - 10мм²

- при подтягивании контактов на ТЭНах не допускается провертывание контактных стержней в корпусе ТЭНов;

- контакты шнуров датчика терморегулятора и температурного реле осторожно, без больших усилий, вставить в гнезда зажимов до упора (при этом контакты шнуров надеть соответственно на контакты датчика и реле).

(СТУПЕНИ МОЩНОСТИ) и СЕТЬ в положение ОТКЛ.

7.3.2 При выводе прибора из эксплуатации на длительное время необходимо отключить автоматический выключатель.

7.3.3 Во избежание усиленной коррозии деталей котла и отопительной системы после его отключения не рекомендуется сливать теплоноситель из котла и системы (если нет опасности замерзания теплоносителя в системе).

8 Техническое обслуживание

Внимание! Безопасное и надежное функционирование прибора зависит от его правильного и своевременного технического обслуживания, которое должно осуществляться исключительно организацией, имеющей право на соответствующий вид работ.

8.1 Первое техническое обслуживание проводится в течении одного месяца после окончания гарантийного срока эксплуатации. Последующие технические обслуживания проводятся перед началом отопительного сезона, но не реже одного раза в год.

Техническое обслуживание и ремонтные работы производить при отключенном напряжении!

8.2 При проведении первого технического обслуживания (в случае, если монтаж и обслуживание проводятся разными организациями) следует убедиться в том, что монтаж и подключение выполнены в соответствии с требованиями настоящего руководства. Выявленные отклонения устранить.

8.3 При техническом обслуживании прибора производится его осмотр, устранение накипи на ТЭНах, замер сопротивления изоляции ТЭНов, ревизия пускателей, проверка целостности защитного проводника РЕ и надежности его присоединений.

Порядок и способы выполнения указанных работ организация, их выполняющая, должна согласовать с изготовителем.

После проведения технического обслуживания подготовка и пуск прибора в работу должны производиться с соблюдением всех требований настоящего руководства.

8.4 Назначенный срок службы прибора, установленный изготовителем - 5 лет от даты подключения, если подключение произведено не позднее 3 месяцев от даты продажи прибора.

По истечении назначенного срока службы необходимо вызвать специалиста сервисного центра, который проводит освидетельствование прибора и определяет возможность и условия его дальнейшей эксплуатации. При несоблюдении указанного требования вся ответственность за последствия, возникшие в процессе эксплуатации прибора после окончания срока его службы, возлагается на потребителя.

8.5 Наиболее оптимальным вариантом для потребителя является заключение договора на техническое обслуживание в течение всего срока службы прибора, с одной из организаций, предложенных продавцом.

8.6 Все сведения о техническом обслуживании прибора оформляются "Актом о проведенных" работах и соответствующей отметкой в разделе "Отметка о проведенных работах".

7.2.6 При подключении к пульту управления (к клеммной колодке на плате управления) воздушного датчика температуры (комнатного термостата), схема управления автоматически переключится на совместную работу с этим датчиком (при этом необходимо убрать перемычку из разъема). При выборе датчика следует помнить, что его контакты должны замыкаться при снижении температуры в помещении, инициируя включение отопления. Установите регулятор воздушного датчика на отметку необходимой для поддержания в помещении температуры. Ручку регулятора температуры теплоносителя на пульте управления прибора ЭПО выведите на отметку максимальной температуры. Далее включение и отключение прибора для поддержания заданной температуры будет происходить автоматически.

Если воздушный датчик (комнатный термостат) дал команду на отключение и температура теплоносителя упала до 15 градусов, а команды на включение от датчика (термостата) так и не поступило, система управления начинает работать в режиме «Антизамерзание», игнорировать датчик (термостат) и поддерживать температуру теплоносителя 30 градусов. Данная ситуация рассматривается как аварийная, выдается прерывистый сигнал на светодиод «Авария». Если работа датчика (термостата) восстанавливается и от него вновь поступает сигнал на включение, то система опять переходит в режим работы от воздушного датчика (комнатного термостата), сигнал «Авария» снимается.

Аварийные ситуации показываются с помощью красного светодиодного индикатора на лицевой панели:

- постоянное свечение - перегрев теплоносителя свыше 92°C. Вероятные причины - нарушение регулировки платы, несоответствие рабочего датчика температуры - необходимо вызвать авторизованных специалистов сервис-центра, обеспечить надлежащую циркуляцию теплоносителя в отопительной системе

- прерывистое свечение с одновременным постоянным свечением зеленого индикатора нагрева - несоответствие (неисправность, неправильное подключение) комнатного термостата - необходимо вызвать авторизованных специалистов сервис-центра, привести комнатный термостат в соответствие или (при невозможности) — заменить проводником.

- прерывистое свечение при отсутствии свечения зеленого индикатора нагрева - продолжающийся (несмотря на отключение питания катушек контакторов) разогрев теплоносителя. Вероятная причина — «залипание» контактора — приварка друг к другу под действием электрической дуги разделяющихся частей контактного соединения контактора. Необходимо вызвать авторизованных специалистов сервис-центра. Следует определить номер ступени с «залипшим» контактором (его подвижная часть останется втянутой после отключения внешнего автоматического выключателя) и заменить его.

7.2.7 Допускается небольшой шум при работе пульта управления.

7.3 Окончание работы

7.3.1 По окончании работы установить ручку терморегулятора *ТЕМПЕРАТУРА* вращением против часовой стрелки в крайнее левое положение и последовательно переключить выключатели *I, II, III, IV*

6.2 Заполнение отопительной системы

6.2.1 В качестве теплоносителя разрешается использовать воду, соответствующую требованиям СанПиН 2.1.4.1074-01. Предпочтительно использовать водопроводную воду очищенную методом обратного осмоса. Допускается использовать незамерзающие жидкости, сертифицированные в качестве теплоносителя для электродкотлов. При этом условия использования должны соответствовать требованиям, указанным в руководстве по эксплуатации теплоносителя.

6.2.2 При заполнении системы отопления необходимо обеспечить отсутствие в ней незаполненных пустот.

7 Порядок работы

7.1 Включение прибора.

7.1.1 Проверьте наличие теплоносителя в системе.

7.1.2 Перед включением прибора необходимо проверить сетевой автоматический выключатель: если он отключен - включить.

7.2 Порядок работы.

7.2.1 Прибор управляется с пульта управления.

7.2.2 Перед включением прибора:

а) включить секционные автоматические выключатели в пульте управления;

б) поставьте ручку терморегулятора *ТЕМПЕРАТУРА* вращением против часовой стрелки в крайнее левое положение;

в) установите требуемую мощность прибора включением выключателей *СТУПЕНИ МОЩНОСТИ* на дверце пульта управления. Номинальная мощность каждой ступени указана в разделе 11.

7.2.3 Переключите выключатель *СЕТЬ* в положение *ВКЛ*. Загоревшийся световой сигнал *СЕТЬ* свидетельствует о том, что напряжение на пульт поступает. Включившийся световой сигнал *НАГРЕВ* свидетельствует о том, что напряжение поступает и на ТЭНы включенных секций котла.

Если температура теплоносителя в котле выше 30 градусов, то напряжение на ТЭНы поступать не будет и световой сигнал *НАГРЕВ* не включится.

При этом необходимо учитывать, что включение *II, III и IV* ступеней мощности прибора осуществляется с автоматической задержкой по времени продолжительностью около 5 секунд.

7.2.4 Выбор желаемого температурного режима теплоносителя осуществляется плавным вращением ручки терморегулятора *ТЕМПЕРАТУРА*.

7.2.5 В пульте управления реализован автоматический выбор числа ступеней, необходимого для поддержания заданной температуры теплоносителя.

Реализован алгоритм ротации - для равномерного использования ресурса контакторов и ТЭНов. Ступени, включаемые в ротацию, выбираются путем включения соответствующих клавишных выключателей.

ЭПО-132; -144; -156; -168; -180; -192; -204; -216; -228; -240

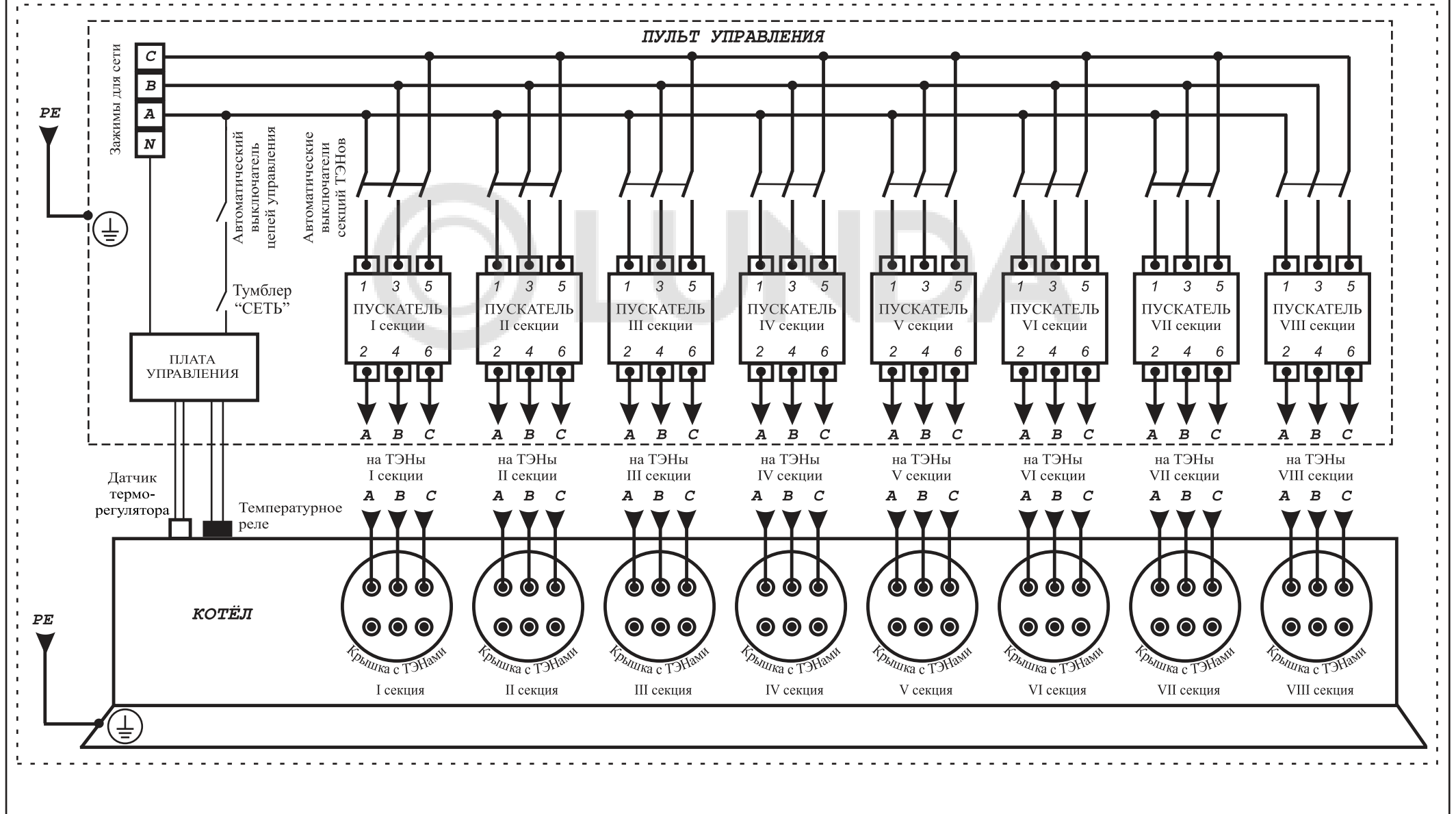


Рисунок 3. Электрическая схема подключения