

СПЕЦИФИКАЦИЯ МАТЕРИАЛОВ

Детали корпуса	Латунь CW617N
Седловые элементы	Латунь
Уплотнения	EPDM

ТЕХНИЧЕСКИЕ ХАРАКТЕРИСТИКИ

Температура среды	от -20 до +120 °С
Испытательное давление	25 Бар
Максимальное давление	16 Бар (25 Бар по запросу)
Фланцы	Сталь 20

ТЕХНИЧЕСКИЕ ПАРАМЕТРЫ

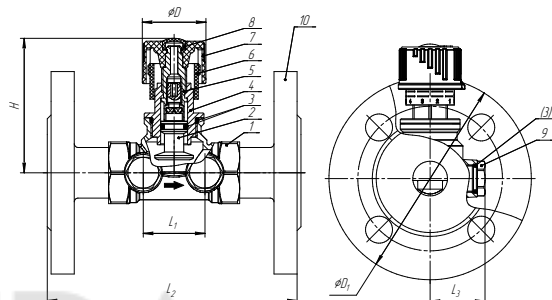
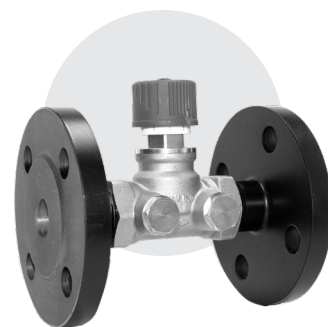
Артикул	DN	Kvs клапана (м³/ч)	Масса (кг)
КБТ 6ДРЛ.203.015.A.16.02	015	2,5	1,555
КБТ 6ДРЛ.203.020.A.16.02	020	5	1,970
КБТ 6ДРЛ.203.025.A.16.02	025	8	2,435
КБТ 6ДРЛ.203.032.A.16.02	032	14	3,605
КБТ 6ДРЛ.203.040.A.16.02	040	19	4,430
КБТ 6ДРЛ.203.050.A.16.02	050	28	5,785

ГАБАРИТНЫЕ РАЗМЕРЫ (мм)

Артикул	L1	L2*	L3	H1	H2	ØD	ØD1	S
КБТ 6ДРЛ.203.015.A.16.02	32	95	26,5	70	13	33	95	26
КБТ 6ДРЛ.203.020.A.16.02	32	130	28,5	70	16	33	105	32
КБТ 6ДРЛ.203.025.A.16.02	36	136	33	80	19	46	115	38
КБТ 6ДРЛ.203.032.A.16.02	44	160	37	84	24	46	135	48
КБТ 6ДРЛ.203.040.A.16.02	46	180	39	105	27	56	145	54
КБТ 6ДРЛ.203.050.A.16.02	60	198	45	108	34	56	160	68

ЗНАЧЕНИЯ ПАРАМЕТРА KV (ПРОПУСКНОЙ СПОСОБНОСТИ)

Значение преднастройки	Условный проход клапана DN					
	015	020	025	032	040	050
0,2	0,15	0,19	0,35	0,36	1,15	1,24
0,5	0,78	1,07	1,42	2,80	5,99	6,98
1	1,84	2,50	3,14	6,66	9,87	10,24
1,5	2,31	3,51	4,73	9,48	12,76	14,89
2	2,39	4,12	5,72	11,20	14,71	19,75
2,5	2,46	4,53	6,42	12,24	16,22	23,12
3	2,50	5,00	6,89	12,96	17,22	25,31
3,5			7,36	13,55	18,50	27,10
4			8	14	19	28



1. Корпус клапана
2. Шток внутренний
3. Уплотнительное кольцо
4. Крышка корпуса
5. Основной шток
6. Шкала настройки
7. Рукоятка
8. Заглушка рукоятки
9. Заглушка
10. Фланцы

- Клапан DRV L имеет двойной шпиндель, который обеспечивает ограничение максимального расхода и полное закрытие клапана с сохранением настроек.
- Исполнение клапана DRV L не имеет штуцеров для измерения расхода, их установка возможна опционально.
- **Направление потока должно соответствовать стрелке на клапане!**

Функциональность:

Статический (ручной) балансировочный клапан DRV L предназначен для гидравлической балансировки систем тепло - и холодоснабжения. Имеет возможность перекрытия потока. В клапане предусмотрены резьбовые отверстия, закрытые заглушками, которые допускают установку измерительных ниппелей для измерения перепада давления.

Предназначение:

Клапан предназначен для работы в системах отопления, тепло- и холодоснабжения с водой или водным раствором этилен - или пропиленгликоля с концентрацией не более 50%. Дросселирование потока производится путем изменения площади проходного сечения клапана, определяемой положением регулировочного штока клапана. Изменение положения штока клапана осуществляется вращением шестигранного ключа и рукоятки.

Применение:

- системы теплоснабжения вентиляционных приточных установок;
- системы тепло- и холодоснабжения фанкойлов;
- одно - и двухтрубные системы отопления;
- тепловые пункты и котельные;