

# МЕТАЛЛИЧЕСКИЙ КОМПЕНСАТОР

## ТЕХНИЧЕСКИЙ ПАСПОРТ

### КОМПЕНСАТОР ИЗ НЕРЖАВЕЮЩЕЙ СТАЛИ ФЛАНЦЕВЫЙ Ру16

DI 6240

#### НАЗНАЧЕНИЕ И ОБЛАСТЬ ПРИМЕНЕНИЯ

Устанавливаются:

- для уменьшения вибрации и шума, возникающих в трубопроводах вследствие работы насосов или другого оборудования
  - для компенсации температурных смещений трубопровода, возникающих при работе с тепло- и холодоносителями
- Осевой ход: 30мм, 60мм.



Рабочая среда: пар, масла, горячая вода, химически агрессивные среды, в пределах эксплуатационных характеристик.

#### ОБЩИЕ ТЕХНИЧЕСКИЕ ХАРАКТЕРИСТИКИ

Типоразмер:

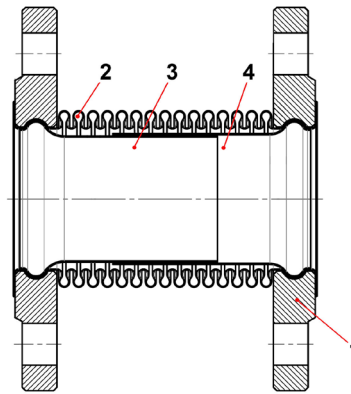
Ду25 - Ду300 (осевой ход 30мм: -20/+10мм)

Ду50 - Ду300 (осевой ход 60мм: -40/+20мм)

Соединение: скользящие фланцы Ру16.

Сильфон из нержавеющей стали.

#### ИСПОЛНЕНИЕ



Поз.	Кол-во	Деталь	Материал исполнения	Нормы		
				DIN	ASTM	BS
1	2	Фланец	Сталь S235JR	St 37.2	A36	
2	1	Сильфон	Нерж.сталь 321	X6CrNi 18 10	A193 B8T	S32100
3	1	Внутренняя часть	Нерж.сталь 304	X5CrNi 18 10	A 182 AISI 304	1449-2 304 S15
4	1	Внешняя часть	Нерж.сталь 304	X5CrNi 18 10	A 182 AISI 304	1449-2 304 S15

#### НОРМЫ И СТАНДАРТЫ

Фланцевое соединение Ру16 согласно норме DIN 2501.

#### СЕРТИФИКАЦИЯ



**Tecofi France**

83 rue Marcel Mérieux - 69960 Corbas

Tél. +33 (0)4 72 79 05 79 - Fax. +33 (0)4 78 90 19 19

E-mail : sales@tecofi.fr - [www.tecofi.fr](http://www.tecofi.fr)

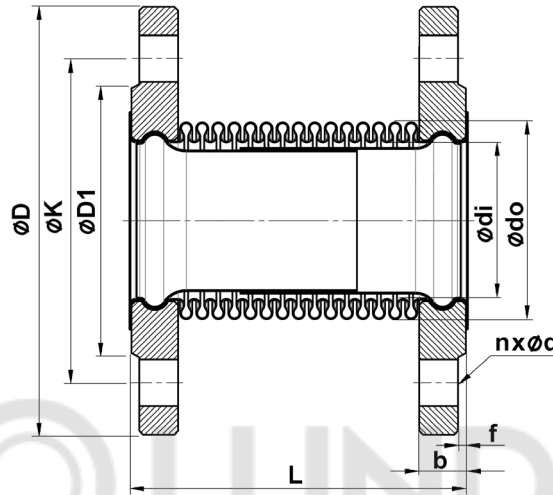


## МЕТАЛЛИЧЕСКИЙ КОМПЕНСАТОР

### ТЕХНИЧЕСКИЙ ПАСПОРТ

DI 6240

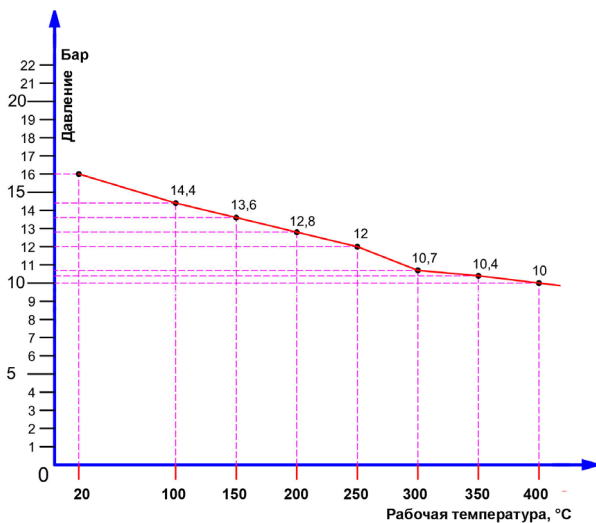
#### РАЗМЕРЫ



Осевой ход :  
30 мм (-20 мм / +10 мм)  
60 мм (-40 мм / +20 мм)

Ду		ØD	ØK	ØD1	f	b	nxØd	Сильфон				Эффективная площадь (см²)	Осевая жесткость (Н/мм)	L		Вес (кг)	
мм	дюйм							Толщина стенок	Количество витков	Ødi	Ød0			30 мм	60 мм	30 мм	60 мм
25	1"	115	85	68	2	16	4xØ14	38	48	0.30	20	14.5	82.1	110	-	2.70	-
32	1 1/4"	140	100	78	2	16	4xØ18	42	55	0.30	20	18.5	49.7	115	-	3.70	-
40	1 1/2"	150	110	88	3	16	4xØ18	48	60	0.40	20	23	127.2	120	-	3.80	-
50	2"	165	125	102	3	18	4xØ18	60	76	0.40	15	36	111.4	110	195	5.00	5.00
65	2 1/2"	185	145	122	3	18	4xØ18	76	95	0.50	14	57	165.8	110	195	6.00	6.00
80	3"	200	160	138	3	20	8xØ18	89	111	0.50	10	78.5	178.9	110	190	7.00	8.00
100	4"	220	180	158	3	20	8xØ18	114	140	0.60	10	127	252.2	120	200	8.20	9.00
125	5"	250	210	188	3	22	8xØ18	139	164	0.60	10	180	320	130	210	10.50	12.00
150	6"	285	240	212	3	22	8xØ22	168	200	0.80	10	266	433.8	145	245	12.50	15.00
200	8"	340	295	268	3	24	12xØ22	219	250	0.80	8	432	694.2	140	245	18.50	21.00
250	10"	405	355	320	3	26	12xØ26	270	308	1	6	655	867.5	150	250	25.50	27.00
300	12"	460	410	378	4	28	12xØ26	323	365	1	6	929	992.2	160	260	40.00	35.00

#### РАБОЧИЕ УСЛОВИЯ



Максимальная рабочая температура: -80°C / + 427°C  
Максимальное рабочее давление: 16 бар.

**Tecofi France**

83 rue Marcel Mérioux - 69960 Corbas

Tél. +33 (0)4 72 79 05 79 - Fax. +33 (0)4 78 90 19 19

E-mail : sales@tecofi.fr - [www.tecofi.fr](http://www.tecofi.fr)

