

**Блоки регулирующие типа AFD
(для регуляторов давления «после себя»)**



Продукция сертифицирована на соответствие требованиям
Технического Регламента «О безопасности машин и оборудования»

Содержание "Паспорта" соответствует
техническому описанию производителя

Содержание:

1. Сведения об изделии	3
1.1. Наименование.....	3
1.2. Изготовитель.....	3
1.3. Продавец.....	3
2. Назначение изделия.....	3
3. Номенклатура и технические характеристики.....	4
3.1. Номенклатура.....	4
3.2. Технические характеристики блока регулирующего типа AFD	4
5. Правила монтажа, наладки и эксплуатации.....	6
6. Комплектность	6
7. Меры безопасности	7
8. Транспортировка и хранение	7
9. Утилизация.....	7
10. Приемка и испытания	7
11. Сертификация.....	7
12. Гарантийные обязательства	7

1. Сведения об изделии

1.1. Наименование

Блоки регулирующие типа AFD (для регуляторов давления «после себя»).

1.2. Изготовитель

Фирма: “Danfoss A/S”, DK-6430, Nordborg, Дания.

Заводы фирмы-изготовителя: “Danfoss Trata d.o.o.”, Jozeta Jame 16, 1210 Ljubljana-Sentvid, Словения.

1.3. Продавец

ООО “Данфосс”, 143581, Российская Федерация, Московская область, Истринский район, сельское поселение Павло-Слободское, деревня Лешково, д. 217, тел. (495) 792-57-57.

2. Назначение изделия



Рис.1. Блок регулирующий типа AFD

Блок регулирующий типа AFD (рис.1) является управляющим элементом составного гидравлического регулятора давления прямого действия.

Блок регулирующий типа AFD совместно с универсальными регулирующими клапанами типов VFG2, VFG21 или VFGS2 и обязательными дополнительными принадлежностями составляют регулятор давления «после себя» типов AFD/VFG2 (21), VFGS2 (рис.2) для применения в системах тепло- и холодоснабжения.



Рис. 2. Регулятор давления типа AFD/VFG2(21),VFGS2

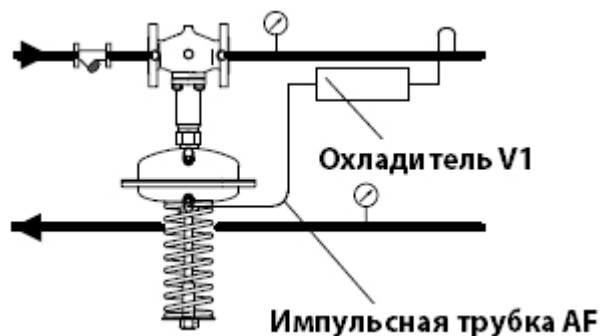


Рис. 3. Пример применения

При температуре теплоносителя свыше 150 °С необходимо применять охладитель импульса давления V1.

3. Номенклатура и технические характеристики

3.1. Номенклатура

Блок регулирующий типа AFD

Эскиз	Регулируемое давление, P _{рег.} бар	DN, мм	Кодовый номер
	8-16	15-125	003G1000
	3-12		003G1001
	1-6		003G1002
	0,5-3	125-250	003G1413
	0,1-0,7	15-250	003G1003
	0,15-1,5		003G1004
	0,05-0,35(630 см ²)		003G1005
			003G1006

Принадлежности

Эскиз	Тип	Описание	Кол-во при заказе, шт.	Кодовый номер
	Охладитель V1 (емкость 1 л)	С компрессионными фитингами для трубки Ø 10 мм	1	003G1392
	Охладитель V2 (емкость 3 л)	С компрессионными фитингами для трубки Ø 10 мм (для регулир. элем-та 630 см ²)	1	003G1403
	Импульсная трубка AF	Медная трубка Ø 10 x 1 x 1500 мм; резьб. ниппель G ¼ ISO 228; втулка (2 шт.)	1 компл.*	003G1391

* 2 комплекта при установке охладителя импульса давления

3.2. Технические характеристики блока регулирующего типа AFD

Блок регулирующий типа AFD и охладитель

Площадь диафрагмы, см ²	32	80	250	630	
Диапазоны настройки давления для соотв. цветов пружины, P _{рег.} бар	красный	3-12	1-6	0,15-1,5	-
	желтый	-	0,5-3	0,1-0,7	0,05-0,35
	черный	8-16	-	-	-
Номинальное давление, PN, бар	25			16	
Материалы					
Кожух регулирующего блока	Оцинкованная сталь с покрытием (мат. № 1.0338)				
Регулирующая диафрагма	EPDM с волокном армированием				
Элементы для подсоединения импульсных трубок	Трубка из нержавеющей стали диаметром 10×0,8 мм с резьбой G ¼ в соответствии со стандартом ISO 228				
Охладитель	Сталь с лаковым покрытием				

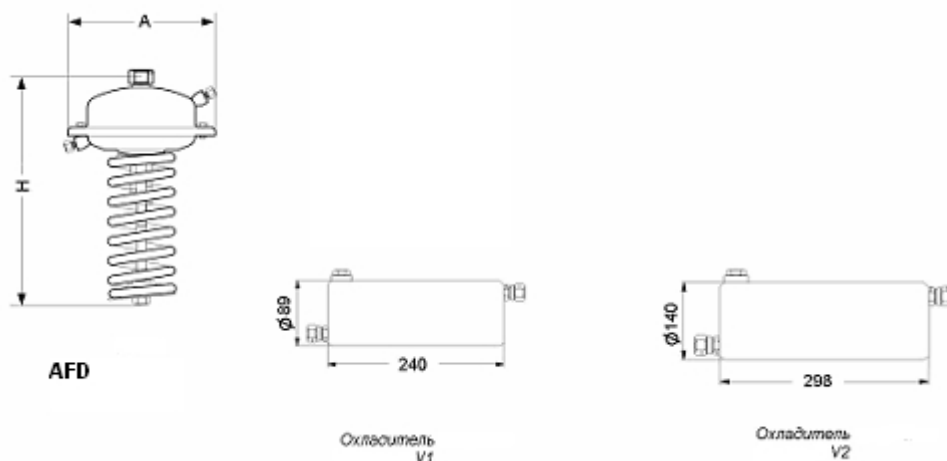
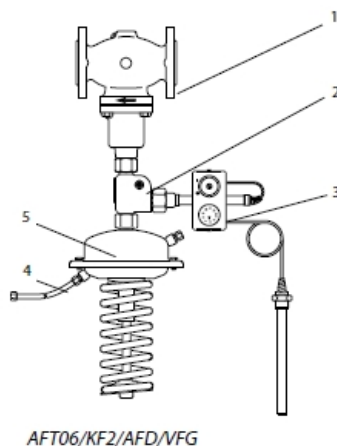


Рис. 4. Габаритные и присоединительные размеры блока регулирующего типа AFD

Площадь регулирующей диафрагмы, см ²	32	80	250	630
A, мм	172	172	263	380
H, мм	435	430	470	520
Масса, кг	7,5	7,5	13	28

Комбинированное применение регулирующего блока



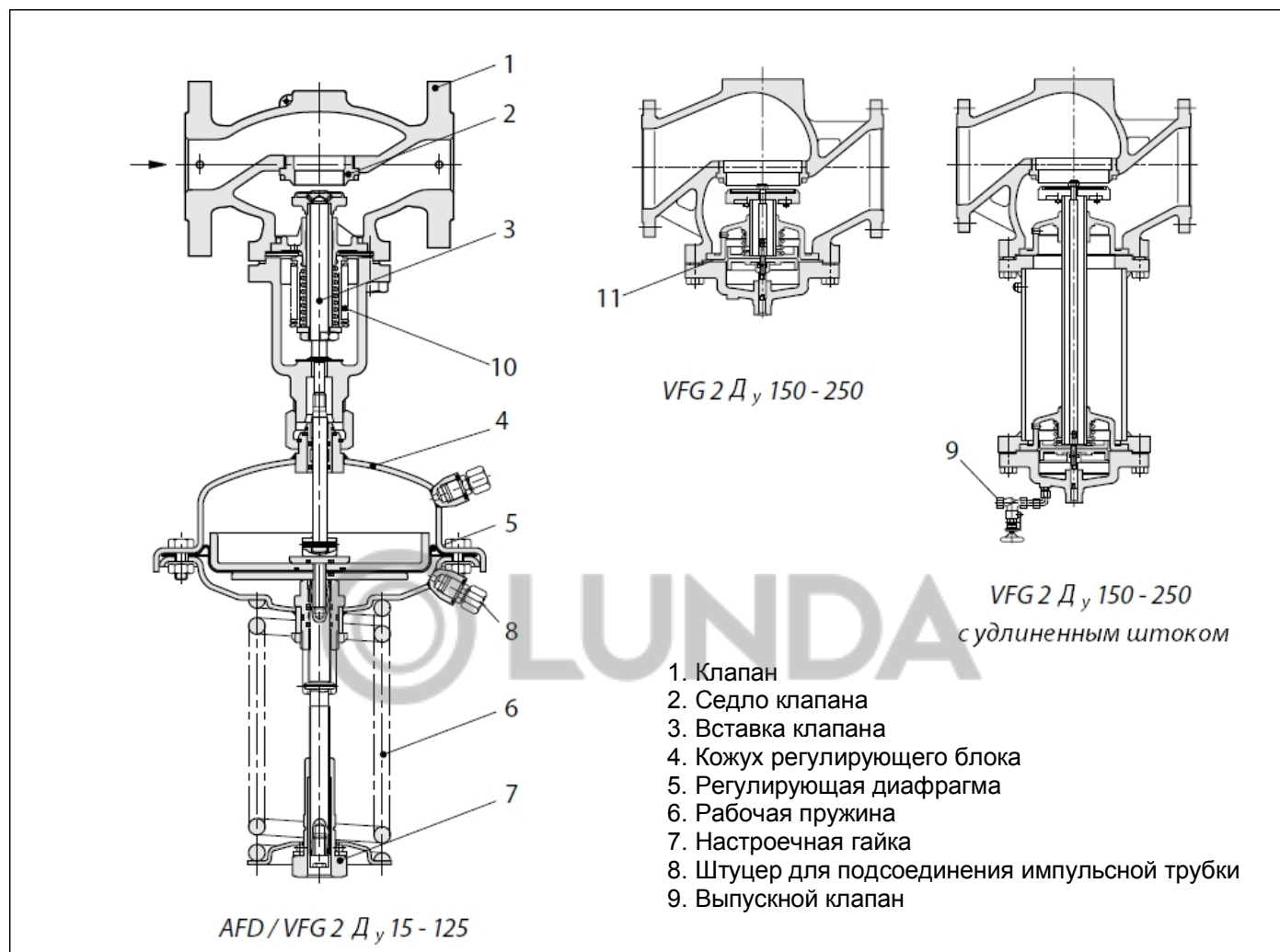
1. Клапан VFG2;
2. Соединительная деталь KF2;
3. Регулятор температуры AFT06, 26,27;
3. Термостат безопасности STEW;
4. Импульсная трубка AF;
5. Регулирующий блок AFD.

Соединительная деталь

Эскиз	Тип	Кодовый номер
	Соединительная деталь KF2*	003G1398
	Соединительная деталь KF3	003G1397

Рис. 5. Регулятор с регулирующим блоком AFD.

4. Устройство и принцип действия изделия



Давление из трубопровода после клапана регулирующего передается в полость под регулируемую диафрагму через импульсную трубку. На другую сторону диафрагмы действует атмосферное давление. При возрастании регулируемого давления свыше установленного значения клапан начинает прикрываться до тех пор, пока не установится равновесие между усилиями со стороны диафрагмы и рабочей пружины. Регулируемое давление может быть изменено вращением настроечной гайки.

5. Правила монтажа, наладки и эксплуатации

Монтаж, наладку и техническое обслуживание блока регулирующего типа AFD должен выполнять только квалифицированный персонал, имеющий допуск к работам такого рода, строго в соответствии с прилагаемым к каждому компоненту регулятора инструкцией.

6. Комплектность

- В комплект поставки входят:
- блок регулирующий типа AFD;
 - инструкция по монтажу и эксплуатации;
 - технический паспорт;
 - инструкция.

7. Меры безопасности

Для предупреждения травматизма персонала и повреждения оборудования необходимо соблюдать требования инструкции производителя на установленное оборудование, а также инструкции по эксплуатации системы.

8. Транспортировка и хранение

Транспортировка и хранение блока регулирующего типа AFD должны осуществляться в диапазоне температур от -10 до +50 °С.

9. Утилизация

Утилизация изделия производится в соответствии с установленным на предприятии порядком (переплавка, захоронение, перепродажа), составленным в соответствии с Законами РФ № 96-ФЗ "Об охране атмосферного воздуха", № 89-ФЗ "Об отходах производства и потребления", № 52-ФЗ "О санитарно-эпидемиологическом благополучии населения", а также другими российскими и региональными нормами, актами, правилами, распоряжениями и пр., принятыми во исполнение указанных законов.

10. Приемка и испытания

Продукция, указанная в данном паспорте, изготовлена, испытана и принята в соответствии с действующей технической документацией фирмы-изготовителя.

11. Сертификация

Блоки регулирующие типа AFD сертифицированы на соответствие требованиям Технического регламента «О безопасности машин и оборудования».

Имеется сертификат соответствия № РОСС DK.АИ30.В.02756, срок действия с 14.02.2012 по 13.02.2017.

12. Гарантийные обязательства

Изготовитель/продавец гарантирует соответствие блока регулирующего техническим требованиям при соблюдении потребителем условий транспортировки, хранения и эксплуатации.

Гарантийный срок эксплуатации и хранения блока регулирующего типа AFD - 12 месяцев с даты продажи, указанной в транспортных документах, или 18 месяцев с даты производства.

Срок службы блока регулирующего типа AFD при соблюдении рабочих диапазонов согласно паспорту и проведении необходимых сервисных работ - 10 лет с даты продажи, указанной в транспортных документах.