

**Блок регулирующий типа AFPA.
(для регулятора «перепуска» типа AFPA/VFG2)**

ПАСПОРТ



Продукция сертифицирована в системе сертификации ГОСТ Р. и имеет официальное заключение ЦГСЭН о гигиенической оценке.

Содержание «Паспорта» соответствует
«Техническому описанию» производителя

Содержание

1. Общие сведения	3
1.1. Наименование и тип.....	3
1.2. Изготовитель	3
1.3. Продавец.....	3
2. Назначение изделия	3
3. Номенклатура и основные технические характеристики.....	4
3.1. Номенклатура блока регулирующего типа AFPA.....	4
3.2. Технические характеристики блока регулирующего типа AFPA.....	5
4. Устройство изделия.....	6
5. Правила монтажа.....	7
6. Комплектность	7
7. Меры безопасности	7
8. Транспортировка и хранение.....	7
9. Утилизация	7
10. Приемка и испытания	7
11. Сертификация	7
12. Срок службы и гарантийные обязательства.....	8



1. Общие сведения

1.1. Наименование и тип

Блок регулирующий типа AFPA.
(для регулятора «перепуска» типа AFPA/VFG2)

1.2. Изготовитель

Danfoss Trata d.o.o., 1210, Ljubljana-Sentvid, Jozeta Jama, 16, Словения

1.3. Продавец

ООО «Данфосс»,
Россия, 143581, Московская обл., Истринский район, сельское поселение Павло -
Слободское, д. Лешково, 217

2. Назначение изделия



Блок регулирующий типа AFPA (рис.1) является управляющим элементом гидравлического регулятора давления прямого действия.

Блок регулирующий типа AFPA совместно с универсальным регулирующим клапаном типа VFG2 и обязательными дополнительными принадлежностями составляют регулятор перепуска давления типа AFPA/VFG2 (рис.2) для поддержания давления в системах тепло и холодоснабжения.

Примечание.

Клапан регулятора заказывается и поставляется отдельно и имеет свой паспорт.

Рис.1 Блок давления регулирующий типа AFPA

Основные характеристики блока регулирующего типа AFPA:

- регулируемая среда- вода, и 30% раствор гликоля;
- максимальное рабочее давление $P=16, 25$ бар;
- минимальная температура- 5°C ;
- максимальная температура- 150°C ;
- регулируемое давление- $0,05-5$ бар.



Рис.2 Регулятор давления типа AFPA/VFG2

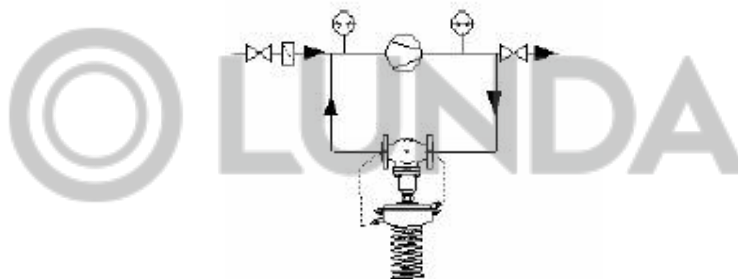



Рис 3. Установка регулятора давления типа AFPA/VFG2 на байпасной линии насоса.

3. Номенклатура и основные технические характеристики

3.1. Номенклатура блока регулирующего типа AFPA.

Блок регулирующий типа AFPA

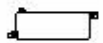

Эскиз	Регулируемое давление, $P_{рег}$, бар
	1-5
	0,5-2,5
	0,15-1,2
	0,1-0,6
	0,05-0,3(630 см ²)

Блок регулирующий должен оснащаться трубками импульсными типа AF для передачи давления от трубопровода к мембранному элементу блока.

При температуре регулируемой среды свыше 150°C (140°C для блоков на клапанах $D_y=200-250$ мм) на трубке импульсной необходимо устанавливать охладитель типа V1/V2.

Трубка импульсная и охладитель заказываются и поставляются отдельно, как дополнительные принадлежности.

Дополнительные принадлежности

Эскиз	Тип	Описание	Кол-во при заказе, шт.
	Охладитель типа V1	Емкость 1л., с компрессионными фитингами для трубки диаметром 10x1мм	1*
	Охладитель типа V2	Емкость 3л., с компрессионными фитингами для трубки диаметром 10x1мм (для регулирующего элемента 630 см ²)	1*
	Трубка импульсная типа AF	Медная трубка 10x1, L=1500 мм; резьбовой ниппель по G 1/4 ISO 228; втулка (2шт.)	1** комплект.

*Применяется при температуре регулируемой среды свыше 150⁰С.

**2 комплекта при установке охладителя.



3.2. Технические характеристики блока регулирующего типа AFPA.

Блок регулирующий типа AFPA

Площадь диафрагмы, см ²		80	250	630
Диапазоны настройки давления для соотв. цветов пружины, P _{рег.} , бар	красный	1-5	0,15-1,2	--
	желтый	0,5-2,5	0,1-0,6	0,05-0,3
Макс. рабочее давление, P _y , бар		25	25	16
Материалы				
Кожух регулирующего блока		Оцинкованная сталь с покрытием (мат. № 1.0338)		
Гофрированная мембрана		EPDM с волокном армированием		
Соединитель для импульсных трубок		Трубка из нержавеющей стали диаметр 10x0,8 мм		
Охладитель		Сталь с лаковым покрытием, емкость 1л (V1). Устанавливается на импульсных трубках при температуре выше 150 ⁰ С (140 ⁰ С, D _v =200-250 мм)		

Площадь регулирующей диафрагмы, см ²	80	250	630
A, мм	172	263	380
H, мм	430	470	520
Масса, кг	7,5	13	28

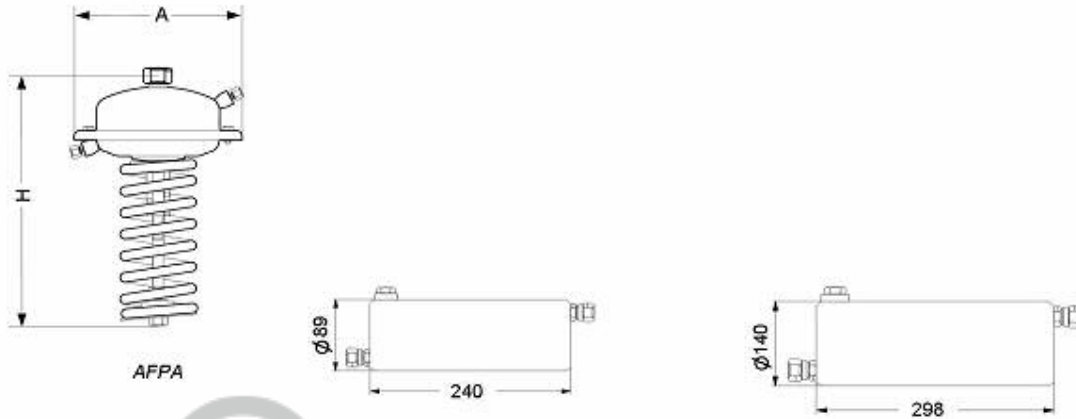
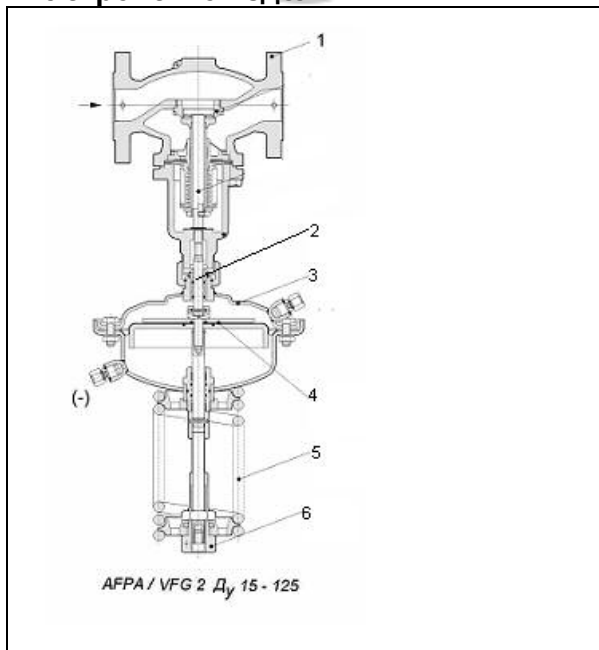


Рис.4 Габаритные и присоединительные размеры регулирующего блока AFPA

4. Устройство изделия



1. Корпус клапана.
2. Шток блока регулирующего.
3. Кожух блока регулирующего.
4. Гофрированная мембрана.
5. Настроечная пружина.
6. Гайка настройки давления.

Давление в трубопроводе до и после регулятора передается в камеры над и под мембраной через трубки импульсные. При возрастании перепада давлений выше установленного значения клапан начинает открываться до тех пор, пока не установится равновесие между усилием воздействующего на

а диафрагму перепада давлений и усилием пружины.

Регулируемый перепад давлений может быть отрегулирован изменением настройки.

5. Правила монтажа

Монтаж, наладку и техническое обслуживание блока регулирующего типа AFPA должен выполнять только квалифицированный персонал, имеющий допуск к работам такого рода, строго в соответствии с прилагаемыми к каждому компоненту регулятора инструкциями.

6. Комплектность

В комплект поставки входят:

- блок регулирующий типа AFPA;
- инструкция по монтажу и эксплуатации;
- технический паспорт.

7. Меры безопасности

Для предупреждения травматизма персонала и повреждения оборудования необходимо соблюдать требования инструкции производителя на установленное оборудование, а также инструкции по эксплуатации системы.

8. Транспортировка и хранение

Транспортировка и хранение блока регулирующего типа AFPA должны осуществляться в соответствии с требованиями ГОСТ 11881 – 76.

9. Утилизация

Утилизация изделий производится в соответствии с установленным на предприятии порядком (переплавка, захоронение, перепродажа), составленным в соответствии с Законами РФ №96-ФЗ “Об охране атмосферного воздуха”, №2060-1 “Об охране окружающей природной среды”, №89-ФЗ “Об отходах производства и потребления”, №52-ФЗ “О санитарно-эпидемиологическом благополучии населения”, а также другими российскими и региональными нормами, актами, правилами, распоряжениями и пр., принятыми в использование указанных законов.

10. Приемка и испытания

Продукция, указанная в данном паспорте, изготовлена, испытана и принята в соответствии с действующей технической документацией фирмы-изготовителя.

11. Сертификация

Блок регулирующий типа AFPA сертифицирован в системе сертификации ГОСТ Р., имеет сертификат соответствия, а также санитарно-эпидемиологическое заключение.

12. Срок службы и гарантийные обязательства

Срок службы блока регулирующего типа AFPA при соблюдении рабочих диапазонов согласно паспорту и проведении необходимых сервисных работ - 10 лет с начала эксплуатации.

Изготовитель-продавец гарантирует соответствие блока регулирующего техническим требованиям при соблюдении потребителем условий транспортировки, хранения, монтажа и эксплуатации.

Гарантийный срок эксплуатации и хранения блока регулирующего типа AFPA - 12 месяцев со дня продажи или 18 месяцев с момента производства.

