



# ПОЛОТЕНЦЕСУШИТЕЛЬ ЭЛЕКТРИЧЕСКИЙ D-LINE




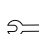
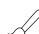

## D-LINE®

### ПАСПОРТ ПРИБОРА

Инструкция по монтажу, эксплуатации  
и программированию

Технические характеристики



-  Программируемый контроллер
-  Греющий кабель
-  Широкий модельный ряд
-  Удобная установка по шаблону
-  Цветовая палитра
-  Влагозащищенность IP54



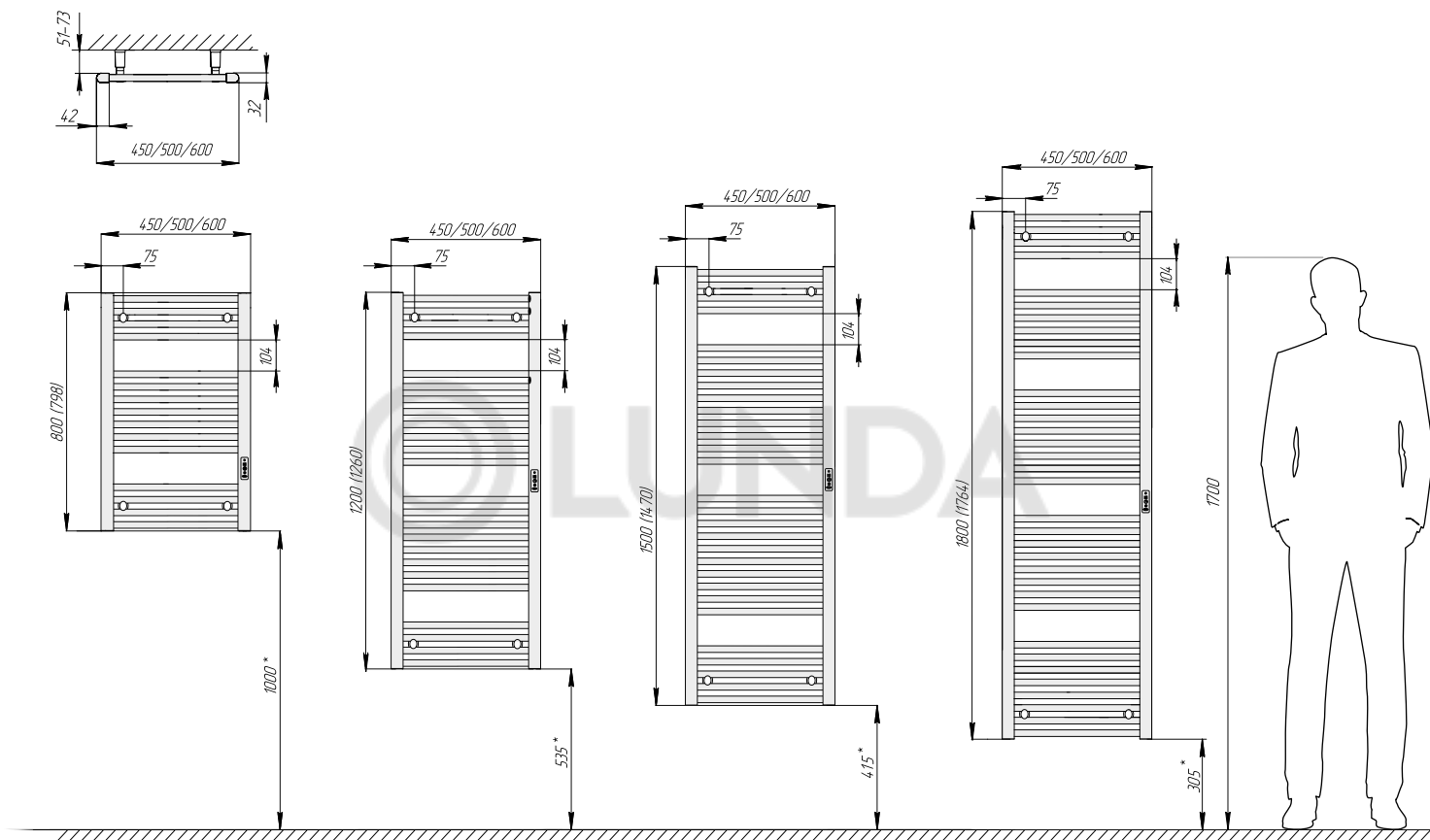
Благодарим вас за приобретение электрического полотенцесушителя производства компании RIFAR.

Ваше устройство находится на гарантийном обслуживании в течение 1-ого года с момента покупки в соответствии с условиями описанными в настоящем паспорте.

Полотенцесушители RIFAR D-LINE – это инновационный продукт на рынке отечественных отопительных приборов. Создавая прибор с электрическим нагревом, мы применили самые лучшие и надежные компоненты для вашей безопасности и долгосрочной эксплуатации прибора.

Прежде чем приступить к монтажу и использованию полотенцесушителя, изучите эту инструкцию и сохраните ее для повторного обращения или программирования блока управления. Храните ее в доступном месте. Соблюдайте описанные меры предосторожности.

### МОДЕЛЬНЫЙ РЯД ПОЛОТЕНЦЕСУШИТЕЛЕЙ RIFAR D-LINE



\*Рекомендованные размеры.

Таблица 1. Теплотехнические и геометрические характеристики прибора

Модель	Код изделия	Ширина мм	Высота мм	Глубина мм	Масса кг	Потребляемая мощность Вт
RIFAR D-LINE	080-45	450	800	32	5,3	150
	080-50	500			5,8	160
	080-60	600			7,0	200
	120-45	450	1200		8,4	250
	120-50	500			9,3	280
	120-60	600			11,1	330
	150-45	450	1500		10,0	320
	150-50	500			11,2	350
	150-60	600			13,4	430
	180-45	450	1800		11,8	360
	180-50	500			13,1	400
	180-60	600			15,8	500

## УСТРОЙСТВО ПРИБОРА И НАЗНАЧЕНИЕ

Электрический полотенцесушитель RIFAR D-LINE создан для сушки текстильных изделий и обогрева помещений в любое время года. Обладая рядом преимуществ и конструктивных решений, обеспечивающих бесперебойную работу на всем сроке эксплуатации, этот прибор создан с использованием нагревательного кабеля, с контролем собственной температуры и защитой от короткого замыкания. Полотенцесушитель оснащен специальным кабелем электропитания, не требующим замены в течение всего эксплуатационного периода. Программируемый терморегулятор позволит настроить прибор необходимым Вам образом по целому ряду параметров для создания комфортного климата в вашем помещении.

### МЕРЫ БЕЗОПАСНОСТИ

С целью предотвращения несчастных случаев, травм как пользователю, так и окружающим, а также чтобы не допустить повреждения имущества, пожалуйста, следуйте указаниям данной инструкции.

Этот прибор не предусмотрен для использования людьми (в том числе детьми) с нарушением физических или умственных способностей. Соблюдайте правила эксплуатации.

При монтаже на пористые основания стен (газоблок или пенобетон) необходимо соблюдать инструкцию и требования по монтажу дюбелей, входящих в комплект (считайте QR-код).



1. Во избежание перегрева и возникновения пожара не используйте модифицированный шнур, сращенный шнур, удлинитель или шнур, не соответствующий техническим условиям.
2. Если кабель электропитания поврежден, во избежание опасности замену должен произвести изготовитель, представитель изготовителя по сервисному обслуживанию или аналогичный квалифицированный специалист.
3. Для предотвращения перегрева, возникновения пожара или поражения электрическим током:
  - Не включайте прибор в розетку не имеющей заземления.
  - Не используйте одну и ту же розетку питания с другим оборудованием.
  - Не прикасайтесь к вилке прибора мокрыми руками и не погружайте полотенцесушитель в воду.
  - Не изгибайте шнур питания.
  - Не включайте и не выключайте питание полотенцесушителя включением вилки в розетку или ее извлечением.
4. Устройство предназначено исключительно для использования в быту. Запрещается использовать устройство вне помещений.

5. Извлекая прибор из упаковки, убедитесь в его целостности и отсутствии повреждений. Уберите упаковочные материалы подальше от детей. Утилизируйте упаковку в соответствии с местным законодательством.
6. Подключение прибора к сети должно осуществляться в соответствии с правилами ПУЭ и ПТБ.
7. Не рекомендуется пользоваться удлинителем для присоединения полотенцесушителя. Если использование удлинителя необходимо, в этом случае внимательно следуйте инструкциям, прилагаемым к удлинителю, не превышая предельной мощности, указанной на удлинителе.
8. Не размещайте и не используйте устройство рядом с горючими смесями, распылителями, взрывоопасными и легковоспламеняющимися веществами или газами. Существует опасность воспламенения.
9. Полотенцесушитель предназначен для работы при температуре окружающего воздуха от  $-10$  до  $+50$  °C при относительной влажности воздуха не более 75%.
10. Эксплуатация прибора допускается исключительно в вертикальном положении.
11. Исключите возможность доступа детей к полотенцесушителю во избежание получения ими ожогов при длительном контакте с прибором.
12. Не облокачивайтесь и не держитесь за прибор.
13. Уход за изделием осуществляйте без использования абразивных материалов и средств, содержащих соляную, фосфорную, уксусную кислоты и хлор.
14. Производитель не несет ответственности за последствия неправильного использования прибора или несоблюдения мер предосторожности и безопасности, или возникшие в результате неправильной установки.
15. Работы по техническому обслуживанию оборудования могут проводиться исключительно квалифицированным техническим персоналом. В противном случае ответственность за безопасность и соответствие правилам установки, ухода и техобслуживания возлагается на Пользователя.
16. Хотя данные инструкции стараются охватить наибольшее количество обстоятельств, возникающих при использовании прибора, в любом случае, необходимо быть внимательным и проявлять здравый смысл при использовании.

### **СТРОГОЕ ПРЕДУПРЕЖДЕНИЕ**

Запрещается разбирать, ремонтировать или модифицировать прибор. В случае поломки, пожалуйста, свяжитесь с сервисным центром для ремонта по бесплатному телефону горячей линии: 8 (800) 700-10-30 или по адресу: г. Москва, Научный проезд, д. 6, АО «РИФАР».

Запрещается использовать прибор с видимыми или явными признаками повреждений, в том числе кабеля или вилки питания.

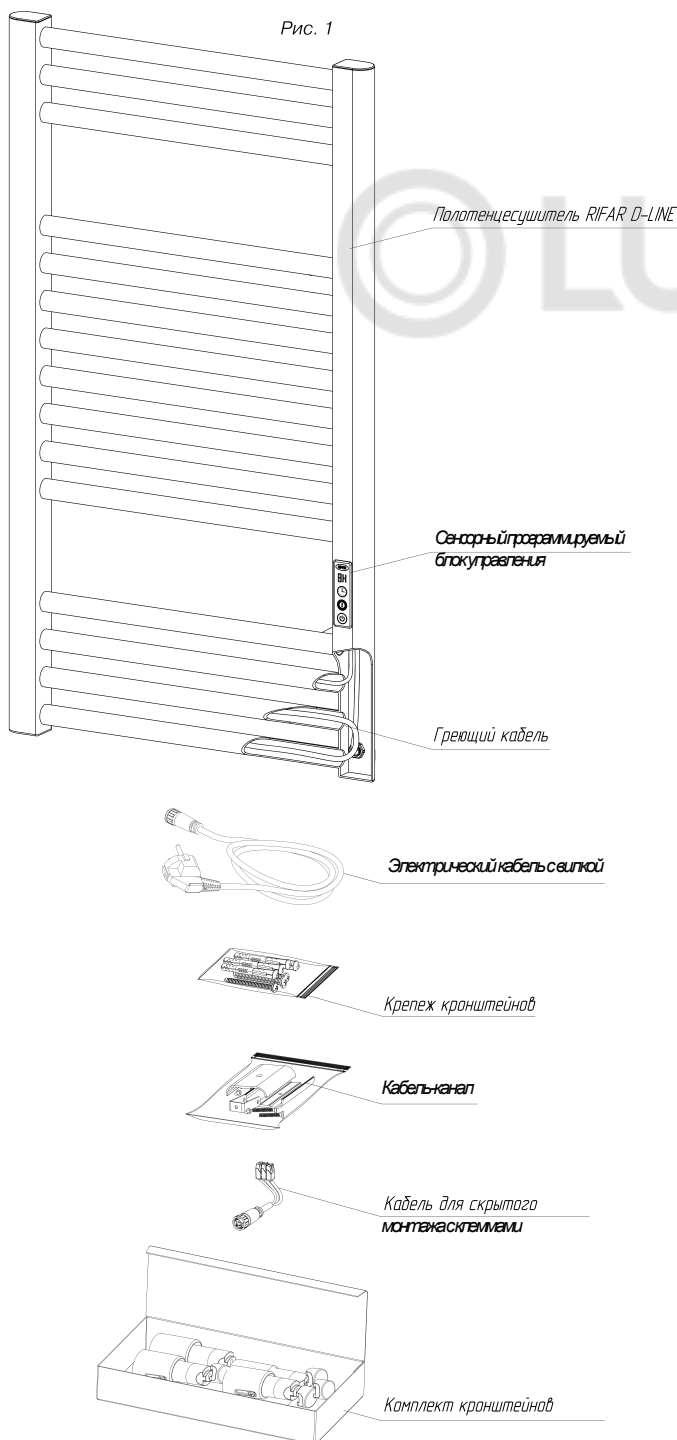


## КОМПЛЕКТАЦИЯ ИЗДЕЛИЯ РИС. 1

- Упаковка с шаблоном.
- Электрический полотенцесушитель.
- Паспорт изделия с инструкцией по эксплуатации и программированию.
- Кронштейны для настенного монтажа с крепежом.
- Электрический кабель с вилкой подключения к сети.
- Электрический кабель с комплектом подключения для скрытого монтажа.

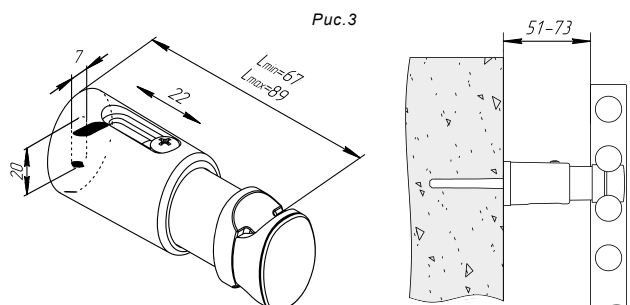
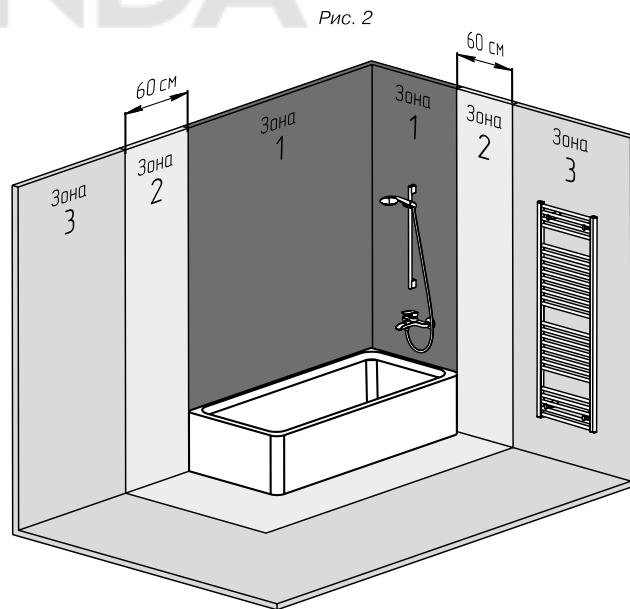
Полотенцесушитель поставляется в собранном виде, предварительно испытанный на предприятии изготовителе.

Располагайте полотенцесушитель в соответствии с правилами размещения в безопасных зонах согласно рис. 2.



## МОНТАЖ И УСТАНОВКА

- Воспользуйтесь шаблоном на упаковке для монтажа прибора.
- Полотенцесушитель устанавливается на кронштейны из комплекта поставки.
- Кронштейны прибора предполагают его регулировку по вертикали в пределах 14 мм и возможность изменения расстояния от стены на 22 мм (рис. 3). При установке кронштейнов следите за равномерностью нагрузки от установленного полотенцесушителя.
- Несмотря на то, что электрические полотенцесушители RIFAR D-Line имеют класс защиты от брызг IP54, рекомендуется их располагать на расстоянии не менее 60 см от источника воды и брызг в зоне 3 (рис. 2).
- Установка приборов в зоне 2 возможна, если линия электропитания защищена автоматическим дифференциальным выключателем тока (дифавтоматом) с порогом срабатывания не более 30 мА. Розетка электропитания и дифавтомат должны при этом находиться в зоне 3 в соответствии с ПУЭ 7.1.47, ПУЭ 7.1.48.

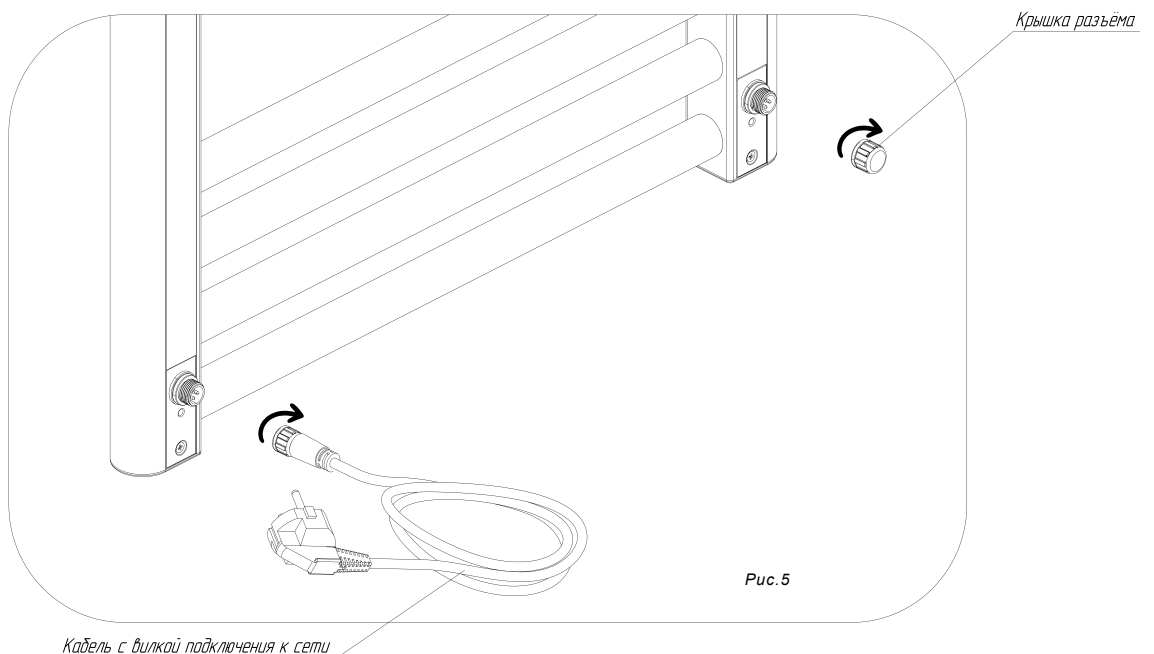
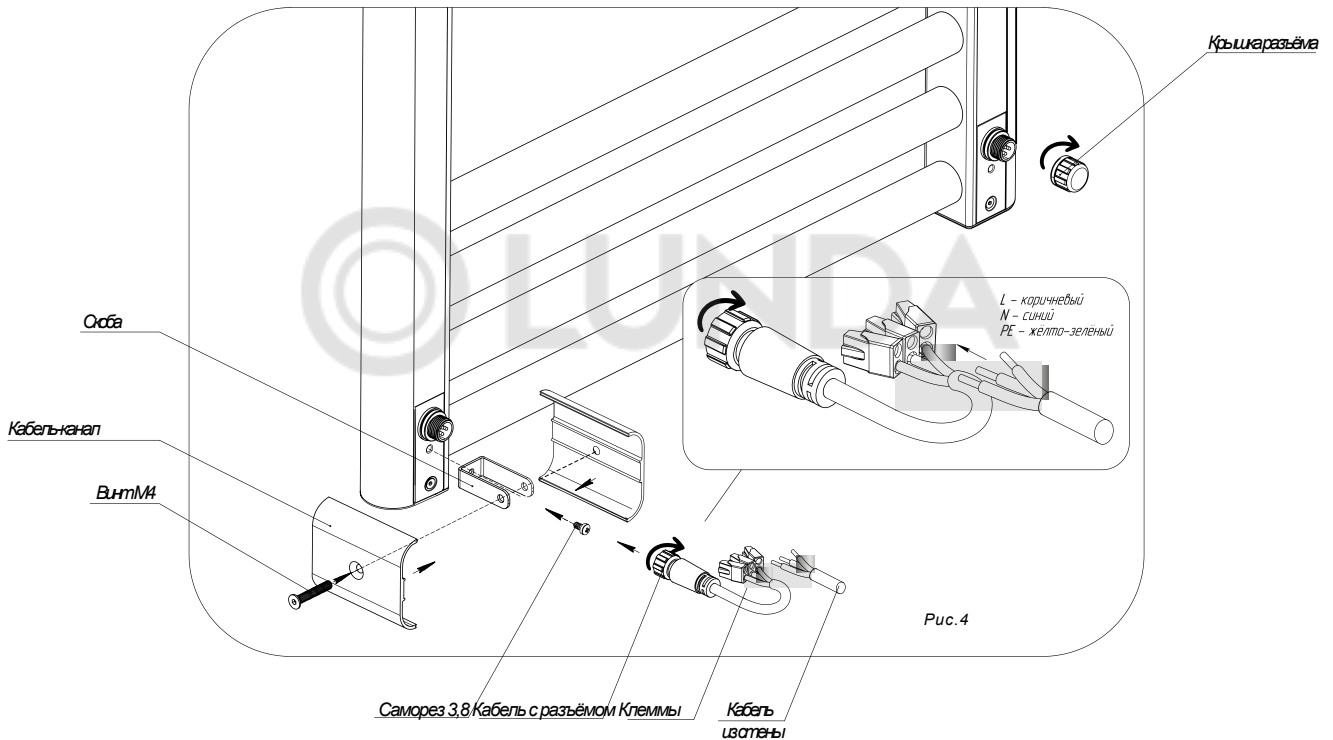


## ПОДКЛЮЧЕНИЕ ЧЕРЕЗ СКРЫТУЮ ПРОВОДКУ

- Осуществите предварительный монтаж прибора на стену согласно шаблону, нанесенному на упаковку полотенцесушителя. В соответствии с ним спозиционируйте кабель из стены с требуемой стороны (левой или правой).
- Для установки через скрытую проводку рис. 4 нужно подключить электрический кабель к клеммам разъема полотенцесушителя.
- Сформируйте кабель-канал как показано на рис. 4.
- Заправьте провода в кабель-канал.
- Произведите окончательную фиксацию прибора.

## ПОДКЛЮЧЕНИЕ К НАСТЕННОЙ РОЗЕТКЕ

- Перед установкой прибора обеспечьте электропитание в зоне монтажа, согласно правилам устройства электроустановок (ПУЭ 7.1).
- Осуществите монтаж прибора на стену согласно шаблону, нанесенному на упаковку полотенцесушителя.
- Зафиксируйте положение полотенцесушителя с помощью стопорных винтов кронштейнов.
- Подключите полотенцесушитель к электросети, используя сетевой шнур (рис. 5).



# ФУНКЦИИ И РЕЖИМЫ ТЕРМОСТАТА

Обозначения значков на дисплее



Включить/  
выключить



Режимы мощности  
**LO/MI/HI**



Время работы  
в выбранном режиме

## ТЕХНИЧЕСКИЕ ХАРАКТЕРИСТИКИ

Источник питания: 230 В переменного тока / 50 Гц

Диапазон настройки: min 30 ~ max 60 °C

Время настройки: 1 - 24 часа

## РЕЖИМЫ РАБОТЫ:

Постоянный на выбранной мощности или программируемый режим для выбранной мощности длительностью max. 24 часа.

## ДИСПЛЕЙ:

В выключенном состоянии: сенсорный дисплей неактивен, индикатор вкл/выкл логотип подсвечены на 30% яркости (рис. 6).

Во включенном состоянии: на дисплее отображаются символы времени один из трех режимов мощности полотенцесушителя **LO**(Low – Низкий), **MI**(Middle – средний) или **HI**(High - высокий) рис. 7-9. Нажатие на управляющие символы дисплея сопровождается звуковым сигналом.

Таймер задает режим работы от 1 до 24 часов. (рис. 10-11)

## ИНСТРУКЦИЯ ПО ЭКСПЛУАТАЦИИ

Нажмите чтобы включить устройство.

Для выключения устройства нажмите в течение 5 секунд.

### Постоянный режим работы:

Нажмите символ включения на дисплее и выберите необходимую мощность прибора. Не нажимайте на символ времени. Полотенцесушитель будет работать в постоянном режиме на установленной мощности. Для установки уровня мощности нажмите кнопку и выберите один из трех возможных режимов **LO/MI/HI**. Максимальная температура поверхности прибора составляет 60 °C.

### Программируемый режим работы:

Нажмите на символ включения на дисплее и выберите необходимую мощность прибора. Нажмите на символ времени и задайте промежуток времени работы полотенцесушителя. Он будет работать установленное количество часов на выбранной мощности, а затем выключится. Выбор времени работы осуществляется в диапазоне от 1 до 24 часов с шагом 1 час.

Если не производить манипуляции с цифровым дисплеем в течение 1 минуты, установленные значения перестают отображаться и устройство начнет работать в заданном режиме, а дисплей уходит в спящий режим с 30% подсветкой символов. Для активации дисплея достаточно однократно нажать на него.

## СИГНАЛ ОБ ОШИБКЕ

Если цифровой терморегулятор неисправен, то индикаторы на дисплее указывают на ошибку (рис. 12).



Рис. 6



Рис. 7



Рис. 8



Рис. 9



Рис. 10



Рис. 11



Рис. 12



