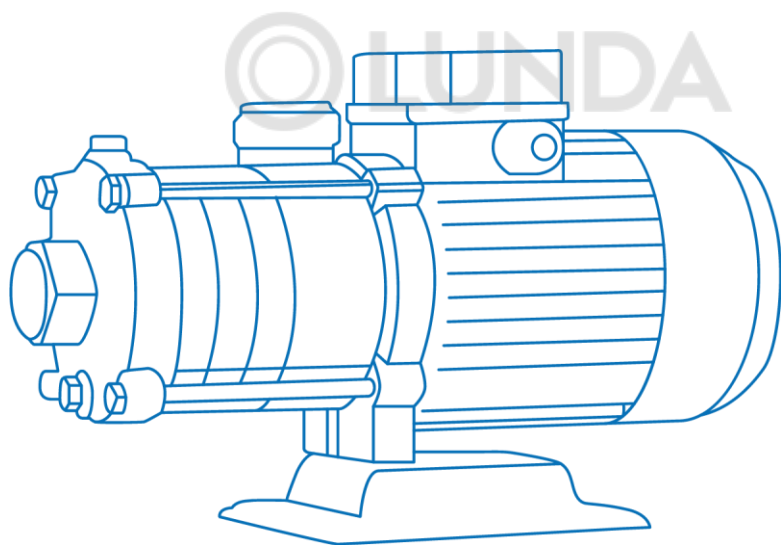


CHL, CHLF, CHLF(T)

**Горизонтальные многоступенчатые
центробежные насосы**



Паспорт. Руководство по монтажу
и эксплуатации

Значение символов и надписей в документе



ЗНАК «ВНИМАНИЕ» ИСПОЛЬЗУЕТСЯ В ДАННОМ РУКОВОДСТВЕ ДЛЯ ПРИВЛЕЧЕНИЯ ВНИМАНИЯ ПЕРСОНАЛА К УКАЗАНИЯМ, НЕСОБЛЮДЕНИЕ КОТОРЫХ МОЖЕТ СОЗДАТЬ ОПАСНОСТЬ ДЛЯ ЖИЗНИ ЛЮДЕЙ



ЗНАК «ОПАСНОСТЬ ПОРАЖЕНИЯ ЭЛЕКТРИЧЕСКИМ ТОКОМ» ИСПОЛЬЗУЕТСЯ В ДАННОМ РУКОВОДСТВЕ, ПРИ ОПАСНОСТИ ПОРАЖЕНИЯ ЭЛЕКТРИЧЕСКИМ ТОКОМ



Содержание

1. Введение	5
2. Цель руководства	5
3. Техника безопасности.....	6
4. Транспортировка и хранение	9
5. Описание изделия.....	9
6. Фирменная табличка	11
7. Маркировка насоса	12
8. Максимальное рабочее давление.....	13
9. Температура перекачиваемой жидкости.....	14
10. Максимальная температура окружающей среды и высота над уровнем моря	14
11. Перемещение	15
12. Установка и подключение	16
13. Подключение к электропитанию.....	18
14. Ввод в эксплуатацию.....	21
15. Вывод из эксплуатации.....	23
16. Техническое обслуживание	24
17. Защита от замерзания.....	25
18. Поиск и устранение неисправностей	26
19. Утилизация.....	29
20. Условия гарантии	29
21. Приложения А. Взрывная схема	32
22. Приложение Б. Габаритно-присоединительные размеры.....	36



1. Введение

Руководство по монтажу и эксплуатации распространяется на насосы серии CHL, CHLF, CHLF(T).

Насосы соответствуют требованиям Технических регламентов Таможенного союза:

- «О безопасности машин и оборудования» (ТР ТС 010/2011),
- «Электромагнитная совместимость технических средств» (ТР ТС 020/2011).

Регистрационный номер декларации о соответствии:

ЕАЭС N RU Д-СН.РА06.В.91396/23, выдан 29.08.2023г., срок действия до 28.08.2028г.

Выдана ООО «ТРЕЙД ИМПОРТ»: 454012, Россия, город Челябинск, шоссе Копейское, дом 1п, офис 418.

2. Цель руководства

Руководство по монтажу и эксплуатации содержит сведения и указания по монтажу, пусконаладке, эксплуатации и техническому обслуживанию оборудования.



ПОСЛЕ ВЫПОЛНЕНИЯ ПУСКОНАЛАДОЧНЫХ РАБОТ НЕОБХОДИМО ОБЕСПЕЧИТЬ СОХРАННОСТЬ НАСТОЯЩЕГО РУКОВОДСТВА И ЕГО ДОСТУПНОСТЬ ДЛЯ ОБСЛУЖИВАЮЩЕГО ПЕРСОНАЛА НА ОБЪЕКТЕ РАЗМЕЩЕНИЯ ОБОРУДОВАНИЯ

3. Техника безопасности



УСТАНОВКУ, ПОДКЛЮЧЕНИЕ, ЭКСПЛУАТАЦИЮ И ТЕХНИЧЕСКОЕ ОБСЛУЖИВАНИЕ ОБОРУДОВАНИЯ ДОЛЖНЫ ПРОИЗВОДИТЬ ТОЛЬКО КВАЛИФИЦИРОВАННЫЕ СПЕЦИАЛИСТЫ, ОБЛАДАЮЩИЕ НЕОБХОДИМЫМИ НАВЫКАМИ И ОПЫТОМ, А ТАКЖЕ ИМЕЮЩИЕ УДОСТОВЕРЕНИЯ, ПОДТВЕРЖДАЮЩИЕ ИХ ПРАВО НА ВЫПОЛНЕНИЕ ПОДОБНЫХ РАБОТ



УКАЗАНИЯ И ЗНАКИ, ПОМЕЩЕННЫЕ НЕПОСРЕДСТВЕННО НА ОБОРУДОВАНИИ, ДОЛЖНЫ СОБЛЮДАТЬСЯ В ОБЯЗАТЕЛЬНОМ ПОРЯДКЕ И СОХРАНЯТЬСЯ ТАК, ЧТОБЫ ИХ МОЖНО БЫЛО ПРОЧИТАТЬ



ВСЕ ПРОВОДИМЫЕ РАБОТЫ ДОЛЖНЫ СООТВЕТСТВОВАТЬ СУЩЕСТВУЮЩИМ ЗАКОНАМ ПО ТЕХНИКЕ БЕЗОПАСНОСТИ И ВСЕМ ВНУТРЕННИМ НОРМАТИВАМ, И ПРЕДПИСАНИЯМ, ДЕЙСТВУЮЩИМ У ПОТРЕБИТЕЛЯ

3.1 Общие требования

Перед выполнением установки, пуска, эксплуатации и технического обслуживания изделия весь персонал, привлеченный к выполнению работ, должен быть ознакомлен с содержанием настоящего руководства.



НЕНАДЛЕЖАЩЕЕ ИСПОЛЬЗОВАНИЕ ИЗДЕЛИЯ МОЖЕТ ПРИВЕСТИ К ПРОИЗВОДСТВЕННЫМ ТРАВМАМ И ПОВРЕЖДЕНИЮ ИМУЩЕСТВА, А ТАКЖЕ ПРЕКРАЩЕНИЮ ДЕЙСТВИЯ ГАРАНТИИ

Установка, пуск, эксплуатация и техническое обслуживание насосного оборудования относится к работам повышенной опасности, поэтому персонал, задействованный в данных работах, должен соблюдать не только требования безопасности настоящего руководства, но и технику

безопасности отдельных специальных профессий (например: слесаря-сборщика, электрика и т.д.).

Перед использованием изделия необходимо внимательно прочитать и понять предупреждающие сообщения, а также следовать изложенным в них требованиям техники безопасности. Предупреждающие знаки и сообщения призваны предотвратить следующие ситуации:

- индивидуальные несчастные случаи;
- повреждение изделия;
- неисправности изделия.

Необходимо соблюдать не только общие указания по технике безопасности, указанные в данном разделе, но и описанные в последующих разделах специальные указания по технике безопасности.

3.2 Требования безопасности при установке и подключении

Для предотвращения несчастных случаев необходимо соблюдать правила техники безопасности при эксплуатации энергоустановок.

Необходимо полностью исключить опасность поражения током.

Обязательно соблюдение правил безопасности, принятых при работе с вращающимися частями.



УСТАНОВКУ НАСОСА ВЫПОЛНЯТЬ ТОЛЬКО ПРИ ОТКЛЮЧЕННОМ ЭЛЕКТРОПИТАНИИ



НЕ ВКЛЮЧАТЬ НАСОС С НЕЗАКРЫТЫМИ ВРАЩАЮЩИМИСЯ ЧАСТЯМИ



ОДЕЖДА ПЕРСОНАЛА НЕ ДОЛЖНА ИМЕТЬ СВОБОДНЫХ И РАЗВИВАЮЩИХСЯ ЧАСТЕЙ, ВСЕ ЭЛЕМЕНТЫ СПЕЦОДЕЖДЫ ДОЛЖНЫ БЫТЬ ЗАСТЕГНУТЫ И ЗАПРАВЛЕНЫ ВО ИЗБЕЖАНИЕ ПОПАДАНИЯ ИХ ВО ВРАЩАЮЩИЕСЯ ЧАСТИ НАСОСА

3.3 Требования безопасности при эксплуатации

Во избежание повреждения насос необходимо эксплуатировать только в условиях, установленных требованиями настоящего руководства, а также в режимах, находящихся в диапазоне, указанном в техническом паспорте на изделие.

Для продления срока службы необходимо вовремя выполнять техническое обслуживание изделия и своевременную замену изношенных комплектующих (перечень комплектующих см. приложение А «Взрывная схема»).

3.4 Требования безопасности при техническом обслуживании

Перед выполнением работ по техническому обслуживанию насосы необходимо остановить и полностью обесточить во избежание нанесения увечий персоналу вращающимися частями и поражения электрическим током.



ЗАПРЕЩЕНО ПРИСТУПАТЬ К ТЕХНИЧЕСКОМУ ОБСЛУЖИВАНИЮ РАБОТАЮЩЕГО И НЕОБЕСТОЧЕННОГО НАСОСА



САМОВОЛЬНОЕ ИЗМЕНЕНИЕ КОНСТРУКЦИИ И ПРОИЗВОДСТВО ЗАПАСНЫХ ЧАСТЕЙ НЕ ДОПУСКАЕТСЯ, ЭТО ВЛЕЧЕТ ЗА СОБОЙ ПРЕКРАЩЕНИЕ ДЕЙСТВИЯ ГАРАНТИИ

Изменение конструкции насоса допускается только по согласованию с предприятием-изготовителем. Оригинальные запасные части и авторизованные производителем комплектующие обеспечивают безопасность и надежность эксплуатации. Использование других деталей снимает с изготовителя ответственность за вытекающие отсюда последствия.

4. Транспортировка и хранение

Оборудование необходимо транспортировать только в горизонтальном положении в специальной таре, обеспечив устойчивое положение на опорах тары и надежное крепление к ним во избежание соскальзывания насоса во время транспортировки. Факторы воздействия при перевозке оборудования должны соответствовать категории «С» ГОСТ 23216-78.

Специальная тара для транспортировки оборудования должна обеспечивать устойчивое положение, надежное крепление изделия, защиту от механических повреждений, а также удобство и надежность при погрузочно-разгрузочных работах.

Хранение насоса допускается только в специальной таре, которая обеспечивает устойчивое положение, надежное крепление, защиту от механических повреждений, а также в условиях, которые предохранят его от влаги и переохлаждения.

Температура окружающей среды при хранении и транспортировке: от -10 до +40°C.

Назначенный срок хранения оборудования составляет 1 год. При хранении оборудования обязательно раз в месяц прокручивать вал вручную за вентилятор. При необходимости более длительного хранения оборудования требуется согласование с производителем и проведение дополнительных мер по консервации.

Назначенный срок службы насоса при соблюдении требований, приведенных в настоящем руководстве, составляет 10 лет.

5. Описание изделия

Насосы серий CHL, CHLF, CHLF(T) представляют собой несамовсасывающие горизонтально-моноблочные многоступенчатые центробежные насосы с осевым всасывающим и радиальным напорным патрубками.

Насос серии CHL состоит из электродвигателя с удлиненным валом и проточной части насоса. Проточная часть состоит из системы рабочих колес и направляющих аппаратов (диффузоров) и расположена в корпусе. Материал проточной части – нержавеющая сталь. Исполнение подводящих и отводящих патрубков насоса резьбовое.

Насос серии CHLF состоит из электродвигателя с удлиненным валом и проточной части насоса. Проточная часть состоит из системы рабочих колес и направляющих аппаратов (диффузоров), подводящего и отводящего патрубков. Материал проточной части – нержавеющая сталь. Исполнение подводящих и отводящих патрубков насоса резьбовое.

Насос серии CHLF(T) состоит из электродвигателя с удлиненным валом и проточной части насоса. Проточная часть состоит из системы рабочих колес и направляющих аппаратов (диффузоров), выполненных из нержавеющей стали, и подводящего и отводящего патрубков, выполненных из чугуна. Исполнение подводящих и отводящих патрубков насоса резьбовое.



Насосы серий CHL, CHLF и CHLF(T) подходят для работы с чистыми, неагрессивными и взрывобезопасными жидкостями, не содержащими твердых и длинноволокнистых включений, физические и химические свойства которых близки к воде, и предназначены для применения в различных областях, в т.ч. в промышленных системах:

- водоснабжение;
- кондиционирование воздуха;
- охлаждения, циркуляции, водоподготовки;
- санитарно-технического оборудования;
- установок повышения давления.



НЕ ДОПУСКАЕТСЯ ПРИМЕНЕНИЕ НАСОСОВ ДЛЯ ПЕРЕКАЧИВАНИЯ ЖИДКОСТЕЙ, НЕ СООТВЕТСТВУЮЩИХ ПРЕДНАЗНАЧЕНИЮ НАСОСА

6. Фирменная табличка


12 LIGHT HORIZONTAL MULTISTAGE CENTRIFUGAL PUMP
 9 


1 Model _____ 2 S/N _____

3 Q _____ m³/h 4 H _____ m 5 P _____ kW

6 n _____ r/min 7 P_{max} _____ bar 8 Wt. _____ kg

13 _____

Nánfáng Pump Industry Co., Ltd.
 Renhe Town, Yuhang District, Hangzhou, Zhejiang, China

11 

№ НАИМЕНОВАНИЕ

- | | |
|----|--|
| 1 | Серия насоса |
| 2 | Серийный номер |
| 3 | Номинальный расход, м ³ /ч |
| 4 | Напор при номинальном расходе, м |
| 5 | Мощность при номинальной частоте и номинальном расходе, кВт |
| 6 | Номинальная частота вращения, об/мин |
| 7 | Максимально допустимое давление, бар |
| 8 | Вес, кг |
| 9 | Знак соответствия основным требованиям директив ЕС |
| 10 | Логотип компании CNP |
| 11 | Знак соответствия основным техническим регламентам Таможенного союза |
| 12 | Тип насосного агрегата |
| 13 | Страна и город производства |

7. Маркировка насоса

CHL ^[1] **4** ^[2] – **30** ^[3] – **L** ^[4] – **S** ^[5] – **W** ^[6] – **S** ^[7] – **C** ^[8]

	Тип насоса:
[1] CHL	горизонтальный многоступенчатый центробежный консольно-моноблочный насос с проточной частью и корпусом из нержавеющей стали SS304 или SS316L
[2] 4	Номинальная подача, м ³ /ч
[3] 30	Количество ступеней x 10
[4] L	Резьбовое соединение труб
	Подключение:
[5] S	S – 3-фазное: ≤ 3кВт – 220/380В > 3кВт – 380В D – 1-фазное (220В)
[6] W	Частота: W – 50 Гц L – 60 Гц
	Проточная часть:
[7] S	S – нержавеющая сталь SS304 L – нержавеющая сталь SS316L P – чугун
	Температура перекачиваемой среды:
[8] C	C – стандартное исполнение (-15...+70°C) R – высокотемпературное исполнение (-15...+105 °C)

CHLF [1] (T) [2] **4** [3] – **30** [4] – **L** [5] – **S** [6] – **W** [7] – **S** [8] – **C** [9]

	Тип насоса: горизонтальный многоступенчатый центробежный консольно-моноблочный насос с проточной частью из нержавеющей стали SS304 или SS316L
[1] CHLF	
[2] T	Входной/выходной патрубки выполнены из чугуна
[3] 4	Номинальная подача, м ³ /ч
[4] 30	Количество ступеней x 10
[5] L	Резьбовое соединение труб
	Подключение: S – 3-фазное: ≤ 3кВт – 220/380В > 3кВт – 380В D – 1-фазное (220В)
[6] S	
	Частота: W – 50 Гц L – 60 Гц
[7] W	
	Проточная часть: S – нержавеющая сталь SS304 L – нержавеющая сталь SS316L P – чугун
[8] S	
	Температура перекачиваемой среды: C – стандартное исполнение (-15...+70°C) R – высокотемпературное исполнение (-15...+105 °C)
[9] C	

8. Максимальное рабочее давление

Предельное значение давления не должно превышать максимальное рабочее давление.

Максимальное рабочее давление: 10 бар.

Максимальное рабочее давление на входе в насос с учетом давления, развиваемого насосом, не должно быть выше 10 бар.

9. Температура перекачиваемой жидкости

В зависимости от температуры перекачиваемой жидкости доступны следующие исполнения насосов:

- стандартное исполнение: от -15°C до $+70^{\circ}\text{C}$;
- высокотемпературное исполнение: от -15°C до $+105^{\circ}\text{C}$.

10. Максимальная температура окружающей среды и высота над уровнем моря

Температура окружающей среды: до $+40^{\circ}\text{C}$.

Высота над уровнем моря: до 1000 м.

В случае работы насоса при температуре окружающей среды выше $+40^{\circ}\text{C}$ или на высоте над уровнем моря более 1000 м, мощность электродвигателя P_2 должна быть выбрана с учетом запаса, рис. 2.

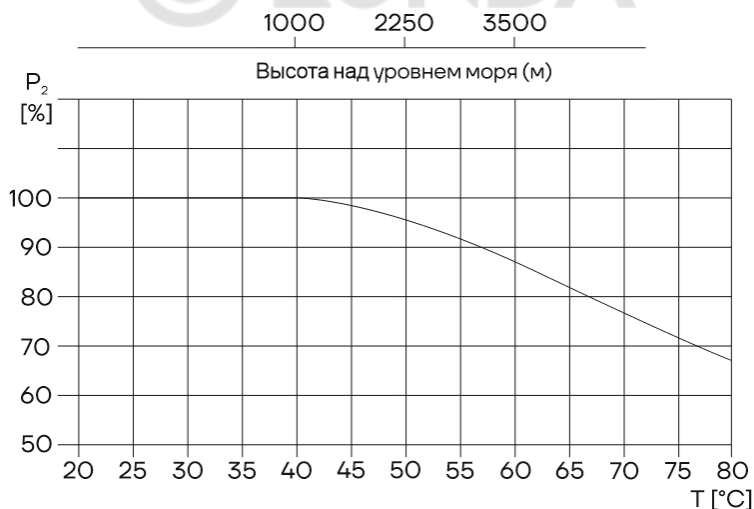


Рис. 1 Зависимость мощности электродвигателя от температуры/высоты над уровнем моря

11. Перемещение



КАТЕГОРИЧЕСКИ ЗАПРЕЩЕНО ПОДНИМАТЬ /ПЕРЕМЕЩАТЬ НАСОС С ИСПОЛЬЗОВАНИЕМ РЫМ-БОЛТОВ ЭЛЕКТРОДВИГАТЕЛЯ

Подъем и перемещение насоса вне специальной транспортировочной тары производить только согласно схеме строповки, см. рис. 2. Нарушение данного требования может привести к травмам и повреждению оборудования и имущества.

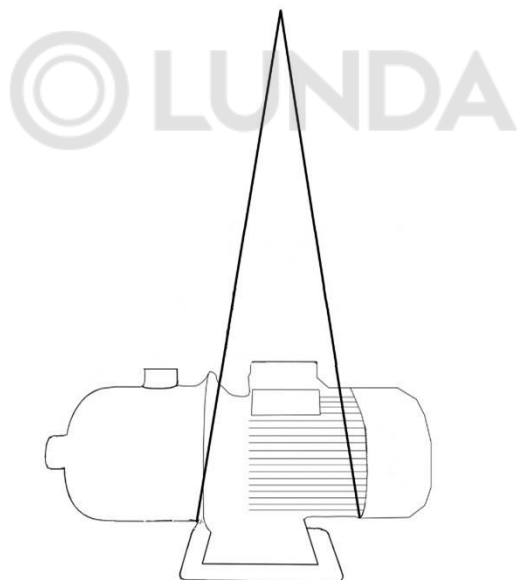


Рис. 2 Правильный подъем оборудования



ОБРАТИТЕ ВНИМАНИЕ, ЧТО ОБЫЧНО ЦЕНТР ТЯЖЕСТИ НАСОСА НАХОДИТСЯ БЛИЖЕ К ДВИГАТЕЛЮ

12. Установка и подключение

Габаритно-присоединительные размеры и масса насосов указаны в приложении Б.

Насос следует устанавливать в сухом и хорошо проветриваемом месте, защищенном от образования наледи и обеспечивающем легкий доступ к насосу для проведения осмотра, технического обслуживания и ремонта. Расстояние между насосом с электродвигателем и другими объектами должно составлять минимум 150 мм, для того чтобы обеспечить вентиляцию электродвигателя воздухом.

Насос должен быть установлен на ровной горизонтальной поверхности и закреплен на ней во избежание смещения во время пуска и эксплуатации.

Насосные агрегаты должны встраиваться в трубопроводы без возникновения напряжений так, чтобы внешние возникающие силы и моменты не передавались на патрубки насоса согласно требованиям к сборке разъемных соединений, приведенным в ГОСТ Р 55430-2013 п.6.2. Чтобы снизить потерю давления, впускная труба должна быть как можно короче.



НАСОС ДОЛЖЕН БЫТЬ ОБОРУДОВАН ОБРАТНЫМ КЛАПАНОМ НА ВСАСЫВАЮЩЕЙ ЛИНИИ ДЛЯ ИСКЛЮЧЕНИЯ ОБРАТНОГО ПОТОКА ЖИДКОСТИ

Диаметр подающей трубы должен быть как минимум равным или больше, чем диаметр подключения насоса, колена труб должны располагаться как можно дальше от входного патрубка насоса (минимальное расстояние от 5D всасывающей трубы), колена должны иметь как можно больший радиус.

Диаметр нагнетательного трубопровода должен быть не меньше диаметра нагнетательного патрубка насоса.

Не рекомендуется устанавливать колена, задвижки и обратные клапаны непосредственно на нагнетательный патрубок. Минимальное расстояние должно быть, как минимум, в 3-5 раз больше диаметра напорного трубопровода

Перед установкой насоса трубопроводы должны быть очищены. Если в трубе имеется осадок, установите фильтр 0,5–1 мм на всасывающем трубопроводе.

Во избежание необходимости слива воды из системы при проведении технического обслуживания насоса на подводящем и отводящем трубопроводах должны быть установлены задвижки.

При монтаже трубопроводов избегайте образования воздушных карманов, особенно на всасывающей стороне насоса, см. рис. 3.

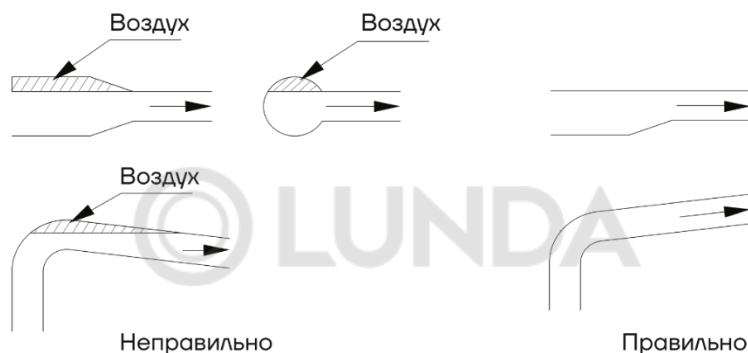


Рис. 3 Правильный монтаж трубопроводов



ВСЕ СОЕДИНЕНИЯ ТРУБОПРОВОДОВ ДОЛЖНЫ БЫТЬ ТЩАТЕЛЬНО ГЕРМЕТИЗИРОВАНЫ. РАЗГЕРМЕТИЗАЦИЯ СИСТЕМЫ, НАХОДЯЩЕЙСЯ ПОД ДАВЛЕНИЕМ, МОЖЕТ БЫТЬ ОПАСНА ДЛЯ ЖИЗНИ!

13. Подключение к электропитанию



ПОДКЛЮЧЕНИЕ НАСОСА К ИСТОЧНИКУ ЭЛЕКТРОПИТАНИЯ ДОЛЖНО ПРОВОДИТЬСЯ КВАЛИФИЦИРОВАННЫМ СПЕЦИАЛИСТОМ



ПЕРЕД НАЧАЛОМ ЛЮБЫХ РАБОТ УБЕДИТЕСЬ, ЧТО ИЗДЕЛИЕ ОТКЛЮЧЕНО ОТ СЕТИ ПИТАНИЯ И НЕ МОЖЕТ БЫТЬ СЛУЧАЙНО ВКЛЮЧЕНО



ПЕРЕД ТЕМ, КАК СНИМАТЬ КРЫШКУ РАСПРЕДЕЛИТЕЛЬНОЙ КОРОБКИ ИЛИ РАЗБИРАТЬ НАСОС, НЕОБХОДИМО УБЕДИТЬСЯ, ЧТО ОН ОТКЛЮЧЕН ОТ СЕТИ ПИТАНИЯ

12.1 Характеристики электродвигателей

Характеристика электродвигателей, применяемых в насосах серий CHL и CHLF(T):

- стандартный асинхронный двигатель;
- степень защиты: IP55;
- класс изоляции: F;
- стандартное напряжение при частоте 50 Гц;
- однофазное исполнение: 1 x 220 В (0,37-2,4 кВт);
- трехфазное исполнение: 3 x 220/380 В (0,37-3 кВт);
3 x 380 В (4-4,4 кВт).

Уровень шума от работающего насосного агрегата (при работе в точке максимального КПД насоса) не превышает 75 дБ(А).

Убедитесь, что характеристики электродвигателя, указанные на заводской табличке, соответствуют характеристиками электросети.

Схема клеммных соединений находится в распределительной коробке, см. рис. 4.

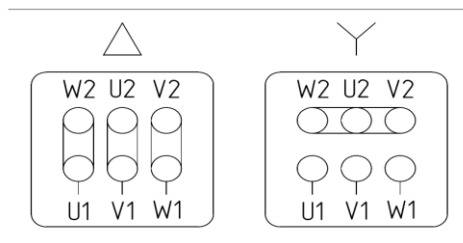


Рис. 4 Схема клеммных соединений

Для подключения насоса к источнику питания необходимо использовать кабели соответствующего электродвигателю номинала.

Насос должен быть подключен к защитным устройствам в соответствии с требованиями стандартов (EN 809 и/или EN 60204-1), а также национальными нормами страны, в которой используется насос.

Независимо от норм стран, при подключении к сети питания насос должен иметь как минимум следующие защитные устройства соответствующих номиналов:

- аварийный выключатель;
- предохранитель (в качестве устройства, отключающего (изолирующего) электропитание, а также как защита от перегрузок сети);
- защита от перегрузок;
- если двигатель оснащен температурными датчиками, они должны быть подключены на реле отключения двигателя по температуре.

Таблица 2. Электрические характеристики

Мощность электродвигателя, кВт	Напряжение, В	Частота вращения, об/мин	Номинальный ток, А
0,37	220	2818	2,26
0,37	220	1400	2,95
0,55	220	2800	3,65
0,55	220	2848	3,70
0,55	220	1400	4,25
0,75	220	2819	4,45
0,75	220	2800	4,90
1,1	220	2846	6,42
1,5	220	2834	9,10
2,2	220	2825	13,40

Мощность электродвигателя, кВт	Напряжение, В	Номинальный ток, А	КПД, %	Тип подключения
0,37	220/380	1,7/1,0	70	Δ/Υ
0,55	220/380	2,4/1,4	73	Δ/Υ
0,75	220/380	3,1/1,8	77,4	Δ/Υ
1,1	220/380	4,4/2,5	79,6	Δ/Υ
1,2	220/380	5,6/3,2	79,6	Δ/Υ
1,5	220/380	5,8/3,3	81,3	Δ/Υ
1,8	220/380	6,9/4,0	81,3	Δ/Υ
2,2	220/380	8,2/4,7	83,2	Δ/Υ
2,4	220/380	8,9/5,2	83,2	Δ/Υ
3	220/380	10,7/6,2	84,6	Δ/Υ
4	380	8	85,8	Δ
4,4	380	9,1	85,8	Δ

14. Ввод в эксплуатацию

Следуйте описанному ниже порядку действий перед включением насоса.

1. Перед пуском насос необходимо полностью заполнить жидкостью.

Закройте выпускной клапан насоса, откройте воздуховыпускной клапан в головной части насоса и медленно открывайте впускной клапан, пока из воздуховыпускного клапана не начнет стабильно поступать жидкость. Затем закройте воздуховыпускной клапан.



ПЕРЕД ВКЛЮЧЕНИЕМ НАСОСА НЕОБХОДИМО ЗАПОЛНИТЬ ЕГО ЖИДКОСТЬЮ И УДАЛИТЬ ВОЗДУХ



ОБРАТИТЕ ВНИМАНИЕ НА РАСПОЛОЖЕНИЕ ВОЗДУШНОГО КЛАПАНА И УБЕДИТЕСЬ, ЧТО ВЫТЕКАЮЩАЯ ЖИДКОСТЬ НЕ ПРИЧИНИТ ТРАВМ ПЕРСОНАЛУ И НЕ ПОВРЕДИТ ЭЛЕКТРОДВИГАТЕЛЬ И ДРУГИЕ КОМПОНЕНТЫ НАСОСА. ОСОБЕННО ВНИМАТЕЛЬНО НЕОБХОДИМО ОБРАЩАТЬСЯ С НАСОСОМ ПРИ ПЕРЕКАЧИВАНИИ ГОРЯЧЕЙ ЖИДКОСТИ, Т.К. СУЩЕСТВУЕТ РИСК ТРАВМИРОВАНИЯ ПЕРСОНАЛА

2. Проверьте направление вращения.

Подключите насос к электросети и проверьте направление вращения, согласно стрелке на кожухе вентилятора электродвигателя, указывающей правильное направление вращения. Со стороны двигателя насос должен вращаться против часовой стрелки.



ПРОВЕРИТЬ НАПРАВЛЕНИЕ ВРАЩЕНИЯ РОТОРА НАСОСА

3. Перед пуском насоса необходимо выполнить следующие действия:

- проверить надежно ли закреплен насос;
- проверить степень заполнения насоса жидкостью (должен быть полностью заполнен);
- проверить соответствие напряжения, указанного на фирменной табличке, подключаемой электрической сети;
- проверить правильность подключения насоса к электрической сети;
- проверить наличие и работоспособность всех устройств электрической защиты;
- проверить правильность и надежность соединения трубопроводов системы, в которую установлен насос;
- проверить клапаны на впускной трубе – должны быть полностью открыты; выпускной клапан необходимо открывать постепенно после запуска насоса;



ЗАПРЕЩАЕТСЯ ПУСК НАСОСА С ЗАКРЫТОЙ ЗАДВИЖКОЙ НА ПОДВОДЯЩЕМ ТРУБОПРОВОДЕ



ЗАПРЕЩАЕТСЯ РАБОТА НАСОСА С ЗАКРЫТОЙ ЗАДВИЖКОЙ НА НАГНЕТАНИИ БОЛЬШЕ 5 МИНУТ. ЭКСПЛУАТАЦИЯ НАСОСА ПРИ ТАКОМ РЕЖИМЕ ПРИВОДИТ К ПЕРЕГРЕВУ И ИСПАРЕНИЮ РАБОЧЕЙ ЖИДКОСТИ, ПОМИМО НАГРУЗОК МЕХАНИЧЕСКОГО ХАРАКТЕРА, ЧТО В КОНЧЕНОМ ИТОГЕ ПРИВЕДЕТ К ПОЛОМКЕ ОБОРУДОВАНИЯ. В ТАКОМ СЛУЧАЕ ЛЮБЫЕ ПРЕТЕНЗИИ ЗАКАЗЧИКА К ООО "СИЭНПИ РУС", ДАЖЕ ЕСЛИ НАСОС НА ГАРАНТИИ, ИСКЛЮЧЕНЫ

- убедиться, что рабочее давление, развиваемое насосом с учетом давления на входе в насос, не превышает предельно допустимое давление насоса;
- проверить все элементы управления - убедиться в их исправной работе;
- если установлен манометр, проверить диапазон измерения давления;

- если насос управляется с помощью реле давления, проверить и настроить стартовое давление и давление остановки;
- проверить общую электрическую нагрузку, чтобы убедиться, что она не достигнет критического значения.

4. Частота запусков насоса

Не рекомендуется запускать агрегат более 100 раз в час.

Насос должен работать в допустимом для него диапазоне расхода, чтобы предотвратить перегрев из-за слишком малого расхода и перегрузку двигателя из-за слишком большого расхода.

5. Регулярно выполняйте проверку насоса согласно следующим пунктам:

- находится ли рабочее давление насоса в допустимом диапазоне;
- наличие утечек в насосе и трубопроводе;
- не перегрелся ли мотор (провести измерение в одной и той же точке до запуска и после работы, разница измерений не должна превышать 30°C);
- необходимость в очистке/замене сетчатого фильтра;
- находится ли частота пусков и остановов в допустимом диапазоне.
- При выявлении неисправностей см. раздел «Поиск и устранение неисправностей».

15. Вывод из эксплуатации

В случае длительного перерыва в эксплуатации, насос должен быть осушен, очищен, подготовлен к хранению и сдан на хранение (см. раздел «Транспортировка и хранение»).

16. Техническое обслуживание



ПЕРЕД ВЫПОЛНЕНИЕМ РАЗБОРКИ НАСОС ДОЛЖЕН БЫТЬ ОСТАНОВЛЕН, ОБЕСТОЧЕН И ОСУШЕН (ПРИ НЕОБХОДИМОСТИ ДЕМОНТИРОВАН ИЗ ТРУБОПРОВОДА)



РАЗБОРКУ НАСОСА ДОЛЖНЫ ПРОИЗВОДИТЬ ТОЛЬКО КВАЛИФИЦИРОВАННЫЕ СПЕЦИАЛИСТЫ, ОБЛАДАЮЩИЕ НЕОБХОДИМЫМИ НАВЫКАМИ И ОПЫТОМ, А ТАКЖЕ ИМЕЮЩИЕ УДОСТОВЕРЕНИЯ, ПОДТВЕРЖДАЮЩИЕ ИХ ПРАВО НА ВЫПОЛНЕНИЕ ПОДОБНЫХ РАБОТ

16.1 Общие положения

Если необходимо демонтировать насос из-за неисправности, следуйте приведенным ниже инструкциям.

1. Перед демонтажем насоса:

- остановите насос и полностью обесточьте его;
- закройте клапаны трубопроводов (сначала на нагнетании, потом на всасывании);
- слейте рабочую жидкость из насоса. Перед сливом рабочей жидкости необходимо убедиться в том, что она не может причинить повреждений оборудованию и травм персоналу;
- обратите внимание на центр тяжести насоса, чтобы предотвратить его опрокидывание.

2. Перед сборкой насоса:

- очистите и проверьте все детали;
- замените дефектные детали на новые.

3. Во время сборки насоса:

- надежно закрепите крепежные элементы.

16.2 Рекомендованные комплекты и количество запасных частей

Для насоса СНЛ двухгодичный ЗИП включает в себя:

- торцевое уплотнение вала №8;
- опорный диффузор №13;

- подшипник №18;
- подшипники электродвигателя;
- уплотнительное кольцо №23;
- уплотнительное кольцо №24;
- уплотнительное кольцо №25.

Для насоса CHLF(T) двухгодичный ЗИП включает в себя:

- торцевое уплотнение вала №8;
- опорный диффузор №13;
- подшипник №3;
- подшипники электродвигателя;
- уплотнительное кольцо №17;
- уплотнительное кольцо №23.

17. Защита от замерзания

Меры по защите от замерзания следует принимать при температуре окружающей среды ниже 0°C. Хранение установки при отрицательной температуре окружающей среды допускается только при условии ее осушения во избежание повреждения.

18. Поиск и устранение неисправностей

Возможные неисправности и варианты решений указаны в таблице 4.

Таблица 4. Возможные неисправности и варианты решений

Неисправность	Причина	Решение
Электродвигатель не запускается	a) Нет электропитания.	a) Проверьте электропитание.
	b) Перегорели предохранители.	b) Замените предохранители.
	c) Мотор перегружен.	c) Проверьте систему.
	d) Главные контакты пускателя плохо подключены или повреждена катушка.	d) Замените пускатель мотора.
	e) Поврежден контур управления.	e) Проверьте контур управления.
Прибор защиты от перегрузки пускателя электродвигателя срабатывает сразу же, как только включается электропитание	a) Перегорели предохранители.	a) Замените предохранители.
	b) Контакты прибора защиты от перегрузки неисправны.	b) Проверьте пускатель электродвигателя.
	c) Кабеля плохо подключены.	c) Проверьте кабели и электропитание
	d) Неисправна обмотка электродвигателя	d) Замените электродвигатель
	e) Насос заблокирован механическим препятствием.	e) Проверьте и отремонтируйте насос
В случае		
d) и e) пользователи не должны сами разбирать насос.		
Прибор защиты от перегрузки периодически срабатывает.	a) Настройки перегрузки слишком низкие.	a) Отрегулируйте настройки
	b) Периодическое отключение электропитания.	b) Проверьте электропитание
	c) Низкое напряжение во время пиковой нагрузки.	c) Добавьте регулятор.
Пускатель электродвигателя в порядке, но	a) Контакты пускателя плохо подсоединены или повреждена обмотка.	a) Замените пускатель электродвигателя

Неисправность	Причина	Решение
Электродвигатель не запускается.	b) Поврежден контур управления	b) Проверьте контур управления
	c) Емкость конденсаторов критично упала (для 1 фазных электродвигателей)	c) Заменить конденсаторы
	d) Нет одной из фаз	d) Восстановить питание электродвигателя
Перекачиваемая вода течет непостоянно	a) Слишком маленький диаметр трубы всасывания.	a) Увеличьте диаметр трубы
	b) Во впускном патрубке недостаточно воды.	b) Увеличьте количество воды.
	c) Низкий уровень жидкости.	c) Поднимите уровень жидкости.
	d) Входное давление насоса слишком маленькое по сравнению с температурой, скоростью потока и потерями	d) Попробуйте увеличить входное давление.
	e) Труба всасывания или насос забиты примесями	e) Очистите трубу всасывания или насос.
Насос работает, но не перекачивает воду.	a) Труба всасывания заблокирована примесями.	a) Проверьте и очистите трубу всасывания.
	b) Нижний или обратный клапан закрыты.	b) Проверьте и отремонтируйте нижний и обратный клапаны.
	c) Утечка в трубе всасывания.	c) Проверьте и отремонтируйте трубу всасывания.
	d) Воздух в трубе всасывания или насосе.	d) Удалите воздух, снова наполните насос водой.
При выключении насос работает в обратном направлении.	a) Утечка в трубе всасывания.	a) Проверьте трубу всасывания
	b) Нижний или обратный клапан закрыты.	b) Проверьте и отремонтируйте нижний и обратный клапаны.
	c) Нижний клапан заблокирован в открытом или частично открытом положении.	c) Проверьте и отремонтируйте нижний клапан.

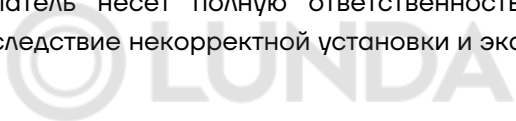
Неисправность	Причина	Решение
Ненормальная вибрация или шум	d) Воздух в трубе всасывания.	d) Проверьте и отремонтируйте трубу всасывания и удалите воздух.
	a) Утечка в трубе всасывания.	a) Проверьте и отремонтируйте трубу всасывания.
	b) Труба всасывания имеет слишком маленький диаметр или заблокирована примесями.	b) Увеличьте диаметр трубы всасывания.
	c) В трубе всасывания или насосе воздух.	c) Снова заполните насос жидкостью и удалите воздух.
	d) Разница напора в патрубке устройства и патрубке насоса слишком маленькая.	d) Улучшите систему или выберите другую модель насоса.
	e) Насос механически заблокирован.	e) Проверьте и отремонтируйте насос.
	f) Насос работает не в рабочей точке.	f) Ввести насос в рабочую точку.
	g) Разрушение подшипников скольжения или качения	g) Заменить подшипники
	В случае e) и g) пользователи не должны сами разбирать насос.	

19. Утилизация

При утилизации аккуратно промыть насосную часть оборудования, обязательно используя защитную одежду и защитную маску. Разделить материалы насоса на: металлические части, электронные элементы, пластиковые части – все детали изделия должны быть переданы в утилизацию или утилизированы в соответствии с требованиями местного законодательства. Утилизация вместе с бытовыми отходами запрещена!

20. Условия гарантии

При условии правильного выбора типа насоса и корректной эксплуатации гарантия действует в течение 2 лет. Нормальный износ рабочих частей не подлежит гарантийной замене. В течение срока гарантии покупатель несет полную ответственность за проблемы, возникающие вследствие некорректной установки и эксплуатации.





УСЛОВИЯ ГАРАНТИИ

Условием бесплатного гарантийного обслуживания оборудования CNP является его бережная эксплуатация, в соответствии с требованиями инструкции, прилагаемой к оборудованию, а также отсутствие механических повреждений и правильное хранение.

Дефекты насосного оборудования, которые проявились в течение гарантийного срока по вине изготовителя, будут устранены по гарантии сервисным центром при соблюдении следующих условий:

- предъявлении неисправного оборудования в сервисный центр в надлежащем виде (чистом, внешне очищенном от смываемых инородных тел) виде. (Сервисный центр оставляет за собой право отказать приеме неисправного оборудования для проведения ремонта в случае предъявления оборудования в ненадлежащем виде);
- предъявлении гарантийного талона, заполненного надлежащим образом: с указанием наименования оборудования, заводского номера (S/N), даты продажи, подписи продавца и четкой печати торгующей организации.

Нормальный износ рабочих частей насосного оборудования не подлежит гарантийной замене, а именно: торцевые уплотнения, уплотнительные кольца, различные уплотнения, быстроизнашиваемые втулки, опоры скольжения и качения.

Все транспортные расходы относятся на счет покупателя и не подлежат возмещению, за исключением случаев, признанных гарантийными.

Диагностика оборудования, по результатам которой не установлен гарантийный случай, является платной услугой и оплачивается Покупателем.

Гарантийное обслуживание не распространяется на периодическое обслуживание, установку, настройку и демонтаж оборудования.

Право на гарантийное обслуживание утрачивается в случае:

- отсутствия или неправильно заполненного гарантийного талона;
- проведение ремонта организациями, не имеющими разрешения производителя;
- если оборудование было разобрано, отремонтировано или испорчено самим покупателем;
- возникновения дефектов изделия вследствие механических повреждений, несоблюдения условий эксплуатации и хранения, стихийных бедствий, попадание внутрь изделия посторонних предметов, неисправности электрической сети, неправильного подключения оборудования к электрической сети;
- прочих причин, находящихся вне контроля продавца и изготовителя.

Покупатель предупрежден о том, что: в соответствии со ст. 502 Гражданского Кодекса РФ и Постановления Правительства Российской Федерации от 19 января 1998 года №55 он не вправе:

- требовать безвозмездного предоставления на период проведения ремонта аналогичного оборудования;
- обменять оборудование надлежащего качества на аналогичный товар у продавца (изготовителя), у которого это оборудование было приобретено, если он не подошел по форме, габаритам, фасону, расцветке, размеру и комплектации.

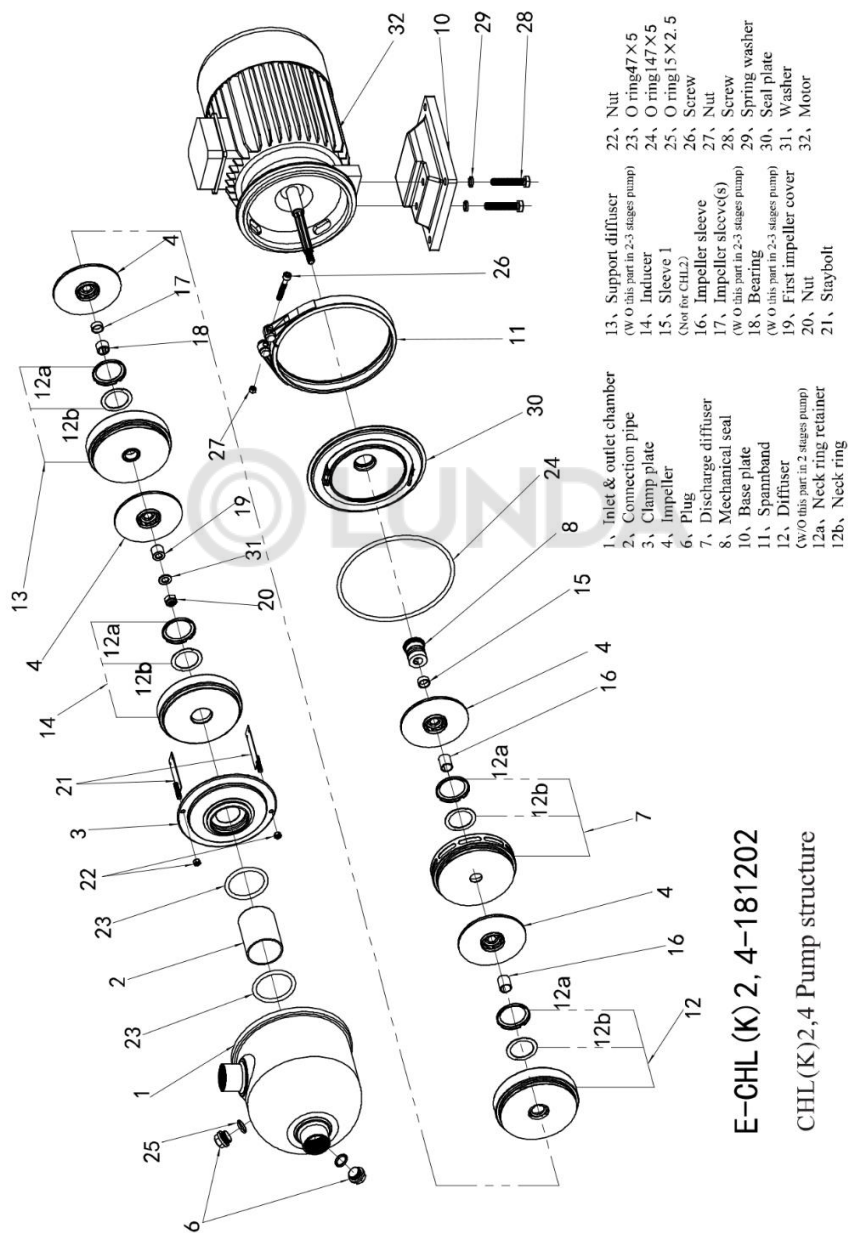
С момента подписания Покупателем Гарантийного талона считается, что:

- вся необходимая информация о купленном оборудовании и его потребительских свойствах предоставлена Покупателю в полном объеме, в соответствии со ст. 10 Закона «О защите прав потребителей»;
- претензий к внешнему виду не имеется;
- оборудование проверено и получено в полной комплектации;
- с условиями эксплуатации и гарантийного обслуживания

Покупатель ознакомлен.



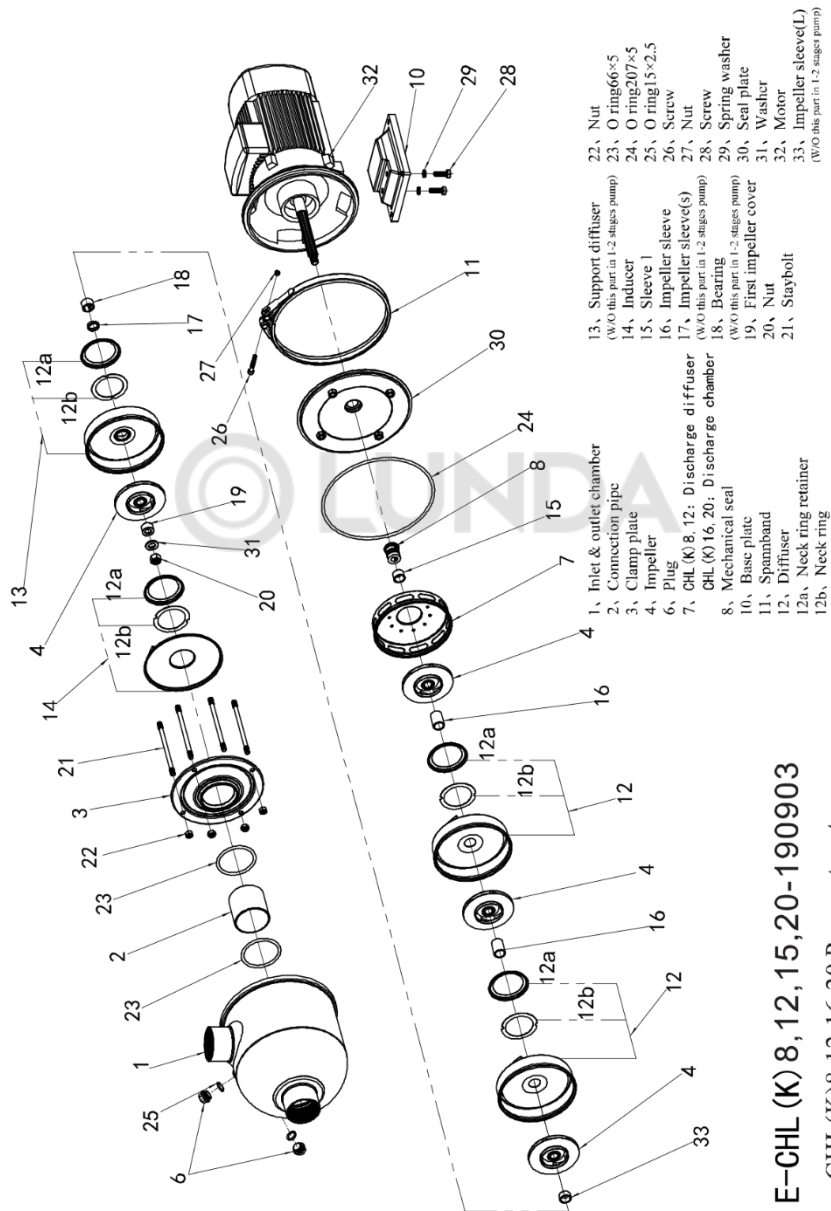
21. Приложения А. Взрывная схема



E-CHL (K) 2, 4-181202

CHL (K) 2,4 Pump structure

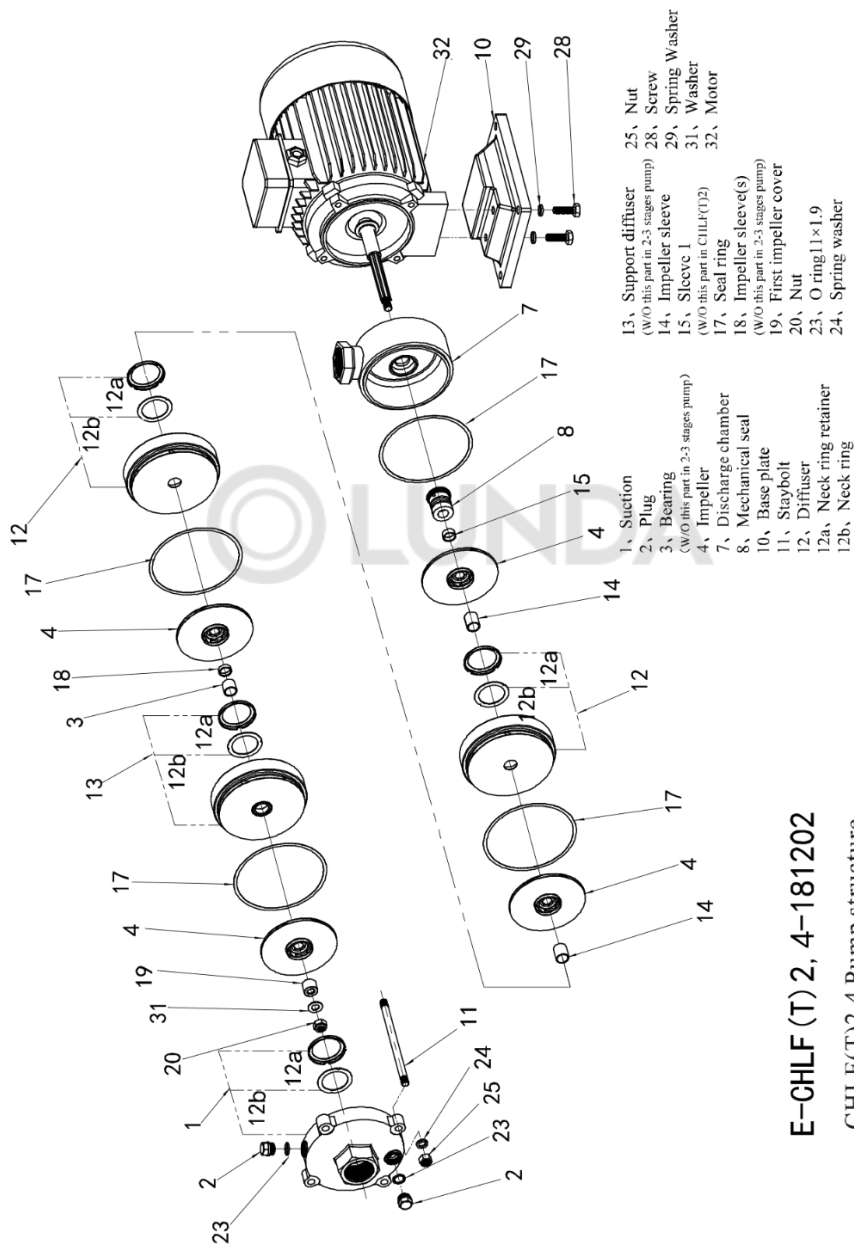
Рисунок 5-А CHL 2, 4



E-CHL (K) 8, 12, 15, 20-190903

CHL(K)8,12,16,20 Pump structure

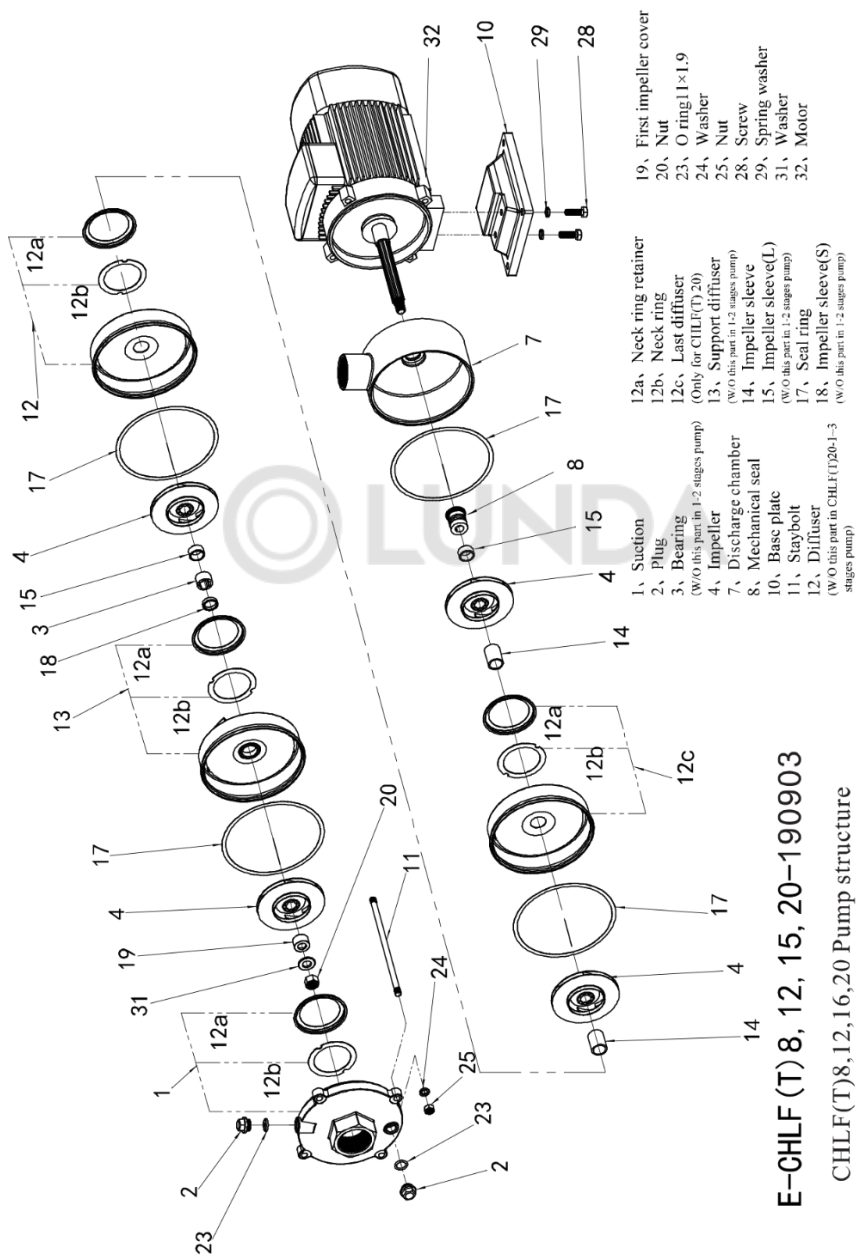
Рисунок 5-В CHL 8, 12, 15, 20



E-CHLF (T) 2, 4-181202

CHLF(T)2,4 Pump structure

Рисунок 5-С CHLF(T) 2, 4

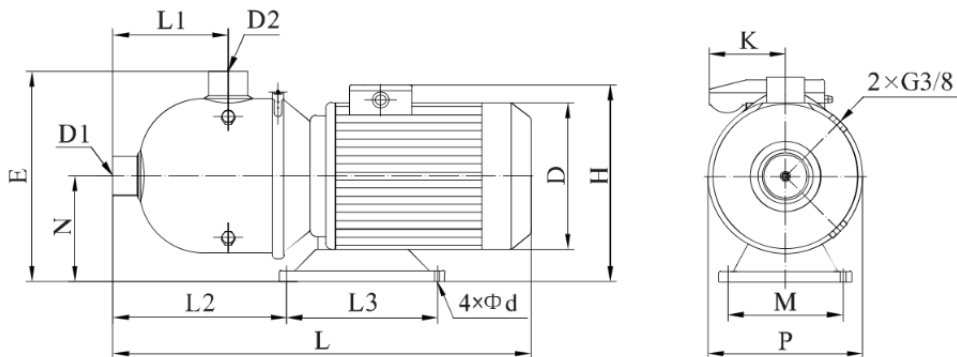


E-CHLF (T) 8, 12, 15, 20-190903

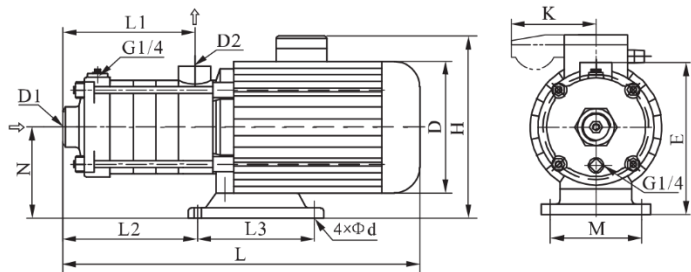
CHLF(T) 8, 12, 16, 20 Pump structure

Рисунок 5-D CHLF(T) 8, 12, 15, 20

22. Приложение Б. Габаритно-присоединительные размеры



Модель	D1	D2	N	E	L1	L2	L3	d	L	D		H		K	P	M	Масса кг						
										3φ	1φ	3φ	1φ										
CHL2-10	G1	G1	110	215	125	165	138	9	400	141	/	215	249	62	165	108	10						
CHL2-20																	10						
CHL2-30																	10						
CHL2-40																	11						
CHL2-50																	12						
CHL2-60									420	151	161	225	265	91			14						
CHL4-10	G1 ^{1/4}	G1	110	215	132	172	138	9	400	141	/	215	249	62	165	108	10						
CHL4-20																	10						
CHL4-30																	11						
CHL4-40																	14						
CHL8-10	G2	G2	118	264	176	279	138	9	530	151	161	225	265	91	223	108	18						
CHL8-20												19											
CHL8-30				230					265	22													
CHL8-40				235					270	27													
CHL8-50										32													
CHL12-10	G2	G2	117	264	176	279	138	9	530	151	161	225	265	91	223	108	18						
CHL12-20																	22						
CHL12-30																	563	171	176	235	270	28	
CHL12-40																	610	196	/	259	/	/	33
CHL12-50																							37
CHL15-10	G2	G2	117	264	176	279	138	9	530	151	161	225	265	91	223	108	20						
CHL15-20																	563	171	176	235	270	26	
CHL15-30																	605	196	/	259	/	/	34
CHL15-50																							20
CHL20-10	G2	G2	117	264	176	279	138	9	530	151	161	230	265	91	223	108	20						
CHL20-20																	563	171	176	235	270	26	
CHL20-30																	120	267	357	140	12	612	213



Модель	D1	D2	N	E	L		L1	L2	L3	d	D		H		K	M	Масса кг
					3φ	1φ					3φ	1φ	3φ	1φ			
CHLF(T)2-20	G1	G1	110	182	305	/	84	87	138	9	141	/	215	230	62	108	9
CHLF(T)2-30					323	/	102	105									10
CHLF(T)2-40					341	/	120	123									11
CHLF(T)2-50					359	/	138	141									12
CHLF(T)2-60					422	/	156	159									15
CHLF(T)4-20	G1 ^{1/4}	G1	110	182	329	/	102	105	138	9	141	/	215	230	62	108	10
CHLF(T)4-30					356	/	129	132									11
CHLF(T)4-40					416	/	156	162									14
CHLF(T)4-50					455	/	183	188									16
CHLF(T)4-60					482	/	210	213									17
CHLF(T)8-10	G1 ^{1/2}	G1 ^{1/4}	118	228	395	/	108	128	138	9	151	161	230	265	91	108	17
CHLF(T)8-20					425	/	138	158									17
CHLF(T)8-30					490	/	168	188									19
CHLF(T)8-40					520	/	198	218									22
CHLF(T)8-50					520	/	198	218									25
CHLF(T)12-10	G1 ^{1/2}	G1 ^{1/2}	117	227	375	375	108	125	138	9	151	161	230	265	91	108	18
CHLF(T)12-20					375	395	108	125									19
CHLF(T)12-30			118	228	445	456	138	155									28
CHLF(T)12-40					475	486	168	185									30
CHLF(T)12-50			128	238	561	/	198	215									36
CHLF(T)15-10	G2	G2	117	227	400	420	126	150	138	9	151	161	230	265	91	108	19
CHLF(T) 15-20					440	451	126	150									27
CHLF(T)15-30			128	238	544	/	171	195									34
CHLF(T)15-40			120	230	595	/	216	336									140
CHLF(T)20-10	G2	G2	117	227	400	420	126	150	138	9	151	161	230	265	91	108	19
CHLF(T)20-20					440	451	126	150									27
CHLF(T)20-30			120	230	547	/	171	291									40
CHLF(T)20-40					592	/	216	336									140



**Официальное представительство в России
CNP – Насосное оборудование
ООО СИЭНПИ РУС**

Адрес: г. Москва, ул. Авиаконструктора Микояна, д.12

Телефон: +7 (800) 333-10-74

Телефон: +7 (499) 703-35-23

Email: cnp@cnprussia.ru

Сайт: www.cnprussia.ru