

БОБЫШКА ПРИВАРНАЯ



1. Общие сведения

Бобышка предназначена для установки манометров, термоманометров, термометров, датчиков давления, защитных гильз и др. КИПиА.

2. Основные технические характеристики

1. Рабочая среда: нейтральная к материалам основных деталей.
- 2.2. Рабочее давление (номинальное): 40 МПа (400 кгс/см²).
- 2.3. Максимальная температура среды: 150 °С.
- 2.4. Размер (L): 55 мм, 30 мм
- 2.5. Внутренняя монтажная резьба: M20x1,5, G1/2.
- 2.6. Материал: углеродистая сталь 10

3. Свидетельство о приемке

Изделие соответствует требованиям Технического регламента «О безопасности машин и оборудования» и признан годным к эксплуатации.

Отметка ОТК

Дата продажи: _____

4 Комплектность

Наименование	Кол-во, шт.	Примечание
Бобышка	1	Партия бобышек (10 шт.), поставляемых на один адрес, комплектуется одним паспортом
Паспорт	1	

5. Гарантийные обязательства

Гарантийный срок эксплуатации – 12 месяцев с даты продажи изделия.

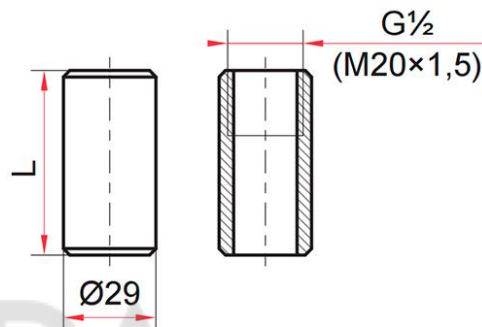
6. Сведения об утилизации

Утилизацию проводить в соответствии с действующими нормативами и стандартами.

Материалы, используемые в изделиях, не представляют опасности для жизни и здоровья людей и окружающей среды. После окончания эксплуатации могут быть сданы, как вторичное сырье.

7. Эксплуатация и монтаж

Бобышки соединяются с трубопроводом посредством электродуговой или газопламенной сварки, могут поставляться как самостоятельное изделие.



БОБЫШКА ПРИВАРНАЯ



2. Общие сведения

Бобышка предназначена для установки манометров, термоманометров, термометров, датчиков давления, защитных гильз и др. КИПиА.

3. Основные технические характеристики

- 2.1. Рабочая среда: нейтральная к материалам основных деталей.
- 2.2. Рабочее давление (номинальное): 40 МПа (400 кгс/см²).
- 2.3. Максимальная температура среды: 150 °С.
- 2.4. Размер (L): 55 мм, 30 мм
- 2.5. Внутренняя монтажная резьба: M20x1,5, G1/2.
- 2.6. Материал: углеродистая сталь 10

3. Свидетельство о приемке

Изделие соответствует требованиям Технического регламента «О безопасности машин и оборудования» и признан годным к эксплуатации.

Отметка ОТК

Дата продажи: _____

5 Комплектность

Наименование	Кол-во, шт.	Примечание
Бобышка	1	Партия бобышек (10 шт.), поставляемых на один адрес, комплектуется одним паспортом
Паспорт	1	

5. Гарантийные обязательства

Гарантийный срок эксплуатации – 12 месяцев с даты продажи изделия.

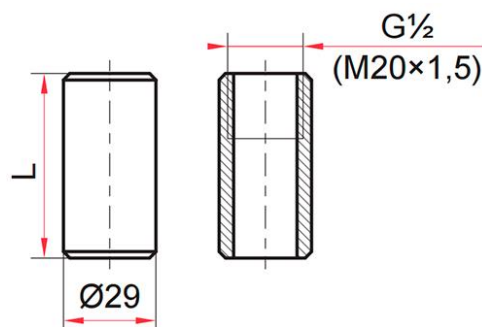
6. Сведения об утилизации

Утилизацию проводить в соответствии с действующими нормативами и стандартами.

Материалы, используемые в изделиях, не представляют опасности для жизни и здоровья людей и окружающей среды. После окончания эксплуатации могут быть сданы, как вторичное сырье.

8. Эксплуатация и монтаж

Бобышки соединяются с трубопроводом посредством электродуговой или газопламенной сварки, могут поставляться как самостоятельное изделие.



БОБЫШКА ПРИВАРНАЯ



3. Общие сведения

Бобышка предназначена для установки манометров, термоманометров, термометров, датчиков давления, защитных гильз и др. КИПиА.

4. Основные технические характеристики

1. Рабочая среда: нейтральная к материалам основных деталей.
2. Рабочее давление (номинальное): 40 МПа (40 кгс/см²).
3. Максимальная температура среды: 150 °С.
4. Размер (L): 55 мм, 30 мм
5. Внутренняя монтажная резьба: M20x1,5, G1/2.
6. Материал: углеродистая сталь 10

3. Свидетельство о приемке

Изделие соответствует требованиям Технического регламента «О безопасности машин и оборудования» и признан годным к эксплуатации.

Отметка ОТК

Дата продажи: _____

6 Комплектность

Наименование	Кол-во, шт.	Примечание
Бобышка	1	Партия бобышек (10 шт.), поставляемых на один адрес, комплектуется одним паспортом
Паспорт	1	

7. Гарантийные обязательства

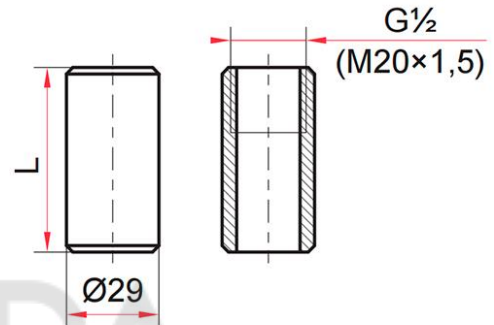
Гарантийный срок эксплуатации – 12 месяцев с даты продажи изделия.

8. Сведения об утилизации

Утилизацию проводить в соответствии с действующими нормативами и стандартами. Материалы, используемые в изделиях, не представляют опасности для жизни и здоровья людей и окружающей среды. После окончания эксплуатации могут быть сданы, как вторичное сырье.

9. Эксплуатация и монтаж

Бобышки соединяются с трубопроводом посредством электродуговой или газопламенной сварки, могут поставляться как самостоятельное изделие.



БОБЫШКА ПРИВАРНАЯ



4. Общие сведения

Бобышка предназначена для установки манометров, термоманометров, термометров, датчиков давления, защитных гильз и др. КИПиА.

5. Основные технические характеристики

1. Рабочая среда: нейтральная к материалам основных деталей.
2. Рабочее давление (номинальное): 40 МПа (40 кгс/см²).
3. Максимальная температура среды: 150 °С.
4. Размер (L): 55 мм, 30 мм
5. Внутренняя монтажная резьба: M20x1,5, G1/2.
6. Материал: углеродистая сталь 10

3. Свидетельство о приемке

Изделие соответствует требованиям Технического регламента «О безопасности машин и оборудования» и признан годным к эксплуатации.

Отметка ОТК

Дата продажи: _____

7 Комплектность

Наименование	Кол-во, шт.	Примечание
Бобышка	1	Партия бобышек (10 шт.), поставляемых на один адрес, комплектуется одним паспортом
Паспорт	1	

7. Гарантийные обязательства

Гарантийный срок эксплуатации – 12 месяцев с даты продажи изделия.

8. Сведения об утилизации

Утилизацию проводить в соответствии с действующими нормативами и стандартами. Материалы, используемые в изделиях, не представляют опасности для жизни и здоровья людей и окружающей среды. После окончания эксплуатации могут быть сданы, как вторичное сырье.

10. Эксплуатация и монтаж

Бобышки соединяются с трубопроводом посредством электродуговой или газопламенной сварки, могут поставляться как самостоятельное изделие.

