

# РЕСАНТА

## ПАСПОРТ

Стабилизатор напряжения  
однофазный инверторного типа



Серия АСН

АСН-1000/1-И  
АСН-10000/1-И



## **УВАЖАЕМЫЙ ПОКУПАТЕЛЬ!**

Компания «Ресанта» поздравляет Вас с приобретением данного продукта. Наша компания гарантирует высокое качество и безупречное функционирование приобретенного вами изделия, при соблюдении правил его эксплуатации.

Мы всегда рады получить от Вас обратную связь по эксплуатации нашей продукции, а также по улучшению ее качества:

Web site: <http://www.resanta.ru>



**ОГЛАВЛЕНИЕ**

1.ОБЩИЕ СВЕДЕНИЯ .....	5
2.ПРАВИЛА БЕЗОПАСНОСТИ.....	6
3.КОМПЛЕКТНОСТЬ .....	9
4.ОБЩИЙ ВИД УСТРОЙСТВА .....	9
5.ТЕХНИЧЕСКИЕ ХАРАКТЕРИСТИКИ .....	10
6.РЕКОМЕНДАЦИИ ПО ВЫБОРУ СТАБИЛИЗАТОРА.....	11
6.1 Принцип подбора стабилизатора .....	11
6.2 Пример расчета мощности стабилизатора .....	14
6.3 Подбор стабилизатора для однофазной и трехфазной сетей.....	15
7.ПОДГОТОВКА К РАБОТЕ И ПОРЯДОК РАБОТЫ.....	16
7.1 Подготовка к работе .....	16
7.2 Описание обозначений на дисплее стабилизатора.....	17
7.3 Автоматический и ручной Байпас.....	19
7.4 Настройка выходного напряжения.....	19
8.ТЕХНИЧЕСКОЕ ОБСЛУЖИВАНИЕ .....	20
9.ВОЗМОЖНЫЕ НЕИСПРАВНОСТИ.....	21
10.УСЛОВИЯ ЭКСПЛУАТАЦИИ.....	21
11.ПРАВИЛА ХРАНЕНИЯ, ТРАНСПОРТИРОВКИ И УТИЛИЗАЦИИ.....	22
12.ГАРАНТИЙНЫЕ ОБЯЗАТЕЛЬСТВА.....	22
13.ГАРАНТИЙНЫЙ ТАЛОН .....	25
14.СЕРВИСНЫЕ ЦЕНТРЫ .....	26

## 1. ОБЩИЕ СВЕДЕНИЯ

Данный паспорт технического устройства содержит важную информацию о правилах безопасности, правильной эксплуатации, сборки и обслуживания.



*Перед использованием данного устройства обязательно изучите содержание паспорта.*

Представленная документация содержит минимально необходимые сведения для безопасного использования технического устройства. Производитель оставляет за собой право вносить изменения во внешний вид и конструкцию устройства, не ухудшающих качество устройства, без предварительного уведомления. Внешний вид устройств может отличаться от приведенного на рисунке. Изменение внешнего вида не влияет на функциональные и технические характеристики устройства и не требует внесения изменений в паспорт.

Правила реализации стабилизаторов напряжения определяются предприятиями розничной торговли в соответствии с требованиями действующего законодательства.

**Стабилизатор напряжения** (далее по тексту: стабилизатор, прибор, устройство, изделие) – предназначен для поддержания стабильного напряжения, для питания электроприборов бытового назначения в однофазных сетях 220 В, 50 Гц.

Колебания напряжения в сети выше допустимых норм приводят к отрицательным последствиям для электрооборудования. Стабилизаторы напряжения переменного тока «Ресанта» предназначены для обеспечения качественной работы различных бытовых устройств в условиях нестабильного напряжения питающей сети.

Данная серия стабилизаторов напряжения разработана в соответствии с международными стандартами для защиты подключенных устройств от аварийных скачков электроэнергии.

Эта серия стабилизаторов относится к инверторному типу стабилизаторов, обеспечивающих регулирование выходного напряжения с высокой точностью.

Стабилизатор напряжения предназначен для работы в условиях климата с диапазоном рабочих температур от +5 до +40°C и относительной влажности не более 80%, без конденсации влаги.

### **Область применения:**

- Бытовое оборудование (телевизоры, холодильники и т.д.)
- Газовое отопительное оборудование
- Системы освещения
- Системы кондиционирования и вентиляции воздуха
- Насосное оборудование
- Системы обогрева

- Блоки управления систем обогрева и водоснабжения
- Лабораторные установки
- Изделия, содержащие электродвигатель

## 2. ПРАВИЛА БЕЗОПАСНОСТИ



### **Внимание!**

*Перед включением данного устройства внимательно изучите содержание паспорта. При несоблюдении правил безопасности и условий/требований эксплуатации, изложенных в настоящем паспорте, фирма-производитель снимает с себя ответственность за несчастные случаи и повреждения, нанесенные людям, а также за ущерб оборудованию и помещениям.*

Во избежание несчастных случаев и аварийных ситуаций, подключение и монтаж стабилизатора должен производить квалифицированный специалист.

### **Пожарная безопасность**

#### **ЗАПРЕЩАЕТСЯ:**

1. Эксплуатация вблизи легковоспламеняющихся материалов (дерево и т.д.).
2. Хранение и эксплуатация стабилизатора в помещениях с химически активной и взрывоопасной средой.
3. Эксплуатация в местах с отсутствием вентиляции (герметичные шкафы, ящики, комоды и т.д.). Не закрывайте вентиляционные отверстия в **корпусе** стабилизатора.
4. Эксплуатация в помещениях с окружающей температурой несоответствующей параметрам, которые указаны в пункте «общие сведения» данного паспорта.
5. Эксплуатация стабилизатора на открытых пространствах, вблизи источников тепла или под прямыми солнечными лучами.
6. Подвергать стабилизатор ударам, механическим перегрузкам.
7. Эксплуатировать стабилизатор при появлении дыма или запаха горящей изоляции, появлении повышенного шума, поломке или появлении трещин в корпусе, а также при повреждённых клеммах.



### **Внимание!**

*Обеспечьте оперативную доступность первичных средств пожаротушения около места установки стабилизатора.*

### **Электробезопасность**

#### **ЗАПРЕЩАЕТСЯ:**

1. Эксплуатировать стабилизатор с поврежденной изоляцией подводящих проводов и/или с поврежденным сетевым шнуром.
2. Эксплуатировать без заземления.
3. Касаться руками электрических соединений.

4. Эксплуатировать в условиях повышенной влажности. Устанавливать на открытом воздухе, в местах, не защищённых от дождя и/или снега.
5. Прикасаться мокрыми руками к стабилизатору.
6. Эксплуатация стабилизатора с длительной перегрузкой. Длительная перегрузка может привести к аварийным ситуациям, а так же к выходу из строя стабилизатора и подключённых к нему электроприборов.
7. Включать стабилизатор в сеть с частотой отличной от 43-57 Гц.
8. Включать стабилизатор в сеть постоянного тока.

**Внимание!**

*Стабилизатор не является оборудованием, защищающим электроприборы от импульсных перенапряжений (в том числе от удара молний).*

**РЕКОМЕНДАЦИИ:**

- Для защиты от удара молнии в распределительный щит электроэнергии, перед входом стабилизатора, рекомендуется установить УЗИП (устройство защиты от импульсных перенапряжений). Стабилизатор не защищает подключенные приборы от попадания молнии в электросеть.
- В качестве мер обязательной безопасности следует применять УЗО (устройство защитного отключения, для защиты электрической цепи от токов утечки) включенные до входной цепи стабилизатора.
- Монтаж УЗО и УЗИП должен выполнять квалифицированный электрик с соблюдением ПУЭ.

**Подключение фазозависимого оборудования**

Перед подключением фазозависимого оборудования (газовые котлы, бойлеры, водонагреватели и т.п.), если того требует подключаемое оборудование, необходимо убедиться в правильности подключения стабилизатора к сети, и подключении оборудования к стабилизатору. Разъем «ноль» подключаемого оборудования должен соответствовать «нулю» на выходе стабилизатора, разъем «фаза» — «фазе». Наличие «фазы» и «ноля» в сети можно определить с помощью индикаторной отвертки или тестера-мультиметра, «фаза» и «ноль» на подключаемом устройстве — это коричневый и синий провод, соответственно, либо соответствующие пометки на вилке.

Производитель не несет ответственность за некорректную работу стабилизатора и подключенных к нему устройств в случае несоблюдения правильной фазировки.

**Общие меры безопасности****ЗАПРЕЩАЕТСЯ:**

1. Накрывать стабилизатор посторонними предметами во время работы, размещать на нем приборы и предметы (может возникнуть аварийная ситуация или возгорание).
2. Встраивать стабилизатор напряжения в мебель.
3. Попадание посторонних предметов внутрь корпуса стабилизатора.

4. Разбирать стабилизатор напряжения и подключать к сети в разобранном состоянии.

5. Подключать нагрузку большей мощности, чем допустимая мощность стабилизатора (см. подробнее «Рекомендации по подбору мощности стабилизатора»).

6. Подключать однофазный стабилизатор (220В, 50Гц) к трёхфазной сети (380В, 50Гц), если используются трёхфазные электроприборы/электропотребители (трехфазные печи, трёхфазные электрообогреватели, трёхфазные электроводонагреватели, трехфазные электродвигатели, трёхфазные индукционные плиты, ТЭНы, трёхфазные сварочные аппараты и т.д.).

7. Подключать к однофазному стабилизатору (стабилизатору для однофазных сетей 220В, 50Гц) трёхфазные электроприборы/электропотребители, работающие при напряжении 380В (трехфазные печи, трёхфазные электрообогреватели, трёхфазные электроводонагреватели, трехфазные электродвигатели, трёхфазные индукционные плиты, ТЭНы, трёхфазные сварочные аппараты и т.д.).

8. Эксплуатировать стабилизатор при наличии значительной деформации деталей корпуса.

9. Использовать устройство во взрывоопасной или химически активной среде, среде, содержащей токопроводящую пыль, агрессивные газы и т.д.

10. Эксплуатация стабилизатора при попадании на него воды и других жидкостей.

## **Внимание!**

*Запрещается устанавливать и эксплуатировать стабилизатор в непосредственной близости (<50 см) с воспламеняющимися и горючими предметами.*

Прибор не предназначен для использования лицами (включая детей) с пониженными физическими сенсорными или умственными способностями или при отсутствии у них жизненного опыта или знаний, если они не находятся под присмотром или не проинструктированы об использовании прибора лицом, ответственным за их безопасность. Дети должны находиться под присмотром для недопущения игр с прибором.

## **Внимание!**

*Пренебрежение вышеуказанными требованиями правил безопасности может привести к поражению электрическим током, перегреву стабилизатора и даже его возгоранию.*

## **Внимание!**

*Нарушение правил использования технического устройства может привести к его повреждению или к несчастным случаям. Повреждение технического устройства из-за нарушений требований, описанных в данном паспорте, исключает возможность бесплатного гарантийного ремонта.*

### 3. КОМПЛЕКТНОСТЬ

Стабилизатор	1 шт.
Дюбель-гвозди	2 шт
Паспорт	1 шт.
Упаковка	1 шт.

Таблица 1. Комплектность

### 4. ОБЩИЙ ВИД УСТРОЙСТВА

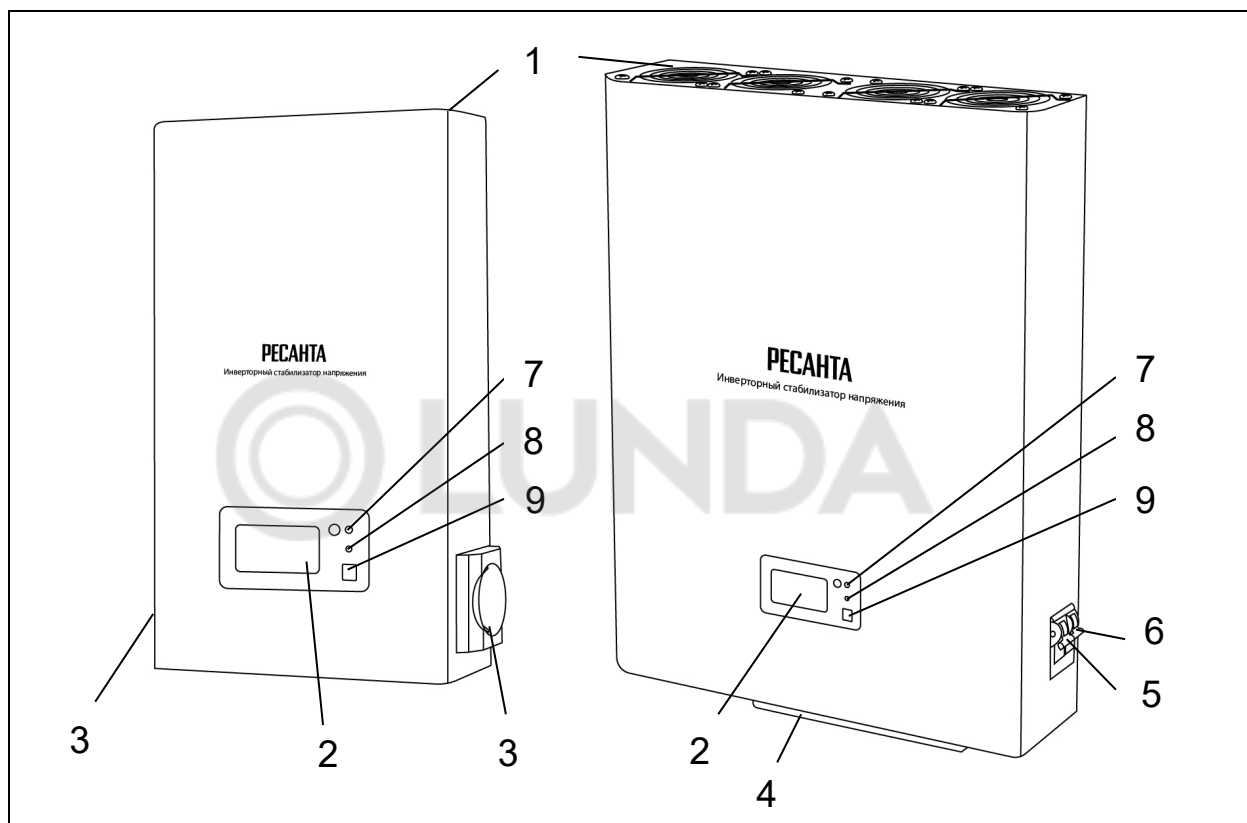


Рис. 1. Общий вид моделей АСН-1000/1-И, АСН-10000/1-И

1. Вентиляционные отверстия.
2. Дисплей.
3. Розетки для подключения нагрузки (для модели АСН-1000/1-И).
4. Клеммная колодка.
5. Выключатель.
6. Байпас.
7. Индикатор сеть/норма.
8. Индикатор аварийной работы.
9. Кнопка выбора отображения информации и программирования выходного напряжения.

## **5. ТЕХНИЧЕСКИЕ ХАРАКТЕРИСТИКИ**

### **Общие функции стабилизатора напряжения**

1. Регулировка выходного напряжения в широком диапазоне входящего напряжения, без искажения формы сигнала. Принцип стабилизации двойного преобразования. Стабилизатор преобразует переменный ток в постоянный, затем с помощью инвертора снова преобразует постоянный ток в стабильный переменный ток с чистой синусоидой.
2. Поддерживает выходное напряжение на заданном пользователем уровне от 220 до 230В с точностью  $\pm 2\%$  (возможность дискретно менять напряжение с шагом в один вольт).
3. Обеспечивает защиту от высокочастотных помех и помех сети.
4. Широкий диапазон входных напряжений 90-310В.
5. Электронная защита от перегрузки, с восстановлением после нормализации нагрузки.
6. Электронная защита от короткого замыкания, с восстановлением после устранения короткого замыкания.
7. Электронная защита от пониженного/повышенного напряжения, с восстановлением после нормализации напряжения.
8. Высокое быстродействие 1мс.
9. Автоматическое отключение нагрузки при превышении предельных значений выходного напряжения (максимального и минимального).
10. Автоматическое подключение нагрузки при восстановлении выходного напряжения в пределах рабочего диапазона.
11. Электронный автоматический байпас, позволяет переключать питание нагрузки с инверторного режима на прямое сетевое питание (или наоборот) в автоматическом режиме в случае перегрузки. В пределах диапазона входного напряжения (187-245В). При выходе за пределы диапазона отключает выходную нагрузку.
12. Ручной байпас, позволяет переключать питание нагрузки с инверторного режима на прямое сетевое питание.
13. Возможность настройки выходного напряжения в диапазоне 220-230В с шагом в 1 вольт.
14. Индикация режимов работы.
15. Настенный монтаж.

Серия АСН / Модель	АСН-1000/1-И	АСН-10000/1-И
Диапазон входного напряжения, В	90-310	
Номинальная величина выходного напряжения, В	220/230±2%	
Настройка выходного напряжения	диапазон 220-230В с шагом в 1 вольт	
Рабочая частота, Гц	43-57	
Частота выходного напряжения, Гц	50±0,3	
КПД, % не менее	99	
Охлаждение	Естественное	Принудительное
Время регулирования	1 мс	
Искажение синусоиды	Отсутствует	
Защита от помех	До 2,5 кГц	
Допускаемая кратковременная перегрузка	150% не более 5 секунд	
Тип выходного сигнала	Чистый синус	
Электронная защита от повышенного напряжения	Отключение нагрузки при $U_{вх} > 310$ В, восстановление при $U_{вх} < 290$ В	
Электронная защита от пониженного напряжения	Отключение нагрузки при $U_{вх} < 90$ В, восстановление при $U_{вх} > 110$ В	
Электронный автоматический байпас	есть	есть
Допустимое входящее напряжение автоматического байпаса	187-245	
Ручной байпас	нет	есть
Класс защиты	IP20 (негерметизирован)	
Максимальная мощность, ВА / Вт	1000/800	10000/9000
Максимальный ток, А	3,64	40,9
Габаритные размеры без упаковки ШхГхВ, не более, мм	300*190*83	495*360*100

Таблица 2. Технические характеристики

## 6. РЕКОМЕНДАЦИИ ПО ВЫБОРУ СТАБИЛИЗАТОРА



### Внимание!

*Перегрузка стабилизатора не допускается!*

### 6.1 Принцип подбора стабилизатора

При подборе стабилизатора напряжения необходимо учесть 3 основные параметра:

1. Нагрузка на стабилизатор напряжения.
2. Входное напряжение.
3. Запас для неучтенных потребителей и приборы, которые будут подключены в будущем (рекомендуется 25%).

При выборе стабилизатора необходимо учитывать полную потребляемую мощность, во избежание перегрузки устройства и выхода из строя. Для этого суммируются мощности всех нагрузок (приборов), подключенных к стабилизатору напряжения!

Мощность, потребляемую конкретным устройством, можно узнать из паспорта или инструкции по эксплуатации. Иногда потребляемая

мощность вместе с напряжением питания и частотой сети указывается на задней стенке прибора или устройства.

В случае, если указанная информация отсутствует, потребляемую мощность можно примерно определить по приведенной ниже таблице.

Устройство	Паспортная мощность, Вт	Устройство	Паспортная мощность, Вт
Лампа дневного освещения	23	Шлифовальная машинка 100 мм	750
Насос системы отопления	100	Малая газонокосилка	1000
Лампа накаливания	100	Циркулярная пила 125 мм	1000
Видеомагнитофон	100	Малый фрезерный станок	1000
Шлифовальная машинка	175	Ленточно-шлифовальный станок	1020
Музыкальный центр	200	Кофеварка	1200
Электрогрелка	200	Утюг с отпаривателем	1250
DVD-проигрыватель	300	Бетономешалка	1320
Цветной телевизор	250	Цепная пила	1500
Холодильник	350	Микроволновая печь	1500
Принтер	350	Обогреватель	1500
Лобзик	400	Тепловентилятор	1500
Наждак	400	Пылесос	1600
Персональный компьютер	400	Рубанок	700
Дрель 13мм	450	Фен	1800
Шлифовальный станок	450	Циклевальная машина	2000
Кусторез	500	Компрессор	2200
Прожектор	500	Стиральная машина	2500
Дисковая пила	2200	Шлифовальная машинка 300 мм	2500
Опрыскиватель	600	Электрочайник	2500
Факс	600	Калорифер	3000
Дрель с перфоратором 13 мм	600	Отбойный молоток	3000
Морозильная камера	700	Мойка высокого давления	3500
Перфоратор	700	Сварочный трансформатор 130 А	3500

Таблица 3. Мощность потребителей



## Внимание!

*При выборе стабилизатора напряжения необходимо знать о том, что при уменьшении входного напряжения в сети - увеличивается входной ток, а, следовательно, уменьшается выходная мощность стабилизатора с прямой зависимостью (см. график).*

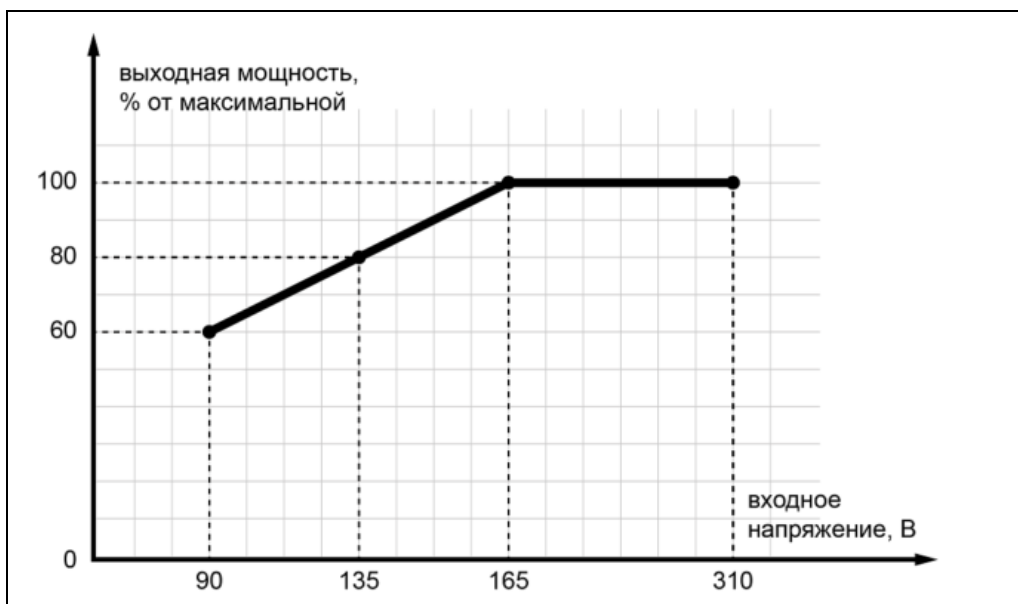


Рис. 2. График зависимости выходной мощности стабилизатора от входного напряжения.

Следует иметь в виду, что ток, потребляемый электродвигателем во время включения, в несколько раз больше, чем в штатном режиме. Соотношение величины потребляемого тока в момент пуска (включения) устройства к величине тока в установившемся режиме называется кратностью пускового тока. Данная величина зависит от типа и конструкции электродвигателя, наличия или отсутствия устройства плавного запуска, и может иметь значение от 3 до 7. В случае, когда в состав нагрузки входит электродвигатель, который является основным потребителем в данном устройстве (например, погружной насос, холодильник), но его пусковой ток неизвестен, то паспортную потребляемую мощность двигателя необходимо умножить минимум на 3, во избежание перегрузки стабилизатора напряжения в момент включения устройства. Большие пусковые токи могут наблюдаться и у других устройств. Ниже в таблице приведены параметры кратности некоторых бытовых потребителей.

### Кратность (превышение) пусковых токов некоторых бытовых потребителей

Наименование прибора	Пре́вышение пусковых токов
Холодильник	превышение до 3,3
Пылесос	превышение до 1,5
Кондиционер	превышение до 3,5
Стиральная машина	превышение до 3,5
Лампа накаливания для освещения	превышения практически нет
Электроплита	превышения практически нет

Наименование прибора	Превышение пусковых токов
Электродуховка	превышения практически нет
Циркуляционные, погружные, канализационные и другие насосы	превышение до 8,0
Циркулярная пила	превышение до 1,5
Дрель электрическая	превышение до 1,5
Шлифовальная машинка или станок	превышение до 1,5
Перфоратор	превышение до 1,5
Станок или машинка для финишного шлифования	превышение до 1,5
Рубанок электрический	превышение до 1,5
Бетономешалка	превышение до 3,5
Шпалерные ножницы	превышение до 1,5
Кромкообрезной станок	превышение до 1,5
Фрезер	превышение до 3,5
Неоновая подсветка	превышение до 2,0
Микроволновая печь	превышение до 2,0
Ленточно-шлифовальная машина	превышение до 1,5
Wi-Fi TV - бытовая техника	превышения практически нет
Электромясорубка	превышение до 7,0

Таблица 4. Кратность токов во время запуска устройства

При длительной работе стабилизатора, при напряжении  $U_{вх.} < 165 \text{ В}$  возможна перегрузка стабилизатора по току. Это приводит к значительному нагреву токоведущих частей и сокращает срок службы изделия.

Исходя из вышеперечисленного, рекомендуется выбирать модель стабилизатора с 25% запасом от потребляемой мощности нагрузки или более, если планируется приобретение техники, которая будет подключаться к стабилизатору. Т.о. Вы обеспечите «щадящий» режим работы стабилизатора, тем самым, увеличив его срок службы, а также создадите резерв для подключения нового оборудования.

## 6.2 Пример расчета мощности стабилизатора

В стационарном режиме работают: холодильник (мощность  $300 \text{ Вт} \cdot 3,3$  (кратность нагрузки во время пуска)=990 Вт), телевизор (400 Вт), кондиционер ( $1000 \text{ Вт} \cdot 3,5$  (кратность нагрузки во время пуска)=3500Вт) и электролампы (200 Вт).

Суммарная мощность составит:  $990 + 400 + 3500 + 200 = 5090 \text{ Вт}$ .

Одновременно к стационарным электроприборам могут подключаться электрочайник (1000 Вт), компьютер (500 Вт), пылесос (500 Вт\*1,5 (кратность нагрузки во время пуска)=750 Вт) и утюг (800 Вт).

Их суммарная мощность составит:  $1000 + 500 + 750 + 800 = 3050$  Вт.

Таким образом, максимальная суммарная мощность составит:  $5090 + 3050 = 8140$  Вт.

Для работы стабилизатора в «экономном» режиме для продления срока его службы обязательно необходим запас по мощности (около 25%). Итого:  $8140 + 1200$  (25%) =  $10175$  Вт. При одновременном включении вышеперечисленных приборов необходим стабилизатор мощностью не менее 10000 Вт (10 кВт).

\*Расчёт мощности произведён для работы стабилизатора при входном напряжении более 190 В. Если напряжение ниже 190 В, необходимо учитывать поправку согласно рис.4.

### 6.3 Подбор стабилизатора для однофазной и трехфазной сетей



#### **Внимание!**

*В однофазную сеть необходимо устанавливать стабилизаторы напряжения, предназначенные только для однофазных сетей!*

Запрещается подключать однофазные стабилизаторы напряжения в трехфазную сеть, если есть трехфазная нагрузка. При использовании трехфазной нагрузки, необходимо устанавливать трехфазный стабилизатор.

Необходимо помнить, что трёхфазная сеть представляет из себя 3 однофазных сети. В таком случае, необходимо подобрать 3 однофазных стабилизатора (т.е. по стабилизатору на каждую фазу).

Данный вариант имеет следующие преимущества:

- Можно подобрать стабилизаторы **индивидуальной мощности** на каждую фазу (и не зависеть от максимальной фазы, как в трёхфазном стабилизаторе)
- Можно подобрать **индивидуальный тип** каждого из 3-х однофазных стабилизаторов в зависимости от ситуации.

Помните, необходимо симметрично нагружать фазы трёхфазной сети, несимметричная нагрузка негативно влияет на питающую сеть.



#### **Внимание!**

*Если вы не сумели определиться по выбору необходимой модели стабилизатора, в этом случае мы рекомендуем по всем вопросам и за дополнительной информацией обратиться к нашим специалистам.*

## 7. ПОДГОТОВКА К РАБОТЕ И ПОРЯДОК РАБОТЫ

### **! Внимание!**

*Перед подключением стабилизатора необходимо убедиться в отсутствии механических повреждений.*

*Если транспортировка проводилась при отрицательных температурах, следует выдержать стабилизатор не менее 8 часов при положительной температуре окружающей среды, для предотвращения появления конденсата.*

### **! Внимание!**

*Подключение стабилизатора должно производиться квалифицированным специалистом с соблюдением требований ПУЭ, ПТБ и настоящей инструкции.*

### 7.1 Подготовка к работе

1. Извлеките стабилизатор из упаковочной тары и произведите внешний осмотр с целью определения наличия повреждений корпуса или автоматического выключателя.

2. Установите стабилизатор в помещении, отвечающем рабочим условиям эксплуатации.

### **! Внимание!**

*Монтаж стабилизаторов должен быть только в вертикальном подвешенном состоянии!*

3. Подключите стабилизатор к сети 220/230В, заземлите корпус.

Стабилизатор АСН-1000/1-И подключается к сети включением кабеля с евровилкой в сетевую розетку. Стабилизатор АСН-10000/1-И подключается через клеммную колодку согласно схеме подключения, расположенной на стабилизаторе. Снимите защитную крышку клеммной колодки стабилизатора и произведите подключение.

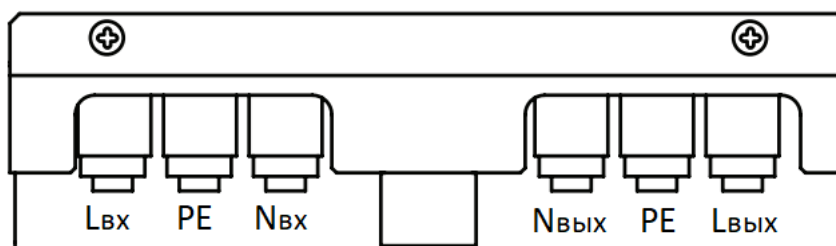


Рис. 3. Подключение стабилизатора АСН-10000/1-И через клеммную колодку

### **! Внимание!**

*Винты клеммной колодки должны быть хорошо затянуты. Необходимо регулярно проверять затяжку винтов клеммной колодки (не реже одного раза в 6 месяцев).*

4. Подключите нагрузку к розетке/клеммам (в зависимости от модели).

5. Перед включением стабилизатора все подсоединенное к нему оборудование должно быть выключено. Включите стабилизатор клавишей включения. Через несколько секунд стабилизатор выйдет на стандартный режим работы. После включения, дисплей стабилизатора отобразит параметры входящего и исходящего напряжения.

Входное напряжение - отображает входное напряжение.

Выходное напряжение - отображает выходное напряжение. Номинальная величина выходного напряжения 220В. Изменение показателей номинального выходного напряжения на дисплее происходит при условии отклонения выходного напряжения более чем на 2% от номинального напряжения. При нормативном изменении выходного напряжения (менее 2%) на дисплее отображается размер номинального напряжения 220В.

6. Включите подключенное к стабилизатору оборудование.

При нормальной работе стабилизатора, загорается зеленым цветом индикатор **«Сеть/Норма»**, при переходе на автоматический байпас или сохранении настроек индикатор мигает.

В ходе эксплуатации стабилизатора, на передней панели загорится индикатор **«Аварийная работа»**. Индикатор загорается красным цветом в любой аварийной ситуации, при этом на дисплее отображается подробная информация о текущем состоянии стабилизатора:

Индикаторы **«Перегрев/перегрузка»**, загораются красным цветом в случае перегрева или перегрузки стабилизатора. Означает, что суммарная мощность подключаемых к стабилизатору устройств выше номинальной мощности стабилизатора и сработала тепловая защита от перегрева. Необходимо снизить нагрузку (отсоединить одного или нескольких потребителей). После возврата стабилизатора в рабочий тепловой режим, стабилизатор автоматически включится. Индикатор светится в постоянном режиме до выхода стабилизатора из защиты.

## 7.2 Описание обозначений на дисплее стабилизатора

Стабилизатор оборудован LCD-дисплеем. Ниже на рисунке представлено схематичное изображение дисплея с указанием всех индикаторов, реальный вид дисплея может отличаться.

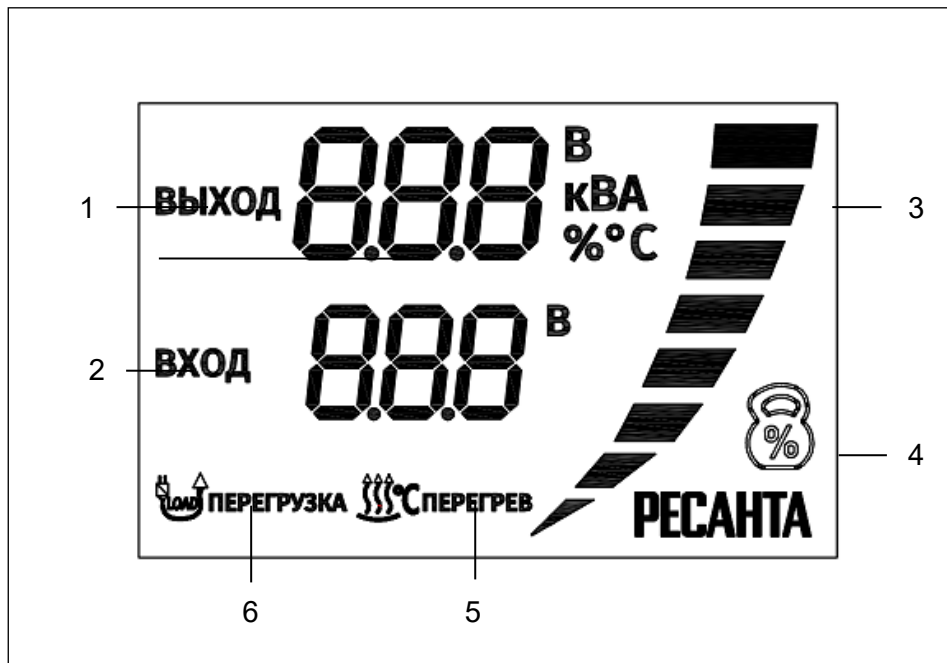


Рис. 4. Дисплей

### Описание индикаторов дисплея

**1. Параметры выхода.** На дисплее отображается выходное напряжение (В), мощность подключенной нагрузки (кВА), процент нагрузки (%), внутреннюю температуру (°C).

Выходное напряжение - отображает выходное напряжение. Номинальная величина выходного напряжения 220В. Изменение показателей номинального выходного напряжения на дисплее происходит при условии отклонения выходного напряжения более чем на 2% от номинального напряжения. При нормативном изменении выходного напряжения (менее 2%) на дисплее отображается размер номинального напряжения 220В.

**2. Параметры входа.** Отображается входящее напряжение (В). Входное напряжение - отображает входное напряжение.

**3. Индикатор нагрузки** - изменяется пропорционально току нагрузки. По индикатору нагрузки можно отслеживать текущую нагрузку на стабилизатор. Запрещается использовать стабилизатор в условиях перегрузки по мощности. Следует помнить, что при пониженном напряжении в электросети эффективная мощность стабилизатора пропорционально снижается. Зависимость эффективной мощности стабилизатора от входного напряжения показана на рис. 2.

**4. Гиря - часть индикатора нагрузки** - индикатор активен постоянно при включенном устройстве. В случае перегрузки данный значок будет «моргать».

**5. Перегрев** - индикатор активен при срабатывании защиты от перегрева.

**6. Перегрузка** - индикатор активен при срабатывании защиты от перегрузки.

На лицевой панели стабилизаторов установлены:

- Индикаторы сеть/норма, аварийная работа.

- Кнопка выбора режима отображения и программирования выходного напряжения. Кратковременное нажатие кнопки меняет режим отображения параметров на LCD-дисплее. Двойное быстрое нажатие кнопки переводит стабилизатор в режим настройки выходного напряжения.

### 7.3 Автоматический и ручной Байпас.

Стабилизаторы оснащены автоматическим байпасом – питание нагрузки осуществляется напрямую от электросети, минуя цепь стабилизации напряжения. Стабилизатор переходит в режим автоматического байпаса при обнаружении внутренней неисправности прибора или при превышении нагрузки. В режиме автоматического байпаса стабилизатор продолжает осуществлять контроль напряжения. При выходе выходного напряжения за пределы 187–245 В происходит защитное отключение нагрузки.

Модель стабилизатора АСН-10000/1-И дополнительно оснащена ручным байпасом. В приборе установлен двухсекционный автоматический выключатель (ВА) без возможности блокировки одновременного включения. При включении ВА "Сеть", нагрузка подключится к сети через стабилизатор, при включении ВА "Байпас", нагрузка будет подключена к сети в обход системы стабилизации. Не включайте одновременно выключатели «Сеть» и «Байпас».

Байпас применяется в случаях, когда необходимо временно обойти стабилизатор, например, для проведения обслуживания, при отказе внутренней схемы, либо, когда требуется запитать оборудование с характеристиками, выходящими за пределы возможностей стабилизатора.

В этом режиме стабилизатор не выполняет коррекцию напряжения и не защищает подключённые устройства от перепадов. Напряжение на выходе полностью соответствует напряжению сети в данный момент (например, 120В «входит» в стабилизатор, столько же, т.е. 120В, и «выходит» после него). Переключение в режим «Байпас» осуществляется вручную, и при его использовании пользователь несёт ответственность за безопасность подключённого оборудования. Байпас самостоятельно не отключается - не забудьте выключить!

#### **Внимание!**

*Включая функцию байпас, вы самостоятельно несете ответственность за сохранность вашей техники!*

### 7.4 Настройка выходного напряжения

В стабилизаторах АСН-1000/1-И и АСН-10000/1-И возможна установка выходного напряжения в диапазоне 220–230 В с шагом 1В.

**Внимание!**

*Изменять выходное напряжение стабилизатора необходимо при отключенной нагрузке, так как в процессе изменения выходного напряжения, возможно кратковременное обесточивание выхода.*

В модели АСН-1000/1И для установки значения выходного напряжения необходимо в режиме работы стабилизатора дважды нажать кнопку. Стабилизатор перейдет в режим настройки выходного напряжения. Установите желаемое выходное напряжение одиночными нажатиями кнопки «настройка» (Рис.1 пункт 9). Напряжение выбирается из диапазона 220–230В с шагом 1В. После установки значения выходного напряжения, настройку необходимо сохранить длительным нажатием кнопки «настройка» (Рис.1 пункт 9). Сохранение настройки сопровождается миганием светодиодного индикатора и кратковременным пропаданием выходного напряжения. Для выхода из режима настройки выходного напряжения без сохранения, необходимо дважды нажать кнопку «настройка» (Рис.1 пункт 9).

В модели АСН-10000/1-И изменение выходного напряжения производится при отключенной нагрузке. Перед настройкой выходного напряжения стабилизатора следует убедиться, что к выходу стабилизатора не подключена нагрузка. Для перевода стабилизатора в режим настройки выходного напряжения, последовательно включите клавишу «байпас», далее клавишу «сеть». Дождитесь когда погаснет красный светодиодный индикатор «Аварийная работа» и быстрым двойным нажатием кнопки «настройка» (Рис.1 пункт 9), переведите стабилизатор в режим настройки выходного напряжения. Установите желаемое выходное напряжение одиночными нажатиями кнопки «настройка» (Рис.1 пункт 9). Напряжение выбирается из диапазона 220–230В с шагом 1В. После установки значения выходного напряжения, настройку необходимо сохранить длительным нажатием кнопки «настройка» (Рис.1 пункт 9). Переведите стабилизатор в режим стабилизации, отключив автомат «Байпас», оставив автомат «сеть» во включенном состоянии.

Следует иметь в виду, что изменение выходного напряжения имеет ограниченное число сохранений (не более 100 раз за все время службы прибора), не изменяйте настройку без необходимости. Предусмотренное выходное напряжение 220В.

## **8. ТЕХНИЧЕСКОЕ ОБСЛУЖИВАНИЕ**

В период эксплуатации стабилизатора необходимо:

1. Периодически осматривать корпус стабилизатора и подключенных к нему проводов для выявления повреждений.
2. Необходимо регулярно производить очистку вентиляционных отверстий (не реже одного раза в 6 месяцев) изделия от грязи и пыли с

помощью щетки, предварительно отключив устройство от сети. Возможна продувка корпуса сжатым воздухом от пыли.

3. При обнаружении признаков неисправности немедленно отключить стабилизатор от сети и обратиться в сервисный центр.

## 9. ВОЗМОЖНЫЕ НЕИСПРАВНОСТИ

Возможные неполадки	Возможная причина и ее устранение
1. Не горит индикатор «сеть»	1. Стабилизатор не подключен к сети. 2. Проверить, включен ли автомат.
2. Стабилизатор выдает на выходе менее 220/230 В (с учетом точности стабилизатора)	1. Проверить входное напряжение в сети (посмотреть по паспорту). 2. Проверить величину нагрузки.
3. Стабилизатор периодически отключается	1. Срабатывает защита. Напряжение в сети более 310В. 2. Срабатывает защита. Напряжение в сети менее 90В. 3. Превышение нагрузки. Расчет нагрузки см. в паспорте 4. Перегрев. Установить стабилизатор в вертикальном положении, обеспечить проветривание помещения.
4. При включении стабилизатора не горят все индикаторы	Обратитесь в авторизированный сервисный центр

Таблица 5. Возможные неисправности



### **Внимание!**

*При эксплуатации стабилизатора необходимо периодически проверять соответствие суммарной мощности подключённых потребителей и максимальной мощности стабилизатора с учётом зависимости от входного напряжения.*

*При возникновении трудностей с выбором мощности стабилизатора рекомендуем обратиться за помощью к специалистам.*

## 10. УСЛОВИЯ ЭКСПЛУАТАЦИИ

1. Стабилизаторы должны быть заземлены.

2. Стабилизатор должен эксплуатироваться на вертикальной поверхности, в подвешенном состоянии.

3. Место установки стабилизатора должно быть защищено от прямого воздействия солнечных лучей.

4. Стабилизатор рассчитан на работу при температуре окружающей среды +5°C ...+40°C и относительной влажности не более 80%, без конденсации влаги. Прибор должен быть установлен в среде, защищённой от опасности взрыва, в среде без взрывоопасных газов, в среде без токопроводящей пыли. Необходимо устанавливать в местах, защищённых от дождя или снега.

## 11. ПРАВИЛА ХРАНЕНИЯ, ТРАНСПОРТИРОВКИ И УТИЛИЗАЦИИ

### ХРАНЕНИЕ

Стабилизатор должен храниться в таре предприятия – изготовителя при температуре от -10°C до +50°C, при относительной влажности не более 80%.

В помещении для хранения не должно быть пыли, паров кислот и щелочей.

### ТРАНСПОРТИРОВКА



#### **Внимание!**

*Стабилизаторы необходимо перевозить только в вертикальном положении!*

Транспортировка изделий в упаковке изготовителя может производиться любым видом транспорта на любое расстояние.

Транспортировка воздушным транспортом должна производиться в герметизированном отсеке.

При транспортировке должна быть обеспечена защита упаковки от прямого попадания влаги.

При транспортировке не кантовать.

### УТИЛИЗАЦИЯ

Стабилизатор собран из современных и безопасных материалов. Однако в его конструкции могут содержаться материалы, требующие особых правил утилизации. Проконсультируйтесь у местной службы по поводу корректной утилизации отработавшего срок службы оборудования. Для некоторых частей устройства может требоваться специальная утилизация.

## 12. ГАРАНТИЙНЫЕ ОБЯЗАТЕЛЬСТВА

1. Гарантийный срок на стабилизатор устанавливается два года, который исчисляется с даты продажи прибора первому покупателю.

2. Гарантийные обязательства распространяются только на производственные неисправности (дефекты), выявленные в течение гарантийного срока.

3. Гарантия включает стоимость замены дефектных частей, восстановление таких частей или получение эквивалентных частей. Дефектной частью (изделием) считается часть устройства, в которой обнаружен заводской брак, существовавший на момент поставки (продажи) прибора первому покупателю и выявленный в гарантийный срок в процессе эксплуатации.

4. Гарантийный ремонт в течение гарантийного срока производится при условии соблюдения потребителем правил эксплуатации и технического обслуживания, хранения и транспортировки. Гарантийный ремонт не производится при нарушении требований, указанных в паспорте и нарушении гарантийной пломбы (наклейки).

5. Потребитель в случае выявления недостатков устройства обязан известить об этом Продавца или Производителя в течение 10 дней с момента выявления недостатка устройства. В случае несвоевременного извещения о выявленных неисправностях, продавец, изготовитель или уполномоченная организация вправе отказаться полностью или частично от удовлетворения предъявляемых претензий (ст.483 ГК РФ).

6. Устройство, сдаваемое для гарантийного обслуживания/ремонта, должно быть в чистом и собранном виде и в полной комплектации. В случае если устройство для гарантийного ремонта предоставляется грязным и/или в разобранном виде и/или не укомплектованным, продавец/изготовитель вправе отказать в проведении гарантийного ремонта.

7. Гарантийный ремонт производится при наличии в гарантийном талоне печати продавца, даты продажи и подписи продавца.

8. При отсутствии печати фирмы-продавца, даты продажи или подписи продавца гарантийный срок исчисляется с даты изготовления.

9. Гарантийный ремонт не производится при самостоятельном вскрытии (попытке вскрытия) или ремонте изделия вне гарантийной мастерской (нарушены пломбы, сорваны шлицы винтов, и т.п.).

10. Гарантийные обязательства не распространяются:

- на устройство без серийного номера, а также с удалённым, стёртым, нечитаемым и изменённым серийным номером;
- на лакокрасочное покрытие;
- в случае неисправностей, вызванных использованием некачественных запчастей и принадлежностей;
- в случае внесения изменений в конструкцию и схемы устройства;
- в случае использования устройства не по назначению, указанному в паспорте товара;
- в случае неисправностей, вызванных несоблюдением требований по работе, техническому обслуживанию и хранению устройства, изложенных в настоящем паспорте;
- в случае наличия механических повреждений корпуса устройства (сколов, трещин и т.п.) и кабеля питания;
- в случае температурных повреждений корпуса;
- при наличии дефектов, вызванных попаданием внутрь посторонних предметов, жидкостей и т.п.;
- в случае, если неисправность вызвана работой стабилизатора при импульсных перенапряжениях электрической сети (в том числе от удара молний);
- на чистку и периодическое техническое обслуживание.

Данный документ не ограничивает определенные законом права потребителя, но дополняет и уточняет оговоренные законом обязательства, предполагающие соглашения сторон.

**ДОРОГОЙ ПОКУПАТЕЛЬ!**

Мы выражаем Вам огромную признательность за Ваш выбор. Мы сделали все возможное, чтобы данное устройство удовлетворяло Вашим запросам, а качество соответствовало лучшим мировым образцам.

Компания “Ресанта” устанавливает официальный срок службы на стабилизаторы напряжения 5 лет, при условии соблюдения правил эксплуатации.

При покупке изделия требуйте проверки его комплектации, внешнего вида и правильного заполнения гарантийного талона в Вашем присутствии.

В случае возникновения неисправностей не пытайтесь самостоятельно ремонтировать изделие, т.к. это опасно и приводит к утрате гарантии.



**13. ГАРАНТИЙНЫЙ ТАЛОН**

Стабилизатор напряжения \_\_\_\_\_  
 зав № \_\_\_\_\_

модель \_\_\_\_\_

Дата продажи \_\_\_\_\_

Наименование и адрес торговой организации \_\_\_\_\_  
 м.п.



С правилами эксплуатации и условиями гарантии ознакомлен. Продукция получена в полной комплектации. Претензий к внешнему виду не имею.

---

ФИО и подпись покупателя

---

ГАРАНТИЙНЫЙ ТАЛОН

Описание дефекта, № прибора

---

---

---

---

---

---

---

---

---

---

М.П.

---

---

ГАРАНТИЙНЫЙ ТАЛОН

Описание дефекта, № прибора

---

---

---

---

---

---

---

---

---

---

М.П.

---

---

ГАРАНТИЙНЫЙ ТАЛОН

Описание дефекта, № прибора

---

---

---

---

---

---

---

---

---

---

М.П.

---

---

**14. СЕРВИСНЫЕ ЦЕНТРЫ**

- **Абакан**, Квартал Молодежный 12а к1, тел.: +7 (390) 226-30-10, +7 908 326-30-10.
- **Армавир**, ул. Мичурина, д. 6, тел.: +7 (861) 376-38-46, +7 (962) 855-40-18.
- **Архангельск**, Окружное шоссе, д.9, тел.: +7 (952) 301-25-26.
- **Астрахань**, ул. Рыбинская, д.11, тел.: 8 (8512) 99-47-76.
- **Барнаул**, Южный проезд, 14 лит 6, тел: +7 (3852) 25-13-10.
- **Белгород**, ул. Константина Заслонова, д. 92к5, тел: +7 (472) 240-29-13.
- **Благовещенск**, ул. Промышленная 5А, тел.: +7 (914) 601-07-00; +7 (416) 231-98-68.
- **Братск**, ул.Коммунальная, здание 17, строение 2, тел: +7 (914) 939-23-72.
- **Брянск**, Московский проспект, 138Бс1, тел: +7 (4832) 59-06-44.
- **Великий Новгород**, ул. 3-я Сенная, д.2А, тел: +7 (964) 694-40-34.
- **Владивосток**, Днепровская улица, 102Ас2, тел: +7 (904) 624-03-29, +7 (423) 249-26-72.
- **Владимир**, ул. Казарменная, 2, тел.: +7 (492) 249-43-32.
- **Волгоград**, пр-т Волжский, 4к, тел.: +7 (844) 278-01-68 (доб. 2 - сервис).
- **Воронеж**, проспект Труда, д. 48Ф, тел.: +7 (473) 204-53-29.
- **Екатеринбург**, ул. Селькоровская, 114в, тел.: +7 (343) 384-57-25, +7 (965) 509-78-08.
- **Иваново**, ул. Наговицыной-Икрянистовой, д.6., тел +7 (493) 277-41-11.
- **Ижевск**, улица Пойма, 22литВ, тел.: +7 (3412) 91-87-10, +7 (341) 257-60-21.
- **Иркутск**, ул.Тракторная, д.28А/2, СКЦ Байкалит, складское помещение №5 тел: +7 (908) 660-41-57 (сервис), +7 (395) 270-71-62.
- **Йошкар-Ола**, ул. Дружбы, д. 111, тел. +7 (836) 249-72-32.
- **Казань**, ул. Габдуллы Тукая, д. 125., тел.: +7 (843) 206-03-65.
- **Калининград**, ул. Ялтинская, д. 129, тел: +7 (401) 276-36-09.
- **Калуга**, Дальняя улица, 17А, тел: +7 (965) 709-98-96, +7 (484) 292-23-76.
- **Кемерово**, ул. Радищева, д. 2/2 к4 вход Б1, тел: +7 (905) 907-38-69, +7 (384) 265-02-69.
- **Киров**, ул. Калинина, д. 38, тел.: +7 (833) 221-42-71, 21-71-41.
- **Кострома**, ул. Костромская, д.111, тел: 8 (4942) 46-73-76; 8 (4942) 46-18-59.
- **Краснодар**, ул. Алуштинская, 11, тел: +7 (989) 198-54-35; +7 (861) 203-46-92.
- **Красноярск**, ул. Калинина 68г, тел: 8(391)204-62-88.
- **Курган**, ул. Омская, д.171Б, тел: +7 (352) 263-09-25, 63-09-24.
- **Курск**, ул. Энгельса, д. 30. Тел.: +7 (471) 236-04-46, +7(906)692-64-46.
- **Липецк**, Ангарская улица, вл26, тел: +7 (474) 252-26-97, +7 (903) 028-97-96.
- **Магнитогорск**, ул .Вокзальная 1, строение 3 тел.: +7 (919) 342-82-12.
- **Москва**, Каширский проезд, 23с7, тел для заказа пропуска: +7 (495) 118-96-42 (за час до прибытия)).

- **Москва**, Павловская улица, 27с3, эт. 1, комн. 5, тел.: +7 (495) 215-25-73.
- **Московская область**, деревня Новая Купавна дом 9, тел.: +7 (495) 108-64-86 (доб. 2), +7 (968) 772-81-36.
- **Московская область**, г. Долгопрудный, мк-н Павельцево, Новое ш, д. 31, литер "С", тел.: +7 (495) 968-85-70.
- **Московская область**, Ленинский городской округ, рп. Горки Ленинские, СНТ Вятчи, д. 185. Тел.: +7 (495) 646-41-41.
- **Мурманск**, ул. Промышленная, 19, офис 406, тел.: 8 (8152) 65 61 90.
- **Набережные Челны**, ул.Магистральная, д.3А, тел.: +7 (855) 220-57-43.
- **Нижний Новгород**, Ларина 18 А, тел: +7 (831) 429-05-65 (доб. 2).
- **Нижний Тагил**, ул. Индустриальная 37, тел.: +7 (343) 596-37-60.
- **Новокузнецк**, ул. Производственная, 19/1, тел.: +7 (960) 931-71-41. +7 (384) 320-49-31.
- **Новороссийск**, Краснодарский край., г. Новороссийск, ул. Осоавиахима, д. 212, тел.: +7 (861) 730-94-54.
- **Новосибирск**, 1-е Мочищенское шоссе 1/4, тел.: 8 (383) 373-27-96.
- **Омск**, ул. Космический проспект, 109 стр.1 дверь 20, 2 этаж, тел: +7 (3812) 38-18-62 (сервисный центр), +7 (3812) 21-46-38 (отдел продаж).
- **Оренбург**, улица Базовая, 17 А, тел: +7 (353) 248-64-90.
- **Орёл**, пер. Силикатный, д.1, тел: +7 (486) 244-58-19.
- **Орск**, Орское шоссе, 6, тел: +7 (353) 237-62-89 (ориентир для поиска - Фуд Сервис Орск (51.239211, 58.485791)).
- **Пенза**, ул. Бумажников 17, тел: +7 (841) 222-46-79.
- **Пермь**, ул. Сергея Данщина, д. 6а, корпус 1, тел.: +7 (342) 205-85-29.
- **Петрозаводск**, район Северная Промзона, ул. Заводская, д. 10 А, тел.: +7 (812) 309-87-08, +7 (921) 222-67-80.
- **Псков**, ул. Леона Поземского, д.110Е, тел.: +7 (811) 229-62-64.
- **Пятигорск**, Черкесское шоссе д.1, тел.: +7 (968) 279-27-91, +7 (865) 220-58-50 (доб. 2).
- **Ростовская область, х. Ленинанкан**, ул. Севастопольская, д.44, тел.: +7 (938) 100-20-83.
- **Рязань**, пр-д Яблочкова, д. 8Г, тел.: +7 (491) 246-65-58.
- **Самара**, Советский р-н, ул. Заводское шоссе, д. 15А, литер "А", тел.: +7 (846) 206-05-52.
- **Санкт-Петербург**, Ириновский проспект дом 14, корпус 3, тел.:+7(812)309-92-75
- **Саранск**, ул. Пролетарская, д.130А, база Комбината "Сура", тел.: +7 (834) 222-36-37.
- **Саратов**, ул. Пензенская, д. 2, тел: +7 (845) 249-11-79.
- **Симферопольский район, село Перово**, улица Хачирашвили, 56, тел.: +7 (978) 091-19-58, +7 (3652) 66-97-48.
- **Смоленск**, Краснинское шоссе, дом 37б, стр. 2, тел.: +7 (481) 229-46-99.
- **Сочи**, ул. Транспортная, д. 28, тел: +7 (862) 226-57-45.
- **Ставропольский край, Михайловск**, улица Ленина, 162А, тел.: +7 (865) 220-65-62.

- **Стерлитамак**, ул. Кочетова 43А, тел.: +7 (347) 229-44-10.
- **Сургут**, ул. Базовая, д. 5, тел.: +7 (346) 275-82-31 (доб. 1 - офис, доб. 2 - сервис).
- **Тамбов**, ул. Волжская, д. 69, с7, тел.: 8 (4752) 50-37-96, +7 (964) 130-85-73.
- **Тверь**, ул. Коняевская, д.12, стр.1, тел.: +7 (482) 263-31-71, +7 (920) 185-48-77.
- **Тольятти**, ул. Коммунальная, д. 23, стр. 1, тел.: +7 (848) 265-12-05, +7 (964) 973-04-29.
- **Томск**, пр-т Фрунзе 119/5 ст1, тел.: +7 (952) 801-05-17.
- **Тула**, Ханинский проезд, д. 25/3, тел.: +7 (487) 274-02-53.
- **Тюмень**, Старый Тобольский тракт, 5-й километр, 1Ас3, тел.: +7 (345) 266-28-91.
- **Улан-Удэ**, ул. 502 км, д. 160в, тел.: +7 (301) 220-42-87.
- **Ульяновск**, Московское шоссе, 14, тел.: +7 (842) 227-06-30.
- **Уфа**, ул. Ульяновых, д. 65, корпус 7, литер "2Б", тел.: +7 (347) 214-53-59.
- **Хабаровск**, ул. Суворова, 80Н, тел.: +7 (421) 293-44-68.
- **Чебоксары**, Вурнарское шоссе, 11, тел.: +7 (8352) 35-53-83, +7-962-321-41-75.
- **Челябинск**, ул. Морская, д. 6/3, тел.: +7 (351) 222-43-15, 222-43-16.
- **Череповец**, ул. Гоголя, д 60, тел.: +7 (911) 517-87-92, +7 (820) 249-05-34.
- **Чита**, ул. Евгения Гаюсана, д. 48, стр. 5, тел. +7 (302) 228-44-79.
- **Шахты**, Ростовская область, пр-кт. Победы Революции, д. 1А, тел.: +7 (863) 303-56-10, +7 (909) 406-63-11.
- **Южно-Сахалинск**, пр-т Мира, 2 "Б"/5, корпус 8, тел.: +7 (424) 249-07-85.
- **Ярославль**, ул. Журавлева, 3Г, тел: +7 (485) 266-32-20.
- **Казахстан, г. Актобе**, жилой массив Шестихатка, д. 104/2, тел.: 8(7132)72-46-40, +7(708)589-34-01.
- **Казахстан, г. Алматы**, Илийский тракт, 29, тел: +7 (727) 225-47-45, 225-47-46.
- **Казахстан, г. Атырау**, пр-т Азаттык, 118Б, тел: +7 (7122) 30-85-06, +7 (700) 244-50-96.
- **Казахстан, г. Караганда**, ул. Складская 2А/1, тел.: +7 (707) 469-80-56.
- **Казахстан, г. Костанай**, ул. Каирбекова, 318/2, цокольный этаж, тел.: 87774451977.
- **Казахстан, г. Нур-Султан (Астана)**, ул. Циолковского, д. 4, склад 8а, тел.: +7 (771) 754-02-45.
- **Казахстан, г. Тараз**, ул. Санырак батыра, 47м, тел.: +7 777 932 86 18.
- **Казахстан, г. Усть-Каменогорск**, Самарское шоссе 9/5, тел.: 87084403219.
- **Казахстан, г. Шымкент**, ул. Сарбаздар 18. тел.: +7 (776) 808-50-05.
- **Казахстан, г Петропавловск**, ул. Универсальная 5. Тел: +7(708)589-69-00.
- **Республика Беларусь, г. Витебск**, проспект Фрунзе, д 81/24, помещение 2, тел.: + 375 25 502 19 10.

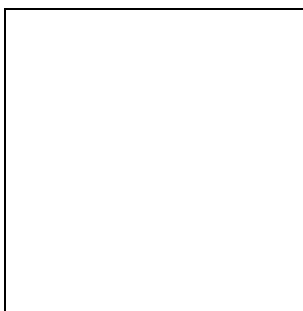
- **Республика Беларусь, г. Гомель**, ул. Текстильная, д. 9, тел.: 8 (029) 327 29 44, +375 44 510-60-00, +375 33 377-29-44, +375 23 229-39-18, +375 29 327-29-44.
- **Республика Беларусь, г. Гродно**, Промысловый пр., д. 12, тел.:+37529785-78-53
- **Республика Беларусь, г. Минск**, ул. Притыцкого, д. 62/1, цокольный этаж, тел.: +375 29 7-629-629.
- **Республика Беларусь, г. Минск**, Партизанский проспект, д. 2, тел.: +375 (29) 397-02-87 (администратор).
- **Армения, г. Ереван**, улица Пушкина 51/18, тел.: +37491226998; +37441999226.

Актуальная информация по адресам сервисных центров и приобретению оригинальных запчастей также доступна на официальном сайте [www.resanta.ru](http://www.resanta.ru) в разделе Сервис и на сайте [www.utake.ru](http://www.utake.ru)









Изготовитель (импортер):  
"ФОКС Технотулс ГмбХ" Кляйн-Етцельсдорф 16,3730  
Кляйн-Етцельсдорф (Решиц), Австрия  
Сделано в КНР

Ред. 1.1