



# АКСИАЛЬНЫЕ ФИТИНГИ ARROWHEAD

ТЕХНИЧЕСКИЙ  
ПАСПОРТ



#### Содержание

- Основные технические данные
- Ассортимент
- Конструкция устройства
- Рекомендации по монтажу
- Условия гарантии

---

## 1. ОСНОВНЫЕ ТЕХНИЧЕСКИЕ ДАННЫЕ

### 1.1. Назначение изделия и принцип действия

Аксиальные фитинги из латуни используются в системах с трубами из сшитого полиэтилена (PEX) для создания надёжных и герметичных соединений. Они подходят для различных инженерных сетей, таких как отопление, горячее и холодное водоснабжение. Фитинги ARROWHEAD разработаны с учётом высоких стандартов прочности и долговечности, что делает их отличным выбором для работы при высоких температурах и давлении.

Особенность аксиальных фитингов – способность выдерживать значительные нагрузки благодаря специальной подвижной гильзе, которая создаёт прочное и стабильное соединение. Это достигается с помощью специального инструмента (ручного или аккумуляторного): расширителей для подготовки труб и аксиальных прессов, которые натягивают гильзу на фитинг, обеспечивая высокую герметичность соединения.

Применение аксиальных фитингов значительно упрощает монтаж и обслуживание инженерных сетей, делая их более эффективными и экономичными. Продуманная конструкция и высококачественные материалы, из которых изготовлены фитинги ARROWHEAD, обеспечивают их долговечность и надёжность – ключевые факторы для систем отопления и водоснабжения.

Аксиальные фитинги относятся к неразборным соединениям, что делает их идеальным вариантом для скрытого монтажа трубопроводов, например, в полу или стяжке.

Основной материал аксиальных фитингов ARROWHEAD: латунь марки CW617N.

В процессе производства аксиальные фитинги ARROWHEAD подвергаются отжигу при температуре 280-300°C в течение 2 часов. Это даёт следующие преимущества по сравнению с неотожёнными фитингами:

- Улучшенная гибкость и эластичность. Благодаря отжигу материал фитинга становится более гибким, что особенно важно при работе с трубами из сшитого полиэтилена, подверженными температурным колебаниям и механическим нагрузкам. Это снижает риск растрескивания или разрушения.
- Повышенная прочность соединения. Изменение структуры материала после отжига улучшает адгезию к трубе, обеспечивая более надёжное и долговечное соединение.
- Снижение внутреннего напряжения. Отжиг уменьшает внутренние напряжения в материале фитинга, предотвращая деформации, которые могут нарушить герметичность и повысить риск протечек.
- Увеличение срока службы. Отжиг замедляет старение материала, что сохраняет его свойства и характеристики на протяжении всего срока эксплуатации системы.

Таким образом, отжиг аксиальных фитингов – важный этап производства, который повышает качество и надёжность соединений и продлевает срок службы всей инженерной системы.



## 1.2. Основные технические параметры

Таблица 1. Общие характеристики

№	Технический параметр	Значение
1	Рабочая среда	Вода, гликоль 30%
2	Максимальная рабочая температура среды, °C	100
3	Допустимые температуры окружающей среды, °C	-10 ÷ +50
4	Максимальное рабочее давление, бар	16

<b>Внешний диаметр трубы, мм</b>	16	20	25	32
<b>Толщина стенки, мм</b>	2,2	2,8	3,5	4,4

Таблица 2. Ассортимент и вес.

Артикул	Чертеж	Наименование	Вес, г
AF-300-16		Гильза аксиальная монтажная ARROWHEAD 16	26
AF-300-20		Гильза аксиальная монтажная ARROWHEAD 20	30
AF-300-25		Гильза аксиальная монтажная ARROWHEAD 25	50
AF-300-32		Гильза аксиальная монтажная ARROWHEAD 32	93
AF-311-1616		Муфта аксиальная с наружной резьбой ARROWHEAD 16-1/2	52
AF-311-1620		Муфта аксиальная с наружной резьбой ARROWHEAD 16-3/4	70
AF-311-2016		Муфта аксиальная с наружной резьбой ARROWHEAD 20-1/2	61
AF-311-2020		Муфта аксиальная с наружной резьбой ARROWHEAD 20-3/4	78
AF-311-2516		Муфта аксиальная с наружной резьбой ARROWHEAD 25-1/2	79
AF-311-2520		Муфта аксиальная с наружной резьбой ARROWHEAD 25-3/4	94
AF-311-2525		Муфта аксиальная с наружной резьбой ARROWHEAD 25-1	129
AF-311-3220		Муфта аксиальная с наружной резьбой ARROWHEAD 32-3/4	139
AF-311-3225		Муфта аксиальная с наружной резьбой ARROWHEAD 32-1	173



Артикул	Чертеж	Наименование	Вес, г
AF-312-1616		Муфта аксиальная с внутренней резьбой ARROWHEAD 16-1/2	52
AF-312-1620		Муфта аксиальная с внутренней резьбой ARROWHEAD 16-3/4	70
AF-312-2016		Муфта аксиальная с внутренней резьбой ARROWHEAD 20-1/2	57
AF-312-2020		Муфта аксиальная с внутренней резьбой ARROWHEAD 20-3/4	75
AF-312-2516		Муфта аксиальная с внутренней резьбой ARROWHEAD 25-1/2	73
AF-312-2520		Муфта аксиальная с внутренней резьбой ARROWHEAD 25-3/4	93
AF-312-2525		Муфта аксиальная с внутренней резьбой ARROWHEAD 25-1	127
AF-312-3225		Муфта аксиальная с внутренней резьбой ARROWHEAD 32-1	169
AF-310-16		Муфта аксиальная равносторонняя ARROWHEAD 16-16	39
AF-310-20		Муфта аксиальная равносторонняя ARROWHEAD 20-20	57
AF-310-25		Муфта аксиальная равносторонняя ARROWHEAD 25-25	97
AF-310-32		Муфта аксиальная равносторонняя ARROWHEAD 32-32	183
AF-310-1620		Муфта аксиальная переходная ARROWHEAD 20-16	48
AF-310-1625		Муфта аксиальная переходная ARROWHEAD 25-16	69
AF-310-2025		Муфта аксиальная переходная ARROWHEAD 25-20	78
AF-310-2532		Муфта аксиальная переходная ARROWHEAD 32-25	142
AF-320-16		Угольник аксиальный равносторонний ARROWHEAD 16	56
AF-320-20		Угольник аксиальный равносторонний ARROWHEAD 20	81
AF-320-25		Угольник аксиальный равносторонний ARROWHEAD 25	136
AF-320-32		Угольник аксиальный равносторонний ARROWHEAD 32	260
AF-322-1616		Угольник аксиальный с внутренней резьбой ARROWHEAD 16-1/2	61
AF-322-2016		Угольник аксиальный с внутренней резьбой ARROWHEAD 20-1/2	73
AF-322-2020		Угольник аксиальный с внутренней резьбой ARROWHEAD 20-3/4	93
AF-322-2520		Угольник аксиальный с внутренней резьбой ARROWHEAD 25-3/4	120
AF-322-3225		Угольник аксиальный с внутренней резьбой ARROWHEAD 32-1	220



Артикул	Чертеж	Наименование	Вес, г
AF-321-1616		Угольник аксиальный с наружной резьбой ARROWHEAD 16-1/2	65
AF-321-1620		Угольник аксиальный с наружной резьбой ARROWHEAD 16-3/4	85
AF-321-2016		Угольник аксиальный с наружной резьбой ARROWHEAD 20-1/2	76
AF-321-2020		Угольник аксиальный с наружной резьбой ARROWHEAD 20-3/4	96
AF-321-2520		Угольник аксиальный с наружной резьбой ARROWHEAD 25-3/4	123
AF-321-2525		Угольник аксиальный с наружной резьбой ARROWHEAD 25-1	165
AF-321-3225		Угольник аксиальный с наружной резьбой ARROWHEAD 32-1	227
AF-332-1616		Водорозетка аксиальная с внутренней резьбой ARROWHEAD 16-1/2	85
AF-332-2016		Водорозетка аксиальная с внутренней резьбой ARROWHEAD 20-1/2	97
AF-332-2020		Водорозетка аксиальная с внутренней резьбой ARROWHEAD 20-3/4	140
AF-332-2520		Водорозетка аксиальная с внутренней резьбой ARROWHEAD 25-3/4	165
AF-340-16		Тройник аксиальный равносторонний ARROWHEAD 16-16-16	77
AF-340-20		Тройник аксиальный равносторонний ARROWHEAD 20-20-20	112
AF-340-25		Тройник аксиальный равносторонний ARROWHEAD 25-25-25	188
AF-340-32		Тройник аксиальный равносторонний ARROWHEAD 32-32-32	356
AF-340-162016		Тройник аксиальный переходной ARROWHEAD 16-20-16	89
AF-340-201616		Тройник аксиальный переходной ARROWHEAD 20-16-16	88
AF-340-201620		Тройник аксиальный переходной ARROWHEAD 20-16-20	100
AF-340-202016		Тройник аксиальный переходной ARROWHEAD 20-20-16	101
AF-340-202516		Тройник аксиальный переходной ARROWHEAD 20-25-16	124
AF-340-202520		Тройник аксиальный переходной ARROWHEAD 20-25-20	141
AF-340-251616		Тройник аксиальный переходной ARROWHEAD 25-16-16	110
AF-340-251620		Тройник аксиальный переходной ARROWHEAD 25-16-20	123
AF-340-251625		Тройник аксиальный переходной ARROWHEAD 25-16-25	148
AF-340-252016		Тройник аксиальный переходной ARROWHEAD 25-20-16	125



Артикул	Чертеж	Наименование	Вес, г
AF-340-252020		Тройник аксиальный переходной ARROWHEAD 25-20-20	137
AF-340-252025		Тройник аксиальный переходной ARROWHEAD 25-20-25	162
AF-340-252516		Тройник аксиальный переходной ARROWHEAD 25-25-16	147
AF-340-252520		Тройник аксиальный переходной ARROWHEAD 25-25-20	163
AF-340-321632		Тройник аксиальный переходной ARROWHEAD 32-16-32	247
AF-340-322025		Тройник аксиальный переходной ARROWHEAD 32-20-25	215
AF-340-322032		Тройник аксиальный переходной ARROWHEAD 32-20-32	253
AF-340-322525		Тройник аксиальный переходной ARROWHEAD 32-25-25	240
AF-340-322532		Тройник аксиальный переходной ARROWHEAD 32-25-32	293
AF-313-1616			Муфта аксиальная с накидной гайкой ARROWHEAD 16-1/2
AF-313-1620	Муфта аксиальная с накидной гайкой ARROWHEAD 16-3/4		60
AF-313-2016	Муфта аксиальная с накидной гайкой ARROWHEAD 20-1/2		61
AF-313-2020	Муфта аксиальная с накидной гайкой ARROWHEAD 20-3/4		73
AF-313-2520	Муфта аксиальная с накидной гайкой ARROWHEAD 25-3/4		100
AF-313-2525	Муфта аксиальная с накидной гайкой ARROWHEAD 25-1		136
AF-313-3225	Муфта аксиальная с накидной гайкой ARROWHEAD 32-1		190
AF-319-1620			Муфта аксиальная с накидной гайкой под евроконус 16-3/4
AF-342-161616		Тройник аксиальный с внутренней резьбой ARROWHEAD 16x1/2x16	90
AF-342-201620		Тройник аксиальный с внутренней резьбой ARROWHEAD 20x1/2x20	108
AF-342-252025		Тройник аксиальный с внутренней резьбой ARROWHEAD 25x3/4x25	186
AF-335-161516		Двойное настенное колено ARROWHEAD 16x1/2"x16	275

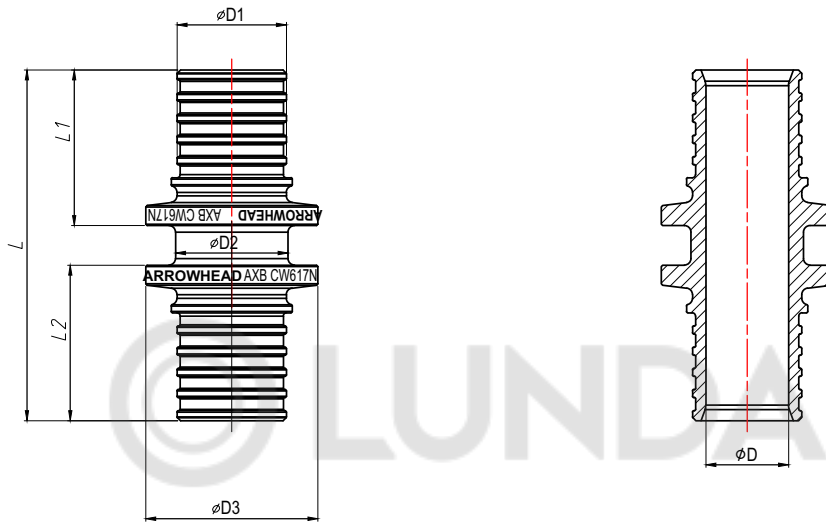


Артикул	Чертеж	Наименование	Вес, г
AF-341-201616		Крестовина аксиальная одноплоскостная ARROWHEAD 20x16x16	234
AF-341-201620		Крестовина аксиальная одноплоскостная ARROWHEAD 20x16x20	252
AF-390-16250		Трубка аксиальная приборная Г-образная ARROWHEAD 16xL250	163
AF-390-16500		Трубка аксиальная приборная Г-образная ARROWHEAD 16xL500	256
AF-390-20250		Трубка аксиальная приборная Г-образная ARROWHEAD 20xL250	175
AF-392-20250		Трубка аксиальная приборная Т-образная ARROWHEAD 20xL250	227

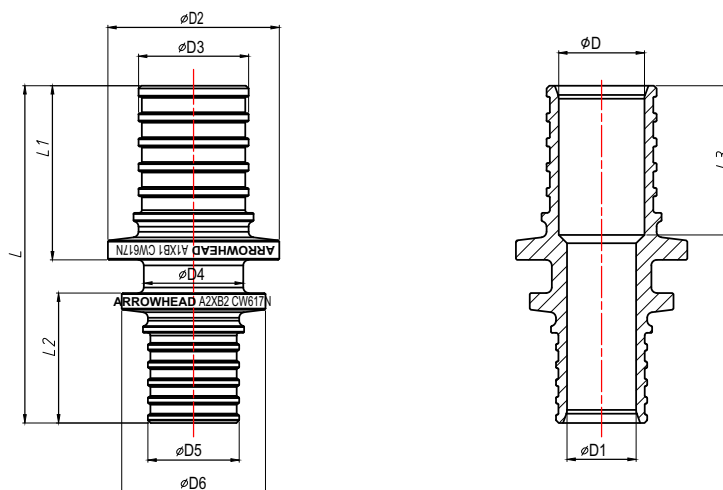


## 2. КОНСТРУКЦИЯ УСТРОЙСТВА

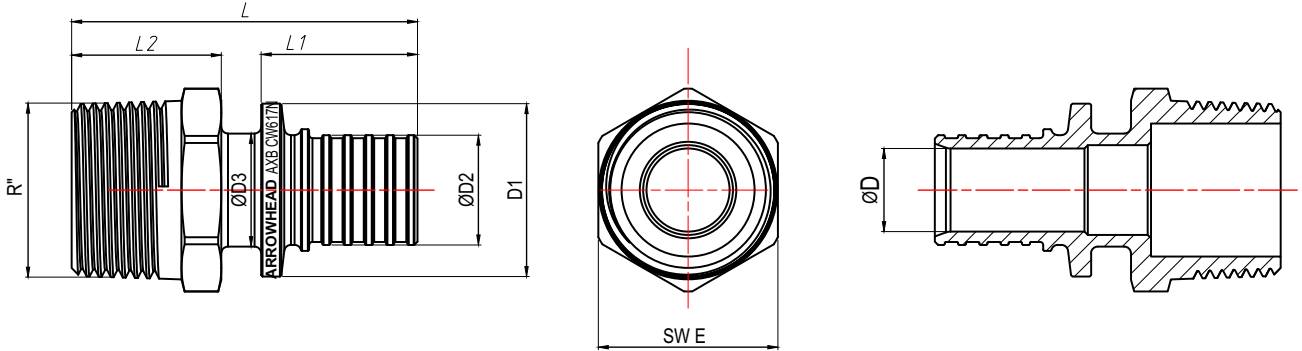
### 2.1. Чертеж и габаритные размеры



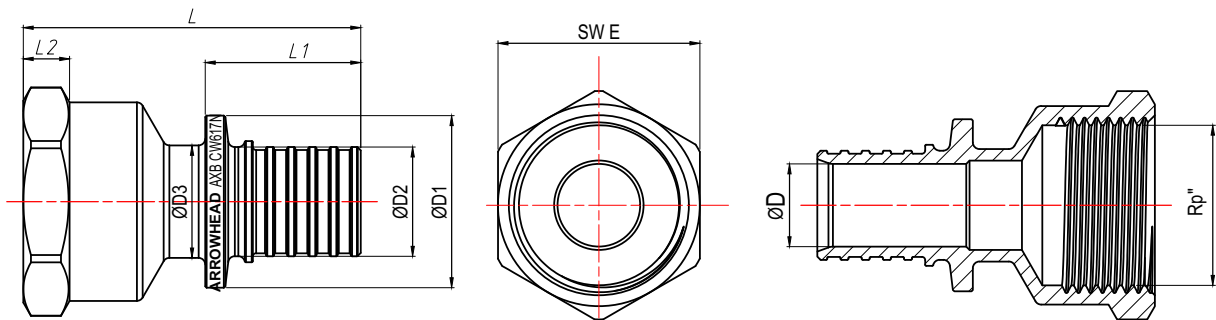
Артикул	Размер	AXB	D	D1	D2	D3	L	L1	L2
AF-310-16	16x16	16x2.2	$\phi 10$	$\phi 13.5$	$\phi 15$	$\phi 22$	45	19.5	19.5
AF-310-20	20x20	20x2.8	$\phi 12.5$	$\phi 16.5$	$\phi 17$	$\phi 26$	53	23.5	23.5
AF-310-25	25x25	25x3.5	$\phi 15.5$	$\phi 19.9$	$\phi 22$	$\phi 31$	69	31.5	31.5
AF-310-32	32x32	32x4.4	$\phi 20$	$\phi 25.6$	$\phi 28$	$\phi 40$	80	36.5	36.5



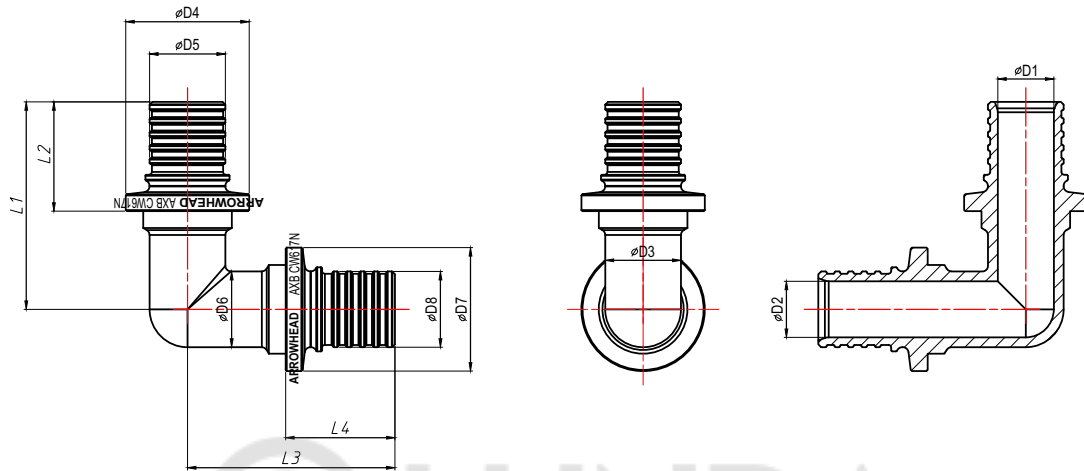
Артикул	Размер	A1XB1	A2XB2	D	D1	D2	D3	D4	D5	D6	L	L1	L2	L3
AF-310-1620	20x16	20x2.8	16x2.2	$\phi 12.5$	$\phi 10$	$\phi 26$	$\phi 16.5$	$\phi 15.5$	$\phi 13.5$	$\phi 22$	49	23.5	19.5	21
AF-310-1625	25x16	25x3.5	16x2.2	$\phi 15.5$	$\phi 10$	$\phi 31$	$\phi 19.9$	$\phi 15.5$	$\phi 13.5$	$\phi 22$	57	31.5	19.5	26.5
AF-310-2025	25x20	25x3.5	20x2.8	$\phi 15.5$	$\phi 12.5$	$\phi 31$	$\phi 19.9$	$\phi 18$	$\phi 16.5$	$\phi 26$	61	31.5	23.5	27
AF-310-2532	32x25	32x4.4	25x3.5	$\phi 20$	$\phi 15.5$	$\phi 40$	$\phi 25.6$	$\phi 22$	$\phi 19.9$	$\phi 31$	75	36.5	31.5	31.5



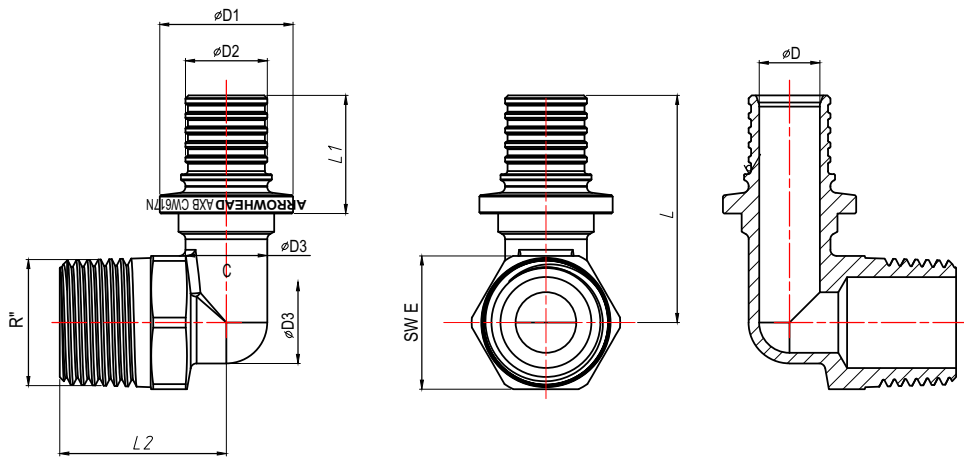
Артикул	Размер	AXB	D	D1	D2	D3	E	L	L1	L2
AF-311-1616	16xR1/2"	16x1/2	Ø10	Ø22	Ø13.5	Ø15	22	46.5	19.5	21
AF-311-1620	16xR3/4"	16x3/4	Ø10	Ø22	Ø13.5	Ø15	27	48	19.5	22.5
AF-311-2016	20xR1/2"	20x1/2	Ø12.5	Ø26	Ø16.5	Ø17	22	50.5	23.5	21
AF-311-2020	20xR3/4"	20x3/4	Ø12.5	Ø26	Ø16.5	Ø17	27	52	23.5	22.5
AF-311-2516	25xR1/2"	25x1/2	Ø15.5	Ø31	Ø19.9	Ø19	22	58.5	31.5	21
AF-311-2520	25xR3/4"	25x3/4	Ø15.5	Ø31	Ø19.9	Ø22	27	60	31.5	22.5
AF-311-2525	25xR1"	25x1	Ø15.5	Ø31	Ø19.9	Ø22	34	62.5	31.5	25
AF-311-3220	32xR3/4"	32x3/4	Ø20	Ø40	Ø25.6	Ø25.5	27	66	36.5	22.5
AF-311-3225	32xR1"	32x1	Ø20	Ø40	Ø25.6	Ø28	34	68.5	36.5	25



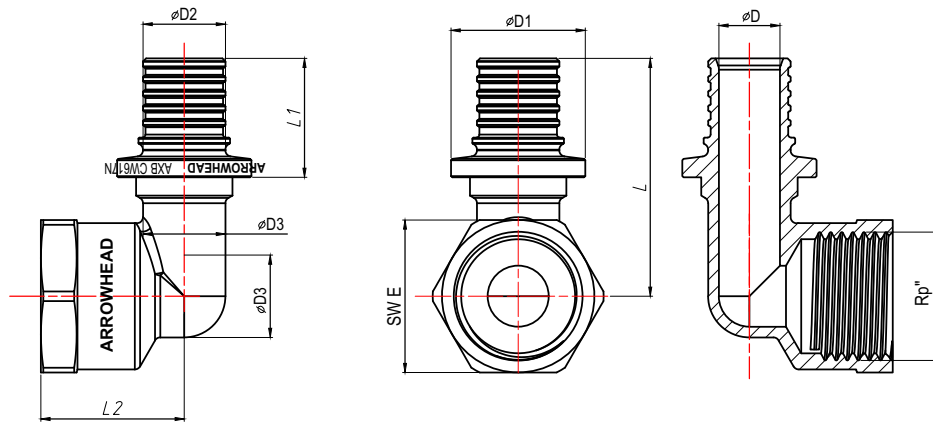
Артикул	Размер	AXB	D	D1	D2	D3	E	L	L1	L2
AF-312-1616	16xRp1/2"	16X1/2	Ø10	Ø22	Ø13.5	Ø15	25	44.5	19.5	6
AF-312-1620	16xRp3/4"	16X3/4	Ø10	Ø22	Ø13.5	Ø15	30.5	47.8	19.5	7
AF-312-2016	20xRp1/2"	20X1/2	Ø12.5	Ø26	Ø16.5	Ø17	25	48	23.5	6
AF-312-2020	20xRp3/4"	20X3/4	Ø12.5	Ø26	Ø16.5	Ø17	30.5	51	23.5	7
AF-312-2516	25xRp1/2"	25X1/2	Ø15.5	Ø31	Ø19.9	Ø24.5	25	48.5	31.5	6
AF-312-2520	25xRp3/4"	25X3/4	Ø15.5	Ø31	Ø19.9	Ø22	30.5	58	31.5	7
AF-312-2525	25xRp1"	25X1	Ø15.5	Ø31	Ø19.9	Ø22	38	62.5	31.5	8
AF-312-3225	32xRp1"	32X1	Ø20	Ø40	Ø25.6	Ø28	38	67	36.5	8



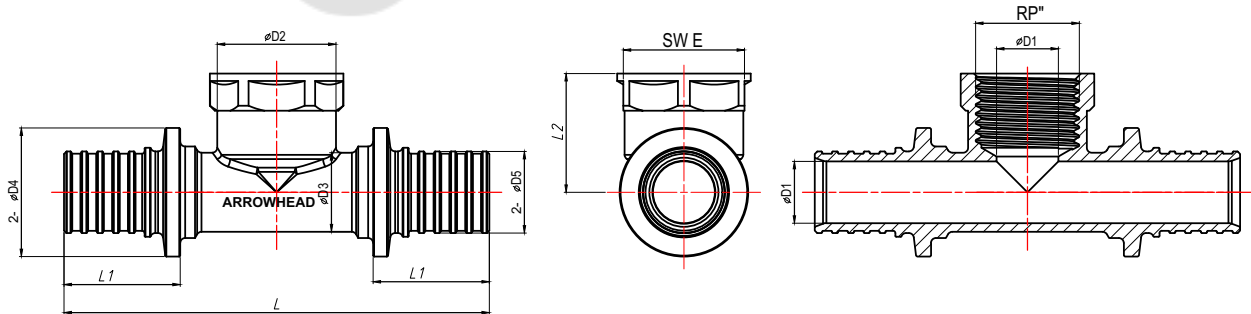
Артикул	Размер	AXB	D1	D2	D3	D4	D5	D6	D7	D8	L1	L2	L3	L4
AF-320-16	16x16	16X2.2	φ10	φ10	13.5	φ22	φ13.5	13.5	φ22	φ13.5	37	19.5	37	19.5
AF-320-20	20x20	20X2.8	φ12.5	φ12.5	16	φ26	φ16.5	16	φ26	φ16.5	43	23.5	43	23.5
AF-320-25	25x25	25X3.5	φ15.5	φ15.5	19.5	φ31	φ19.9	19.5	φ31	φ19.9	54	31.5	54	31.5
AF-320-32	32x32	32X4.4	φ20	φ20	25	φ40	φ25.6	25	φ40	φ25.6	63.5	36.5	63.5	36.5



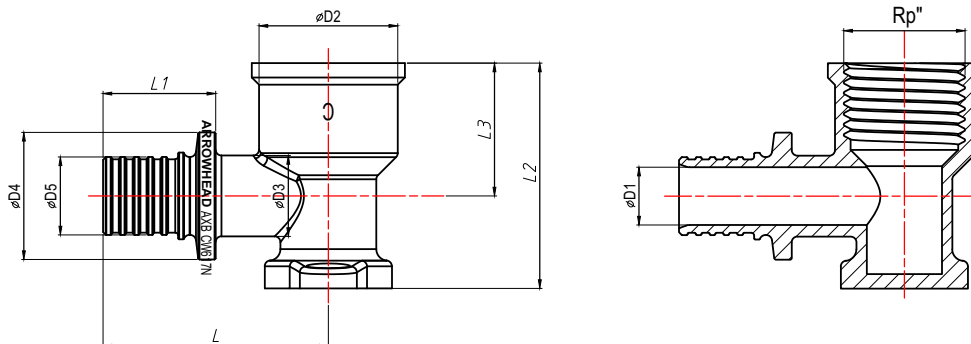
Артикул	Размер	AXB	C	D	D1	D2	D3	E	L	L1	L2
AF-321-1616	16xR1/2"	16X2.2	1/2	φ10	φ22	φ13.5	13.5	22	37.5	19.5	27.5
AF-321-1620	16xR3/4"	16X2.2	3/4	φ10	φ22	φ13.5	13.5	27	40	19.5	29
AF-321-2016	20xR1/2"	20X2.8	1/2	φ12.5	φ26	φ16.5	16	22	41.5	23.5	29
AF-321-2020	20xR3/4"	20X2.8	3/4	φ12.5	φ26	φ16.5	16	27	44	23.5	30.5
AF-321-2520	25xR3/4"	25X3.5	3/4	φ15.5	φ31	φ19.9	19.5	27	52	31.5	32.5
AF-321-2525	25xR1"	25X3.5	1	φ15.5	φ31	φ19.9	19.5	34	55.5	31.5	35.3
AF-321-3225	32xR1"	32X4.4	1	φ20	φ40	φ25.6	25	34	60.5	36.5	39.5



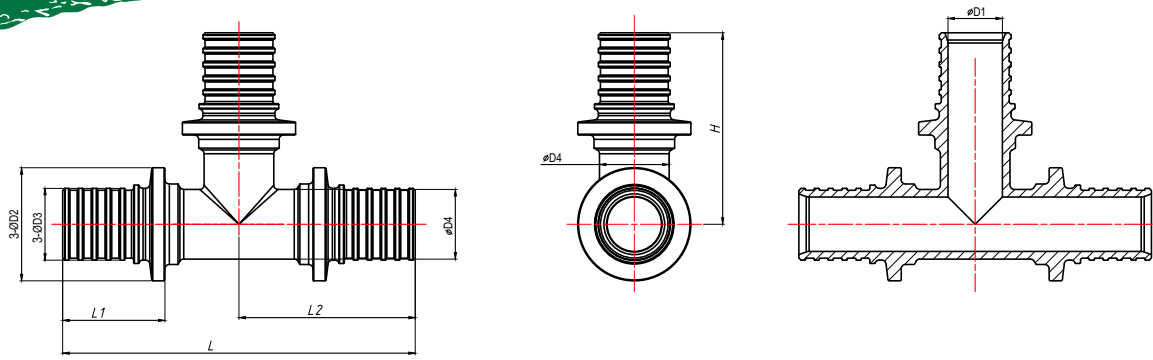
Артикул	Размер	AXB	C	D	D1	D2	D3	E	L	L1	L2
AF-322-1616	16xRp1/2"	16X2.2	1/2	φ10	φ22	φ13.5	13.5	25	39	19.5	23.5
AF-322-2016	20xRp1/2"	20X2.8	1/2	φ12.5	φ26	φ16.5	16	25	43	23.5	24
AF-322-2020	20xRp3/4"	20X2.8	3/4	φ12.5	φ26	φ16.5	16	30.5	45.5	23.5	27
AF-322-2520	25xRp3/4"	25X3.5	3/4	φ15.5	φ31	φ19.9	19.5	30.5	53.5	31.5	28
AF-322-3225	32xRp1"	32X4.4	1	φ20	φ40	φ25.6	25	38	63	36.5	33



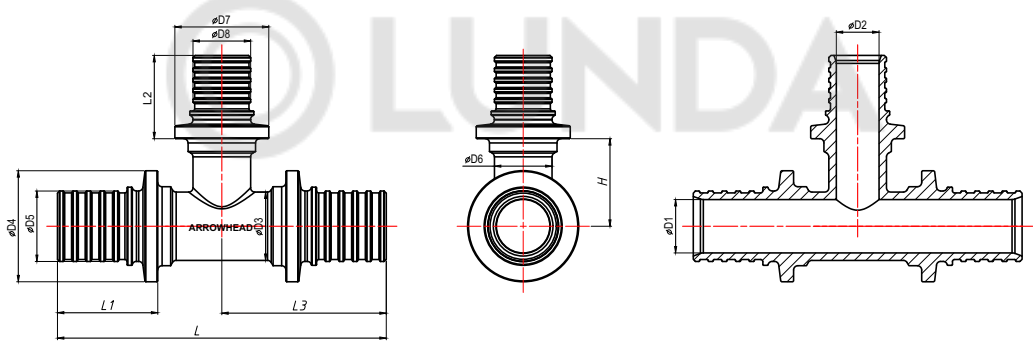
Артикул	Размер	AXB	C	D1	D2	D3	D4	D5	E	L	L1	L2
AF-342-161616	16x1/2x16	16X2.2	1/2	φ10	24	13.5	φ22	φ13.5	24.5	78	19.5	22
AF-342-201620	20x1/2x20	20X2.8	1/2	φ12.5	24	16	φ26	φ16.5	24.5	86	23.5	24
AF-342-252025	25x3/4x25	25X3.5	3/4	φ15.5	30.5	19.5	φ31	φ19.9	30.5	111	31.5	27.5



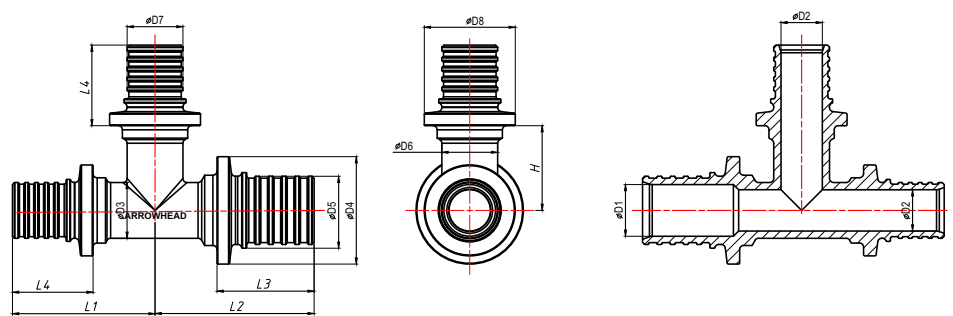
Артикул	Размер	AXB	C	D1	D2	D3	D4	D5	L	L1	L2	L3
AF-332-1616	16xRp1/2"	16X2.2	1/2	φ10	24	14	φ22	φ13.5	39	19.5	39	23
AF-332-2016	20xRp1/2"	20X2.8	1/2	φ12.5	24	16.6	φ26	φ16.5	43	23.5	41	23
AF-332-2020	20xRp3/4"	20X2.8	3/4	φ12.5	30	17	φ26	φ16.5	46.2	23.5	42.5	23.5
AF-332-2520	25xRp3/4"	25X3.5	3/4	φ15.5	30	21	φ31	φ19.9	54.2	31.5	46.5	26



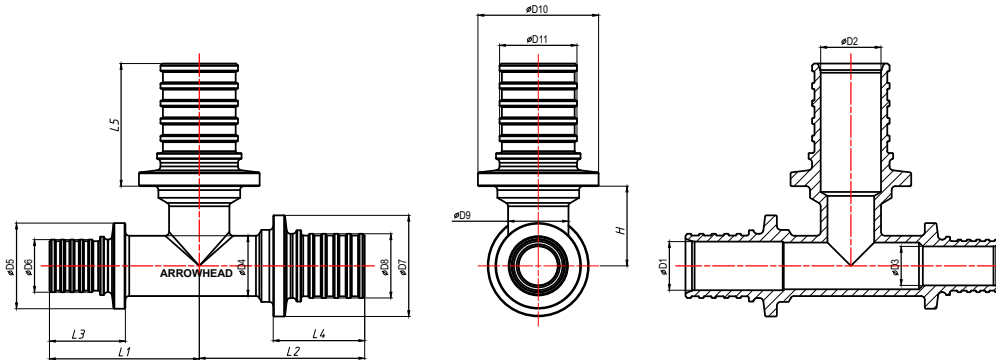
Артикул	Размер	AXB	D1	D2	D3	D4	H	L	L1	L2
AF-340-16	16x2.2	16X2.2	Φ10	Φ22	Φ13.5	13.5	38.5	69	19.5	34.5
AF-340-20	20x2.8	20X2.8	Φ12.5	Φ26	Φ16.5	16	44	81	23.5	40.5
AF-340-25	25x3.5	25X3.5	Φ15.5	Φ31	Φ19.9	19.5	54.5	102	31.5	51
AF-340-32	32x4.4	32X4.4	Φ20	Φ40	Φ25.6	25	63.5	121	36.5	60.5



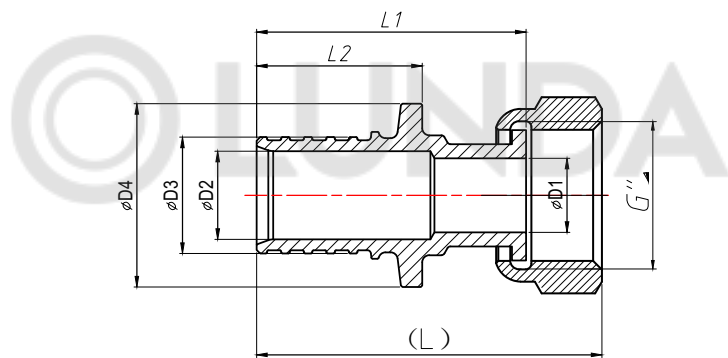
Артикул	Размер	A1XB1	A2XB2	D1	D2	D3	D4	D5	D6	D7	D8	L	L1	L2	L3	H
AF-340-162016	16x20x16	16X2.2	20X2.8	Φ10	Φ12.5	13.5	Φ22	Φ13.5	13.5	Φ26	Φ16.5	72	19.5	23.5	36	19
AF-340-201620	20x16x20	20X2.8	16X2.2	Φ12.5	Φ10	16	Φ26	Φ16.5	13.5	Φ22	Φ13.5	77	23.5	19.5	38.5	20.5
AF-340-202520	20x25x20	20X2.8	25X3.5	Φ12.5	Φ15.5	16	Φ26	Φ16.5	16	Φ31	Φ19.9	85	23.5	31.5	42.5	20.5
AF-340-251625	25x16x25	25X3.5	16X2.2	Φ15.5	Φ10	19.5	Φ31	Φ19.9	14	Φ22	Φ13.5	93	31.5	19.5	46.5	23
AF-340-252025	25x20x25	25X3.5	20X2.8	Φ15.5	Φ12.5	19.5	Φ31	Φ19.9	16	Φ26	Φ16.5	97	31.5	23.5	48.5	23
AF-340-321632	32x16x32	32X4.4	16X2.2	Φ20	Φ10	26	Φ40	Φ25.6	14	Φ22	Φ13.5	104	36.5	19.5	52	27
AF-340-322032	32x20x32	32X4.4	20X2.8	Φ20	Φ12.5	25	Φ40	Φ25.6	16	Φ26	Φ16.5	106	36.5	23.5	53	27
AF-340-322532	32x25x32	32X4.4	25X3.5	Φ20	Φ15.5	26	Φ40	Φ25.6	19.5	Φ31	Φ19.9	110	36.5	31.5	55	27



Артикул	Размер	A1XB1	A2XB2	D1	D2	D3	D4	D5	D6	D7	D8	L1	L2	L3	L4	H
AF-340-201616	20x16x16	20X2.8	16X2.2	Φ12.5	Φ10	13.5	Φ22	Φ16.5	13.5	Φ13.5	Φ22	34.5	38.5	23.5	19.5	20.5
AF-340-202016	20x20x16	16X2.2	20X2.8	Φ10	Φ12.5	15.5	Φ22	Φ13.5	15.5	Φ16.5	Φ26	40	36	19.5	23.5	20.5
AF-340-251616	25x16x16	25X3.5	16X2.2	Φ15.5	Φ10	15.5	Φ31	Φ19.9	13.5	Φ13.5	Φ22	34.5	46.5	31.5	19.5	23
AF-340-252020	25x20x20	25X3.5	20X2.8	Φ15.5	Φ12.5	18	Φ31	Φ19.9	16	Φ16.5	Φ26	39.5	48.5	31.5	23.5	23
AF-340-252516	25x25x16	16X2.2	25X3.5	Φ10	Φ15.5	15.5	Φ22	Φ13.5	15.5	Φ19.9	Φ31	51	36.5	19.5	31.5	23
AF-340-252520	25x25x20	20X2.8	25X3.5	Φ12.5	Φ15.5	18	Φ26	Φ16.5	18	Φ19.9	Φ31	51	42	23.5	31.5	23
AF-340-322525	32x25x25	32X4.4	25X3.5	Φ20	Φ15.5	25	Φ40	Φ26.5	19.5	Φ26.5	Φ40	50	55	36.5	31.5	27

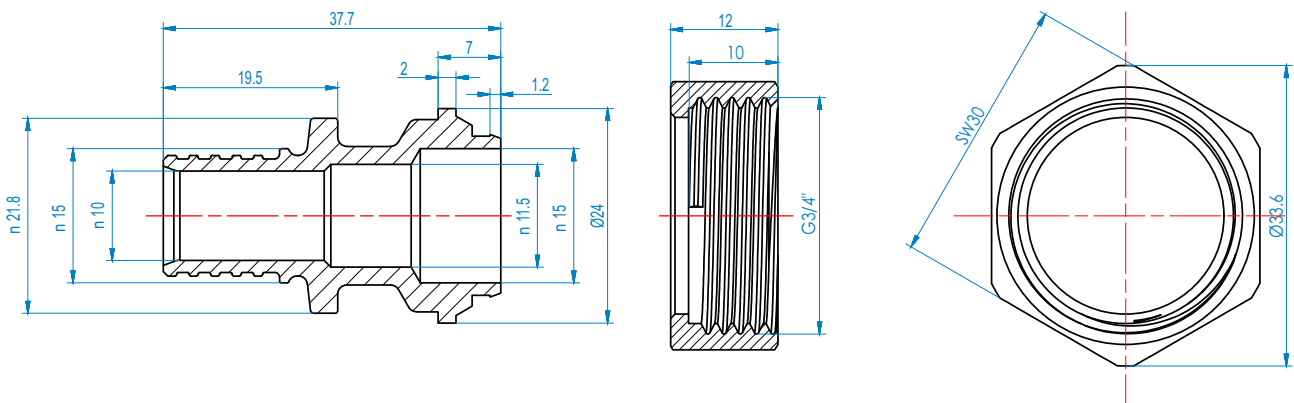


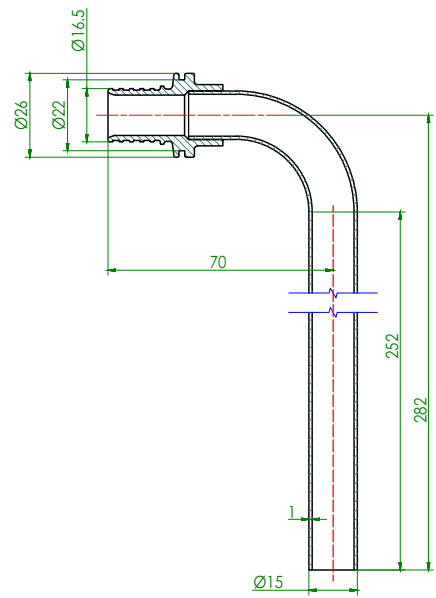
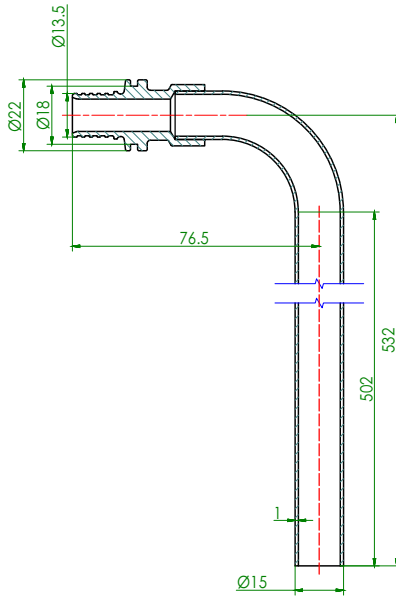
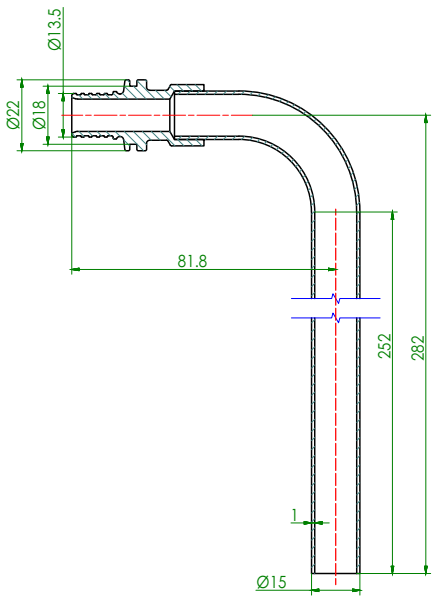
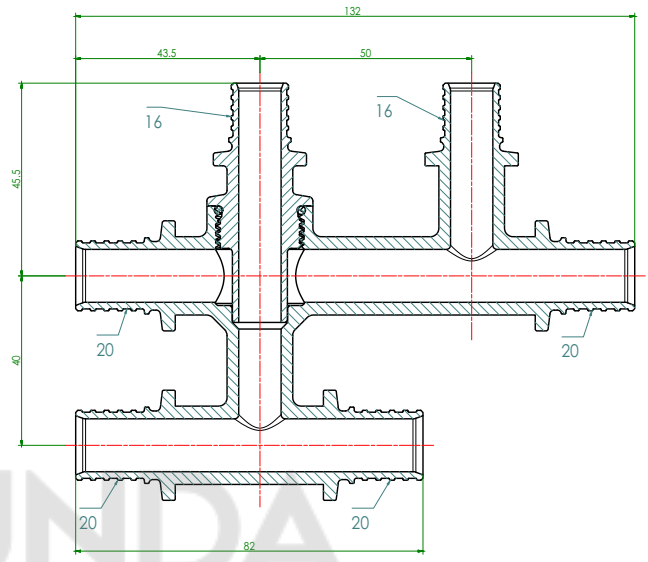
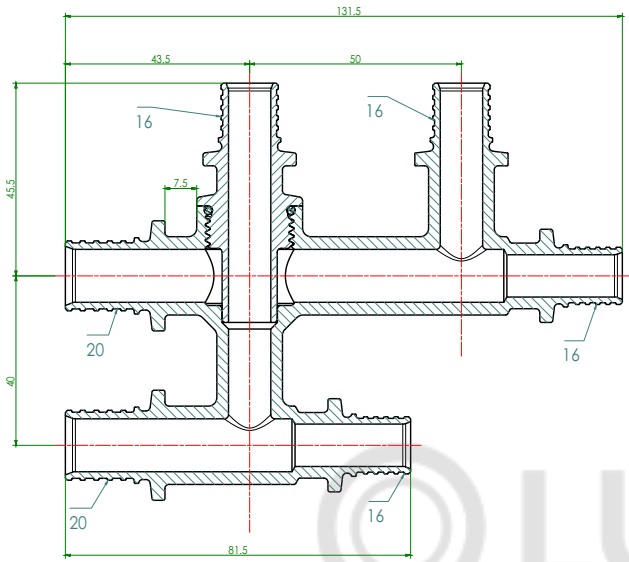
Артикул	Размер	A1XB1	A2XB2	A3XB3	D1	D2	D3	D4	D5	D6	D7	D8	D9	D10	D11	L1	L2	L3	L4	L5	H
AF-340-202516	20x25x16	20X2.8	25X3.5	16X2.2	φ12.5	φ15.5	φ10	15.5	φ22	φ13.5	φ26	φ16.5	15.5	φ31	φ19.9	38.5	42.5	19.5	23.5	31.5	20.5
AF-340-251620	25x16x20	25X3.5	16X2.2	20X2.8	φ15.5	φ10	φ12.5	18	φ26	φ16.5	φ31	φ19.9	14	φ22	φ13.5	38.5	46.5	23.5	31.5	19.5	23
AF-340-252016	25x20x16	25X3.5	20X2.8	16X2.2	φ15.5	φ12.5	φ10	15.5	φ22	φ13.5	φ31	φ19.9	15.5	φ26	φ16.5	35.5	48.5	19.5	31.5	23.5	23
AF-340-322025	32x20x25	32X4.4	20X2.8	25X3.5	φ20	φ12.5	φ15.5	24.5	φ31	φ19.9	φ40	φ25.6	16	φ26	φ16.5	48	53	31.5	36.5	23.5	27



Артикул	Размер	AXB	D1	D2	D3	D4	(L)	L1	L2
AF-313-1616	16xG1/2"	16x1/2	φ10	φ10	φ13.5	φ22	42	32	19.5
AF-313-1620	16xG3/4"	16x3/4	φ11.5	φ10	φ13.5	φ22	43	32.7	19.5
AF-313-2016	20xG1/2"	20x1/2	φ10.5	φ12.5	φ16.5	φ26	48	38.2	23.5
AF-313-2020	20xG3/4"	20x3/4	φ15	φ12.5	φ16.5	φ26	48	38	23.5
AF-313-2520	25xG3/4"	25x3/4	φ15.5	φ15.5	φ19.9	φ31	59	49	31.5
AF-313-2525	25xG1"	25x1	φ21	φ15.5	φ19.9	φ31	62	48.5	31.5
AF-313-3225	32xG1"	32x1	φ20	φ20	φ25.6	φ40	72	59	36.5

Муфта аксиальная с накидной гайкой под евроконус 16-3/4:





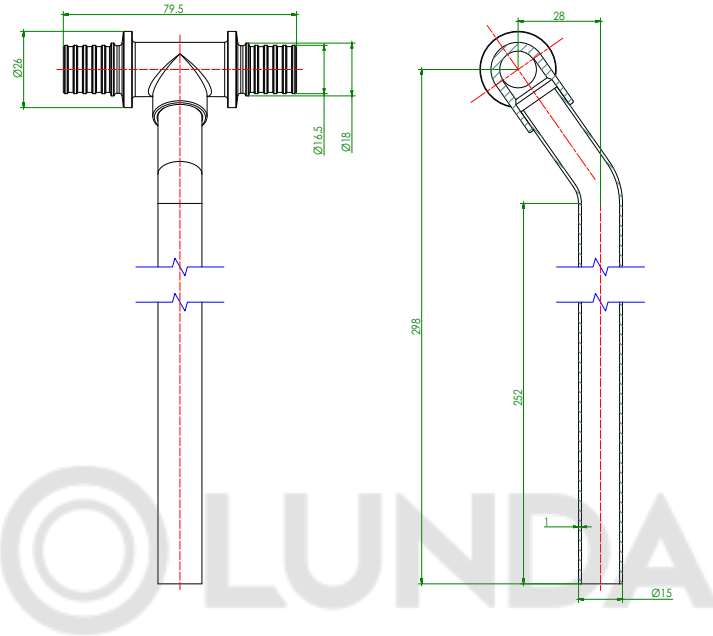


Рисунок 1. Основные габариты аксиальных фитингов ARROWHEAD

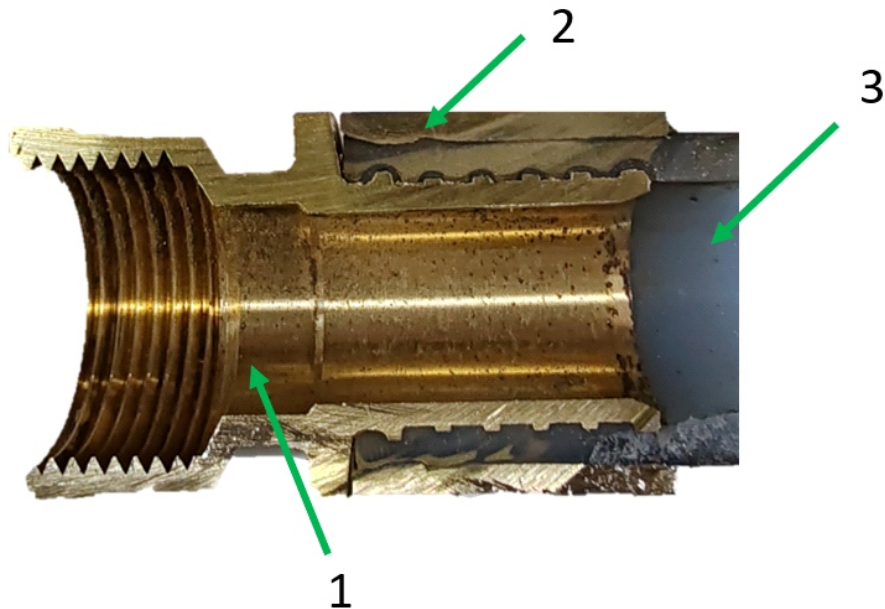


Рисунок 2. Основные детали аксиальных фитингов ARROWHEAD

Таблица 3. Основные детали

№	Деталь	Материал
1	Корпус фитинга	Латунь CW617N
2	Гильза	Латунь CW617N
3	Труба PE-Ха	Сшитый полиэтилен PE-Ха EVOH



## 2.2. Рекомендации по монтажу и эксплуатации

### Процесс монтажа аксиальных фитингов с трубами из сшитого полиэтилена (PE-Xa):

Примечание: для обеспечения высокого качества соединений рекомендуется использовать инструменты ARROWHEAD: ручной MT-100 или аккумуляторный ET-100. Более детальная информация и инструкция по монтажу доступны в документации к указанным инструментам.

1. **Подготовка торца трубы:** убедитесь, что торец трубы ровный. При необходимости используйте специальные ножницы для обрезки под прямым углом.
2. **Установка подвижной гильзы:** наденьте гильзу на трубу скосом в сторону монтируемого края трубы, сдвинув её от торца примерно на 3-5 см.
3. **Расширение трубы:** используйте расширитель, чтобы увеличить диаметр внутреннего прохода трубы на длину штуцера фитинга. Это необходимо для дальнейшего соединения.
4. **Установка фитинга:** вставьте фитинг в расширенную часть трубы.
5. **Обжатие гильзы:** с помощью гидравлического пресса натяните гильзу на штуцер, обеспечив тем самым надёжное обжатие и соединение трубы.

### Общие рекомендации:

- Для гарантированно качественного аксиального соединения рекомендуется использовать трубы PE-Xa ARROWHEAD.
- Монтаж труб следует проводить при температуре окружающей среды не ниже -20°C.
- Во время монтажа избегайте сплющивания и переломов труб. В случае «заломы» повреждённый участок трубы необходимо удалить.
- Бухты труб, хранившиеся или транспортировавшиеся при температуре ниже 0°C, перед раскаткой должны быть выдержаны несколько часов при положительной температуре.
- Механические повреждения слоя EVOH увеличивают кислородопроницаемость трубопровода.
- Монтаж соединителей следует проводить в соответствии с требованиями СП 73.13330.2012 «Внутренние санитарно-технические системы».
- Во время монтажа необходимо соблюдать требования СП 344.1325800.2017 "Здания и сооружения. Правила эксплуатации инженерных систем".
- После завершения монтажа система должна пройти гидравлическое испытание статическим давлением, превышающим рабочее в 1,5 раза, но не менее 6 бар.



## УСЛОВИЯ ГАРАНТИИ

Гарантийный срок составляет 10 лет с момента покупки. Стандартный срок эксплуатации составляет 50 лет.

Все претензии по качеству, а также предложения по улучшению сервиса направлять в адрес ООО «ЭРРОУХЭД РУС», 191015, г. Санкт-Петербург, Калужский пер., д.3, 3 этаж, офис 27Н, или на электронный адрес [info@arrow-head.ru](mailto:info@arrow-head.ru).

### ГАРАНТИЙНЫЙ ТАЛОН № \_\_\_\_\_

№	Артикул	Наименование	Количество
1			
2			
3			
4			
5			
6			
7			
8			
9			
10			

При предъявлении претензии к качеству товара, покупатель предоставляет следующие документы:

- Заявление в произвольной форме, в котором указываются:
  - название организации или Ф.И.О. покупателя;
  - фактический адрес покупателя и контактный телефон;
  - название и адрес организации, производившей монтаж;
  - адрес установки оборудования;
  - основные параметры системы, в которой использовалось изделие (давление воды, температура воды, температура в помещении);
  - краткое описание дефекта.
- Документ, подтверждающий законность приобретения изделия (накладная, квитанция, чек);
- Акт гидравлического испытания системы, в которой монтировалось изделие;
- Настоящий заполненный гарантийный талон.

С условиями гарантии, правилами установки и эксплуатации ознакомлен:

Название и адрес торгующей организации \_\_\_\_\_

Дата продажи \_\_\_\_\_ Подпись покупателя \_\_\_\_\_ Подпись продавца \_\_\_\_\_

Штамп или печать  
торгующей организации

Поставщик: ООО «ЭРРОУХЭД РУС»,  
191015, Россия, Санкт-Петербург,  
Калужский пер. 3, каб. 27Н, [info@arrow-head.ru](mailto:info@arrow-head.ru)

В связи с постоянной работой по совершенствованию изделия, повышающей его надежность и улучшающей условия эксплуатации, в конструкцию могут быть внесены незначительные изменения, не отраженные в настоящем издании.

Если вы обнаружили опечатку или неточность в данном документе, пожалуйста, сообщите нам об этом по электронной почте [info@arrow-head.ru](mailto:info@arrow-head.ru)