

ТЕХНИЧЕСКИЙ ПАСПОРТ ИЗДЕЛИЯ И РУКОВОДСТВО ПО
ЭКСПЛУАТАЦИИ

Аэратор кровельный

A 75x340



Производитель ООО "ФАХМАНН РУССЛАНД",
390047, РЯЗАНСКАЯ ОБЛ., ГОРОД РЯЗАНЬ,
ШОССЕ КУЙБЫШЕВСКОЕ, ДОМ 37А
www.fachmann-rus.ru

1. Назначение и общие сведения

Аэратор кровельный А75х340 (далее по тексту – аэратор) предназначен для вентиляции подкровельного пространства и используется при ремонтах кровли в целях предотвращения образования вздутий.

Специальное прижимное кольцо к кровельному покрытию обеспечивает тщательную изоляцию вокруг корпуса трубы и значительно повышает эстетические свойства покрытия, а увеличенная высота пластикового аэратора является дополнительной гарантией от попадания под снеговые шапки.

2. Устройство и технические характеристики

Аэратор А 75х340 состоит из 3-х составных частей. Специальное прижимное кольцо к кровельному покрытию обеспечивает тщательную изоляцию вокруг корпуса трубы и значительно повышает эстетические свойства покрытия. Увеличенная высота пластикового аэратора является дополнительной гарантией от попадания под снеговые шапки.

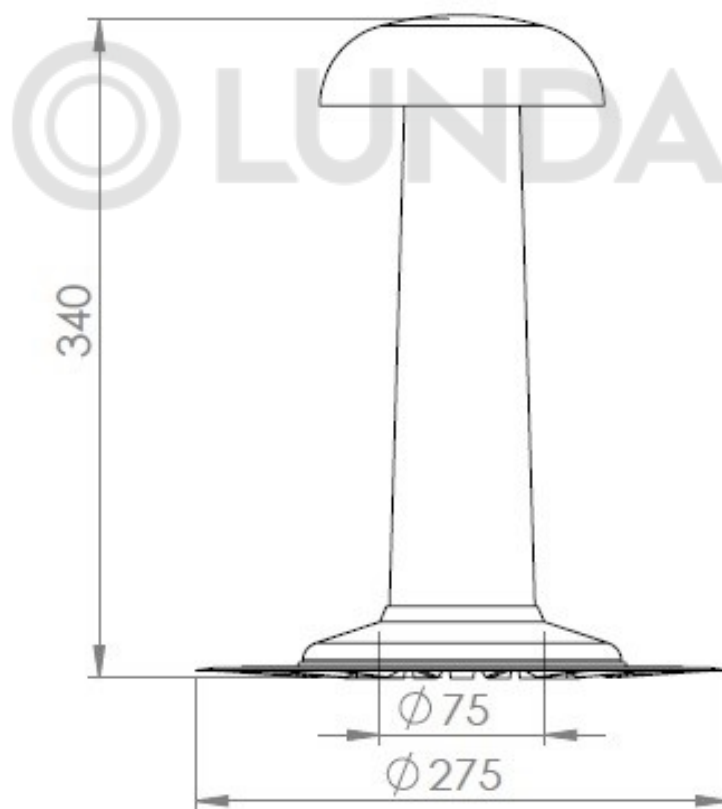


Рис. 1. Схема аэратора

1. диаметр отводящей трубы – 75 мм;
2. диаметр «юбки» аэратора – 275 мм;
3. диаметр колпака – 146 мм;
4. высота аэратора – 340 мм;
5. срок службы, не менее – 50 лет.
6. климатические условия эксплуатации:
- температура использования:

- постоянная – от -40 до +80 °С;
 - временная – от -55 до +120 °С;
- атмосферное давление – 650 – 800 мм. рт. ст. (86-106,7 кПа);
- относительная влажность – до 100% (при 25 °С);
- направление подачи рабочей среды (воздушной) – любое;
- предельные отклонения габаритных размеров, не более – ±1 мм.

Партия аэраторов, поставляемая в один адрес, комплектуется паспортом и инструкцией по монтажу.

Внешний вид товара может отличаться от товара, представленного на фото.

Фирма-производитель оставляет за собой право на внесение изменений в конструкцию, дизайн и комплектацию товара, не влияющих на качество изделия.

3. Монтаж

3.1. Аэратор кровельный монтируется на плоских кровлях простой конфигурации равномерно по всей площади кровли в наиболее высоких точках кровельного ковра в местах стыков теплоизоляционных плит.

3.2. Устанавливаются аэраторы данного типа из расчета не менее 1 шт. на 80 м² кровли.

3.3. Расстояние между аэраторами не должно превышать 12 метров. Если конструкция кровли имеет ярко выраженную ендову и конек, то аэраторы устанавливаются на водоразделе в ендове и вдоль конька.

3.4. При устройстве новых кровель с основанием из ж/б плит перекрытий пластиковые аэраторы устанавливают на нижний слой материала. В нижнем слое, в месте установки аэратора прорезается отверстие диаметром 75 мм через стяжку и утеплитель до пароизоляционного слоя. Отверстие засыпают керамзитом. Для лучшего сцепления горизонтальной части аэратора с кровельным ковром на его поверхность наносят наливную кровлю, мастику, герметик или клей в зависимости от марки и типа кровельного материала. После полимеризации наливной кровли, мастики, герметика или клея аэратор дополнительно крепят саморезами к стяжке основания: 6 саморезов по всей окружности юбки аэратора. Затем наплавливают/приклеивают верхний слой кровельного ковра таким образом, чтобы аэратор оказался в месте торцевого нахлеста двух кровельных полотнищ, нахлест при этом составляет 95 мм. При использовании в качестве верхнего слоя кровельного ковра битумно-полимерного материала, примыкание его к аэратору обрабатывают наливной кровлей или соответствующей мастикой.

3.5. Если устройство кровли предполагается проводить из одного слоя, аэратор устанавливается прямо на стяжку

Отверстие диаметром 75 мм делается через стяжку и утеплитель до слоя пароизоляции. В месте установки аэратора кровельный материал укладывается свободно. Аэратор крепится саморезами равномерно по всей юбке, но не более 6-ти штук. Далее на юбку аэратора наносится наливная кровля, мастика, герметик или клей в зависимости от марки и типа кровельного материала. На место сопряжения кровельного ковра и аэратора наплавливается заплатка из верхнего слоя кровельного материала, которая должна перекрывать юбку аэратора и заходить на кровельный ковер на 95 мм. При использовании в качестве верхнего слоя

кровельного ковра битумно-полимерного материала, примыкание его к аэратору обрабатывают наливной кровлей или соответствующей мастикой.

3.6. При устройстве аэраторов в кровле, в основании которой находится профлист, руководствуются описанными выше правилами. Отличия установки заключаются в том, что отверстие в месте установки аэратора делается до нижнего слоя теплоизоляции через верхний слой утеплителя. Гравием отверстие не засыпается. Сам аэратор крепится длинными саморезами через утеплитель к профлисту либо в сам утеплитель.

3.7. При ремонте старой кровли в ковре прорезается отверстие диаметром 75 мм до стяжки или пароизоляции, устанавливается аэратор, крепится саморезами, сверху накрывается верхним слоем кровли.

При монтаже изделия на кровле соблюдать правила техники безопасности.

4. Техническое обслуживание

Изделие должно эксплуатироваться по назначению. Аэраторы кровельные нельзя использовать при температурах, неговоренных в техническом паспорте.

По мере необходимости производить снятие и очистку колпака.

5. Условия хранения и транспортировки

Изделия должны храниться в закрытых помещениях или под навесом при соблюдении следующих требований:

- Исключение воздействия влаги, высокой температуры и открытого пламени;
- Вне зоны прямых солнечных лучей;
- Изделия должны быть уложены в тару, обеспечивающую их предохранение от загрязнения, деформации и механических повреждений.

Изделия не относятся к категории опасных грузов, что допускает их перевозку любым видом транспорта в соответствии с правилами перевозки грузов, действующими на данном виде транспорта.

При железнодорожных и автомобильных перевозках изделия допускаются к транспортировке только в крытом подвижном составе. Изделия должны храниться в упаковке предприятия-изготовителя.

Не допускаются удары и другие действия, приводящие к механическим или термическим повреждениям корпуса кровельного аэратора.

1. Гарантийные обязательства

Предприятие-изготовитель гарантирует соответствие аэраторов кровельных требованиям СТО 22.29.29-001-36683078-2019 при соблюдении условий эксплуатации, транспортирования и хранения, изложенных в «Технических условиях».

Гарантийный срок на аэратор составляет 12 месяцев со дня продажи.

Производитель оставляет за собой право без предварительного уведомления покупателя вносить изменения в конструкцию, комплектацию или технологию изготовления изделия с целью улучшения его свойств.

2. Гарантия не распространяется на дефекты, возникшие в случаях:

- нарушения паспортных режимов хранения, монтажа, эксплуатации и обслуживания изделия;
- ненадлежащих транспортировки и погрузочно-разгрузочных работ;
- повреждений, вызванных неправильными действиями потребителя;
- наличия повреждений, вызванных пожаром, стихией, форсмажорными обстоятельствами;
- наличия следов постороннего вмешательства в конструкцию изделия.

3. Условия гарантийного обслуживания

- претензии к качеству товара могут быть предъявлены в течении гарантийного срока.
- неисправные изделия в течении гарантийного срока ремонтируются или обмениваются на новые бесплатно.

6. Свидетельство о приемке

Аэраторы кровельные А 75х340 соответствует СТО 22.29.29-001-36683078-2019 и признаны годными к эксплуатации.



Дата выпуска

_____ (число, месяц, год)

Представитель ОТК



ИЗГОТОВИТЕЛЬ

ООО "ФАХМАНН РУССЛАНД",
390047, Рязанская область, г. Рязань, Куйбышевское шоссе, дом 37а
Тел. +8 (800) 511-07-21, E-mail sales@fachmann-rus.ru
www.fachmann-rus.ru