

Кран шаровой типа 187F



Соответствие продукции подтверждено в форме принятия декларации о соответствии, оформленной по Единой форме

Содержание "Паспорта" соответствует
техническому описанию производителя

Содержание:

1. Сведения об изделии	3
1.1. Наименование	3
1.2. Изготовитель.....	3
1.3. Продавец	3
2. Назначение изделия	3
3. Номенклатура и технические характеристики	3
4. Устройство и принцип действия изделия	4
5. Монтаж и эксплуатация	4
6. Комплектность	4
7. Меры безопасности	5
8. Транспортировка и хранение	5
9. Утилизация	5
10. Приемка и испытания	5
11. Сертификация	5
12. Гарантийные обязательства	5



1. Сведения об изделии

1.1. Наименование

Кран шаровой с товарным знаком «Ридан» типа 187F.

1.2. Изготовитель

Фирма: «Ningbo Rian Valve Co., Ltd.», Jishan (Beside the Highway), Xidian Town, Ninghai County, Ningbo, Zhejiang, Китай.

1.3. Продавец

ООО «Ридан», 143581, Российская Федерация, Московская область, город Истра, деревня Лешково, д. 217, тел. (495) 792-57-57.

2. Назначение изделия

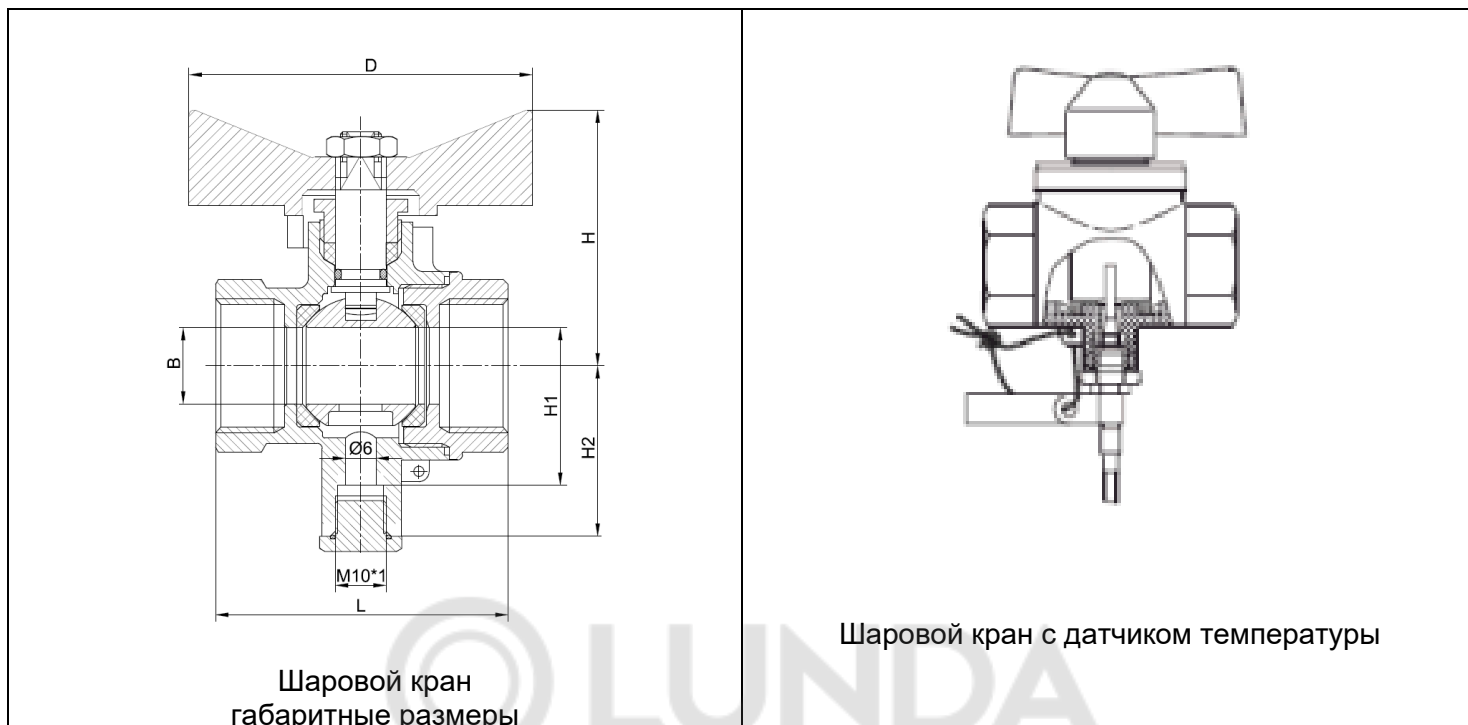


Шаровой кран предназначен для подключения датчика температуры теплосчетчика SonoSafe10, SonoSelect10, Sonometer 1100, Sonometer 500 или РУТ-01, а также может быть использован в качестве запорной арматуры. Материал корпуса крана: латунь.

3. Номенклатура и технические характеристики

DN, мм	Кодовый номер	Размер присоединительной резьбы, дюймы	Количество в упаковке	PN, бар	Температура среды T _{макс} , °C
15	187F0593R	G1/2B	1 шт.	16	120
20	187F0592R	G3/4B	1 шт.		
25	187F0591R	G1B	1 шт.		

4. Устройство и принцип действия изделия



Краны шаровые имеют надежные уплотнения шара и штока.

При применении шарового крана совместно с теплосчетчиком из нижней части крана выкручивается заглушка и подключается второй датчик температуры теплосчетчика.

Габаритные и присоединительные размеры

DN, мм	L, мм	H, мм	H1, мм	H2, мм	D, мм	B, мм	R, дюймы	Материал корпуса
15	52,5	41,4	27,8	31,5	53	12,7	G1/2B	Латунь CW617N
20	57,5	50,2	28,5	31	67,5	15	G3/4B	
25	69,6	53	30,5	30,5	67,5	20	G1B	

5. Монтаж и эксплуатация

Кран поставляется в положении «открыто». Открытие и закрытие осуществляется поворотом ручки до упора.

В положении «открыто» ручка располагается вдоль корпуса крана, а в положении «закрыто» - поперек.

Кран устанавливается на трубопровод в открытом положении.

Перед началом эксплуатации трубопровод необходимо продуть для удаления окалины и грязи.

Установка второго датчика производится с помощью монтажного комплекта (входит в состав теплосчетчика) по инструкции, изложенной в паспорте на теплосчетчик.

6. Комплектность

В комплект поставки входит:

- кран шаровой типа 187F;
- паспорт (предоставляется в электронном виде).

7. Меры безопасности

Для предупреждения травматизма персонала и повреждения оборудования необходимо соблюдать требования инструкции производителя на установленное оборудование, а также инструкции по эксплуатации системы.

Качество сетевой воды должно удовлетворять техническим требованиям, п.4.8.40 ПТЭ. (Правила технической эксплуатации электрических станций и сетей Российской Федерации)

К обслуживанию шаровых кранов допускается персонал, изучивший их устройство и правила техники безопасности.

8. Транспортировка и хранение

Транспортировка и хранение кранов шаровых осуществляется в соответствии с требованиями ГОСТ 21345-2005.

9. Утилизация

Утилизация изделия производится в соответствии с установленным на предприятии порядком (переплавка, захоронение, перепродажа), составленным в соответствии с Законами РФ №96-ФЗ "Об охране атмосферного воздуха", №7-ФЗ "Об охране окружающей среды", №89-ФЗ "Об отходах производства и потребления", №52-ФЗ "Об санитарно-эпидемиологическом благополучии населения", а также другими российскими и региональными нормами, актами, правилами, распоряжениями и пр., принятыми во исполнение указанных законов.

10. Приемка и испытания

Продукция, указанная в данном паспорте, изготовлена, испытана и принята в соответствии с действующей технической документацией фирмы-изготовителя.

11. Сертификация

Соответствие кранов шаровых типов 187F подтверждено в форме принятия декларации о соответствии, оформленной по Единой форме.

Имеется декларация о соответствии ЕАЭС N RU Д-CN.PA05.B.39340/22, срок действия с 05.08.2022 по 04.08.2027.

12. Гарантийные обязательства

Изготовитель/продавец гарантирует соответствие шаровых кранов техническим требованиям при соблюдении потребителем условий транспортировки, хранения и эксплуатации.

Гарантийный срок эксплуатации и хранения составляет - 12 месяцев с даты продажи, указанной в транспортных документах, или 18 месяцев с даты производства.

Срок службы шаровых кранов при соблюдении рабочих диапазонов согласно паспорту/инструкции по эксплуатации и проведении необходимых сервисных работ – 10 лет с даты продажи, указанной в транспортных документах.