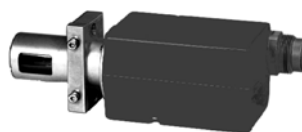




QRA7... с зажимом



QRA10...



QRA53..., QRA55... с зажимом



QRA2... с зажимом

Датчики пламени

**QRA2...
QRA10...
QRA53...
QRA55...
QRA73...
QRA75...**

Датчики пламени разработаны для использования вместе с автоматами горения Siemens для контроля горения пламени газа или жидкого топлива.

Прибор QRA... и это описание предназначены для производителей оригинального оборудования (OEMs), которые интегрируют датчики пламени в свои изделия.

Применение

Датчики пламени применяются для контроля пламени горения газа, желтого или синего пламени горения жидкого топлива и для проверки искры зажигания.

Модификации	Для применения с автоматом горения типа	Режим работы
QRA2..., QRA10...	LGB2... / LGB4... с AGQ1... LFL... LFE1... LFE10... LMG... с AGQ2... LME21... / LME22... / LME39... с AGQ3... LMV2... / LMV3... LMV5... с AGQ1...	Периодический
QRA53..., QRA55...	LGK16... LGI16...	Постоянный
QRA73..., QRA75...	LMV5...	Постоянный

Внимание



Для того, чтобы избежать несчастных случаев, повреждения оборудования и нанесения ущерба окружающей среде необходимо соблюдать следующие требования!

- Все виды работ (установка, монтаж, обслуживание и т.д.) должны выполняться квалифицированным персоналом
- Каждый раз по завершении работы (установка, монтаж, обслуживание и т.д.), убедитесь, что электрические соединения находятся в надлежащем состоянии, и сделайте проверки безопасности согласно «Рекомендации по запуску в эксплуатацию». Несоблюдение риск поражения электрическим током
- Обеспечьте надежную защиту от поражения электрическим током за счет соответствующей защиты клемм. Несоблюдение риск поражения электрическим током
- Каждый раз по завершении работы (установка, монтаж, обслуживание и т.д.), убедитесь, что электрические соединения находятся в надлежащем состоянии. Несоблюдение риск поражения электрическим током
- Галогенные лампы, сварочные аппараты, специальные лампы или искры зажигания могут создать достаточное излучение для зажигания ультрафиолетового элемента датчика. Рентгеновские лучи и гамма излучение могут также вызвать ложные сигналы пламени. Несоблюдение риск потери функции безопасности
- Падение или удар могут значительно повлиять на функции безопасности устройства. Такие устройства нельзя вводить в эксплуатацию, даже если на них нет видимых повреждений. Несоблюдение риск потери функции безопасности, а также от поражения электрическим током

Замечания по монтажу

- Следует убедиться в том, что строго соблюдается местное законодательство и нормативы

Рекомендации по установке

- Следует всегда прокладывать кабели зажигания отдельно от остальных кабелей и самого устройства при соблюдении максимально возможного расстояния между ними

Важно добиться передачи сигнала практически без искажений и потерь:

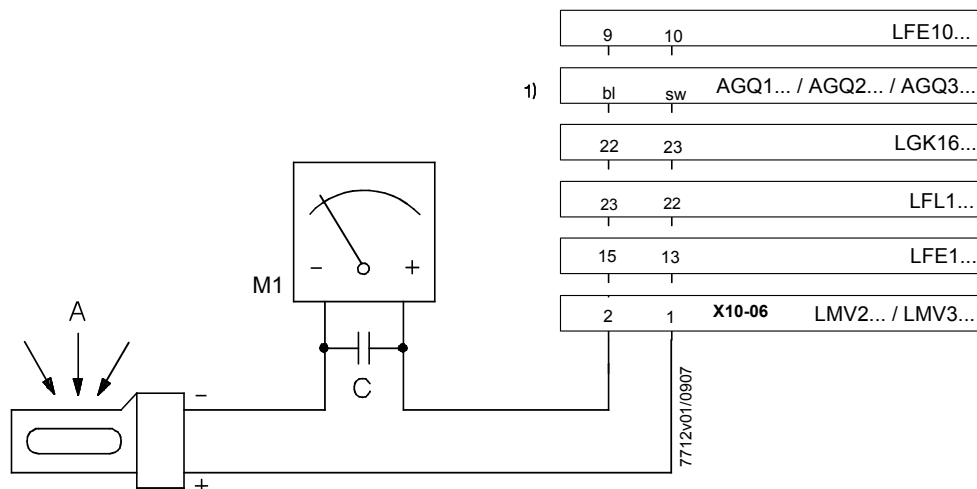
- Никогда не прокладывайте кабель датчика пламени вместе с другими кабелями
 - Линейная емкость уменьшает величину сигнала пламени
 - Используйте отдельный кабель
- Соблюдайте максимально допустимую длину кабеля датчика (см. «Технические данные» в описании на соответствующий тип автомата горения)



Рекомендации по запуску в эксплуатацию

- Безотказная работа горелки гарантируется, если только интенсивность УФ-излучения в месте нахождения датчика пламени будет достаточно высокой для зажигания фотоэлемента датчика в течение каждой полуволны. **Интенсивность УФ-излучения** в месте нахождения датчика **проверяют путем замера тока датчика пламени**

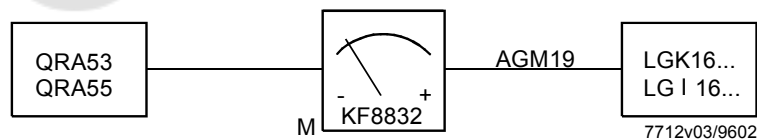
Цепь измерения для QRA2..., QRA10..., QRA5...D- серии и QRA5...G- серии



Обозначение

- 1) Соединение микроамперметра с AGQ1... / AGQ2... / AGQ3... адаптер и датчик пламени
 A Угол падения излучения
 M Микроамперметр (DC), внутреннее сопротивление $\leq 5000 \Omega$
 C Электролитический конденсатор 100...470 μF , DC 10...25 V

Цепь измерения для QRA5... вплоть до C-серии и QRA5...E- серии

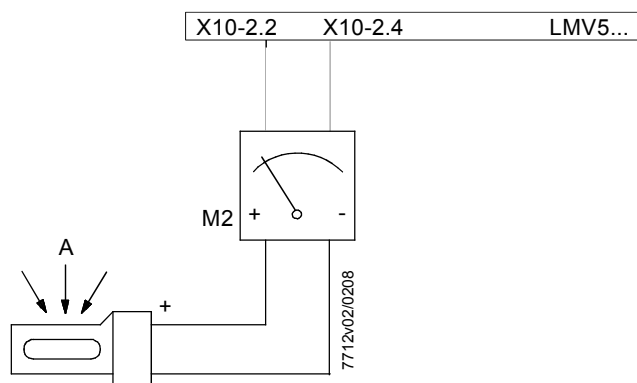


Устройство измерения тока датчика пламени KF8832 нельзя использовать в непрерывном режиме !

Требуются минимальные значения тока датчика пламени:

Смотрите описание на соответствующий автомат горения или инструкции по эксплуатации KF8832.

Цепь измерения для QRA7...



- M2 Напряжение постоянного тока вольтметра
 Диапазон измерения 0...10V
 Внутреннее сопротивление $R_i \geq 10\text{M}\Omega$

Стандарты и сертификаты



Соответствие директивам ЕЕС

- Электромагнитная совместимость (невосприимчивость) 2004/108/ЕС
- Директива для низковольтного оборудования 2006/95/ЕС



ISO 9001: 2000
Cert. 00739



ISO 14001: 2004
Cert. 38233

Рекомендации по обслуживанию

- Используйте сервисный адаптер KF8832 только временно

Рекомендации по утилизации

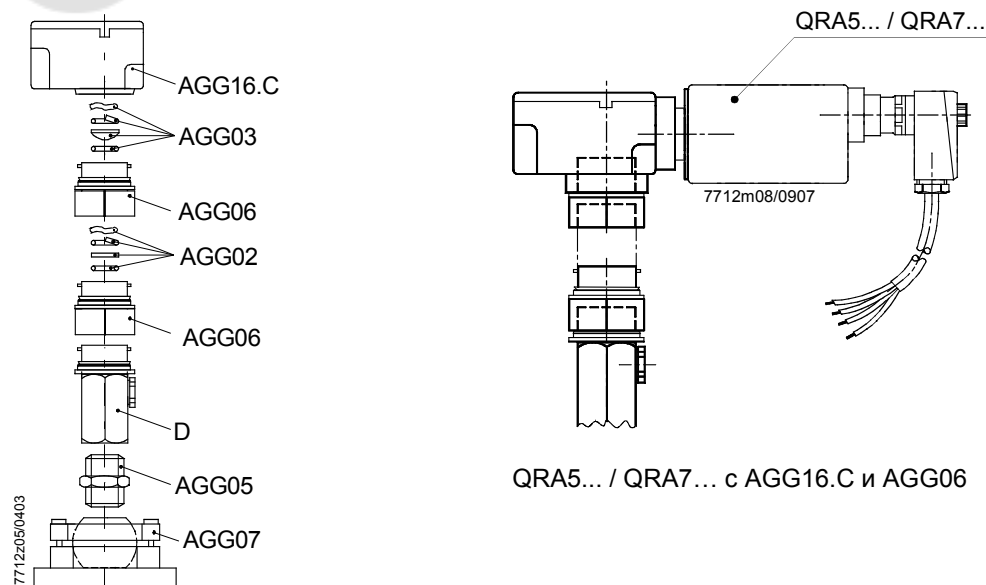


Устройство содержит электрические и электронные компоненты, которые нельзя утилизировать с бытовым мусором.
Необходимо соблюдать действующее местное законодательство.



Механическая конструкция

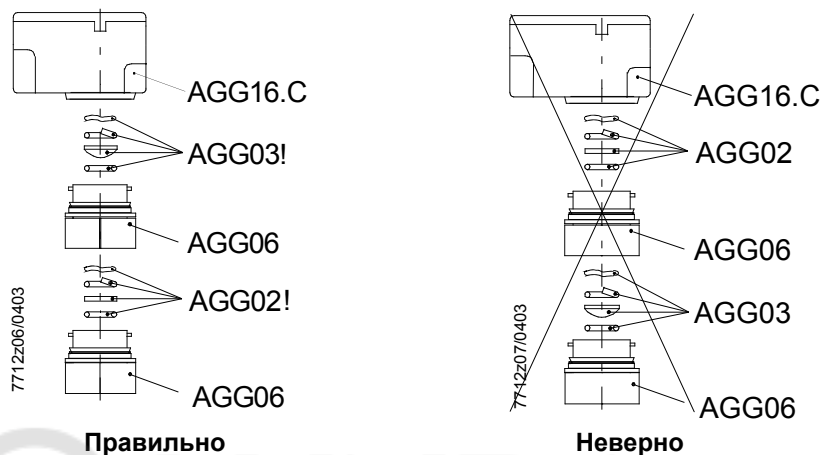
Датчики пламени QRA2...	Металлизированный пластмассовый корпус предотвращает образование статических зарядов, создаваемых потоком воздуха работающего вентилятора и устанавливается непосредственно на горелке. Датчики могут поставляться с и без крепежного фланца (версия 4 241 8855 0) и зажима (см. «Сводная таблица»).
Датчики пламени QRA10...	Литой алюминиевый корпус с 1-дюймовой монтажной муфтой (D) и возможностью подвода охлаждающего воздуха. Корпус датчика имеет байонетный фитинг, который позволяет закрепить его или непосредственно на 1-дюймовой монтажной муфте или на стеклянном держателе AGG06. 1-дюймовую монтажную муфту можно привинтить к просмотровой трубке или к шаровой головке AGG07. Кабельный сальник Pg можно снять и заменить, если нужно использовать другой кабель датчика пламени.
Датчики пламени QRA5... / QRA7...	УФ - фотоэлемент датчика пламени находится за поворотной заслонкой в передней части трубки датчика, которая соединяется с корпусом через фланец. Окошко из кварцевого стекла защищает трубку и заслонку от пыли. В корпусе датчика размещен шаговый двигатель и электроника для управления заслонкой. Используя адаптер AGG16.C, этот датчик пламени можно установить или непосредственно на горелке, на просмотровой трубке или на смотровом отверстии камеры сгорания.
Вилка AGM19	AGM19 комплектуется кабелем для подключения QRA53... и QRA55... датчиков пламени.
Адаптер AGG16.C	AGG16.C для QRA53..., QRA55..., сделаны из алюминия с 1 дюймовой монтажной муфтой. 1-дюймовая монтажная муфта (D) крепится к корпусу с помощью байонетного фитинга.



Примечание	AGG03 или AGG02 можно тоже установить на 1-дюймовой монтажной муфте (D) AGG16.C (или QRA10...). Возможна комбинация адаптера со стеклянным держателем AGG06, монтажной муфтой и шаровым шарниром для QRA53..., QRA55..., QRA7... и QRA10... .
Разъем AGM23	Разъем AGM23 с кабелем для электрического подключения датчика пламени QRA7...
Разъем AGM23U	Разъем AGM23 с проводами для электрического подключения датчика пламени QRA7... в модификации для США

AGG06-держатель линз из стекла и из кварцевого стекла

AGG06 - держатель линз, сделанных из обычного стекла и из кварцевого стекла, служит для удержания AGG03 линз и теплоизоляции от потерь AGG02. Линзы необходимы для повышения чувствительности, и теплозащитное стекло защищает от высоких температур, продлевая тем самым срок службы УФ - ячейки. AGG06 допускает также разные сочетания линз, теплозащитного стекла и 1-дюймовой монтажной муфты. Если применяются линзы и теплозащитное стекло, то AGG06 с линзами должен устанавливаться как можно ближе к датчику пламени.



AGG06 имеет байонетный фитинг, с помощью которого он крепится или к корпусу AGG16.C или к корпусу QRA10... и 1 дюймовой монтажной муфте. Отсоединяя байонетные фитинги на обеих сторонах, можно легко отделить стеклянный держатель(и) AGG06 от комбинации QRA10... или AGG16.C и QRA53... или QRA55....

Это облегчает непосредственную очистку стекла или линз, не снимая их со стеклодержателя AGG06.

Промежуточные кольца применяются для плавного скольжения байонетных фитингов, особенно, когда – после снятия датчика пламени – отверстие камеры сгорания служит в качестве смотровой трубки.

Установив промежуточное кольцо в соответствующий байонетный разъем, эту связь при необходимости можно нарушить, вращая корпус QRA10... или AGG16.C

AGG03 с линзами из кварцевого стекла

AGG03 с пружинным омывателем и кольцом для увеличения чувствительности.

AGG02 с теплозащитным стеклом

AGG02 с пружинным омывателем и кольцом предлагает те же возможности крепления как AGG03.

Необходимость применения теплозащитного стекла возникает в том случае, когда температура на датчике пламени превышает 80 °C.

Монтажная муфта (D)

При использовании байонетного фитинга, 1-дюймовую монтажную муфту можно присоединить или к AGG06, AGG16.C или QRA10... датчику пламени. Монтажная муфта поставляется с QRA10...или AGG16.C.

Штуцер AGG05

1 дюймовый штуцер AGG05 для соединения 1 дюймовой монтажной муфты (D) с шаровой головкой AGG07 .

Шаровая головка AGG07

AGG07 с 1 дюймовой внутренней резьбой.

Соединение на AGG05 и применяется вместе с 1 дюймовой монтажной муфтой и AGG06.

AGG07 используется для установки на жесткой поверхности, как например, на стенке отопительного котла.

Позволяет оптимально настроить угол просмотра.

Сводная таблица

Датчики пламени

Модификации	Чувствительность	Фланец и зажим	Клеммная крышка	Запасной УФ-фотоэлемент
QRA2	Нормальная	без	Черная	AGR4 502 1131 0
QRA2(1)		с		
QRA2.9²⁾		без		
QRA2M	Высокая	без	Зеленая	AGR 4 502 4065 0
QRA2M(1)		с		
QRA10.C	Нормальная	---	---	AGR 4 502 1131 0
QRA10M.C	Высокая	---	---	AGR 4 502 4065 0

Модификации	Чувствительность	Длина трубки датчика	Сетевое напряжение	Запасной УФ-фотоэлемент
QRA53.C27	Нормальная	125 мм	AC 220...240 V	AGR4 502 4065 0
QRA53.C17			AC 100...110 V	
QRA53.D27	Высокая	125 мм	AC 220...240 V	
QRA53.D17			AC 100...110 V	
QRA53.E27	Нормальная	125 мм	AC 220...240 V	
QRA53.E17			AC 100...110 V	
QRA53.G27	Высокая	125 мм	AC 220...240 V	
QRA53.G17			AC 100...110 V	
QRA55.C27	Нормальная	69 мм	AC 220...240 V	
QRA55.C17			AC 100...110 V	
QRA55.D27	Высокая	69 мм	AC 220...240 V	
QRA55.D17			AC 100...110 V	
QRA55.E27	Нормальная	69 мм	AC 220...240 V	
QRA55.E17			AC 100...110 V	
QRA55.G27	Высокая	69 мм	AC 220...240 V	
QRA55.G17			AC 100...110 V	

Модификации	Чувствительность	Длина трубки датчика	Сетевое напряжение	Запасной УФ-фотоэлемент
QRA73.A27	Нормальная	125 мм	AC 230 V +10 / -15 %	AGR4 502 4065 0
QRA73.A17			AC 120 V +10 / -15 %	
QRA75.A27	Нормальная	69 мм	AC 230 V +10 / -15 %	
QRA75.A17			AC 120 V +10 / -15 %	



Инструкция по замене запасного УФ фотоэлемента ,см. 4 319 9513 0 (M7712.5)!

Примечание

Все QRA5... и QRA7... поставляются в комплекте с зажимом. Для применения датчика потребуется соединительный кабель **AGM19 / AGM23 / AGM23U** (см. «Принадлежности» для QRA5... / QRA7...).

Принадлежности для QRA2..., QRA5... и QRA7... при заказе по отдельности

Деталь	Применение	Номер детали
Фланец ³⁾ скругленный	QRA2...	4 241 8855 0
Фланец прямой	QRA2...	4 241 8898 0
Зажим ³⁾	QRA2...	4 199 8806 0
Зажим для непосредственного монтажа	QRA5... / QRA7...	4 199 1034 0

Принадлежности для
QRA5... / QRA7...



Модификации	Описание
AGG16.C	Адаптер для установки датчика пламени QRA53... и QRA55... / QRA7...
AGM19	Соединительный кабель (2 м) с вилкой для QRA53..., QRA55...
KF8832	Прибор для измерения тока датчика с QRA53... и QRA55..., рекомендуется для применения с типами датчика вплоть до C- серии
AGM23	Соединительный кабель длиной 2 м с разъемом для QRA7...
AGM23U	Соединительный кабель длиной 4 м с разъемом для QRA7...модификация для США



Сводная таблица (продолжение)

Принадлежности для QRA10... и AGG16.C

Модификации	Описание
AGG02	Теплозащитное стекло с пружинным омывателем и кольцом
AGG03 ¹⁾	Линзы из кварцевого стекла с пружинным омывателем и кольцом
AGG05	1 дюймовый штуцер
AGG06	Держатель линз из стекла и из кварцевого стекла с промежуточным кольцом
AGG07	Шаровая головка с 1 дюймовой внутренней резьбой, угловой диапазон 14°

AGG08	Комплект IP65 для QRA10... для различных диаметров кабеля	
	 	
	Уплотнительный элемент кабеля Ø в мм	Цвет
	4...6.5 мм	Желтый
	6.5...9.5	Черный
	9...15	Красный



Обозначение

- 1) Для датчиков В-серии, имеется линза AGG01
- 2) Термостойкий корпус для температуры окружающей среды до 200 °С (кратковременно, до нескольких секунд)
- 3) Поставляется с типами QRA2...(1)
- 4) Поставляется с типами QRA5... и QRA7...

При оформлении заказа укажите тип изделия на основе сводной таблицы .

Технические данные

Общая информация о датчике	Средний срок службы УФ-элементал	Приблизительно 10,000 часов при макс. 50 °С, при более высокой температуре окружающей среды срок службы элемента значительно сокращается
	Допустимое давление в камере сгорания	
	- QRA10...	макс. 50 мбар
	- QRA10... + AGG03 или AGG02	макс. 500 мбар
	Степень защиты	
	- QRA2...	IP40
	- QRA10...	IP54 (IP65 с AGG08)
	- QRA5x.C... / QRA5x.D...	IP54
	- QRA5x.E... / QRA5x.G...	IP65
	- QRA7...	IP65
	Монтажное положение	Оptionальное
	Вес	
	- AGG01	приблизительно 10g
	- AGG02	приблизительно 10g
	- AGG03	приблизительно 10g
- AGG05	приблизительно 170g	
- AGG06	приблизительно 160g	
- AGG07	приблизительно 1330g	
- AGG16.C	приблизительно 650g	
- QRA2...	приблизительно 60g	
- QRA10...	приблизительно 740g	
- QRA10... + AGG03	приблизительно 750g	
- QRA5x.C..., QRA5x.D...	приблизительно 600g	
- QRA5x.E..., QRA5x.G...	приблизительно 700 g	
- QRA7...	приблизительно 700g	
Кабель зажигания (только QRA2...)	2 x 0.75 мм ² ; 5.1 мм диаметр	
Окружающие условия	Хранение	DIN EN 60721-3-1
	Климатические условия	класс 1K3
	Механические условия	класс 1M2
	Диапазон температуры	-20...+60 °С
	Влажность	<95 % относительная влажность
	Транспортировка	DIN EN 60721-3-2
	Климатические условия	класс 2K2
	Механические условия	класс 2M2
	Диапазон температуры	-20...+60 °С
	Влажность	<95 % относительная влажность
	Работа	DIN EN 60721-3-3
	Климатические условия	класс 3K3
	Механические условия	класс 3M3
	Диапазон температуры	-20...+60 °С
	Влажность	<95 % относительная влажность

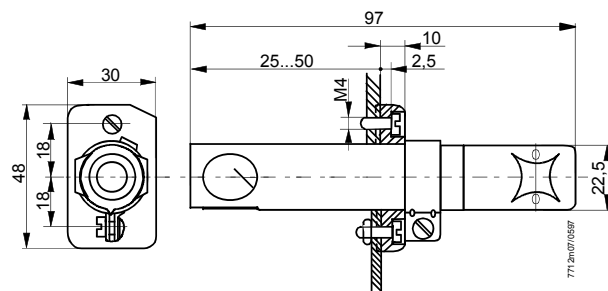


Не допускаются конденсат, образование льда и поступление воды!

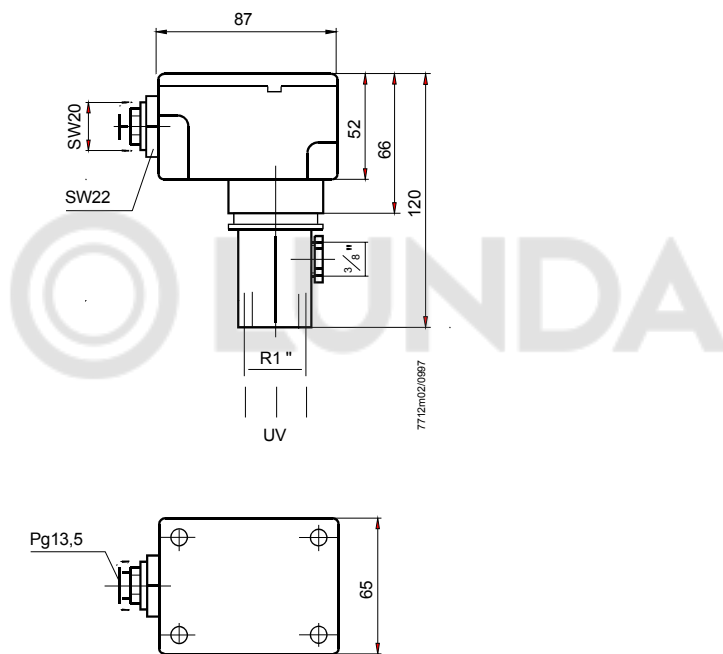
Работа

С этим типом контроля пламени, УФ - радиация, излучаемая газовым или жидкотопливным пламенем, используется для создания сигнала пламени. Радиационный датчик состоит из УФ - чувствительным фотозлементом с 2 электродами, которые зажигаются при освещенности радиацией в диапазоне 190...270 nm спектра излучения, при этом в цепи датчика пламени запускается ток. УФ - ячейка не реагирует на раскаленный огнеупорный кирпич в камере сгорания, дневной свет или свет от освещенности котельного помещения.

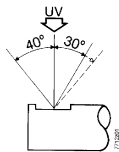
QRA2...



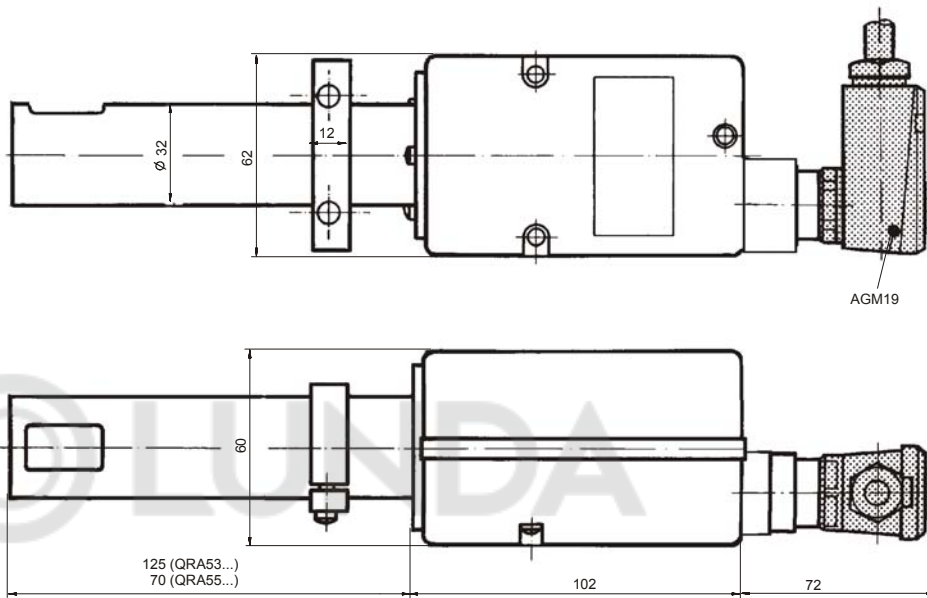
QRA10...



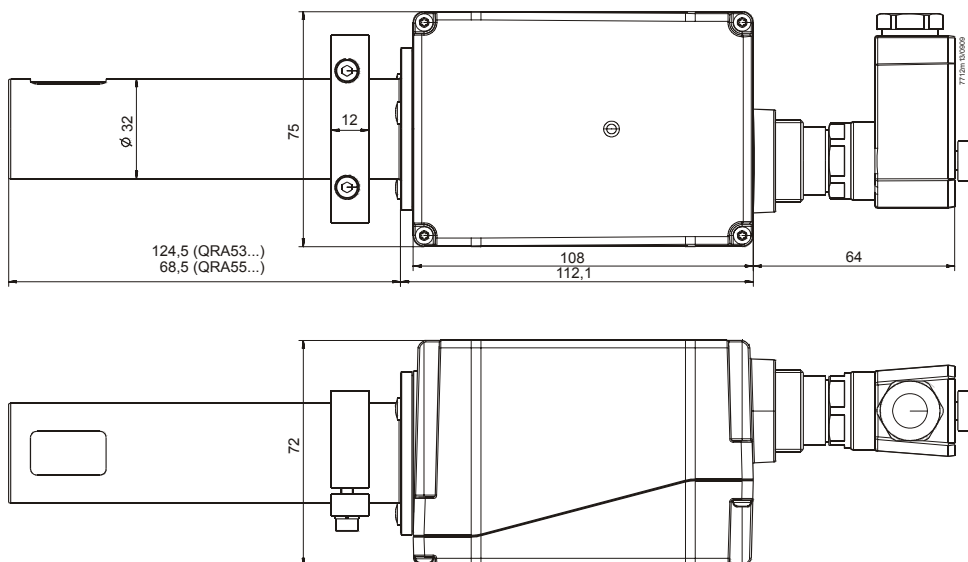
Угол падения излучения



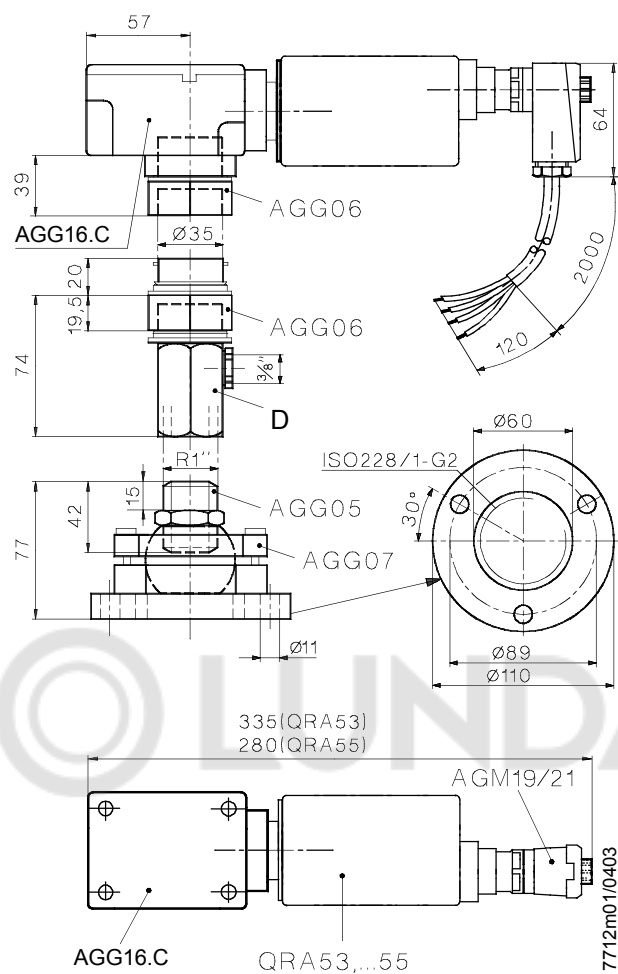
QRA5xC... /
QRA5xD...



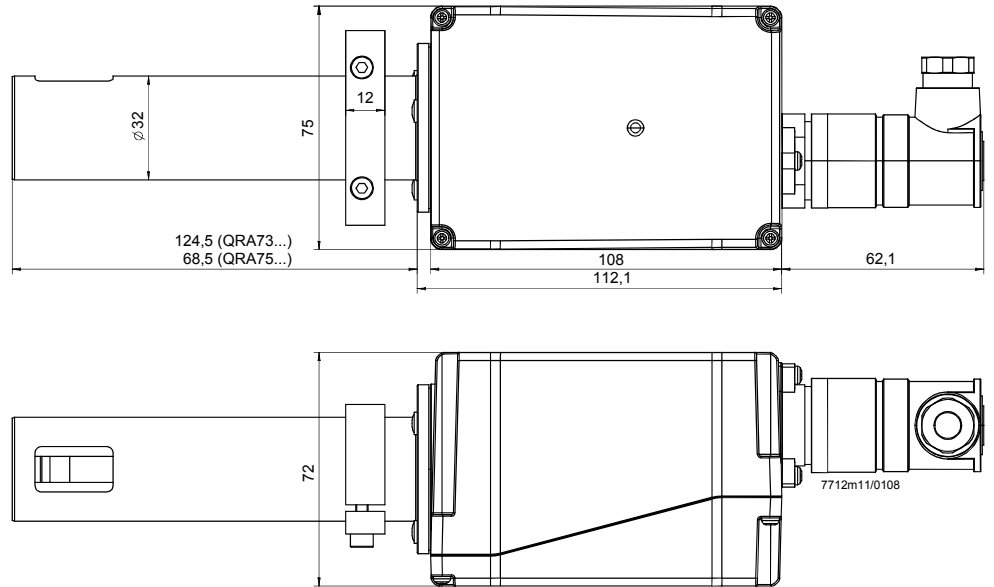
QRA5x.E... /
QRA5x.G...



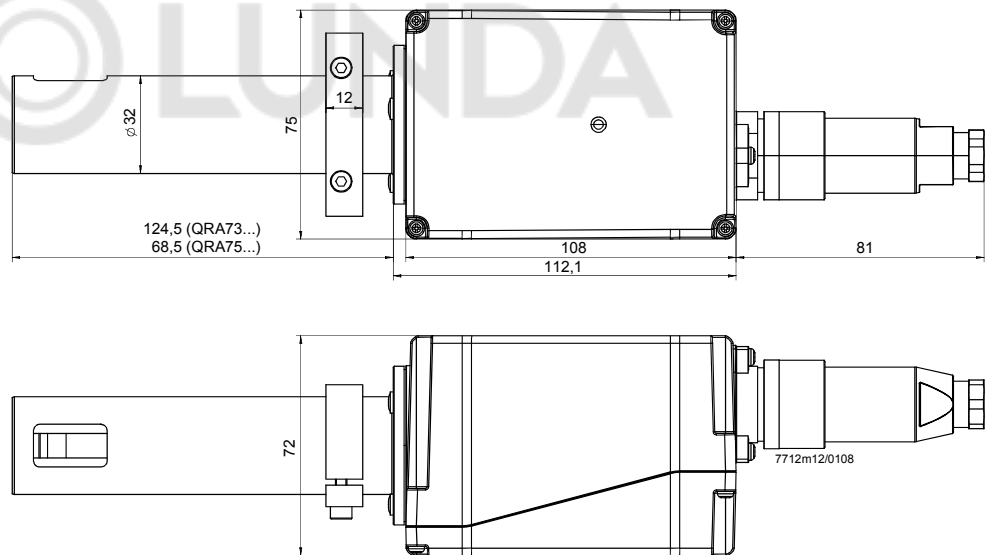
QRA5... с AGG05, AGG06, AGG07, AGG16.C и AGM19



QRA7... с AGM23



QRA7... с AGM23U

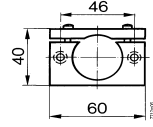


Габаритные размеры (Продолжение)

Размеры в мм

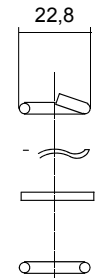
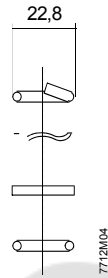
Принадлежности (Поставляется с типами QRA5... и QRA7...)

Зажим для непосредственного монтажа на горелке или AGG16.C



AGG02

AGG03



4 241 88550

4 241 8898 0

