



0233.1 • 1/2" ÷ 4"

## РЕДУКТОРЫ ДАВЛЕНИЯ ПОРШНЕВОГО ТИПА PN 25 НИКЕЛИРОВАННЫЕ С РАЗГРУЗОЧНОЙ КАМЕРОЙ И СЕДЛОМ ИЗ НЕРЖАВЕЮЩЕЙ СТАЛИ ПРИСОЕДИНЕНИЕ: ВНУТРЕННЯЯ РЕЗЬБА - ВНУТРЕННЯЯ РЕЗЬБА



### ОПИСАНИЕ

Редуктор давления поршневого типа **PN 25** представляет собой автоматический клапан, снижающий и стабилизирующий давление среды внутри распределительного трубопровода с учетом предварительно заданного значения. Применение этого гидравлического устройства необходимо, если максимальное давление в любой точке системы водоснабжения может достигнуть или превысить условное, а также в том случае, когда к трубопроводу присоединены аппаратура или устройства, которые могут быть задействованы только при более низком давлении. Редуктор давления поршневого типа может применяться в системах водоснабжения как снаружи, так и внутри тех зданий, в которых максимальное давление воды в главном водопроводе не превышает 25 бар. Конструкция и материал внутреннего поршня обеспечивает его жесткость и прочность; наличие разгрузочной камеры гарантирует высокую точность регулировки; уплотнительные кольца из технического эластомера EPDM пергох, устойчивого к прилипанию и способствующего скольжению, с низким коэффициентом статического трения, обеспечивают устойчивость к износу и ограничивают потребность в техническом обслуживании. Внутренняя отделка корпуса и увеличенное проходное сечение гарантируют большой расход, даже при небольших заборах воды. Поршневой редуктор давления широко применяется в системах кондиционирования, водоснабжения, ирригационных системах и пневматических распределительных трубопроводах (без распыленных масел), водопроводных системах зданий (согласно EN 806-2 и EN 805) и трубопроводах систем пожаротушения (важное примечание: следует учитывать особенности местных систем пожаротушения). Данные изделия соответствуют требованиям Министерства здравоохранения и могут использоваться для транспортировки питьевой воды и веществ в пищевой промышленности.

ВНИМАНИЕ: УСТАНОВЛЕННЫЙ НА РЕДУКТОРЕ ДАВЛЕНИЯ МАНОМЕТР ПОКАЗЫВАЕТ УЖЕ СНИЖЕННОЕ ЗНАЧЕНИЕ ДАВЛЕНИЯ (Ps) СРЕДЫ НА ВЫХОДЕ.

### ТЕХНИЧЕСКИЕ ХАРАКТЕРИСТИКИ

Давление:	
условное (PN)	25 бар
диапазон регулирования (Ps)	от 1 до 5,5 бара
значение Ps, заданное во время приемочных испытаний	3 бара
процентное колебание установленного значения Ps при изменении давления на входе	± 10 %
Температура:	
макс. допустимая рабочая (TS)	от 0 °C (искл. замерзание) до +130 °C
Рабочие среды:	
вода	
гликольные растворы	гликоль 50%
сжатый воздух	без распыленных масел
Резьба:	
присоединение к трубопроводу	Резьба согласно ISO 228/1
присоединение манометра	EN 10226-Rp1/4" (ранее ISO7/1)
Тесты и испытания согласно:	
лицензия Kitemark n° KM 618292 в соответствии с нормами определенными EN 1567	

### КОНСТРУКЦИЯ

Корпус размеров от 1/2" до 2"	горячештампованная латунь EN 12165-CW617N
Корпус размеров от 2" 1/2 до 4"	литье из латуни EN 1982-CT753S
Верхняя крышка корпуса	горячештампованная латунь EN 12165-CW617N
Поршень от 1/2" до 2" 1/2 и облегченных моделей	полиамид PA66-GF50 армированный стекловолокном
Поршень от 3" до 4"	горячештампованная латунь EN 12165-CW617N
Другие штампованные детали	латунь EN 12165 - CW617N
Другие выточенные детали	латунь EN 12164 - CW614N
Уплотнение седла	эластомер EPDM pergox
Кольца уплотнительные подвижные	эластомер EPDM pergox
Кольца уплотнительные неподвижные	эластомер EPDM pergox, NBR, безасбестовое волокно
Пружина калибровочная	сталь EN 10270-1 SM, оцинкованная
Никелирование	электролитическим способом EN 12540 Cu/Ni5s
Седло съемное	нержавеющая сталь EN 10088-1.4305 (AISI 303)

### PRODUCT CODES

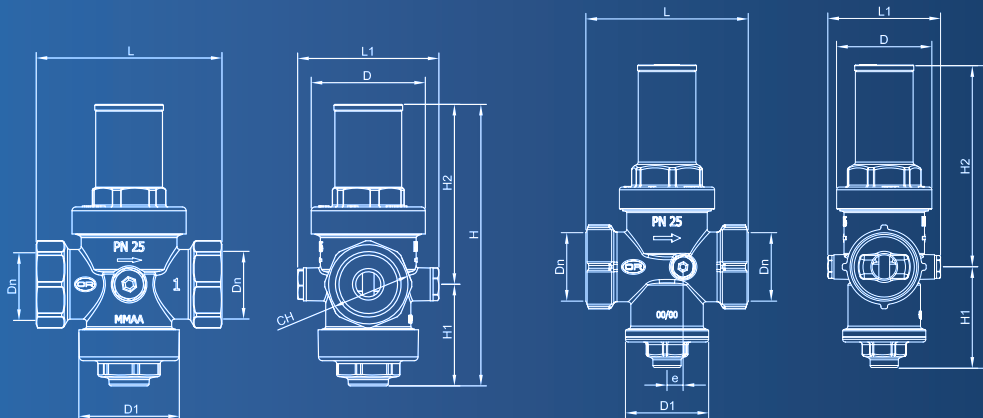
0233.115	1/2"	внутр. р./внутр. р. никелиров.	0233.150	2"	внутр. р./внутр. р. никелиров.
0233.120	3/4"	внутр. р./внутр. р. никелиров.	0233.166	2" 1/2	внутр. р./внутр. р. никелиров.
0233.125	1"	внутр. р./внутр. р. никелиров.	0233.178	3"	внутр. р./внутр. р. никелиров. облегченный
0233.133	1" 1/4	внутр. р./внутр. р. никелиров.	0233.179	3"	внутр. р./внутр. р. никелиров.
0233.140	1" 1/2	внутр. р./внутр. р. никелиров. облегченный	0233.180	3"	внутр. р./внутр. р. желтая латунь.
0233.142	1" 1/2	внутр. р./внутр. р. никелиров.	0233.199	4"	внутр. р./внутр. р. никелиров.
0233.148	2"	внутр. р./внутр. р. никелиров. облегченный	0233.200	4"	внутр. р./внутр. р. желтая латунь.



OFFICINE RIGAMONTI S.p.A.  
via Circonvallazione, 9  
13018 Valduggia (VC), ITALY  
TEL. +39 0163.48165  
FAX +39 0163.47254  
www.officinerigamonti.it  
export@officinerigamonti.it

# 0233.1 • 1/2" ÷ 4"

РЕДУКТОРЫ ДАВЛЕНИЯ ПОРШНЕВОГО ТИПА PN 25 НИКЕЛИРОВАННЫЕ  
С РАЗГРУЗОЧНОЙ КАМЕРОЙ И СЕДЛОМ ИЗ НЕРЖАВЕЮЩЕЙ СТАЛИ  
ПРИСОЕДИНЕНИЕ: ВНУТРЕННЯЯ РЕЗЬБА - ВНУТРЕННЯЯ РЕЗЬБА



1/2" ÷ 1"1/4

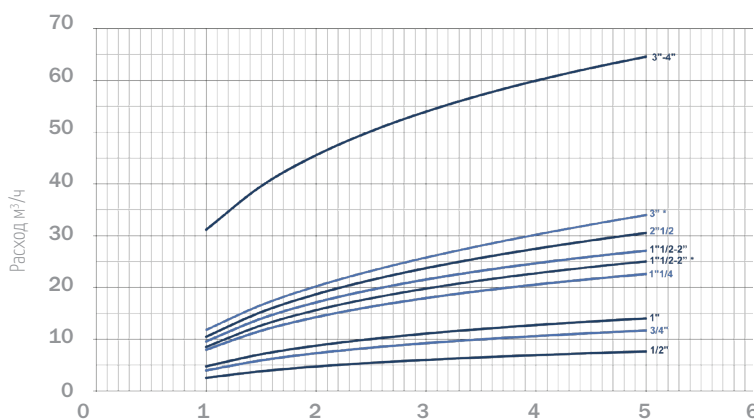
1"1/2 ÷ 4"

## ХАРАКТЕРИСТИКИ

Dn	D	D1	L	L1	H	H1	H2	e	CH	Kitemark
1/2"	048	044	69	63	114	42	72	\	es. 26	✓
3/4"	048	044	82	63	114	42	72	\	es. 31	✓
1"	059	052	96	73	145,5	52,5	93	\	ot. 42,5	✓
1"1/4	059	052	100	73	151,5	56,5	95	\	ot. 52,5	
* 1"1/2	059	048	91	77	148	48	100	8	ot. 56	
1"1/2	071	062	121	84	218	67,5	150,5	12	ot. 59	
* 2"	059	048	97	81	150	48	102	8	ot. 68	
2"	071	062	121	84	218	67,5	150,5	12	ot. 70,5	
2"1/2	071	062	131	94	230	75,5	154,5	\	\	
* 3"	071	062	133	84	224,5	71,5	153	\	\	
3"	0110	085	197	127	312	91,5	220,5	\	\	
4"	0110	085	197	127	312	91,5	220,5	\	\	

\* ОБЛЕГЧЕННАЯ ВЕРСИЯ

РЕДУКТОР ДАВЛЕНИЯ КОД 0233 1/2"÷4"



ΔP бар заводская установка давления/давление на выходе

\* Облегченная версия