

Гильзы составные, с резьбовым или сварным присоединением Модели SWT52G, SWT52S, SWT71G, SWT71S

WIKA Типовой лист TW 90.11

Применение

- Широкий диапазон условий применения в сфере производства резервуаров, трубопроводов, машиностроения и промышленных тепловых систем
- Для применения с механическими термометрами моделей 52 и 73

Преимущества

- Экономичная конструкция
- Возможность быстрой настройки и замены термометров

Описание

Гильза является важным элементом любой точки измерения температуры. Гильза служит барьером между технологической средой и окружающим пространством, защищая измерительное оборудование (собственно датчик) и персонал от воздействия агрессивных сред, высокого давления, а также обеспечивая возможность замены термометра в процессе эксплуатации.

Благодаря наличию широкого ассортимента опций конструкций и материалов пользователь может подобрать оптимальный вариант гильзы для специальных условий применения. Выбор гильзы зависит от типа технологического соединения (фланцевое, резьбовое и стерильное соединение) и условий производственного процесса. Основные варианты конструкции представлены резьбовыми, приварными и фланцевыми гильзами.

Рис. слева: гильза с резьбой

Рис. справа: гильза с конусом для сварки



Кроме того, различают составные и цельные защитные гильзы. Составные гильзы изготавливаются из полый трубки, на один из концов которой приваривается заглушка. Цельные гильзы изготавливаются из цельного металлического прутка.

Ввинчиваемые или приварные ¹⁾ составные гильзы серии SWTxx специально разработаны для работы в паре с механическими термометрами WIKA моделей 52 и 73.

Благодаря экономичной конструкции и возможности быстрой настройки и замены термометра эти гильзы являются прекрасным решением для применения в сфере машиностроения или в составе промышленных тепловых систем.

1) Для коротких погружных штоков (медный сплав) опционально доступна цельная версия гильзы.

Стандартное исполнение

Материал гильзы, присоединение к процессу

Медный сплав, St35²⁾ или нержавеющая сталь

Присоединение к процессу

Модели SWT52G, SWT71G: резьба G 1/2 B

Модели SWT52S, SWT71S: конус для сварки

Подключение к термометру

Подходит для термометров с гладким соединением

(нерезьбовым), муфта Ø 18 мм

Монтаж на винтах M4

Размер отверстия

Подходит для диаметра погружного штока 8 мм

(термометр модели 52) или 13 мм (термометр модели 73)

Длина погружаемого штока

Подходит для различных стандартных вариантов длины

погружного штока l_1 , термометров моделей 52 и 73

Макс. рабочая температура, рабочее давление

160 °C для гильзы, выполненной из медного сплава

(6 бар стат.)

500 °C для гильзы, выполненной из нержавеющей стали,

St35 (25 бар стат.)

В зависимости от

■ Конструкция гильзы

- Размеры

- Материал

■ Рабочие условия

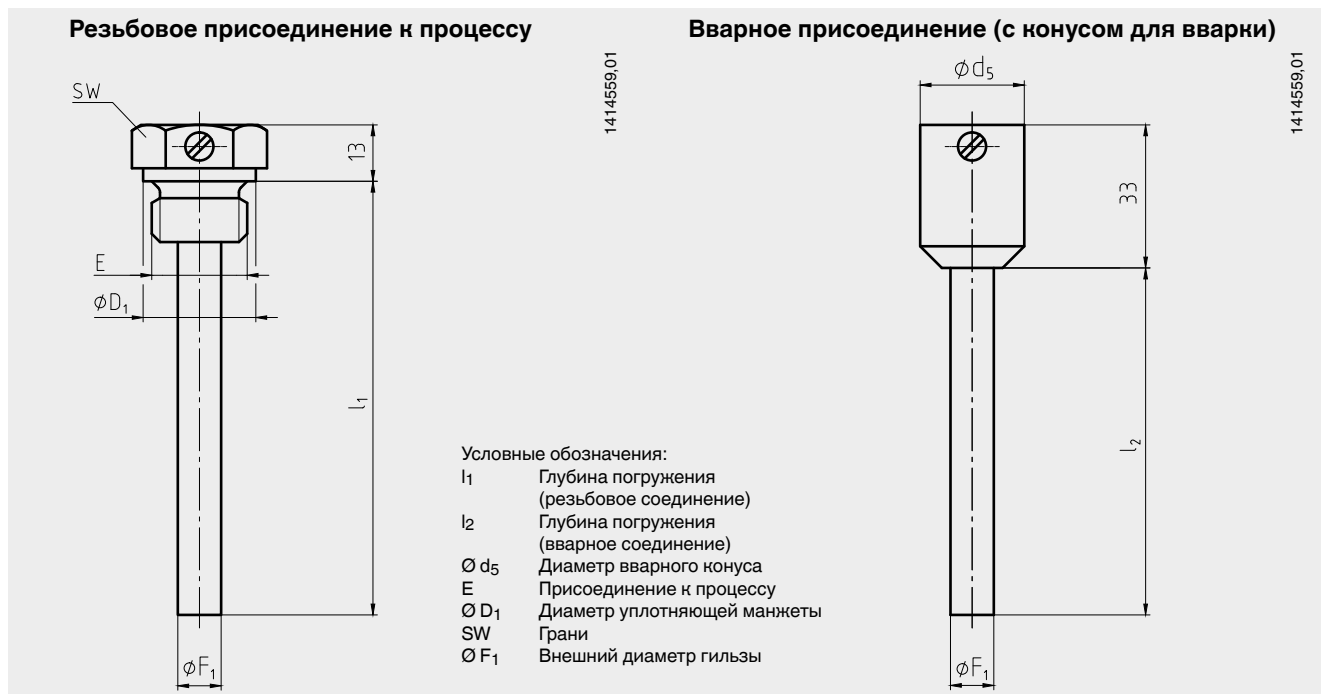
- Расход

- Плотность среды

2) Материал штока гильзы: нержавеющая сталь.



Размеры, мм

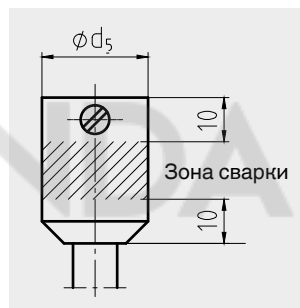


Резьбовое присоединение к процессу
(Медный сплав, St35 или нержавеющая сталь)

Термометр	Размеры, мм				
	l_1	E	SW	$\varnothing F_1$	$\varnothing D_1$
Модель 52	45	G 1/2 B	27	10	26
	63	G 1/2 B	27	10	26
	100	G 1/2 B	27	10	26
	160	G 1/2 B	27	10	26
	200	G 1/2 B	27	10	26
Модель 73	63	G 1/2 B	27	16	26
	100	G 1/2 B	27	16	26
	160	G 1/2 B	27	16	26
	200	G 1/2 B	27	16	26

Варное присоединение (с конусом для сварки)
(St35 или нержавеющая сталь)

Термометр	Размеры, мм		
	l_2	$\varnothing d_5$	$\varnothing F_1$
Модель 52	43	24	10
	80	24	10
	140	24	10
	180	24	10
Модель 73	43	24	16
	80	24	16
	140	24	16
	180	24	16



Подходит для опций длины погружного штока l_1 , термометров моделей 52 и 73

Технологическое соединение	Глубина погружения l_1 термометра
Резьба	l_1 = глубина погружения l_1 гильзы
Приварные конусы	l_1 = глубина погружения l_2 гильзы + 20 мм

Информация для заказа

Модель/Материал/Технологическое соединение/Глубина погружения/Опции.

© 2005, компания WIKA Alexander Wiegand SE&Co. KG, все права защищены.
Технические характеристики, указанные в данном документе, были актуальны на момент его публикации.
Компания оставляет за собой право вносить изменения в технические характеристики и материалы своей продукции.

