

EVOSTAL



RU



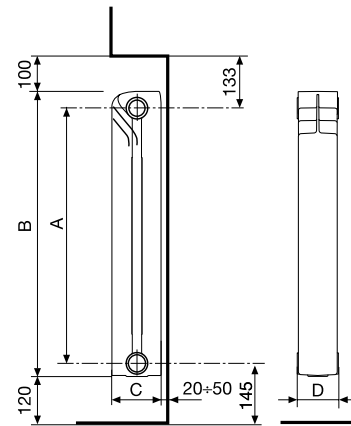


Преимущества алюминия

- Пониженный вес радиатора
- Современный и привлекательный дизайн
- Утилизация 100%
- Повышенная теплопередача

Преимущества стали

- Повышенная стойкость к коррозии
- Рабочее давление 40 бар
- Давление на разрыв 120 бар
- Срок службы: 30 лет
- Возможность использования различных теплоносителей, таких как вода, масло, антифриз и пар



РАЗМЕРЫ УКАЗАНЫ В МИЛЛИМЕТРАХ

Батареи	500: 6, 8, 10, 12 элементов
Цвета	Белый RAL 9010
Максимальное рабочее давление	40 бар

Модель	Код	Глубина	Высота	Межосевое расстояние	Ширина	Диаметр соединений	Содержание воды	Теплоотдача ΔT 70	Степень	Вес секции
		(C) мм	(B) мм	(A) мм	(D) мм	дюймы	литры/секция	Вт/секция	n	кг/секция
500/100	R902034	97	559	500	80	G1	0,18	172,0	1,261	1,84

Технические данные подтверждены в соответствии с ГОСТ 31311-2005

Радиатор **Evostal** обеспечен **20-летней** гарантией с даты установки (но не более **22 лет** со дня продажи) на все виды производственных дефектов при условии, что установка произведена квалифицированным специалистом с соблюдением всех требований действующих норм монтажа и рекомендаций производителя по установке и эксплуатации, а также при правильном обслуживании.

Характерное уравнение для расчета мощности радиатора при различных ΔT: $\Phi = \Phi_0 \times (\Delta T / \Delta T_0)^n$; где: Φ_0 - тепловая мощность одной секции радиатора при стандартном температурном напоре 70°C; ΔT - температурный проектный напор; ΔT₀ - стандартный температурный напор 70°C; n - степень характеризующая тепловые характеристики радиатора.

