

ТОЧЕЧНЫЙ ВОДООТВОД

НОВИНКА! Дорожный и ливнеприемный колодец ACO Combipoint®



| Основные элементы системы | |
|--|--|
| Дождеприемник | |
| Класс нагрузки | |
| A15-D400 | |
| Корпус | |
| Композитный материал, высотой (без решётки): | |
| -500 мм | |
| -750 мм | |
| -1750 мм | |
| Решётка | |
| Чугун** (GGG) | |
| - 500x500 | |
| - 300x500 | |
| Крепление | |
| Безболтовое антивандальное крепление | |

Описание системы

- революционная технология монтажа
- облегченная конструкция корпуса «PP» - 6/9кг, что значительно облегчает монтаж
- два варианта корпуса по высоте (500 и 750мм)
- отводной патрубок трубы вмонтирован в корпус, что также удобно при монтаже
- полное соответствие системы евро-стандартам
- чугунный подрамник и решетка соединяются при помощи специальных фиксаторов
- решетка рассчитана на класс нагрузки C250/ D400
- съемная корзина для улавливания мусора
- дизайн решетки полностью исключает попадание колес велосипеда



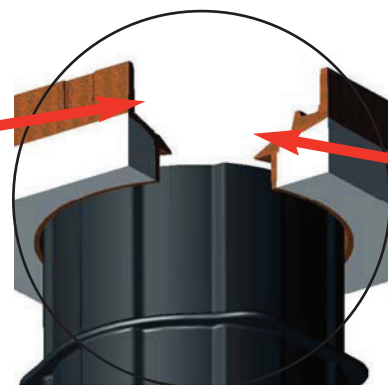
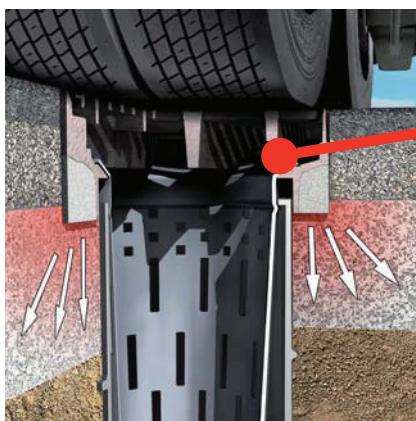
Область применения

- парковки торговых центров
- терминалы, складские комплексы
- автострады
- мойки
- промышленные зоны с движением грузового транспорта
- точечный ливнеприёмник для городской канализации

Технология системы ACO Combipoint®

Конструктивной особенностью системы является разделение корпуса (нижней части) и чугунной рамы с решёткой (верхней части) технологическим зазором 30мм в процессе монтажа. Благодаря этому:

- в процессе эксплуатации нет давления на корпус дождеприёмника
- просадка поверхности дорожного покрытия происходит совместно с чугунной рамой ACO Combipoint (решётка всегда на одном уровне с покрытием)
- нет необходимости демонтажа корпуса дождеприёмника при ремонтных работах дорожного покрытия
- уменьшается вес конструкции
- упрощается монтаж системы.



Технологический зазор



ТОЧЕЧНЫЙ ВОДОТВОД

НОВИНКА! Сепарационный колодец ACO Combipoint®



Линейный водотвод

Точечный водотвод

Чугунные люки

Описание системы

В условиях городской эксплуатации ливневой канализации возникает большая вероятность загрязнения канализационных коллекторов песком, мусором и пр. Для решения этой проблемы концерн АКО разработал новую конструкцию точечного ливнеприемного колодца, который позволяет улавливать не только крупный мусор, но и более мелкие частицы в виде песка. За счёт этого предупреждается засорение магистральных труб



Преимущества системы

- в процессе эксплуатации в трубный коллектор попадает очищенная от «грязи» вода
- система проста в обслуживании в процессе эксплуатации
- в производстве сепарационного колодца используются материалы, имеющие большой срок эксплуатации (полипропилен, нержавеющая сталь)
- верхняя часть – рама с решёткой, полностью сохраняет свойства системы ACO Combipoint (см. описание на стр 134)
- система обладает минимальным весом при максимальной функциональности
- при ремонтных работах дорожного покрытия нет необходимости наращивания горловины колодца (рама опирается на асфальтное покрытие)
- наличие «двойного соединителя» который выполняет роль байпасной ветки при сильном дожде (условно - грязная вода первые 20мин дождя)



128

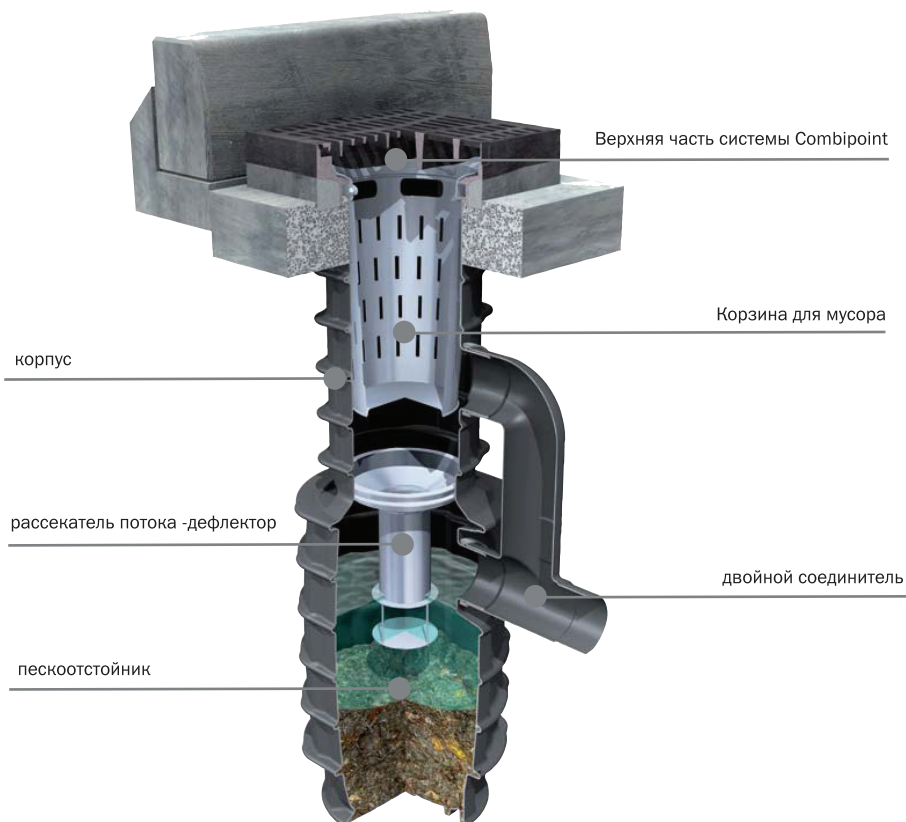


Схема сепарационного колодца ACO Combipoint®

ТОЧЕЧНЫЙ ВОДООТВОД

ACO CombiPoint® - Схема комплектации



ТОЧЕЧНЫЙ ВОДОТВОД

Дорожный колодец ACO Combipoint® под решетку 300x500



Линейный водотвод

Точечный водотвод

Чугунные люки

Нижняя часть ACO Combipoint под решетку 300x500

| Наименование | Высота, см | кг/шт. | штук на полете | Артикул |
|-----------------------|------------|--------|----------------|---------|
| Корпус Combipoint, KF | 50 | 6 | 12 | 89001 |
| Корпус Combipoint, LF | 75 | 9 | 12 | 89002 |



Низкая версия 50 см (KF)



Высокая версия 75 см (LF)

© LUNDA

Решетка ACO Combipoint 300x500, Класс C 250

| Наименование | Высота, см | кг/шт. | штук на полете | Артикул |
|----------------------------------|------------|--------|----------------|---------|
| Решетка плоская 300x500, тип PF | 15 | 51 | 24 | 89105 |
| Решетка вогнутая 300x500, тип RF | 17,5 | 55,5 | 24 | 89107 |



Плоская версия (PF)



Вогнутая версия 75 см (RF)

130



Решетка ACO Combipoint 300x500, Класс D 400

| Наименование | Высота, см | кг/шт. | штук на полете | Артикул |
|----------------------------------|------------|--------|----------------|---------|
| Решетка плоская 300x500, тип PF | 15 | 55 | 24 | 89101 |
| Решетка вогнутая 300x500, тип RF | 17,5 | 60,5 | 24 | 89102 |

KF - низкая версия

LF - высокая версия

PF - плоская версия

RF - вогнутая версия

ТОЧЕЧНЫЙ ВОДООТВОД

Дорожный трап ACO Combioint® под решетку 500x500



Нижняя часть ACO Combioint

| Наименование | Высота, см | кг/шт. | штук на полете | Артикул |
|--------------------------|------------|--------|----------------|---------|
| Корпус Combioint, тип KF | 50 | 6 | 12 | 89003 |
| Корпус Combioint, тип LF | 75 | 9 | 12 | 89004 |



Низкая версия
50 см (KF)

Высокая версия
75 см (LF)

Нижняя часть сепарационного колодца ACO Combioint

| Наименование | Высота, см | кг/шт. | штук на полете | Артикул |
|---------------------|------------|--------|----------------|---------|
| Корпус СК Combioint | 175 | 22 | 2 | 89008 |



Сепарационный колодец 175 см

Решетка ACO Combioint 500x500, Класс C 250

| Наименование | Высота, см | кг/шт. | штук на полете | Артикул |
|----------------------------------|------------|--------|----------------|---------|
| Решетка плоская 500x500, тип PF | 15 | 83 | 12 | 89106 |
| Решетка вогнутая 500x500, тип RF | 17,5 | 86 | 12 | 89108 |



Плоская версия (PF)

Верхняя часть ACO Combioint 500x500 Класс D 400

| Наименование | Высота, см | кг/шт. | штук на полете | Артикул |
|----------------------------------|------------|--------|----------------|---------|
| Решетка плоская 500x500, тип PF | 15 | 88 | 12 | 89103 |
| Решетка вогнутая 500x500, тип RF | 17,5 | 91 | 12 | 89104 |



Вогнутая версия (RF)

KF - низкая версия

LF - высокая версия

PF - плоская версия

RF - вогнутая версия

Линейный водоотвод

Точечный водоотвод

Чугунные лотки

131



ТОЧЕЧНЫЙ ВОДОТВОД

Комплектующие к системе ACO Combipoint®



Надставки ACO Combipoint

| Наименование | Высота, см | кг/шт. | штук на полете | Артикул |
|------------------------------|------------|--------|----------------|---------|
| Надставка Combipoint 300x500 | 12 | 1,5 | 12 | 89050 |
| Надставка Combipoint 500x500 | 12 | 1,5 | 12 | 89051 |



Надставка



Надставка

Комплектующие для сепарационного колодца ACO Combipoint

| Наименование | Высота, см | кг/шт. | штук на полете | Артикул |
|--------------------------------|------------|--------|----------------|---------|
| Двойной соединитель Combipoint | 70 | 1 | 12 | 89052 |
| Рассекатель потока Combipoint | 48 | 10 | 89053 | |



Двойной соединитель

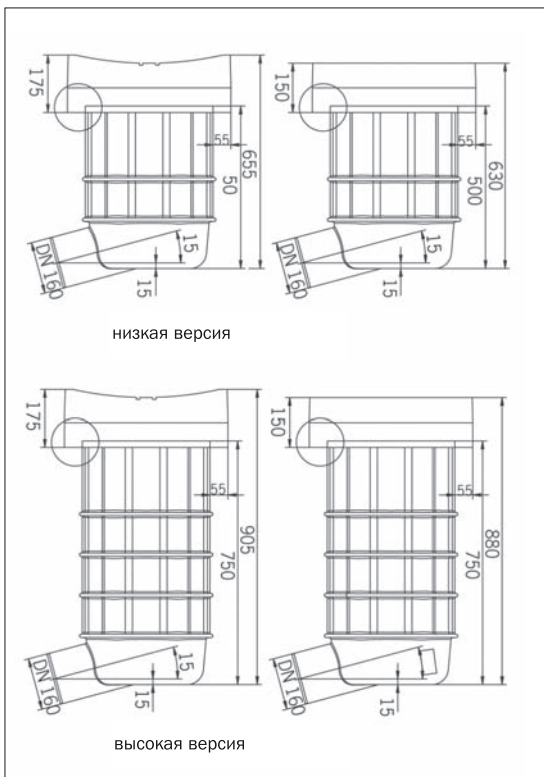
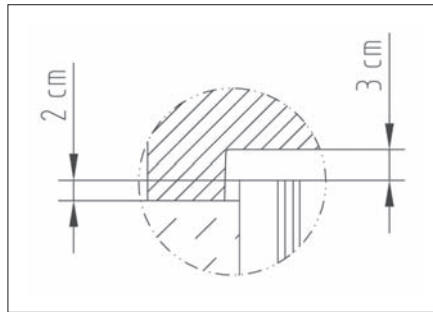
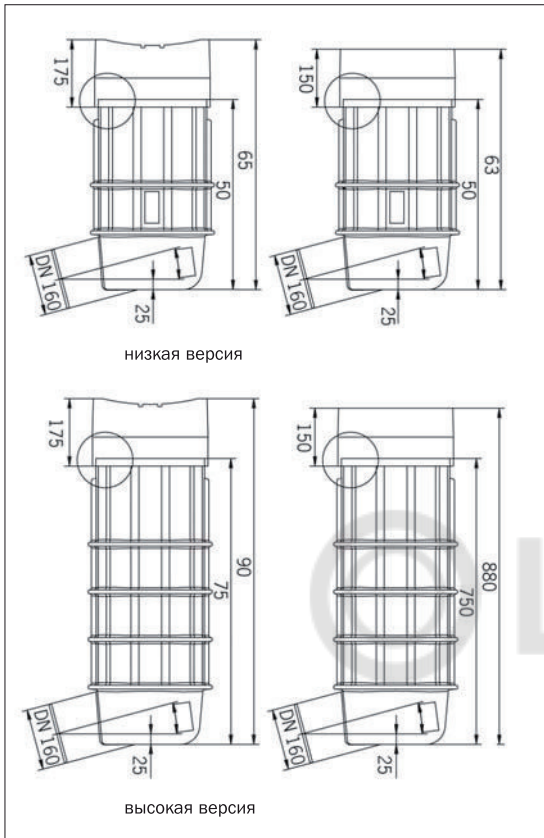


Рассекатель потока

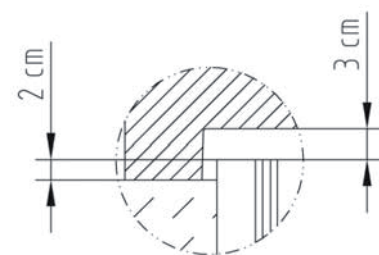
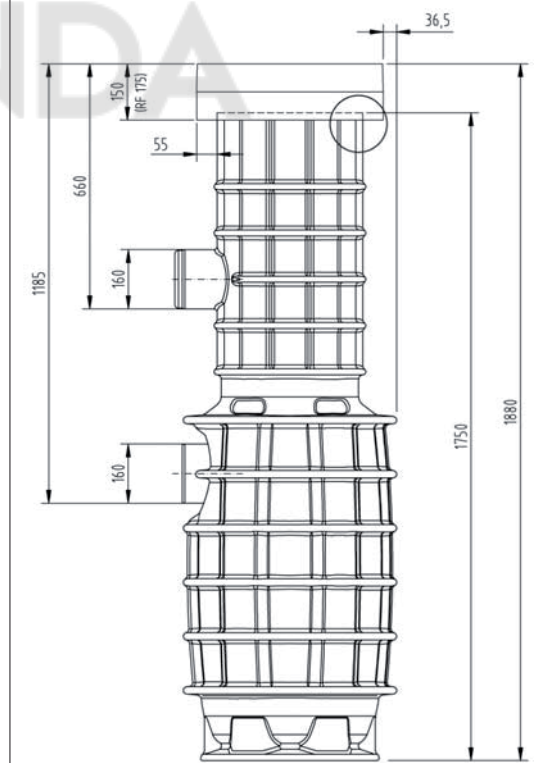


ТОЧЕЧНЫЙ ВОДООТВОД

ACO Combipoint® чертежи



ACO Combipoint® 500x500 Сепарационный колодец



ТОЧЕЧНЫЙ ВОДОТВОД

НОВИНКА! Дорожный и ливнеприемный колодец ACO Combipoint®



Линейный водотвод

Точечный водотвод

Чугунные люки

Схема 1. Монтаж системы ACO Combipoint.

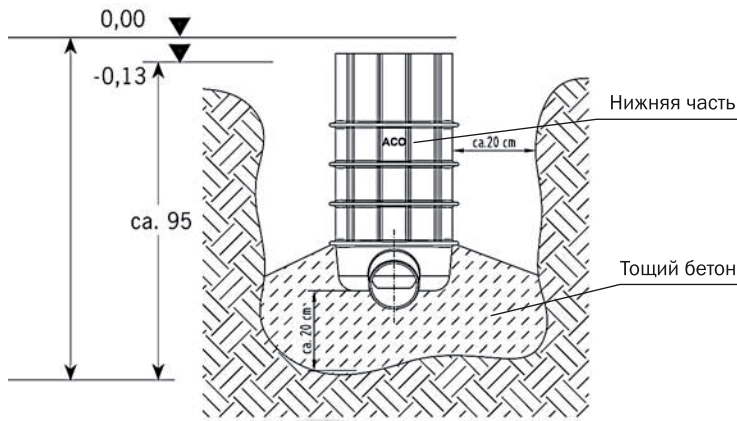


Схема 2. Монтаж системы ACO Combipoint.

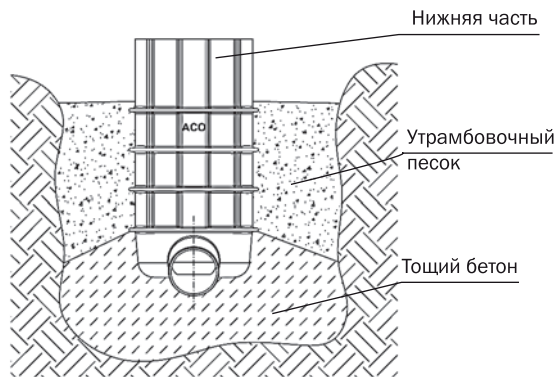
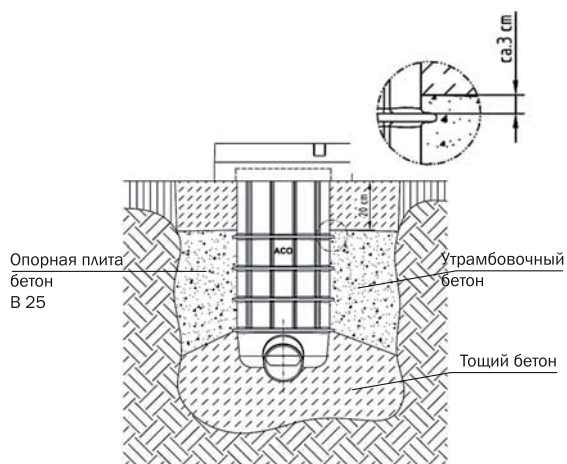


Схема 3. Монтаж системы ACO Combipoint.



ТОЧЕЧНЫЙ ВОДООТВОД

НОВИНКА! Дорожный и ливнеприемный колодец ACO Combioint®



Схема 4. Монтаж системы ACO Combioint.

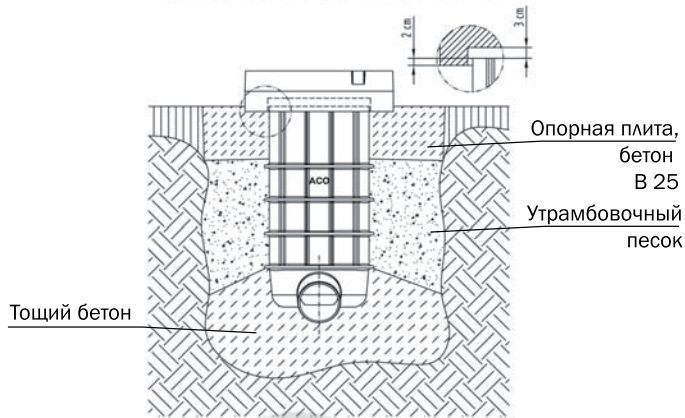
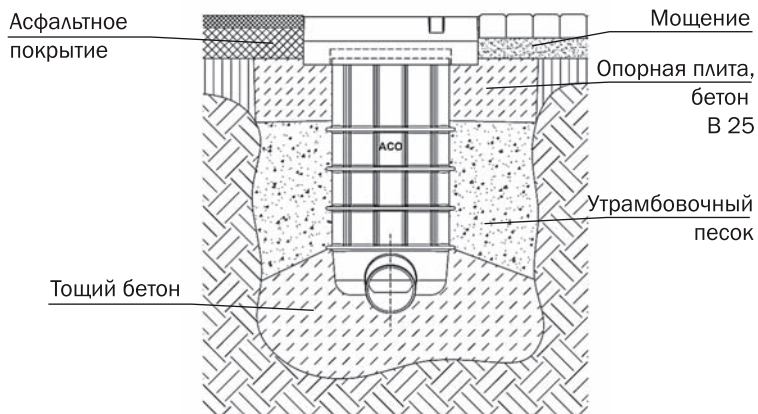


Схема 5. Монтаж системы ACO Combioint.



Линейный водотвод

Точечный водотвод

Чугунные люки



ТОЧЕЧНЫЙ ВОДОТВОД

Монтажные узлы ACO Combipoint®

Линейный водотвод

Точечный водотвод

Чугунные люки

