

# ТОЧЕЧНЫЙ ВОДОТВОД

## Система точечного водоотвода ACO DRAIN®

### Основные элементы системы

#### Дождеприемник

#### Класс нагрузки

F 900

#### Материал

Полимербетон

#### Кромка

Чугунная

#### Решетки

#### Клас нагрузки

F 900

#### Материал

Чугун

#### Крепление решетки

Запатентованный механизм безболтового крепления решетки Powerlock®

### Описание системы

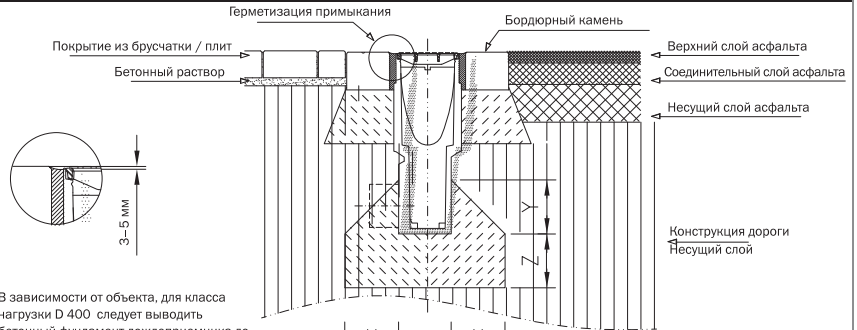
Дождеприемник ACO DRAIN® используется для точечного водоотвода и рассчитан на высокие классы нагрузок. Внутри дождеприемника устанавливается мусоросборник из нержавеющей стали.

### Область применения

- паркинг для грузовых автомобилей
- автобусные остановки
- автострады, шоссе
- промышленные зоны с движением грузовых автомобилей
- причалы, пристани
- летные поля аэродромов
- АЗС, транспортные терминалы, склады
- ТЦ, магазины, мойки

- 1 Верхняя часть
- 2 Мусоросборник малой глубины
- 3 Мешок-фильтр малой глубины
- 4 Средняя часть
- 5 Нижняя часть малой глубины
- 6 Подключение к канализационной сети
- 7 Мусоросборник глубокий
- 8 Мешок-фильтр глубокий
- 9 Нижняя часть глубокая

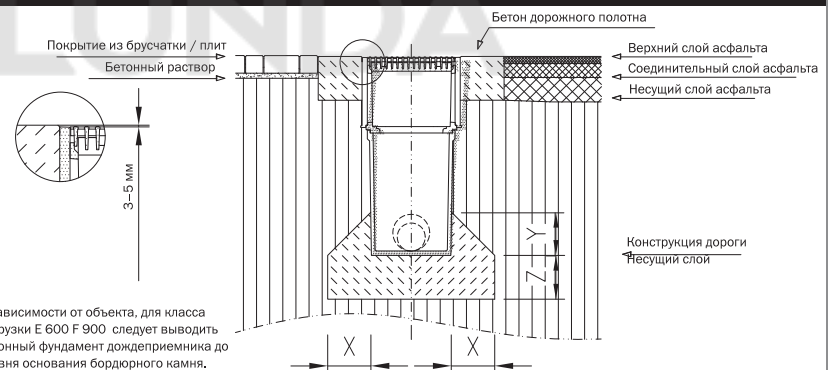
### Установка дождеприемника (класс нагрузки D 400)



В зависимости от объекта, для класса нагрузки D 400 следует выводить бетонный фундамент дождеприемника до уровня основания бордюрного камня.

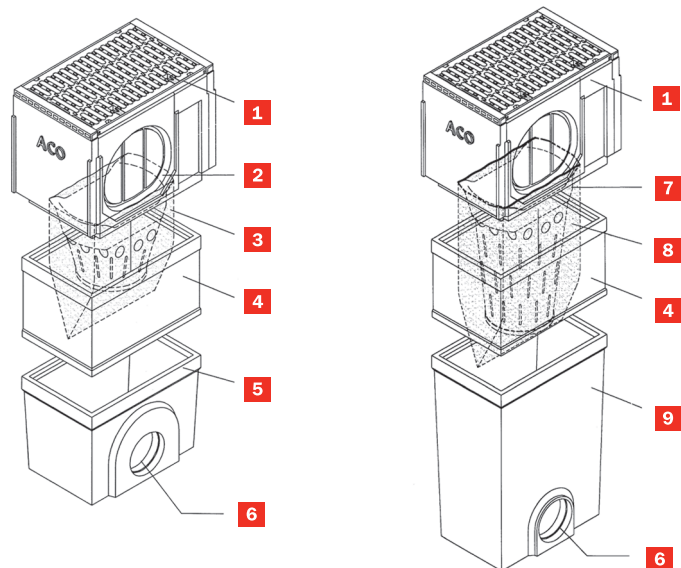
Класс нагрузки	DIN EN 1433	A 15	B 125	C 250	D 400	E 600	F 900
Минимальная допустимая марка бетона	DIN 1045 2				B 25		
	DIN EN 206 1				C 25/30		
Размеры	(см)	x/y/z			≥ 20		

### Установка дождеприемника (класс нагрузки E 600 – F 900)



В зависимости от объекта, для класса нагрузки E 600 F 900 следует выводить бетонный фундамент дождеприемника до уровня основания бордюрного камня.

Класс нагрузки	DIN EN 1433	A 15	B 125	C 250	D 400	E 600	F 900
Минимальная допустимая марка бетона	DIN 1045 2					B 25	В зависимости от объекта, информация высчитывается по запросу
	DIN EN 206 1					C 25/30	
Размеры	(см)	x/y/z				≥ 20	



Варианты комплектации дождеприемника ACO DRAIN®

# ТОЧЕЧНЫЙ ВОДОТВОД

## Системы точечного водоотвода ACO DRAIN®

Классы нагрузки: A 15, B 125, C 250, D 400, E 600, F 900 согласно DIN-EN 1433



Дождеприемники ACO DRAIN® из полимербетона с креплением Powerlock®, верхней частью с защитным кантом (6 мм) из чугуна и чугунной ребристой решеткой

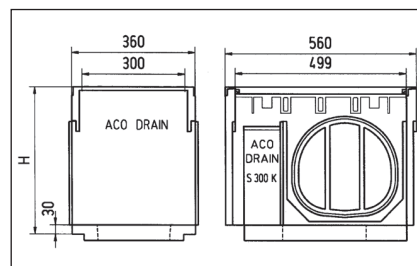
	Тип	Длина	Ширина	Глубина	Масса	Штук на палете	Номер для заказа
		см	см	см	кг/шт.	лете	
Верхняя часть	OT	56,0	36,0	43,0	78,8	4	00670
Средняя часть	ZT	50,0	32,2	30,0	20,7	8	01697
Нижняя часть малой глубины							
подключение DN150	UT KF	50,0	32,2	36,5	28,5	8	01614
подключение DN200	UT KF	50,0	32,2	36,5	27,0	8	06190
Нижняя часть глубокая							
подключение DN150	UT KF	50,0	32,2	71,5	49,9	4	03217
подключение DN200	UT KF	50,0	32,2	71,5	49,9	4	08565
Мусоросборник малой глубины							
оцинк. сталь					4,7		01616
Мусоросборник глубокий							
оцинк. сталь					6,2		01617

### Фильтр тонкой очистки для подключения к трубе

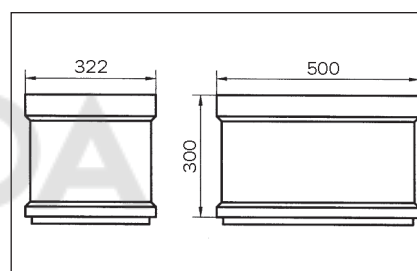
Мешок-фильтр малой глубины, для мусоросборника малой глубины	0,1	01618
Мешок-фильтр глубокий, для мусоросборника глубокого	0,1	01622

### Патрубок (PE-HD) DN150

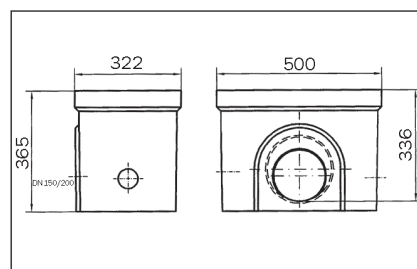
Патрубок (PE-HD) DN150	00079
Патрубок (PE-H) DN200	02723



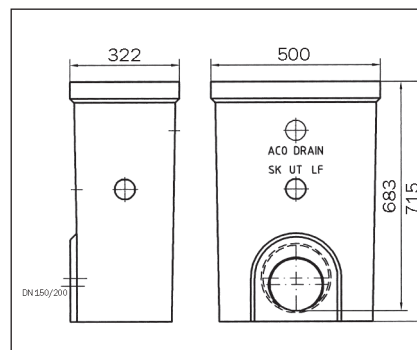
Габаритные размеры верхней части дождеприемника, класс A 15 – F 900



Габаритные размеры средней части



Габаритные размеры нижней части малой глубины



Габаритные размеры нижней части глубокой