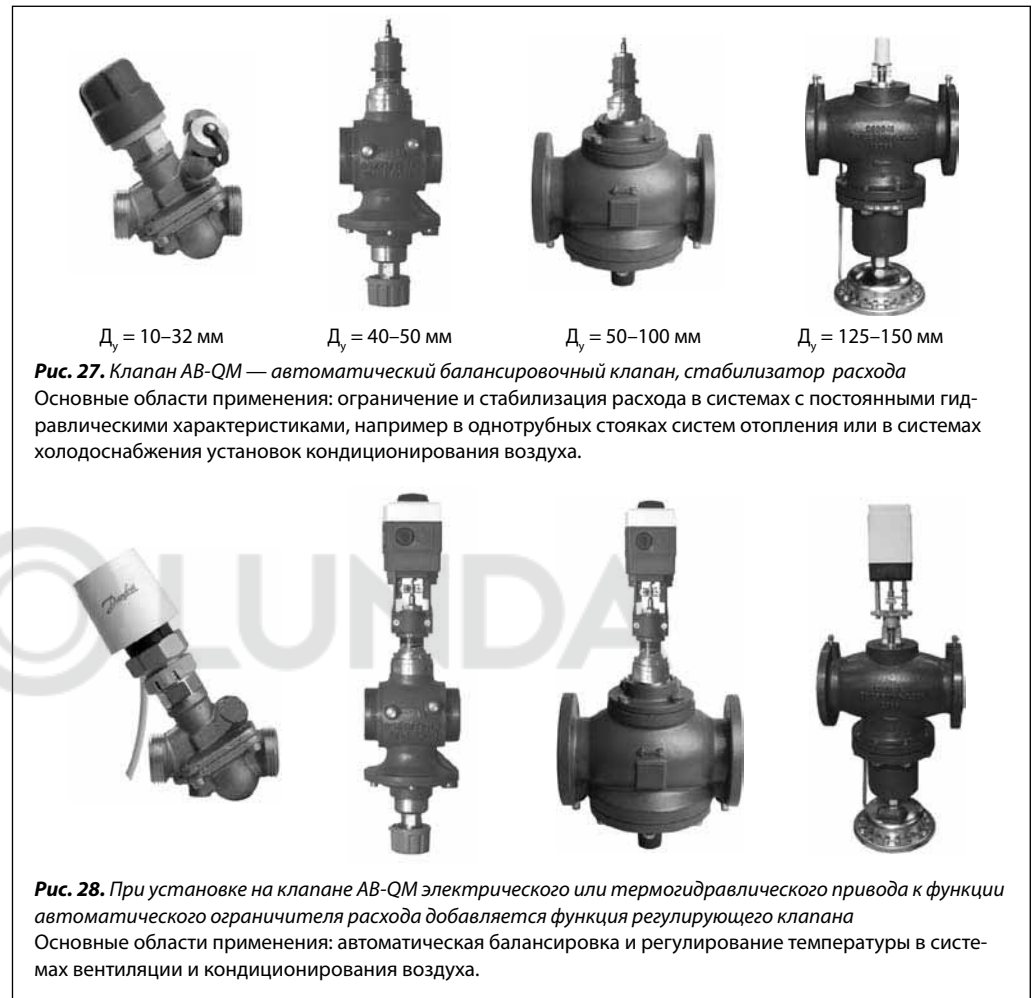


## Автоматические комбинированные балансировочные клапаны АВ-QM

### Описание и область применения

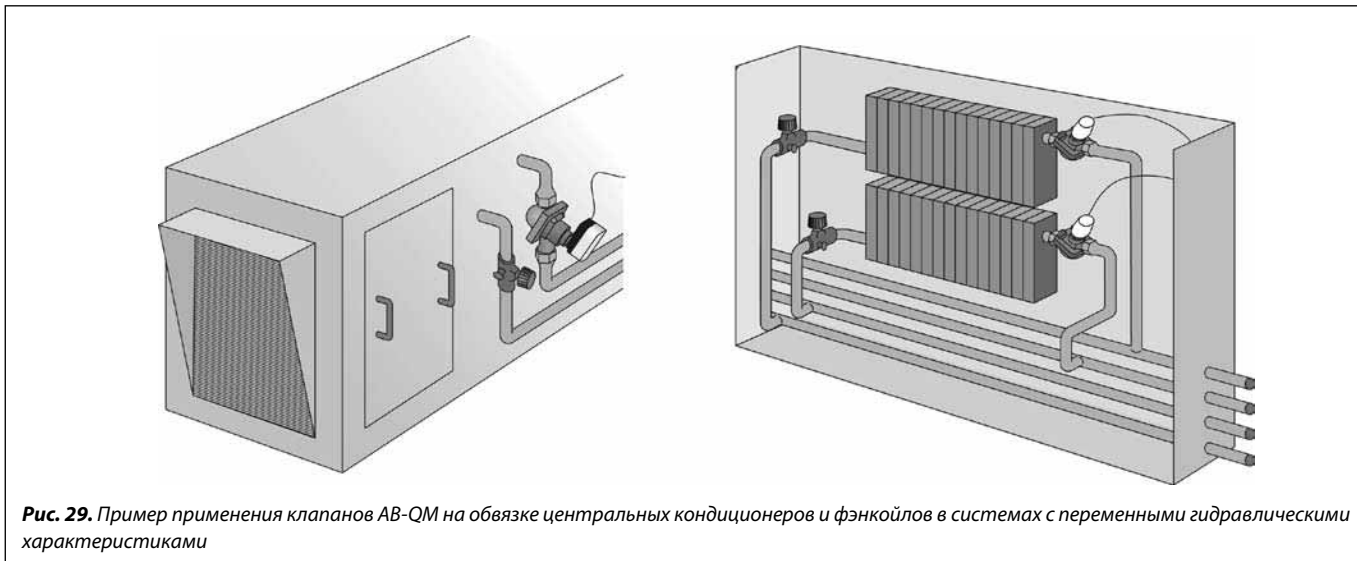


#### Преимущества применения АВ-QM

- Стабильное регулирование температуры во всем диапазоне изменения расхода.
- Стабилизация перепада давлений на регулирующем клапане, что в свою очередь снижает нагрузку на шток регулирующего клапана и увеличивает срок его службы.
- Клапаны АВ-QM имеют плавную настройку на любой заданный расход.
- Клапан способен постоянно поддерживать заданный расход теплоносителя, что гарантирует необходимое распределение тепло- или холодоносителя по всем элементам системы без дополнительных энергозатрат.
- Клапан совмещает в себе две функции: возможность балансировки и регулирования, что позволяет снизить капитальные затраты в 2 раза.
- Благодаря функции автоматического ограничения расхода снижаются затраты на ввод системы в эксплуатацию.
- Если система полностью не смонтирована, то можно, используя данные клапаны, запускать ее частями, например поэтажно.

#### Простота использования клапанов АВ-QM

- Ограничение максимального расхода обеспечивается настройкой клапана на заданный расход.
- Подбор клапана осуществляется исходя из требуемого расхода и диаметра трубопровода.
- Полностью открытый клапан обеспечивает максимально возможную скорость движения теплоносителя при данном диаметре трубопровода.
- Простота конструкции клапана позволяет быстро и легко устранять его неполадки.
- Наиболее простой гидравлический расчет системы при использовании данного клапана.
- Настройка клапана не требует специальных инструментов и высококвалифицированного персонала.
- Компактный дизайн клапана позволяет размещать его на ограниченном пространстве.

**Применение АВ-QM в системах с переменным расходом тепло- и холодоносителя**


**Рис. 29.** Пример применения клапанов АВ-QM на обвязке центральных кондиционеров и фэнкойлов в системах с переменными гидравлическими характеристиками

Клапан АВ-QM, оснащенный электроприводом, может использоваться в качестве регулирующего клапана с ограничением расхода в системах кондиционирования воздуха, обеспечивает требуемый расход и облегчает гидравлическую балансировку системы.

В отличие от других клапанов, благодаря встроенному регулятору перепада давлений, даже частичная нагрузка системы не влияет на качество регулирования температуры. Установив клапаны АВ-QM, можно разделить системы на независимые части, работа которых не будет влиять друг на друга. Установка требуемого расхода очень проста: достаточно настроить клапан на заданный расход поворотом его шкалы. Отпадает необходимость разработки особого метода балансировки всей системы, что позволяет снизить время ее наладки. Объединение нескольких функций в одном клапане позволяет также уменьшить количество устройств и время на их монтаж.

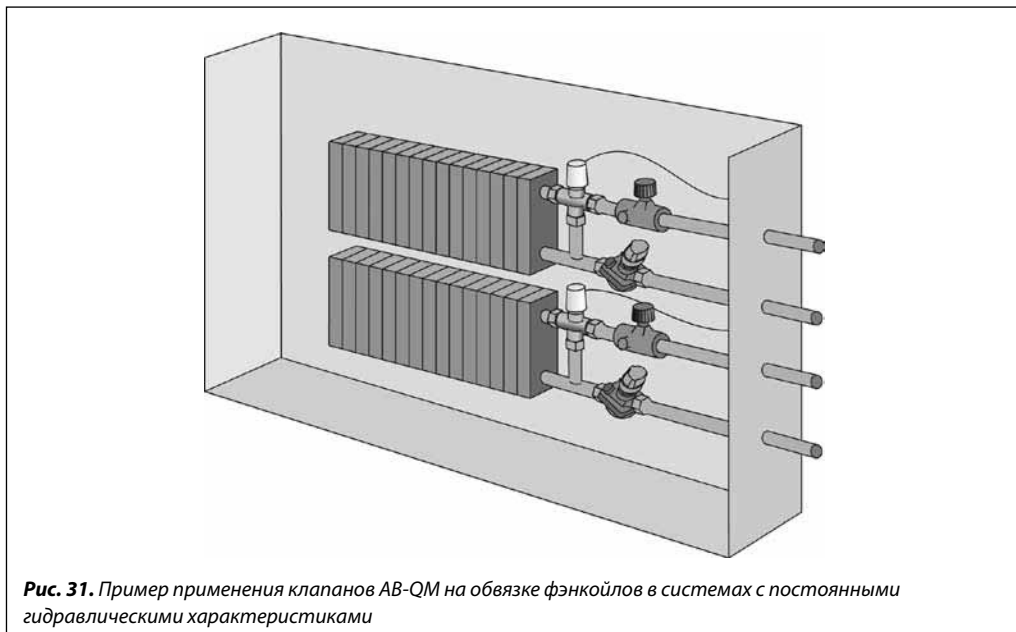
При необходимости регулирования температуры клапаны АВ-QM могут снабжаться различными электроприводами (двух-, трехпозиционными, с аналоговым управлением).

В системе с охлаждаемым потолком клапаны АВ-QM используются для обеспечения заданного расхода и регулирования температуры. Клапан устанавливается на каждом контуре системы для ограничения максимального расхода, а функция регулирующего клапана используется для регулирования температуры путем установки на клапан электроприводов различного типа.



**Рис. 30.** Пример применения клапанов АВ-QM на обвязке охлаждающих потолочных панелей в системах с переменными гидравлическими характеристиками

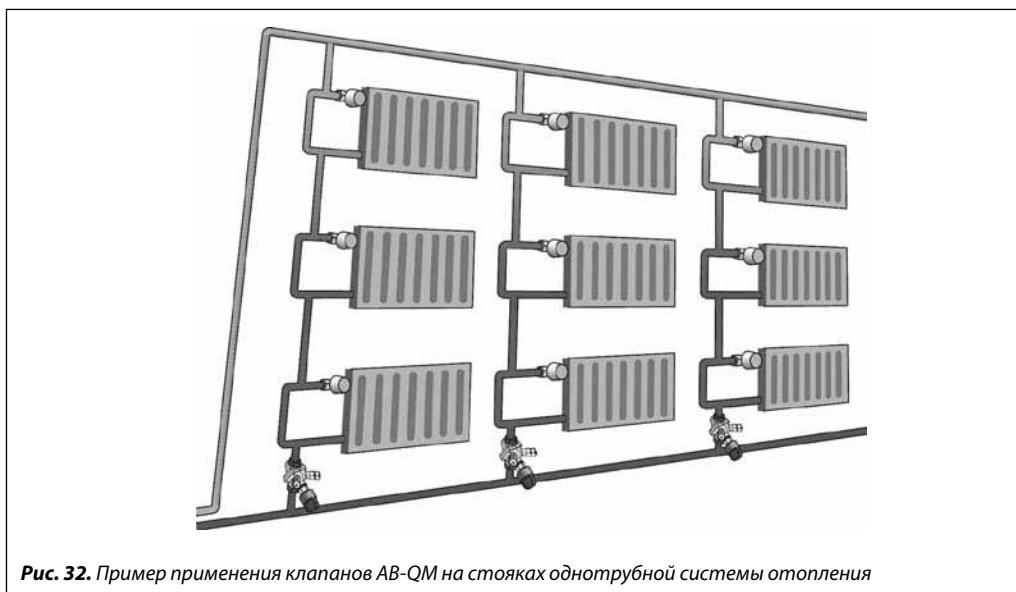
**Применение клапанов АВ-QM в системах с постоянным расходом тепло- и холодоносителя**



**Рис. 31.** Пример применения клапанов АВ-QM на обвязке фэнкойлов в системах с постоянными гидравлическими характеристиками

В системах кондиционирования воздуха, работающих с постоянным расходом, клапаны АВ-QM могут использоваться в качестве автоматических ограничителей расхода. Отсутствует необходимость разработки особого метода балансировки системы. Расход задается непосредственно на клапане.

При необходимости система может работать с переменным расходом, так как клапан АВ-QM имеет функцию регулирующего клапана, что позволяет избежать проблем балансировки при частичной нагрузке системы.



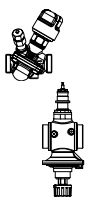
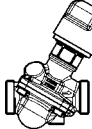
**Рис. 32.** Пример применения клапанов АВ-QM на стояках однотрубной системы отопления

В однотрубной системе отопления клапаны АВ-QM устанавливаются на каждом стояке и могут использоваться в качестве автоматического регулятора — ограничителя расхода.

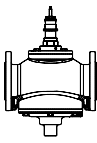
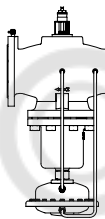
Клапаны ограничивают максимальный расход теплоносителя, что позволяет добиться автоматической балансировки всей системы.

Существуют другие варианты применения клапанов АВ-QM. Возможность использования данных клапанов обуславливается необходимостью применения как функции регулирующего клапана, так и функции автоматического стабилизатора расхода, например, в небольших тепловых пунктах зданий.

**Номенклатура и кодовые номера для заказа**
*АВ-QM, резьбовое присоединение*

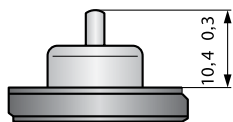
АВ-QM с измерит. ниппелями	Д <sub>y</sub> мм	G <sub>макс./л/ч</sub>	Наружная резьба по ISO 228/1, дюймы	Кодовый номер	АВ-QM без измерит. ниппелей	Наружная резьба по ISO 228/1, дюймы	Кодовый номер
	10	275	G ½ A	<b>003Z0211</b>		G ½ A	<b>003Z0201</b>
	15	450	G ¾ A	<b>003Z0212</b>		G ¾ A	<b>003Z0202</b>
	20	900	G 1 A	<b>003Z0213</b>		G 1 A	<b>003Z0203</b>
	25	1700	G 1¼ A	<b>003Z0214</b>		G 1¼ A	<b>003Z0204</b>
	32	3200	G 1½ A	<b>003Z0215</b>		G 1½ A	<b>003Z0205</b>
	40	7500	G 2 A	<b>003Z0700</b>	АВ-QM Д <sub>y</sub> = 10–32 мм без измерительных ниппелей не может быть ими оснащен впоследствии.		
	50	12500	G 2½ A	<b>003Z0710</b>			

*АВ-QM, фланцевое присоединение*

	Д <sub>y</sub> мм	G <sub>макс./л/ч</sub>	Фланцы	Кодовый номер
	50	12500	P <sub>y</sub> 16	<b>003Z0711</b>
	65	20000		<b>003Z0702</b>
	80	28000		<b>003Z0703</b>
	100	38000		<b>003Z0704</b>
	125	90000		<b>003Z0705</b>
	150	145000		<b>003Z0706</b>

*Дополнительные принадлежности*

Эскиз	Тип	Соединение с трубопроводом	Для клапанов с Д <sub>y</sub> мм	Кодовый номер
	Резьбовой фитинг, 1 шт.	R ¾	10	<b>003Z0231</b>
		R ½	15	<b>003Z0232</b>
		R ¾	20	<b>003Z0233</b>
		R 1	25	<b>003Z0234</b>
		R 1¼	32	<b>003Z0235</b>
		R 1½	40	<b>003Z0277</b>
		R 2	50	<b>003Z0279</b>
	Приварной фитинг, 1 шт.	—	15	<b>003Z0226</b>
			20	<b>003Z0227</b>
			25	<b>003Z0228</b>
			32	<b>003Z0229</b>
			40	<b>003Z0270</b>
	Комплект фитингов под пайку, 2 шт.	R 12 x 1 мм	10	<b>065Z7016</b>
		R 15 x 1 мм	15	<b>065Z7017</b>
	Металлическая запорная рукоятка		10–32	<b>003Z0230</b>
	Блокиратор настройки			<b>003Z0236</b>
	Пластиковая запорно-защитная рукоятка			<b>003Z0240</b>
	Запорная рукоятка		40–100	<b>003Z0695</b>
			125–150	<b>003Z0696</b>



Положение штока в полностью закрытом положении для клапанов Д<sub>y</sub> = 10–32 мм

**Комбинации клапанов АВ-QM с электроприводами**

Эскиз	Тип привода	Кодовый номер	Напряжение питания, В	Типоразмер клапана АВ-QM			
				Д <sub>y</sub> = 10–20 мм	Д <sub>y</sub> = 25–32 мм	Д <sub>y</sub> = 40–100 мм	Д <sub>y</sub> = 125–150 мм
	TWA-Z (H3)	<b>082F1226</b>	230	+	Только при G < 60% от максимального	—	—
	TWA-Z (HO)	<b>082F1224</b>	230	+	Только при G < 60% от максимального	—	—
	TWA-Z (H3)	<b>082F1222</b>	24	+	Только при G < 60% от максимального	—	—
	TWA-Z (HO)	<b>082F1220</b>	24	+	Только при G < 60% от максимального	—	—
	ABNM (H3) с аналоговым управлением (0–10 В) (через адаптер)	<b>082F1094</b>	24	+	Только при G < 60% от максимального	—	—
	Адаптер для присоединения привода ABNM к АВ-QM	<b>082F1072</b>	—	—	—	—	—
	AMV 110 NL	<b>082H8056</b>	24	+	+	—	—
	AME 110 NL	<b>082H8057</b>	24	+	+	—	—
	AMV 120 NL	<b>082H8058</b>	24	+	+	—	—
	AME 120 NL	<b>082H8059</b>	24	+	+	—	—
	AMI 140	<b>082H8048</b>	24	+	+	—	—
		<b>082H8049</b>	230	+	+	—	—
	AME 15 QM	<b>082H3075</b>	24	—	—	+	—
	AMV 15	<b>082G3026</b>	230	—	—	+	—
		<b>082G3027</b>	24	—	—	+	—
	AME 15	<b>082G3028</b>	24	—	—	+	—
		<b>082H3037</b>	230	—	—	+	—
	AMV 25 SD	<b>082H3036</b>	24	—	—	+	—
	AME 25 SD	<b>082H3038</b>	24	—	—	+	—
	AMV 25 SU	<b>082H3040</b>	230	—	—	+	—
		<b>082H3039</b>	24	—	—	+	—
	AME 25 SU	<b>082H3041</b>	24	—	—	+	—
	AME 55 QM	<b>082H3078</b>	24	—	—	—	+

Чтобы уточнить все возможные варианты электроприводов для клапанов АВ-QM, пожалуйста, обращайтесь в местное представительство Danfoss.

Максимальный рабочий перепад давлений на всех клапанах АВ-QM — 4 бар.

Максимально допустимый перепад давлений на клапане, преодолеваемый электроприводом, — 6 бар.

**Технические характеристики**
**АВ-QM, резьбовое присоединение**

Условный проход Д <sub>y</sub> , мм	10	15	20	25	32	40	50
Минимальный расход (20%) G <sub>мин</sub> , л/ч	55	90	180	340	640	1500	—
Минимальный расход (40%) G <sub>мин</sub> , л/ч	—	—	—	—	—	—	5000
Максимальный расход (100%) G <sub>макс</sub> , л/ч	275	450	900	1700	3200	7500	12500
Перепад давлений ΔP <sub>БК</sub> , кПа	16–400			20–400		30–400	
Условное давление P <sub>y</sub> , бар	16						
Относительный диапазон регулирования	Не хуже 1 : 500						
Характеристика регулирования	Линейная; с помощью привода АМЕ может быть преобразована в логарифмическую						
Протечка по стандарту IEC 534	Макс. 0,01 % от K <sub>v</sub> при усилии привода в 250 Н					Макс. 0,05 % от K <sub>v</sub> при усилии привода в 500 Н	
Регулируемая среда	Вода и водный раствор гликоля для закрытых систем тепло- и холодоснабжения						
Диапазон температур регулируемой среды, °С	-10 ... +120						
Ход штока, мм	2,25	2,25	2,25	4,5	4,5	10	10
Присоединение	с трубопроводом (наружная резьба), дюймы	G ½	G ¾	G 1	G 1¼	G 1½	G 2
	с электроприводом	M30 x 1,5				Danfoss стандарт	
Материал	Корпус клапана и вставки — латунь					Корпус клапана — чугун	
	Мембрана и уплотнения — EPDM. Конус, пружина и винты — нержавеющая сталь						

**Технические характеристики** (продолжение)

## АВ-QM, фланцевое присоединение

Условный проход $D_v$ , мм	50	65	80	100	125	150
Минимальный расход (40%) $G_{\text{мин}}$ , л/ч	5000	8000	11200	15200	36000	38000
Максимальный расход (100%) $G_{\text{макс}}$ , л/ч	12500	20000	28000	38000	90000	145000
Перепад давлений $\Delta P_{\text{бк}}$ , кПа	30–400					
Условное давление $P_v$ , бар	16					
Относительный диапазон регулирования	Не хуже 1 : 500					
Характеристика регулирования	Линейная; с помощью привода АМЕ может быть преобразована в логарифмическую					
Протечка по стандарту IEC 534	Макс. 0,05 % от $K_v$ при усилии привода в 500 Н			Макс. 0,01 % от $K_v$ при усилии привода в 650 Н		Макс. 0,01 % от $K_v$ при усилии привода в 1000 Н
Регулируемая среда	Вода и водный раствор гликоля для закрытых систем тепло- и холодоснабжения			—		
Диапазон температур регулируемой среды, °С	-10 ... +120					
Ход штока, мм	10	15		25	25	
Присоединение	фланцевое	$P_v$ 16				
	с электроприводом	Danfoss стандарт				
Материал	Корпус клапана — чугун					
	Мембрана и уплотнения — EPDM. Конус, пружина и винты — нержавеющая сталь					

**Принцип работы**

Клапан АВ-QM — регулирующий клапан со встроенным регулятором перепада давлений. Регулятор перепада давлений поддерживает постоянный перепад давлений на регулирующем клапане вне зависимости от изменения параметров в системе. Благодаря такой конструкции клапан обеспечивает стабильность регулирования во всем диапазоне нагрузок системы.

**Ограничение максимального расхода**

Если перепад давлений на дросселирующем элементе постоянен и известна его пропускная способность, то расход можно определить по формуле:

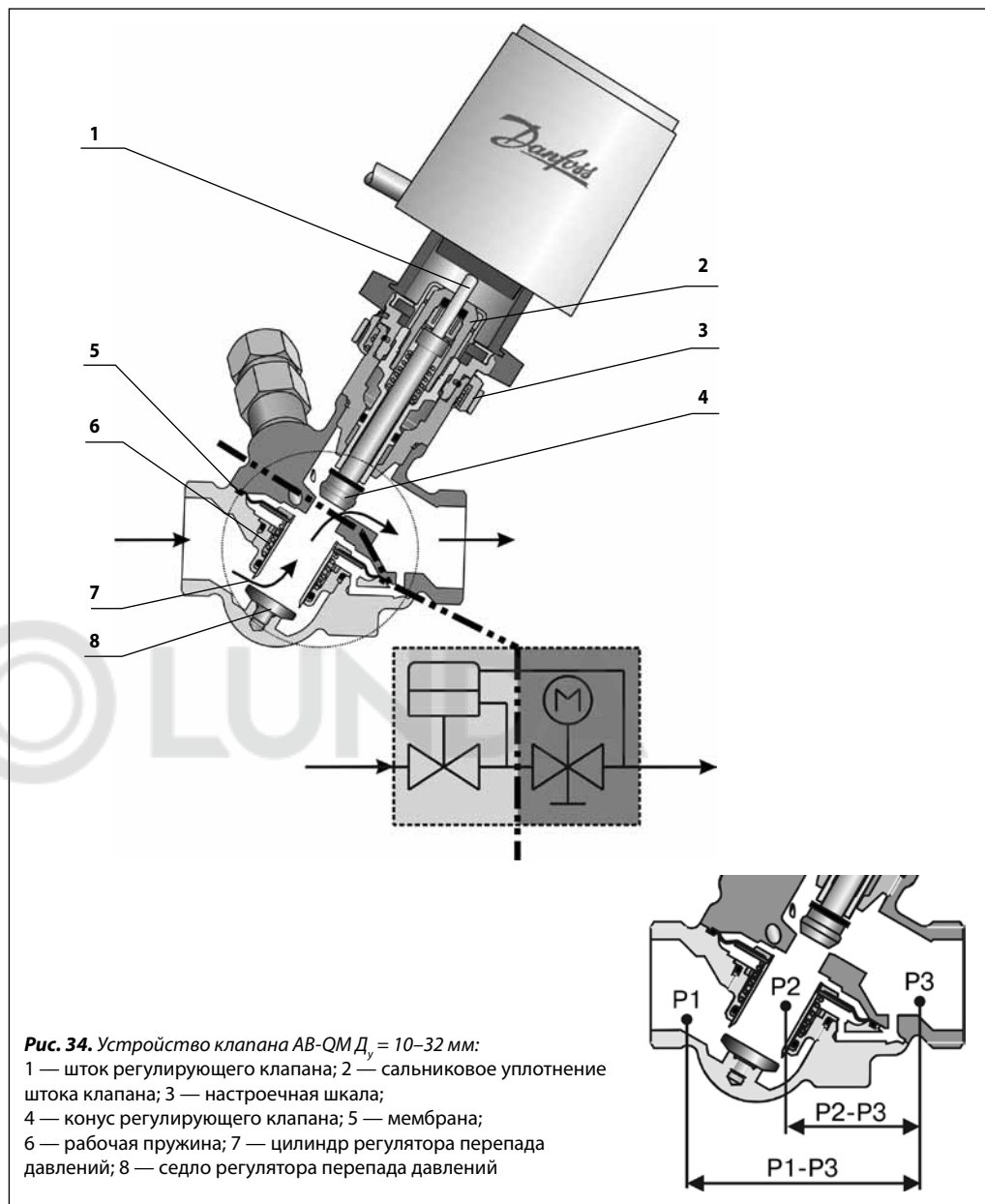
$$G = K_v \times \sqrt{\Delta p}$$

Так как клапан ограничивает перепад давлений на регулирующем клапане, поддерживая его постоянным, это приводит к ограничению расхода теплоносителя. Для нормального функционирования необходимо обеспечить перепад давлений на клапане не менее 16 кПа. Ограничивая ход штока регулирующего клапана, можно установить максимально допустимый расход теплоносителя.



Так как клапан имеет практически линейную характеристику регулирования, то если уменьшить значение  $K_v$  регулирующего клапана в 2 раза, расход теплоносителя также уменьшится в 2 раза. То есть, для того чтобы в 2 раза уменьшить расход, необходимо наполовину закрыть клапан.

## Устройство



**Рис. 34.** Устройство клапана АВ-QM  $D_y = 10-32$  мм:  
 1 — шток регулирующего клапана; 2 — сальниковое уплотнение штока клапана; 3 — настроечная шкала;  
 4 — конус регулирующего клапана; 5 — мембрана;  
 6 — рабочая пружина; 7 — цилиндр регулятора перепада давлений; 8 — седло регулятора перепада давлений

Клапан АВ-QM состоит из двух частей:

- регулятора перепада давлений,
- регулирующего клапана.

#### Регулятор перепада давлений

Для поддержания постоянного перепада давлений на конусе регулирующего клапана (4) разница давлений ( $P_2-P_3$ ) передается на мембранный элемент (5) и компенсируется силой сжатия пружины. Всякий раз, когда перепад давлений на конусе регулирующего клапана начинает изменяться, регулирующий цилиндр под воздействием мембраны меняет свое положение, сохраняя перепад давлений на постоянном уровне.

#### Регулирующий клапан

Регулирующий клапан имеет линейную характеристику регулирования. Взаимодействие штока регулирующего клапана и мембранного элемента обеспечивает работу клапана АВ-QM в качестве ограничителя расхода. Значения расхода на шкале клапана даны в процентах от максимальной величины, приведенной в таблице на стр. 27, 28, а также указаны на блоке сальника. За счет поддержания постоянного перепада давлений на регулирующем конусе клапана усилие привода для его перемещения будет незначительным. Это позволяет использовать электроприводы с небольшим приводным усилием.

## Устройство

(продолжение)

- 1 — рукоятка/винт перекрытия;
- 2 — регулирующая пружина;
- 3 — мембрана;
- 4 — конус регулятора перепада давления;
- 5 — седло клапана;
- 6 — корпус клапана;
- 7 — конус регулирующего клапана;
- 8 — блокировочный винт;
- 9 — шкала настройки;
- 10 — уплотнение;
- 11 — шток регулирующего клапана.

Рис. 35. Устройство клапана АВ-QM  $D_y = 40, 50$  мм

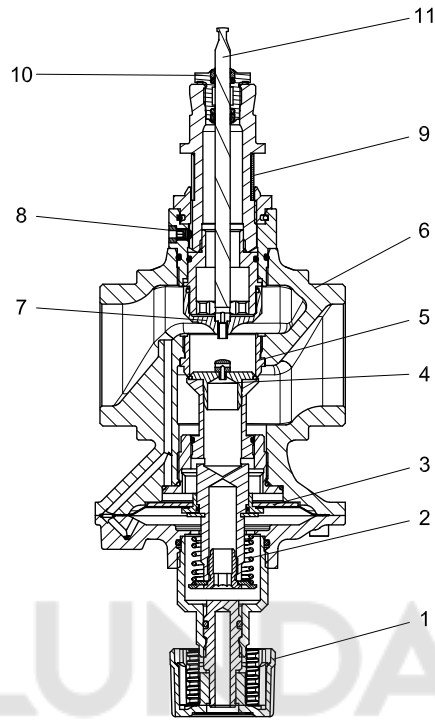
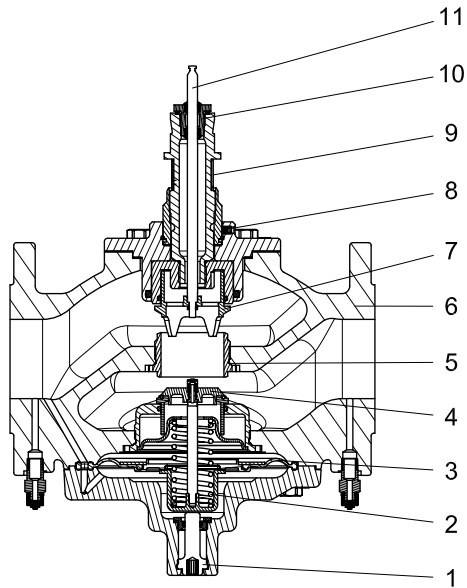


Рис. 36. Устройство клапана АВ-QM  $D_y = 50-100$  мм

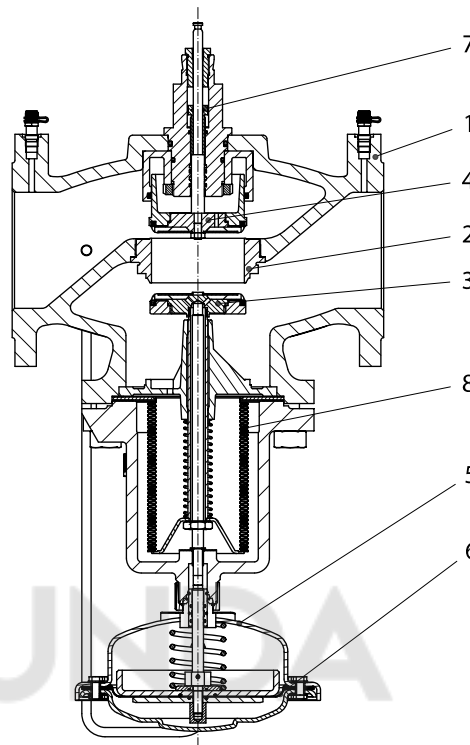


**Устройство**

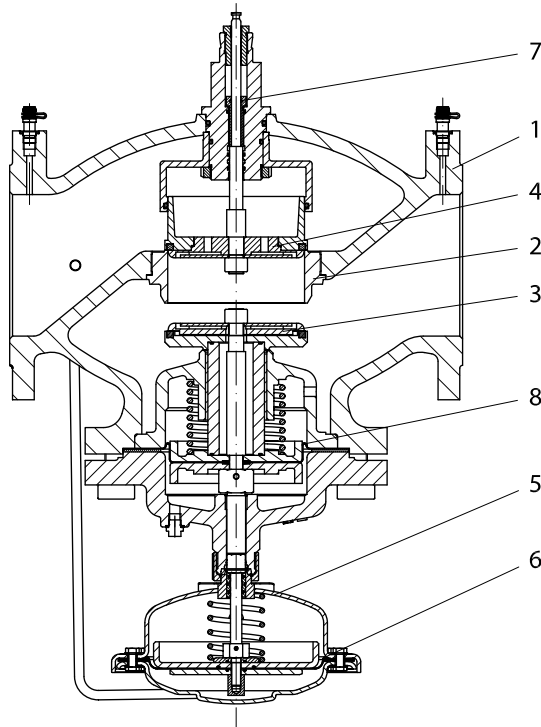
(продолжение)

- 1 — корпус клапана;
- 2 — седло клапана;
- 3 — конус регулятора перепада давления;
- 4 — конус регулирующего клапана;
- 5 — корпус регулирующей диафрагмы;
- 6 — диафрагма;
- 7 — винт настройки;
- 8 — сифон разгрузки давления.

**Рис. 37.** Устройство клапана АВ-QM  $D_y = 125$  мм



**Рис. 38.** Устройство клапана АВ-QM  $D_y = 150$  мм



**Выбор типоразмера клапана**
**Пример 1. Фэнкойл, система с переменным расходом холодоносителя**

*Дано:*

Потребность в холоде: 1000 Вт.

Температура холодоносителя, поступающего в фэнкойл: 7 °С.

Температура холодоносителя, выходящего из фэнкойла: 12 °С.

*Требуется:*

Подобрать клапан АВ-QM с приводом для регулирования температуры воздуха.

*Решение:*

1. Расход холодоносителя в фэнкойле:

$$G = 0,86 \times 1000 / (12 - 7) = 172 \text{ л/ч.}$$

2. Из таблицы на стр. 27 выбираем клапан АВ-QM  $D_y = 15$  мм с предельным расходом  $G_{\text{макс.}} = 450$  л/ч.

3. Настройка клапана:

$$n = (G / G_{\text{макс.}}) \times 100\% = (172 / 450) \times 100\% = 38\%.$$

4. Электропривод для клапана:

AME110 NL, 24 В.

5. Минимально необходимый перепад давлений на клапане АВ-QM  $D_y = 15$  мм должен быть не менее 16 кПа.

**Пример 2. Центральная охладительная установка, система с постоянным расходом холодоносителя**

*Дано:*

Потребность в холоде: 4000 Вт.

Перепад температур холодоносителя в установке:  $\Delta t = 5$  °С.

*Требуется:*

Подобрать автоматический ограничитель расхода АВ-QM.

*Решение:*

1. Расход холодоносителя в установке:

$$G = 0,86 \times 4000 / 5 = 688 \text{ л/ч.}$$

2. Из таблицы на стр. 27 выбираем клапан АВ-QM  $D_y = 20$  мм с предельным расходом  $G_{\text{макс.}} = 900$  л/ч.

3. Настройка клапана:

$$n = (G / G_{\text{макс.}}) \times 100\% = (688 / 900) \times 100\% = 76\%.$$

4. Минимально необходимый перепад давлений на клапане АВ-QM  $D_y = 20$  мм должен быть не менее 16 кПа.

**Пример 3. Выбор клапана АВ-QM в зависимости от диаметра трубопровода**

*Дано:*

Расход теплоносителя:  $G = 450$  л/ч.

Диаметр трубопровода: 20 мм.

*Требуется:*

Подобрать клапан АВ-QM и его настройку.

*Решение:*

1. Из таблицы на стр. 27 выбираем клапан АВ-QM  $D_y = 20$  мм с предельным расходом  $G_{\text{макс.}} = 900$  л/ч.

2. Проверяем скорость теплоносителя в трубе:  $D_y = 20$  мм.

Скорость менее 1 м/с удовлетворяет условию бесшумной работы клапана.

3. Настройка клапана:

$$n = (G / G_{\text{макс.}}) \times 100\% = (450 / 900) \times 100\% = 50\%.$$

4. Минимально необходимый перепад давлений на клапане АВ-QM  $D_y = 20$  мм должен быть не менее 16 кПа.

**Выбор  
типоразмера клапана**  
(продолжение)

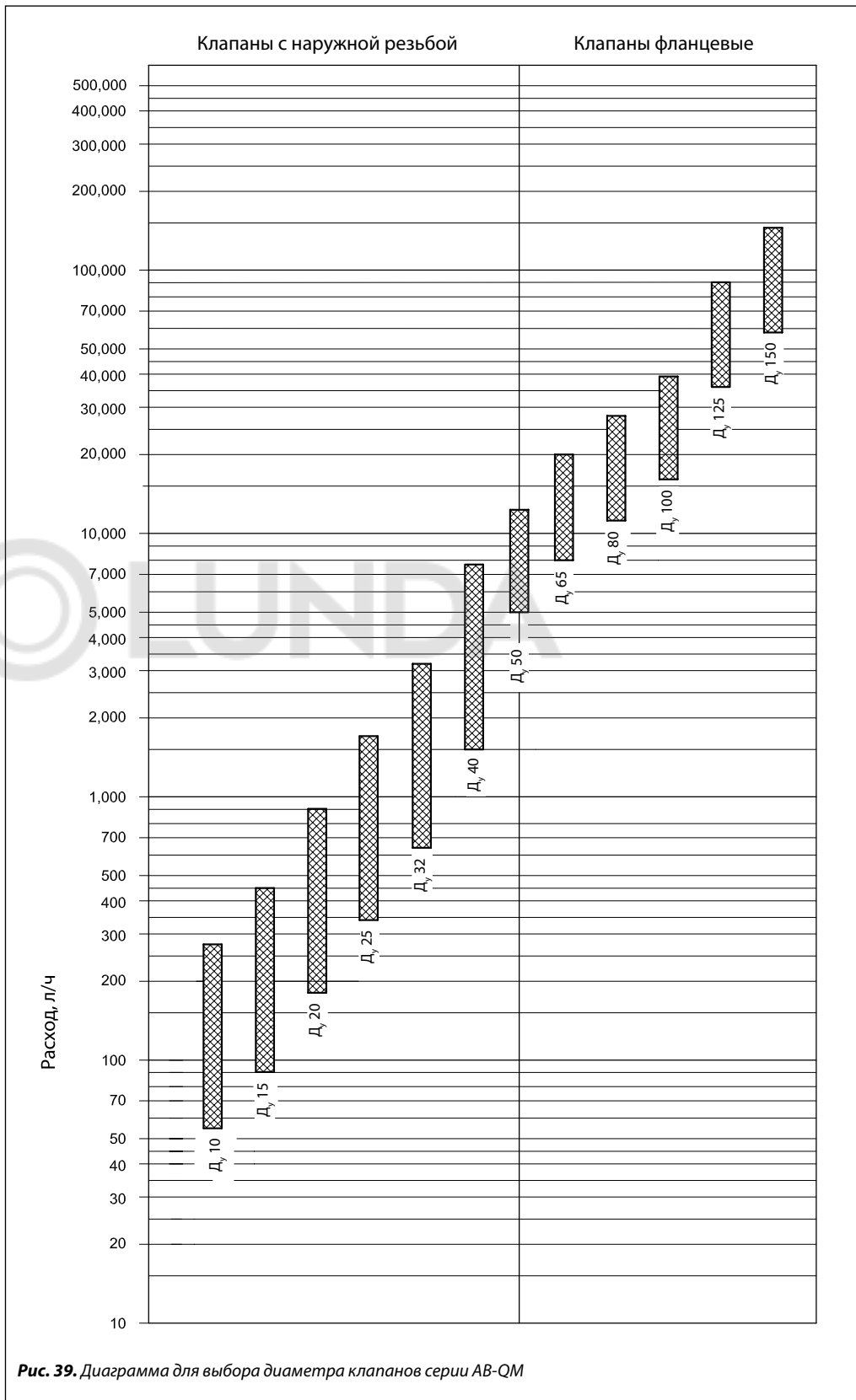
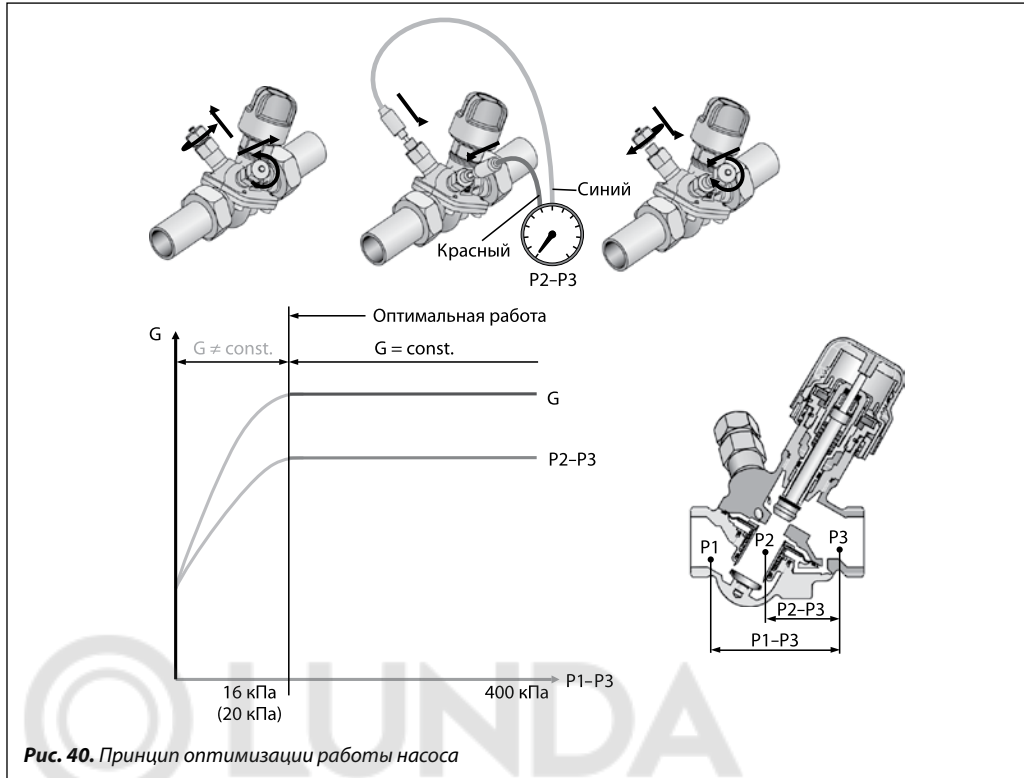


Рис. 39. Диаграмма для выбора диаметра клапанов серии АВ-QM

**Оптимизация работы насоса**



Установка измерительных ниппелей на клапан АВ-QM  $D_y = 10-32$  мм позволяет измерять перепад давлений на регулирующем клапане (P2-P3), тогда как на АВ-QM  $D_y = 40/50-100$  мм измерения проводятся между P1 и P3.

Если перепад давлений превышает определенное значение (в зависимости от настройки и типоразмера клапана) — это значит, что все условия для нормальной работы регулятора соблюдены и возможно выполнение автоматического ограничения расхода в системе. Измерения следует производить для определения наличия минимально необходимого перепада давлений на клапане, а также для определения

расхода регулируемой среды в системе.

Данные, полученные в результате измерений, можно также использовать для оптимизации работы насоса. Напор насоса можно уменьшать до тех пор, пока обеспечивается минимально допустимый перепад давлений на клапане, находящемся в самой отдаленной точке системы (в гидравлическом отношении). В результате измерений и регулировки насоса необходимо добиться оптимального сочетания перепада давлений на клапане и напора насоса. Измерение давлений можно производить при помощи прибора, производимого компанией «Данфосс», PFM 4000 (стр. 85).

**Настройка клапанов  $D_y = 10-32$  мм**

Установка расчетного расхода легко производится без применения специального инструмента.

Для изменения настроек необходимо:

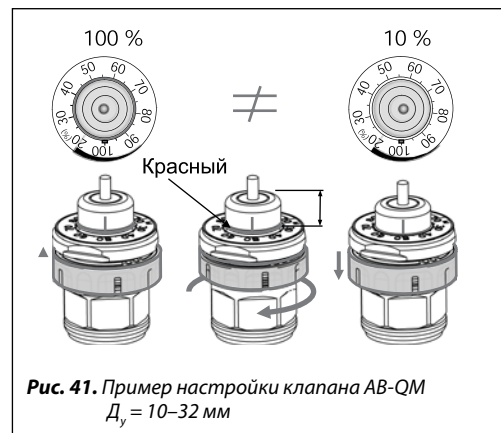
- снять синий защитный колпачок или установленный привод;
- поднять серое пластиковое кольцо и повернуть его до необходимого значения;
- отпустить серое пластиковое кольцо для блокировки установленной настройки.

Шкала настройки на клапане размечена от 100% номинального расхода (полностью открытое состояние) до 0% (закрытое состояние).

**Пример**

Клапан  $D_y = 15$  мм имеет максимальный расход 450 л/ч при настройке на 100%.

Для того чтобы получить расход 270 л/ч, необходимо установить настройку:  $270/450 = 0,6$  (60%).

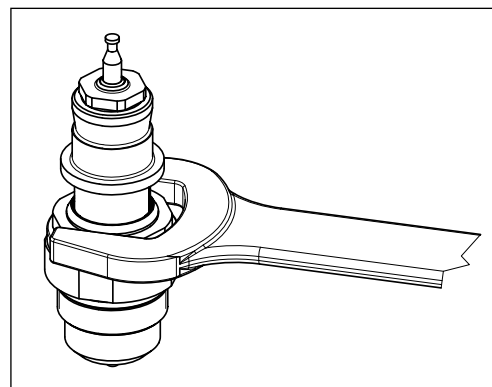
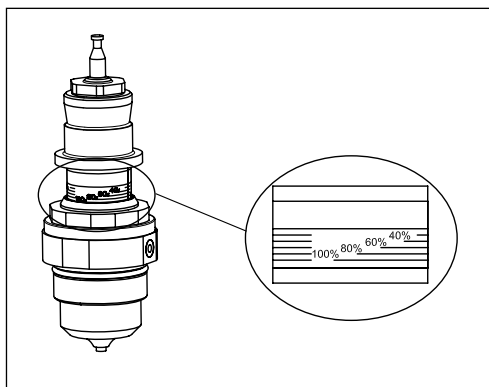


Компания «Данфосс» рекомендует использовать настройки расхода от 20 до 100% для клапанов  $D_y = 10-32$  мм. Заводская настройка — 100%.

**Настройка клапанов**  
**Д<sub>y</sub> = 40–150 мм**

Установка расчетного расхода также производится по шкале. Необходимую настройку можно

выставить, поворачивая настроечную гайку при помощи стандартного ключа.

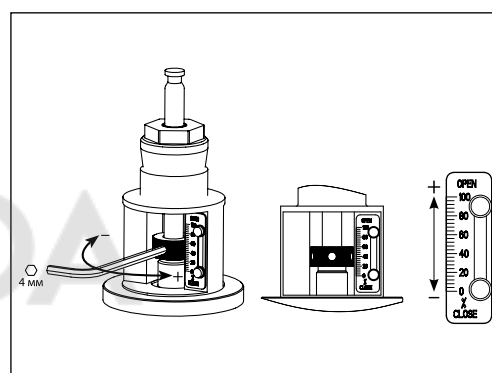


**Пример**

Клапан Д<sub>y</sub> = 65 мм имеет максимальный расход 20 м<sup>3</sup>/ч при настройке 100%.

Для того чтобы получить расход 15 м<sup>3</sup>/ч, необходимо установить настройку:  $15/20 = 0,75$  (75%).

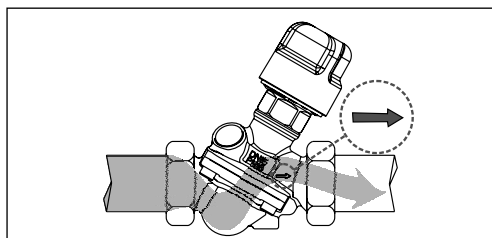
Компания «Данфосс» рекомендует использовать настройки расхода от 20 до 100% для клапанов Д<sub>y</sub> = 40 мм и от 40 до 100% для клапанов Д<sub>y</sub> = 50–100 мм. Заводская настройка — 100%.



**Монтаж**

При установке клапана направление стрелки на его корпусе должно совпадать с направлением потока. Если условие не выполняется, то клапан будет функционировать некорректно.

Если на клапан будет установлен привод, то клапан нельзя монтировать штоком вниз.



<p>TWA-Z</p> <p>IP 41</p>	<p>AMV/AME 110/120 NL</p> <p>IP 42</p>	<p>AMV/AME 15QM</p> <p>IP 54</p>
---------------------------	--	----------------------------------

**Обслуживание**

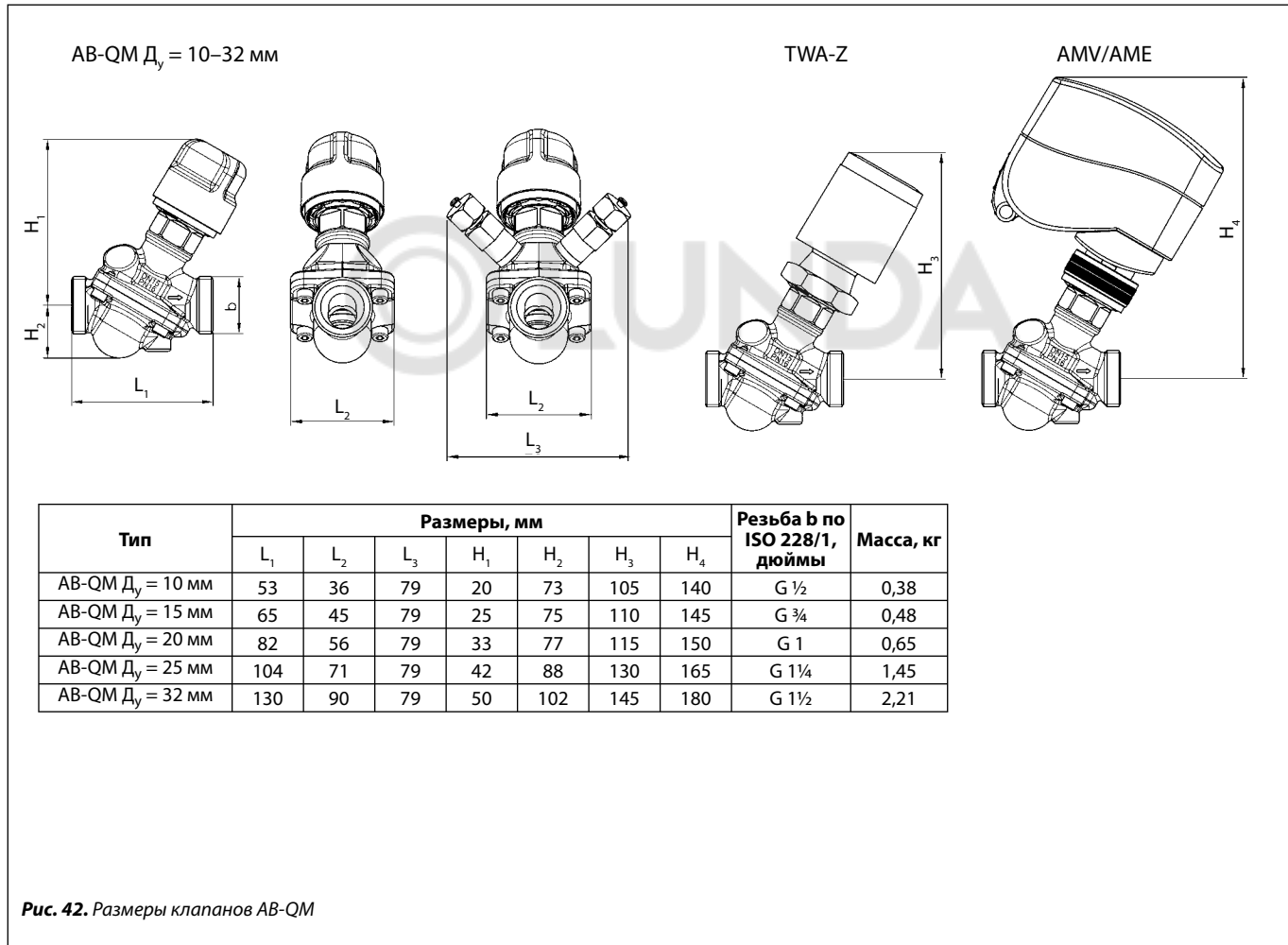
Клапаны  $D_y = 10-32$  мм оборудованы пластиковой запорно-защитной рукояткой, рассчитанной на давление до 1 бара. Если давление превышает указанное значение, то необходимо использовать металлическую запорную рукоятку (кодированный номер 003Z0230) или установить клапан в закрытое положение (0%).

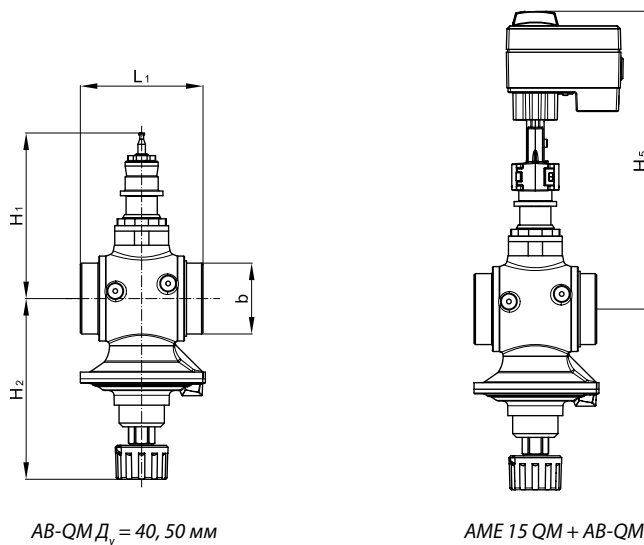
Для того чтобы исключить возможность изменения установленных настроек, необходимо использовать блокиратор настройки (кодированный номер 003Z0236), который вставляется

в пазы, расположенные под шкалой настройки. Установка блокиратора сделает невозможным подъем серого пластикового кольца и изменение настроек.

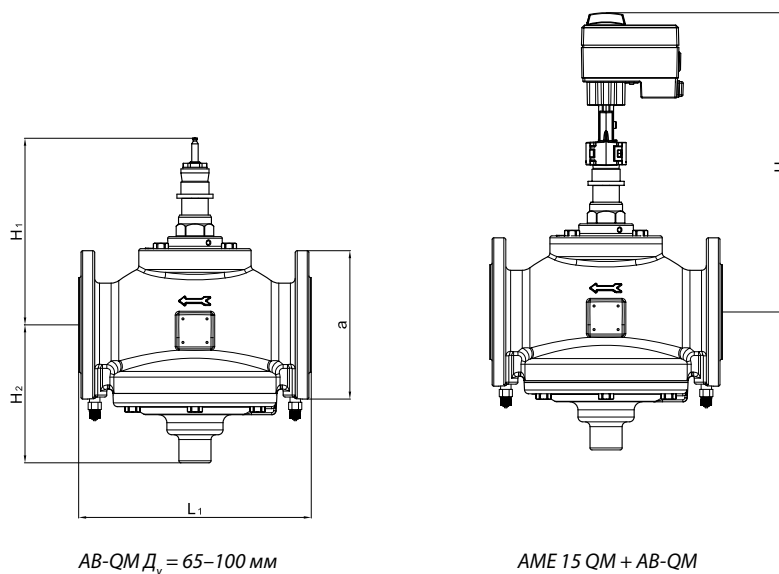
Клапаны  $D_y = 40, 50$  мм оборудованы рукояткой для перекрытия потока, рассчитанного на давление до 16 бар.

Для надежного перекрытия потока клапанов  $D_y = 65-100$  мм следует использовать 8-мм шестигранник.

**Габаритные и присоединительные размеры**


**Габаритные и присоединительные размеры**  
 (продолжение)


Тип	Размеры, мм				Резьба b по ISO 228/1, дюймы	Масса, кг
	L <sub>1</sub>	H <sub>1</sub>	H <sub>2</sub>	H <sub>5</sub>		
AV-QM Д <sub>y</sub> = 40 мм	110	192	174	315	G 2	6,9
AV-QM Д <sub>y</sub> = 50 мм	130	192	174	373	G 2½	7,8



Тип	Размеры, мм				Фланец по EN 1092-2 диаметром a, мм	Масса, кг
	L <sub>1</sub>	H <sub>1</sub>	H <sub>2</sub>	H <sub>5</sub>		
AV-QM Д <sub>y</sub> = 50 мм	230	192	174	315	165	14,2
AV-QM Д <sub>y</sub> = 65 мм	290	233	172	373	185	38,0
AV-QM Д <sub>y</sub> = 80 мм	310	236	177	376	200	45,0
AV-QM Д <sub>y</sub> = 100 мм	350	249	187	389	220	57,0

**Рис. 43.** Размеры клапанов АВ-QM

Габаритные и присоединительные размеры  
(продолжение)

