

- Бойлер из нержавеющей стали
- Напольная или настенная установка
- Инверсионный тип подключения воды
- Декоративный корпус, устойчивый к царапинам
- Эффективная теплоизоляция из пенополиуретана (30 мм)
- Встроенная гильза (Ø8 мм) из нержавеющей стали для температурного датчика
- Панель управления нагревом - опция
- Кронштейны для монтажа на стену - опция

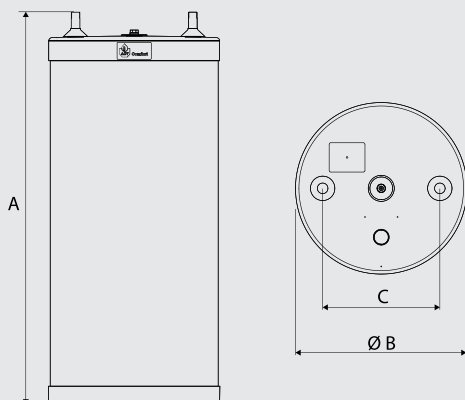


Артикул	Наименование
06631201	Comfort 100
06631301	Comfort 130
06631401	Comfort 160
06631501	Comfort 210
06631601	Comfort 240

## АКСЕССУАРЫ

Артикул	Наименование
10800102	Комплект быстрого монтажа для бойлера
A1002275	Комплект панели управления нагревом для Comfort
39554067	Комплект кронштейнов для настенного крепления Comfort

	A, мм	B, мм	C, мм
Comfort 100	845	525	360
Comfort 130	1005	525	360
Comfort 160	1205	525	360
Comfort 210	1475	525	360
Comfort 240	1720	525	360



## ОБЩИЕ ТЕХНИЧЕСКИЕ ПАРАМЕТРЫ

Макс. рабочее давление	Макс. испытательное давление	Максимальная температура
Контур отопления: 3 бар	Контур отопления: 8,6 бар	+90 °С

## ХАРАКТЕРИСТИКИ КОНТУРА ГВС

ПРОИЗВОДИТЕЛЬНОСТЬ		Comfort 100	Comfort 130	Comfort 160	Comfort 210	Comfort 240
пиковая при нагреве до 40°С	л/10'	212	236	321	406	547
пиковая при нагреве до 45°С	л/10'	182	202	275	348	469
пиковая при нагреве до 60°С	л/10'	105	117	161	209	272
пиковая при нагреве до 40°С	л/60'	705	784	1063	1349	1820
пиковая при нагреве до 45°С	л/60'	604	672	911	1156	1560
пиковая при нагреве до 60°С	л/60'	345	384	549	689	913
непрерывная при нагреве до 40°С	л/ч*	592	658	890	1132	1527
непрерывная при нагреве до 45°С	л/ч*	507	564	763	970	1309
непрерывная при нагреве до 60°С	л/ч*	288	320	465	576	769
Время нагрева от котла от 10 до 80°С	минут	24	24	22	22	20
Оптимальная производительность насоса	л/с	0,7	0,7	0,7	0,7	1,25
Пиковая мощность бойлера [Δt =75°K]	кВт	23	23	31	39	53
Потребляемая тепловая мощность**	кВт	18,4	18,4	24,7	32,2	39,2

\* Для обеспечения проточного режима работы обеспечить соответствующую тепловую мощность и температурный режим

\*\* В соответствии со стандартом EN 12897:2006

## ЭКСПЛУАТАЦИОННЫЙ РЕЖИМ

Температура холодной воды: +10 °С	Тем. теплоносителя: (+80/+70 °С)	Тем. теплоносителя: (+70/+60 °С)
Температура теплоносителя: (+90/+80 °С)	при нагреве воды до 45°С : <b>0,8</b>	при нагреве воды до 45°С : <b>0,6</b>
	при нагреве воды до 60°С : <b>0,75</b>	-

## ПРИМЕЧАНИЕ

- Показатели производительности в таблице даны на основе указанного эксплуатационного режима и подводимой тепловой мощности. В случае изменения параметров производительность понижается (см. документацию на водонагреватель).
- Данные по производительности в таблице даны с учетом смешения потоков горячей и холодной воды на выходе из бойлера до приведенных температур. Без учета технических параметров смесительного клапана.
- Указанные данные имеют отношение только к вертикально установленному оборудованию.

НАИМЕНОВАНИЕ		Comfort 100	Comfort 130	Comfort 160	Comfort 210	Comfort 240
Артикул		06631201	06631301	06631401	06631501	06631601
Общий объем	л	105	130	161	203	242
Объем греющего контура	л	30	55	62	77	88
Площадь поверхности теплопередачи	м²	1,03	1,03	1,26	1,54	1,94
Присоединение греющего контура [F]	Ø	1"	1"	1"	1"	1"
Присоединение контура ГВС [M]	Ø	3/4"	3/4"	3/4"	3/4"	3/4"
Масса пустого [нетто]	кг	31,5	35,5	40,5	52,2	61,2
Масса в упаковке [брутто]	кг	35,0	39,5	45,0	58,0	68
Габаритные размеры в упаковке [Ш / Г / В]	см	60 / 60 / 90	60 / 60 / 110	60 / 60 / 130	60 / 60 / 150	60 / 60 / 180

⚠ Обязательно укомплектуйте водонагреватель группой безопасности бойлера!

ℹ Более подробная информация предоставлена в инструкции на оборудование