

**Электроприводы VB-252, VBA-252**

**Применение:** электроприводы VB-252 и VBA-252 предназначены для использования совместно с регулирующими клапанами M1F-FD, M1F-SFD от Ду 65 до Ду 150. Применяются в системах отопления, теплоснабжения, охлаждения, вентиляции, в производственных других технологических процессах.

**Описание**

Электроприводы VB-252 и VBA-252 имеют встроенные автоматические концевые выключатели, предохраняющие двигатель от перегрузки. Шестерни изготовлены из металла и синтетических материалов. Механизм приводов смазан и не требует обслуживания. Приводы позволяют производить ручную регулировку. Корпус привода выполнен из пластика. Трехпозиционный привод VB-252 может питаться от 24В AC или от 220В AC, аналоговый VBA-252 — только 24В AC. Привод может комплектоваться дополнительными концевыми выключателями, которые обычно используются для описания положения привода «закрыто/открыто».

**Характеристики**

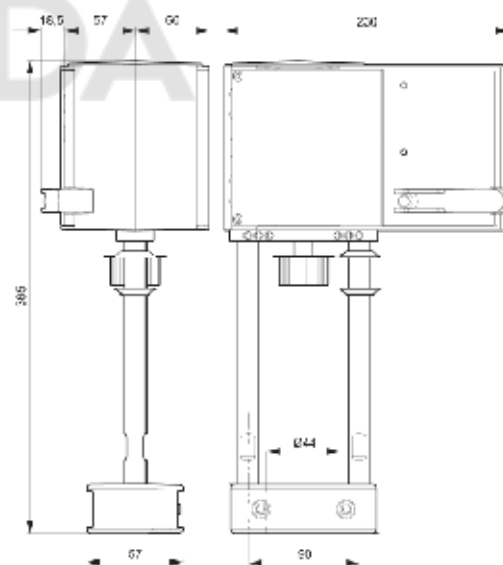
- Компактное исполнение;
- Встроенные автоматические концевые выключатели;
- Высокая точность регулирования;
- Возможность ручного регулирования;
- Пониженные шумовые характеристики;
- Не требует сервисного оборудования;
- Автоматическая настройка хода штока привода при монтаже на клапан;
- Указатель движения штока;
- Возможность работы в 2-х позиционном режиме



**Габаритные размеры**

**Технические параметры**

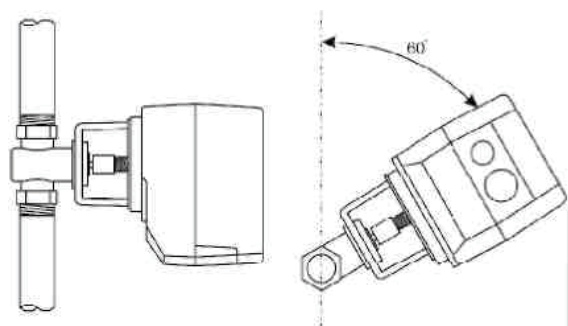
|                     |   |
|---------------------|---|
| Напряжение          | тип VB-252-24 24 В AC, DC<br>тип VB-252-230 230 В AC<br>тип VBA-252-24 24 В AC, DC                |
| Частота             | 50 Гц   |
| Входной сигнал      | тип VB-252-24 трехпозиционный<br>тип VB-252-230 трехпозиционный<br>тип VBA-252-24 0-10 В, 4-20 мА |
| Выходной сигнал     | тип VBA-252-24 0(2)-10 В<br>0(4)-20 мА  |
| Потребление         | 18 Вт   |
| Исполнение          | IP 65   |
| Ход штока           | 20-40 мм  |
| Скорость закрытия   | 2,4,6 с/мм  |
| Усилие              | 2500 Н  |
| Диапазон температур | -10 - +55 °С  |
| Масса               | 4,5 кг  |



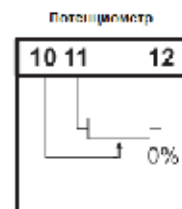
**Дополнительные опции для VB-252**

- потенциометр;
- дополнительные концевые выключатели
- охлаждающий элемент

**Установка на системе**



Подключение концевых выключателей



Подключение потенциометра

**Артикулы**

| Тип        | Артикул   |
|------------|-----------|
| VB-252-230 | 1-5240205 |
| VB-252-24  | 1-5240209 |
| VBA-252-24 | 1-5240214 |

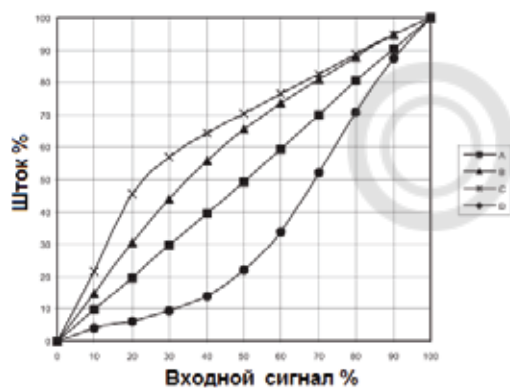
\* Компания оставляет за собой право вносить конструктивные изменения



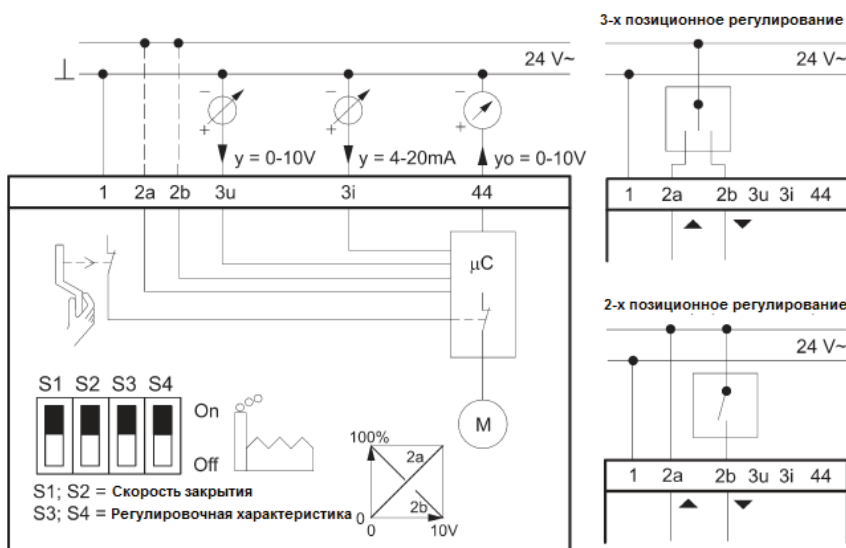
**Настройка скорости закрытия**

| Скорость закрытия | Джамперы | Шток 20 мм | Шток 40 мм |
|-------------------|----------|------------|------------|
| 2 с/мм            |          | 40 с ± 1   | 80 с ± 2   |
| 4 с/мм            |          | 80 с ± 2   | 160 с ± 4  |
| 6 с/мм            |          | 120 с ± 4  | 240 с ± 8  |

**Изменение регулировочной характеристики**



**Подключение проводов**



\* Компания оставляет за собой право вносить конструктивные изменения

