

# Манометр с трубчатой пружиной Серия - Нержавеющая сталь Модель 213.53, с гидрозатвором

WIKA Типовой лист PM 02.12



## Применение

- Для измерительных участков с высокими динамическими нагрузками и вибрациями
- Для газообразных и жидких, не сильно вязких и не кристаллизующихся измеряемых сред, неагрессивных по отношению к медным сплавам.
- Гидравлика
- Компрессорные установки
- Судостроение

## Специальные особенности

- Защита от вибраций и нагрузок
- Прочная конструкция
- Одобрено: Немецкий Ллойд и Госстандарт РФ
- Диапазоны измерения до 0 ... 1000 бар



Манометр с трубчатой пружиной Модель 213.53, Присоединение снизу

## Описание

**Исполнение**  
EN 837-1

Переменное: 0.9 x ВПИ  
Кратковременное: 1.3 x ВПИ

**Номинальный размер**  
50, 63, 80 и 100 мм

**Допустимые температуры**  
окружающая среда: -20...+60 °C  
измеряемая среда: максимум +60 °C

**Класс точности** (EN837-1/6)  
50 и 63 мм: 1,6  
80 и 100 мм: 1,0

**Влияние температуры**  
Погрешность показаний при отклонении чувствительного элемента от +20 °C макс.  $\pm 0,4\%/10$  К от ВПИ

**Диапазоны измерений** (EN 837-1/5)  
50 мм: 0 ... 1 до 0 ... 600 бар  
63, 80 и 100 мм: 0 ... 0,6 до 0 ... 1000 бар  
а так-же все диапазоны вакууметрического и мановакууметрического давления

**Пылевлагозащита**  
IP 65 (EN 60 529 / IEC 529)

**Рабочие диапазоны**  
50 и 63 мм: Постоянное: 3/4 от ВПИ\*  
Переменное: 2/3 от ВПИ  
Кратковременное: ВПИ  
80 и 100 мм: Постоянное: ВПИ

**Присоединение**  
медный сплав, наружная резьба снизу или с тыльной стороны  
50 и 63 мм: G 1/4 В, 14 мм  
80 и 100 мм: G 1/2 В, 22 мм

\* верхний предел измерения

### Измерительный элемент

50, 63 и 80 мм:

< 60 бар: медный сплав, кругообразный, мягкая пайка

≥ 60 бар: медный сплав, винтовая форма, мягкая пайка

100 мм:

< 100 бар: медный сплав, кругообразный, мягкая пайка

≥ 100 бар: CrNi-сталь, винтовая форма, твёрдая пайка

### Механизм

медный сплав,

80 мм: медный сплав, подвижные части из мельхиора

### Циферблат

50 и 63 мм: пластмасса ABS, белого цвета,

со стопорным штифтом

80 и 100 мм: алюминий, белого цвета

шкала чёрного цвета

### Стрелка

50 и 63 мм: пластмасса, чёрного цвета

80 и 100 мм: алюминий, чёрного цвета

### Стекло

прозрачная пластмасса

### Корпус

CrNi-сталь, без покрытия, с отверстием для

выравнивания давления сверху на боковой

поверхности корпуса. Кольцевое уплотнение

между корпусом и присоединением.

При диапазонах 0...16 бар с компенсационным

клапаном для выравнивания давления.

### Кольцо

отбортованное кольцо, CrNi-сталь, с трёхкантной

фронтальной частью

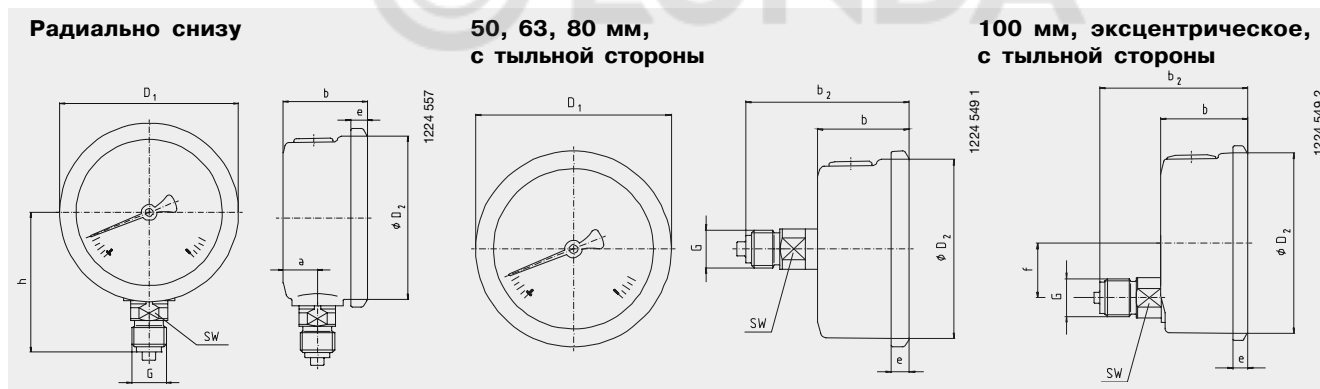
### Гидрозаполнение

глицерин 99,7 %

### Варианты

- 50 и 63 мм: измерительная система и устройство из CrNi-стали (Модель 233.53)
- 63 и 100 мм: внутреннее выравнивание давления (диафрагма)
- 100 мм: корректировка нулевой отметки
- до 100°C повышенная температура измеряемой среды со специальным мягким припоем
- крепёжная кромка спереди, CrNi-сталь (при соединении с тыльной стороны)
- крепёжная кромка с тыльной стороны, CrNi-сталь
- клэмповое соединение (при соединении с тыльной стороны)

### Размеры в мм



HP	a	b <sub>1</sub> ± 0,5	b <sub>2</sub> ± 1	D <sub>1</sub>	D <sub>2</sub>	e	f	G	h ± 1	SW	Масса в кг
50	12	30	55	55	50	5.5	-	G 1/4 B	48	14	0.15
63	13	32	56	68	62	6.5	-	G 1/4 B	54	14	0.21
80	15.8	43.5	78	83.6	80	5	-	G 1/2 B	76	22	0.39
100	15.5	48	81.5	107	100	8	30	G 1/2 B	87	22	0.80

Стандартные присоединения в соответствии с EN 837-1 / 7.3

### Форма заказа

Тип/Номинальный размер/Диапазон/ Размер присоединения/ Варианты

Спецификации и размеры, приведенные в данном документе, отражают техническое состояние изделия на момент выхода данного документа из печати. Возможные технические усовершенствования конструкции и замена комплектующих производятся без предварительного уведомления.

