

auma®

Электрические многооборотные приводы

для работы в режиме управления и регулирования

SA 07.1 – SA 48.1

SAR 07.1 – SAR 30.1

SAEx(C) 07.1 – SAEx(C) 40.1

SAREx(C) 07.1 – SAREx(C) 16.1

© LUNDA



Сертификат регистрац. №
12 100 4269
12 104 4269

Техническое описание

Solutions for a world in motion.

В свете постоянного развития автоматизации во всех областях промышленности, становятся все более и более важными электрические приводы для управления и регулирования технологических процессов.

Более 30 лет работа компании AUMA сосредоточена на разработках, совершенствовании и производстве электрических приводов. В течение этого времени, AUMA овладела Know-How в этой области, которое вряд ли возможно превзойти. Компания AUMA является одним из мировых лидеров среди производителей электрических приводов.

Работа в сфере продаж и постпродажного обслуживания обеспечивается глобальной сетью, состоящей из региональных офисов, дочерних компаний, представительств и сервисных центров. Это гарантирует, что опытные инженеры по продажам и квалифицированный технический персонал находятся рядом с клиентом. Они готовы дать ответы на запросы, выполнить заказы или обеспечить постпродажное обслуживание.

В данной брошюре AUMA предлагает полный обзор конструкции, функций и оборудования многооборотных приводов типов SA и SAR. Дополнительная информация содержится в отдельных таблицах с техническими данными и в прайс-листах.

Подробная и самая свежая информация по многооборотным приводам SA и SAR может быть получена на странице Интернета www.auma.com. Все документы, включая чертежи с размерами, электрические схемы и сертификаты выходных испытаний для поставленных приводов доступны на этой странице в цифровой форме.

Содержание	
Области применения	3
Многооборотные приводы SA 07.1 – SA 48.1	4
Многооборотные приводы со встроенными средствами управления	5
Краткий перечень функций	6
Функции	7
Маркировка типоразмеров	7
Режим управления (ОТКРЫТЬ - ЗАКРЫТЬ)	7
Режим регулирования	8
Сравнение режимов управления и регулирования	9
Вид отключения электропривода в конечных положениях	10
Диапазоны настройки момента отключения / моменты режима регулирования	10
Защита от перегрузки при пиковых крутящих моментах	11
Настройка без открытия оболочки привода (модификация)	11
Аналоговое измерение момента (модификация)	11
Индикация работы	11
Выходные скорости вращения	12
Оборудование	13
Путевые и моментные выключатели	13
DUO блок выключателей / промежуточные выключатели (модификация)	13
Магнитный датчик положения и момента (MWG) (модификация)	14
Механический индикатор положения (модификация)	15
Дистанционный датчик положения (модификация)	15
Принцип конструкции	16
Оборудование	18
Электродвигатели	18
Защита электродвигателя	19
Обогреватель	20
Запирающее устройство ручного маховика (модификация)	20
Электрические схемы	20
Интегрированные средства управления (модификация)	21
Какой тип управления?	22
Интерфейсы	24
Электрическое подключение	24
Присоединение к арматуре	26
Типы выходных втулок	26
Условия эксплуатации	27
Степень защита	27
Противокоррозионная защита / окраска	27
Допускаемые температуры окружающей среды	27
Взрывозащита	28
Срок службы	28
Другие условия эксплуатации	28
Многооборотные приводы / комбинации с редуктором	29
Комбинации с коническими и цилиндрическими редукторами	29
Комбинации с червячными редукторами	29
Комбинации с рычажными редукторами	29
Другая информация	30
Директивы Европейского Сообщества	30
Функциональные тесты	30
Дополнительная литература	30
Алфавитный указатель	31

Мы оставляем за собой право изменять данные по мере усовершенствования продукции. Графики и диаграммы не являются обязательными.

Многооборотные приводы AUMA типов SA и SAR могут применяться везде, где для автоматизации работы трубопроводной арматуры требуется вращательное движение. Возможна адаптация приводов к практически любым требованиям и задачам автоматизации. Это обеспечивается:

- чрезвычайно широким диапазоном крутящих моментов;
- различными комбинациями с редукторами AUMA - благодаря этому, диапазон крутящих моментов может быть расширен и / или многооборотный привод может быть модифицирован в неполнооборотный, рычажный или прямоходный привод;
- большим разнообразием модификаций-приводы для работы в режиме управления или в режиме регулирования или взрывозащищенного исполнения, то есть, для любого применения возможно соответствующее исполнение.



Химическая отрасль

- химическая промышленность
- нефтехимическая промышленность
- фармацевтическая промышленность



Трубопроводы



Энергетика

- электростанции
- дымовые очистные установки
- теплоснабжение



Водное хозяйство

- водоподготовительные установки
- очистные станции
- насосные станции
- шлюзы



Другие

- кондиционирование воздуха
- кораблестроение
- металлургические заводы
- цементные заводы
- пищевая промышленность

Многооборотные приводы SA 07.1 – SA 48.1



**Многооборотные приводы SA 07.1 – SA 16.1
SAR 07.1 – SAR 16.1**

- Крутящие моменты от 10 до 1 000 Нм
- Скорость вращения на выходе от 4 до 180 об/мин



**Многооборотные приводы SA 25.1 – SA 48.1
SAR 25.1 – SAR 30.1**

- Крутящие моменты от 630 до 32 000 Нм
- Скорость вращения на выходе от 4 до 90 об/мин

Определение для многооборотных приводов в соответствии с ISO 5210

Многооборотный привод - это привод, который передает арматуре крутящий момент при минимум одном полном обороте. Привод способен выдерживать усилие штока арматуры.

Многооборотные приводы со встроенными средствами управления



Многооборотный привод SA 07.1 / SAR 07.1 с интегрированным управлением AUMA MATIC



Многооборотный привод SARV 07.1 с управлением VARIOMATIC в настенном исполнении



Многооборотный привод SA 10.1 / SAR 10.1 с интегрированным управлением AUMATIC

Средства управления требуются для запуска двигателя привода и обработки сигналов от привода. В общем случае, возможна установка средств управления (пускателей) в распределительном шкафу.

Но привод со встроенными средствами управления часто является лучшим решением. Значительное снижение стоимости проектных и

инсталляционных работ, требующих больших трудовых затрат, и оптимальная функциональность применения - это всего лишь некоторые из множества преимуществ. AUMA предлагает практически все типы приводов со встроенными средствами управления.

Средства управления приводов AUMA могут поставляться различ-

ной модификации - от простого управления "ОТКРЫТЬ - ЗАКРЫТЬ" до исполнения с микроконтроллером с регистрацией эксплуатационных данных или с интерфейсной картой fieldbus.

Подробная информация смотри на стр. 21 – 23.

Краткий перечень функций

		SA 07.1 - 48.1	SAR 07.1 – 30.1	SAEx(C) 07.1 – 40.1	SAREx(C) 07.1 – 16.1	Описание на странице
● стандартная комплектация						
■ модификация						
Функции	Режим управления ОТКРЫТЬ - ЗАКРЫТЬ (SA)	●		●		7, 8, 9
	Режим регулирования (SAR)		●		●	8
	Вид отключения	●	●	●	●	10, 16
	– отключение по концевикам	●		●	●	10, 11, 16
	– отключение по моментным выключателям	●	●	●	●	10, 11, 16
	Защита от перегрузки при пиковых крутящих моментах	●	●	●	●	11
	Настройка без открытия оболочки привода	■	■	■	■	11
	Аналоговый датчик крутящего момента	■	■	■	■	11
Индикация работы привода	●	■	■	■	11	
Оборудование	Моментные / концевые выключатели	●	●	●	●	13
	– сдвоенные выключатели	■	■	■	■	13
	– строенные выключатели	■	■	■	■	13
	– выключатели с позолоченными контактами	■	■	■	■	13
	Промежуточные DUO выключатели	■	■	■	■	11, 13
	Магнитный датчик положения и момента MWG	■	■	■	■	14
	Механический указатель положения	■	■	■	■	15
	Дистанционный датчик положения	■	■	■	■	15
	Обогреватель	●	●	●	●	20
	Электродвигатели					18, 19
	– 3-х фазные двигатели переменного тока	●	●	●	●	18
	– 1-но фазные двигатели переменного тока ¹⁾	■	■	■	■	18
	– двигатели постоянного тока ²⁾	■	■	■	■	18
	– двигатели с переменной скоростью вращения (SARV) ³⁾	■	■	■	■	18
	Защита электродвигателя	●	●	●	●	19
	– термовыключатели	●	●	■		19
	– PTC-термисторы	■	■	● ⁴⁾	●	19
	Ручное управление	●	●	●	●	17, 20
	Запираемое ручное управление	■	■	■	■	20
	Встроенные средства управления ²⁾⁵⁾	■	■	■	■	21, 22, 23
Интерфейсы	Электрическое подключение					17, 24, 25
	– штепсельный разъем AUMA	●	●			24, 25
	– двойное уплотнение	■	■			24
	– штекерное соединение с клеммной колодкой для взрывозащищенных приводов			●	●	24, 25
	– штепсельное клеммное подключение	■	■	■	■	24
	– крышка штепсельного разъема специального исполнения	■	■	■	■	25
	Присоединение к арматуре согласно ISO 5210 / DIN 3210	●	●	●	●	17, 26
	Типы выходных втулок					26
	– B, B1	●	●	●	●	26
	– A, B2, B3, B3D, B4, C, D, DD, E	■	■	■	■	26
– специальное присоединение к арматуре	■	■	■	■	26	
– прямоходный модуль LE	■	■	■	■	26	
Условия эксплуатации	– степень защиты IP 67	●	●	●	●	27
	– степень защиты IP 68	■	■	■	■	27
	– противокоррозионная защита KN	●	●	●	●	27
	– противокоррозионная защита KS, KX	■	■	■	■	27
	– высокотемпературное исполнение	■	■	■	■	27
	– низкотемпературное исполнение	■	■	■	■	27
	Взрывозащита ⁶⁾			●	●	28
Комбинации с редукторами AUMA	■	■	■	■	29	
EU - директивы	●	●	●	●	30	
Функциональные тесты	●	●	●	●	30	

1) до типоразмера 14.5

2) до типоразмера 16.1

3) до типоразмера 10.1, всегда требуются встроенные средства управления

4) от типоразмера SAEx 25.1 стандартом являются термовыключатели, PTC термисторы - модификация

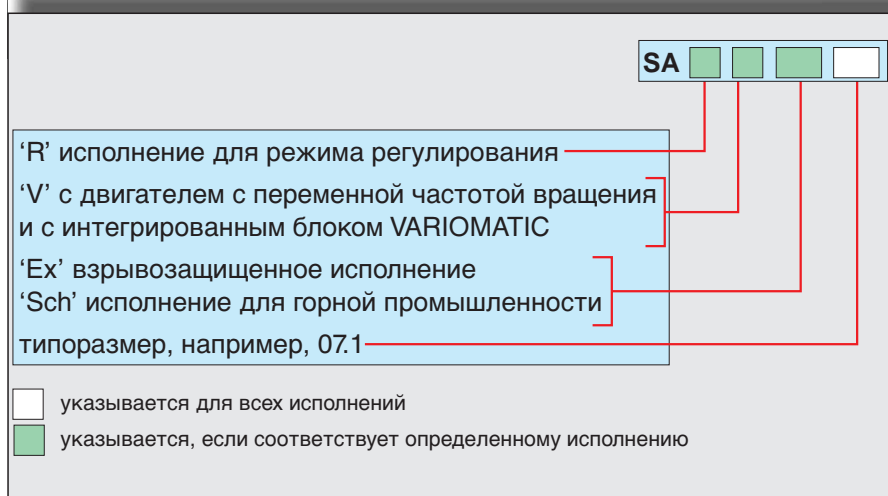
5) требуется для исполнения с электродвигателем с переменной скоростью вращения (SARV)

6) не распространяется на многооборотные приводы с переменной скоростью вращения (SARV)

Маркировка типоразмеров

В коде обозначения отражены различные модификации исполнения привода.

Следует заметить, что возможна не каждая комбинация, например, не существует взрывозащищенного исполнения привода SARV.



Режим управления (ОТКРЫТЬ - ЗАКРЫТЬ)



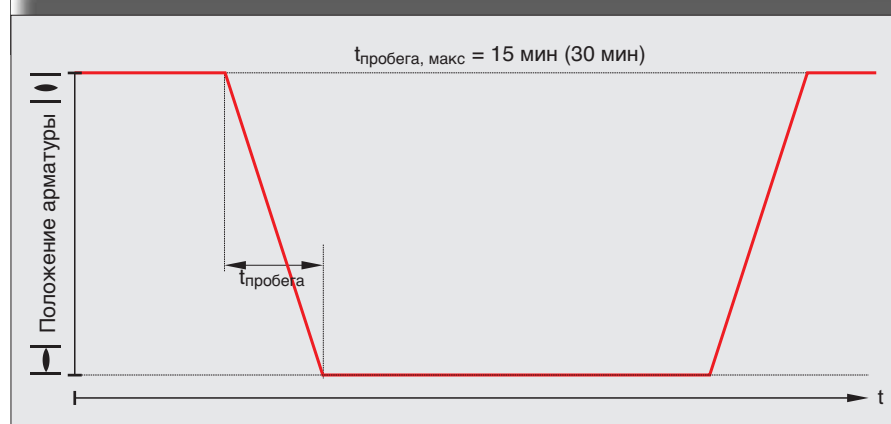
Обычные положения запорной арматуры - это положения ОТКРЫТО и ЗАКРЫТО. После получения соответствующей команды, привод переводит запорный орган арматуры в одно из двух конечных положений или, если необходимо, в заранее определенное промежуточное положение.

Арматура работает относительно редко, интервалы между циклами могут быть от нескольких минут до нескольких месяцев.

Режимы работы многооборотных приводов в режиме управления (SA, SAExC)

AUMA многооборотные приводы для управления SA рассчитаны на кратковременный режим работы S2-15 мин. Так же возможно специальное исполнение для S2-30 мин, но это влечет за собой снижение крутящих моментов.

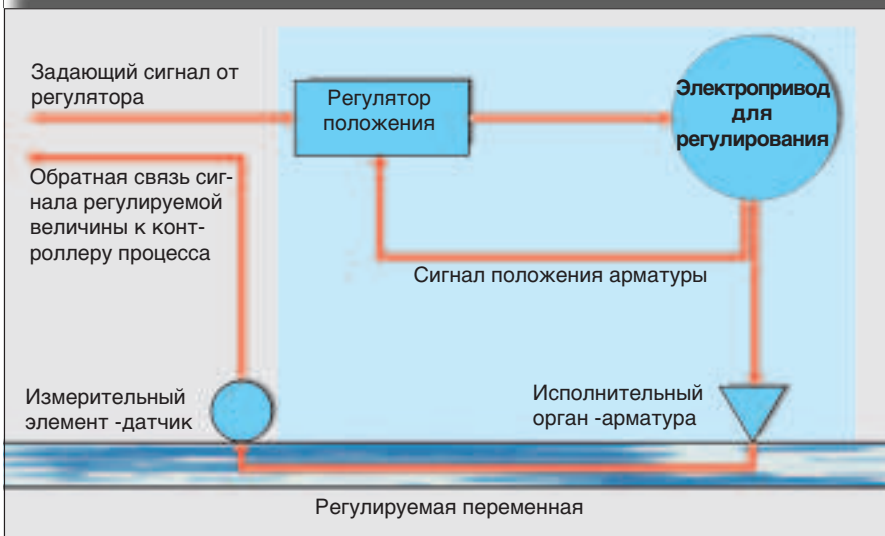
Описание режимов на стр. 9.



Типичная характеристика режима управления

Функции

Режим регулирования

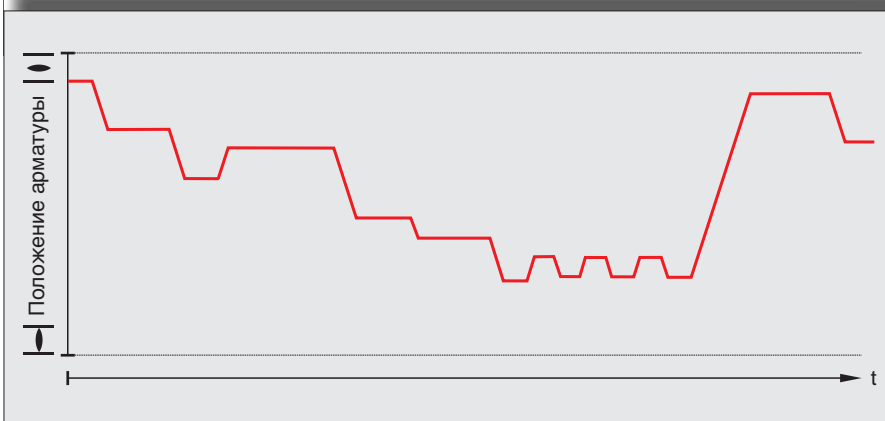


Режимы работы многооборотных приводов в режиме регулирования (SAR, SARExС)

Многооборотные приводы AUMA для регулирования SAR рассчитаны на повторно-кратковременный режим работы S4 - 25 %. Так же возможны специальные исполнения для S4 - 50 % и S5 - 25 %.

Регулируемая величина в процессе регулирования зависит от многих параметров. Изменение референтного входного сигнала, колебания давления в трубопроводе и изменение температуры влияют на процесс таким образом, что необходимо постоянное изменение положения арматуры. Для чувствительного регулирования срабатывание может быть каждые несколько секунд.

Поэтому к многооборотным приводам для этого режима применяются высокие требования. Механические части и электродвигатель должны быть рассчитаны таким образом, чтобы выдерживать большое количество срабатываний без влияния на требуемую точность регулирования.



Типичная характеристика режима регулирования

Сравнение режимов управления и регулирования

Режим управления (кратковременный режим работы)

Вид режима работы в соответствии с
VDE 0530 / IEC 34-1

S2

Время работы при постоянной нагрузке короткое и электродвигатель при этом не достигает предела установившегося теплового температурного режима. Пауза достаточно долгая и её хватает для охлаждения механизма до окружающей температуры. Продолжительность работы в кратковременном режиме ограничена до 15 мин (10 мин, 30 мин).

Режим регулирования (повторно-кратковременный режим работы)

S4

Этот режим является последовательностью одинаковых циклов, которые состоят из времени запуска, времени работы с постоянной нагрузкой и периода покоя. Период покоя позволяет механизму охладиться, не достигая предела установившегося теплового температурного режима. Относительное время работы для S4-25% или S4-50% ограничено соответственно 25% или 50% .

S5

Так же, как и для S4, но с дополнительным временем торможения. Торможение выполняется электрически, т.е. реверсивным током.

Допустимая частота включений

Типоразмер	макс. частота включений (пуск/час)		
	SAR	SARV	SARExС
07.1	1 200	1 500	900
07.5	1 200	1 500	900
10.1	1 200	1 500	900
14.1	1 200 ¹⁾	-	900 ¹⁾
14.5	1 200 ¹⁾	-	900 ¹⁾
16.1	900 ¹⁾	-	600 ¹⁾
25.1	300	-	-
30.1	300	-	-

1) Для диапазона высоких выходных скоростей вращения количество пусков уменьшается, смотрите отдельные таблицы с техническими данными.

Функции

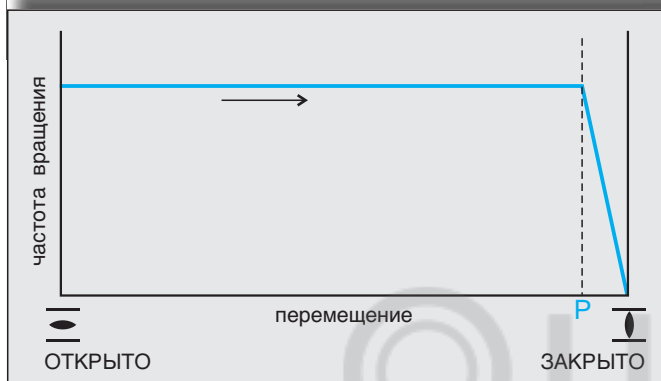
Вид отключения электропривода в конечных положениях

В зависимости от конструкции управляемой арматуры посадка в конечных положениях должна проходить либо при достижении определенного положения, то есть измеряя пробег арматуры, либо по

усилию, то есть при достижении определенного момента. Для осуществления этого, привод оборудован двумя независимыми измерительными системами: отключение по положению и отключение по моменту.

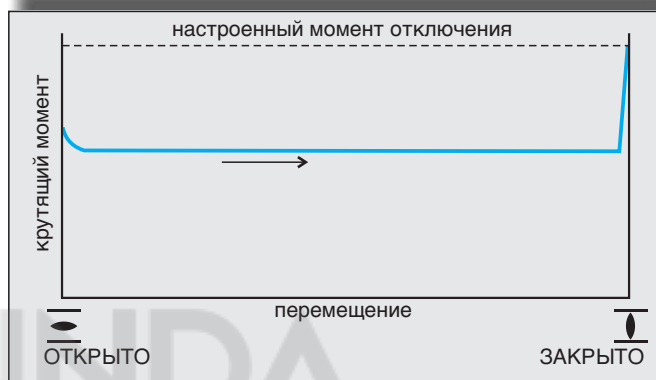
Вид отключения следует учитывать при настройке привода и средств управления приводом. Обработка сигналов отключения отличается друг от друга в зависимости от вида отключения.

Отключение по положению



Привод перемещается с номинальной частотой вращения до установленной точки отключения P. В зависимости от выходной частоты вращения, типоразмера привода и типа арматуры, конструкция обладает достаточной инерцией для перемещения запорного органа арматуры после отключения двигателя дальше в направлении конечного положения (перебег). К тому же, перебег часто зависит от нагрузки. Перебег можно скомпенсировать, устанавливая точку отключения P несколько ранее фактического конечного положения.

Отключение по моменту



После запуска из конечного положения ОТКРЫТО привод перемещается в направлении ЗАКРЫТО. В конечном положении ЗАКРЫТО крутящий момент внутри седла арматуры увеличивается до тех пор, пока привод не отключится автоматически при достижении заранее установленной величины крутящего момента.

Диапазоны настройки момента отключения / моменты режима регулирования

Многооборотные приводы для работы в режиме управления - миним. и макс. моменты отключения

Типоразмер SA	07.1	07.5	10.1	14.1	14.5	16.1	25.1	30.1	35.1	40.1	48.1
мин. [Нм]	10	20	40	100	200	400	630	1 250	2 500	5 000	10 000
макс. ¹⁾ [Нм]	30	60	120	250	500	1,000	2 000	4 000	8 000	16 000	32 000

Многооборотные приводы для работы в режиме регулирования - миним. и макс. моменты отключения - моменты режима регулирования

Типоразмер SAR	07.1	07.5	10.1	14.1	14.5	16.1	25.1	30.1
мин. [Нм]	15	30	60	120	250	500	1 000	2 000
макс. [Нм]	30	60	120	250	500	1 000	2 000	4 000
момент при регулировании (Нм)]	15	30	60	120	200	400	800	1 600

1) При высоких выходных скоростях вращения некоторые крутящие моменты понижены. Смотри таблицы с техническими данными.

Защита от перегрузки при пиковых крутящих моментах

Моментное отключение, используемое для отключения в конечных положениях по моменту (см. стр 10), служит для защиты от перегрузки на протяжении всего хода арматуры, даже если привод настроен на отключение по положению.

Если на запорном органе арматуры в промежуточном положении образуется избыточный момент (напр., при попадании постороннего предмета), моментное отключение срабатывает при достижении установленного значения.

После соответствующей обработки средствами управления сигнала моментного выключателя двигатель отключается. В результате привод и арматура защищены от повреждения.

Если сигналы от конечных выключателей обрабатываются так же средствами управления, то можно различать нормальное срабатывание моментных выключателей в конечных положениях и их сраба-

тывание, вследствие перегрузки, в промежуточном положении (ошибка).



Настройка без открытия оболочки привода (модификация)



Если привод оборудован магнитным датчиком положения и момента (см. стр. 14) и блоком управления AUMATIC (смотри стр. 23), то привод можно настраивать без снятия крышек (Non-Intrusive настройка). Это означает, что параметры можно настраивать без открытия привода.

Таким образом, достигаются следующие преимущества:

- для настройки не требуются инструменты;
- после подсоединения электрических проводов привод не требуется снова открывать; электронные и механические комплектующие в оболочке надежно защищены от проникновения воды и пыли;

➤ настройку привода можно проводить в потенциально взрывоопасной атмосфере без воздействия на взрывозащиту привода.

Аналоговое измерение момента (модификация)

Если в приводе установлен аналоговый датчик момента, то есть возможность непрерывной индикации текущего момента. Величина крутящего момента передается в виде токового сигнала 4-20 мА.

Максимальные величины 4 мА и 20 мА достигаются только в случае, если моментные выключатели

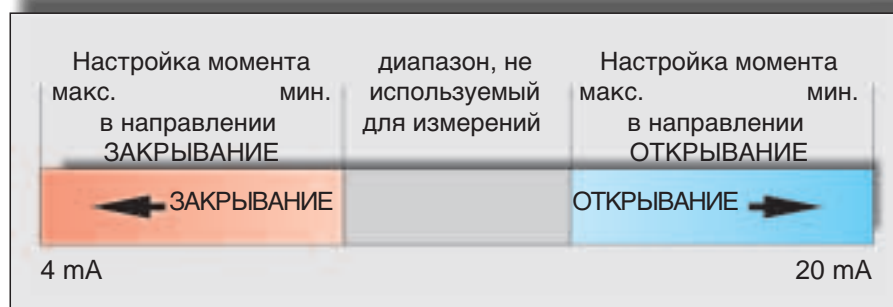
настроены на максимально возможный крутящий момент.

Если привод оборудован магнитным датчиком положения и момента и встроенными средствами управления, эта функция уже есть в приводе. Значения крутящего момента можно также прочитать с дисплея управления AUMATIC.

Индикация работы

Выключатель-мигалка является частью стандартной комплектации привода типа SA и может использоваться для индикации движения. Контакты выведены в штепсельный разъем AUMA.

Для типов SAR, SAExC и SARExC выключатель-мигалка является опцией.



Номинал выключателя-мигалки

Род тока	Номинал выключателя		
	30 В	125 В	250 В
переменный	5 А	5 А	5 А
постоянный	2 А	0.5 А	0.4 А

Выходные скорости вращения

Выходные скорости вращения

Благодаря широкому диапазону возможных выходных скоростей вращения многооборотные приводы AUMA можно настроить на практически любое время перемещения.

Выходная частота вращения определяется частотой вращения двигателя и передаточным числом редуктора, за исключением приводов с переменной частотой вращения. Таким образом, при размещении заказа необходимо указывать скорость вращения привода на выходе.

Для многооборотных приводов с ведущей втулкой типа A (см. стр. 26), следует помнить о максимально допустимой скорости перемещения (частота вращения):

- для задвижек: макс. 500 мм/мин;
- для вентилях: макс. 250 мм/мин (макс. 45 об/мин).

Для более высоких скоростей перемещения / частот вращения настоятельно рекомендуется использовать подпружиненную ведущую втулку типа AF (см. стр. 26).

Самоторможение

Многооборотные приводы AUMA SA 07.1 - SA 16.1 являются самотормозящими¹⁾, за исключением с частотой вращения 125 и 180 об/мин. Приводы типов SA 35.1 и SA 40.1 с частотой вращения 32 об/мин не являются самотормозящимися. Это также относится к SA 35.1 с частотой вращения 45 об/мин. Эти не самотормозящиеся приводы имеют двухзаходный червячный редуктор.

После срабатывания моментного выключателя скользящий червяк, под действием измеряющих момент пружин, может вернуться обратно в

свое исходное среднее положение. Это высвобождает моментный выключатель. Если система управления приводом выдает непрерывный сигнал, то это ведет к постоянному включению - выключению электродвигателя ("эффект насоса").

Рекомендации:

- для приводов SA 07.1 до SA 16.1 использовать интегрированные средства управления двигателем или
- "захватывать" сигнал отключения с помощью дополнительного пускателя или реле.

1) Самоторможение при нормальных условиях работы; самотормозящий редуктор не гарантирует точной остановки после работы. Если это требуется, следует использовать двигатель с встроенным электромагнитным тормозом.

Выходные скорости вращения многооборотных приводов для режима управления

Типоразмер SA	макс. момент ¹⁾ [Нм]	3-х фазный двигатель S2-15 мин/ S2-30 мин		однофазный двигатель S2-10 мин		двигатель постоянного тока S2-15 мин [об/мин]
		50 Гц [об/мин]	60 Гц [об/мин]	50 Гц [об/мин]	60 Гц [об/мин]	
07.1	30	4 – 180	4,8 – 216	4 – 180	4,8 – 216	4 – 180
07.5	60	4 – 180	4,8 – 216	4 – 180	4,8 – 216	4 – 180
10.1	120	4 – 180	4,8 – 216	4 – 180	4,8 – 216	4 – 180
14.1	250	4 – 180	4,8 – 216	8 – 45	9,6 – 54	4 – 180
14.5	500	4 – 180	4,8 – 216	8 – 22	9,6 – 26	4 – 45
16.1	1 000	4 – 180	4,8 – 216	–	–	4 – 22
25.1	2 000	4 – 90	4,8 – 108	–	–	–
30.1	4 000	4 – 90	4,8 – 108	–	–	–
35.1	8 000	4 – 45	4,8 – 54	–	–	–
40.1	16 000	4 – 32	4,8 – 38	–	–	–
48.1	32 000	4 – 16	4,8 – 19	–	–	–

1) Некоторые типоразмеры имеют пониженные моменты при высоких частотах вращения.

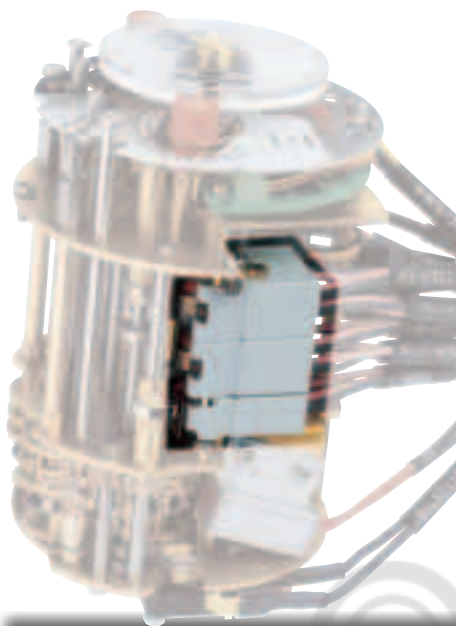
Выходные скорости вращения многооборотных приводов для режима регулирования

Типоразмер SAR	макс. момент регулирования [Нм]	3-х фазный двигатель ²⁾		однофазный двигатель ²⁾		двигатель с переменной частотой вращения ³⁾ [об/мин]
		50 Гц [об/мин]	60 Гц [об/мин]	50 Гц [об/мин]	60 Гц [об/мин]	
07.1	15	4 – 45	4,8 – 54	4 – 45	4,8 – 54	3 – 45
07.5	30	4 – 45	4,8 – 54	4 – 45	4,8 – 54	3 – 45
10.1	60	4 – 45	4,8 – 54	4 – 11	4,8 – 13	1,5 – 22
14.1	120	4 – 45	4,8 – 54	8 – 11	9,6 – 13	–
14.5	200	4 – 45	4,8 – 54	–	–	–
16.1	400	4 – 45	4,8 – 54	–	–	–
25.1	800	4 – 11	4,8 – 13	–	–	–
30.1	1 600	4 – 11	4,8 – 13	–	–	–

2) Повторно-кратковременная работа S4-25% ПВ.

3) Повторно-кратковременная работа S5-40% ПВ, частоту вращения можно регулировать в указанном пределе.

Путевые и моментные выключатели



С помощью выключателей механически измеряемые перемещение (то есть число оборотов) и момент преобразуются в сигналы, используемые средствами управления приводом. Выключатели встроены в блок выключателей, который в базовом исполнении содержит четыре выключателя:

- один концевой выключатель для каждого из конечных положений ОТКРЫТО и ЗАКРЫТО;
- один моментный выключатель для каждого из направлений ОТКРЫВАНИЕ и ЗАКРЫВАНИЕ.

Концевые выключатели срабатывают при достижении конечного положения, а моментные - при пре-

вышении установленного заранее момента.

Если привод поставляется с DUO выключателями (см. ниже), то устанавливаются дополнительно два выключателя для промежуточных положений.

Чтобы удовлетворить высокие требования к надежности, AUMA использует специально разработанные микровыключатели с щелчковыми контактами.

В базовом исполнении контакты выключателей сделаны из серебра. Для напряжений между 5 В и 50 В и малых токов рекомендуется применение позолоченных контактов.

Исполнения

	Применение / описание	Тип контакта
Одинарный выключатель	Стандарт (размыкающий НО и замыкающий НЗ контакты не разделенные гальванически)	один НО и один НЗ контакт (1 НО и 1 НЗ)
Двойной выключатель (модификация)	Для управления двумя различными потенциалами. В одном корпусе находятся два отделения с гальванически разделенными микропереключателями. Воздействие на оба переключателя осуществляется одновременно; один переключатель является опережающим и используется для сигнализации.	два НО и два НЗ контакта (2 НО и 2 НЗ)
Тройные выключатели (модификация)	Для применений, когда требуется переключение трех разных потенциалов. Выключатель состоит из одного стандартного и одного двойного выключателей.	три НО и три НЗ контакта (3 НО и 3 НЗ)

Коммутационная способность

Род тока	Номинал выключателя I макс.		
	30 В	125 В	250 В
переменный (индуктивная нагрузка) $\cos \varphi = 0,8$	5 А	5 А	5 А
постоянный (резистивная нагрузка)	2 А	0,5 А	0,4 А

Технические параметры

Степень защиты	IP 66
Управляющий элемент	рычаг
Контактные элементы	два щелчковых контакта
Материал контактов	серебро (стандарт) позолоченные (опция)
Механический срок службы	мин. 2 x 10 ⁶ циклов

с позолоченными контактами

(рекомендуется для управления с малыми напряжениями)

напряжение	мин. 5 В, макс. 50 В
ток	мин. 4 мА, макс. 400 мА

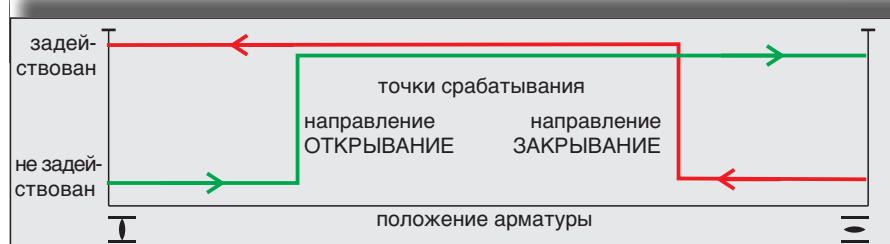
DUO блок выключателей / промежуточные выключатели (модификация)

С блоком выключателей DUO возможна настройка дополнительной точки срабатывания (промежуточные путевые выключатели) для каждого из направлений вращения. Эта точка может быть в любом положении арматуры между конечными положениями. Выключатели остаются задействованными от точки срабатывания до достижения приводом конечного положения, если между этими двумя точками не более 120 оборотов выходного вала привода.

Сигнал выключателя может быть использован, например, для:

- сигнализации в определенном положении арматуры;

- запуска дополнительного привода, напр., установленного на байпасной арматуре;
- запуска или остановки другого оборудования, напр., насоса.



Магнитный датчик положения и момента (MWG) (модификация)

Магнитный датчик положения и момента конвертирует механические значения момента и пробега в постоянные электронные сигналы.

MWG может использоваться только при обязательном наличии встроенных средств управления (AUMTIC), где происходит обработка сигналов. Этот вариант не требует наличия

механических выключателей.

Приводы, оборудованные MWG, имеют следующие преимущества:

- возможна настройка привода без открытия оболочек (стр. 11);
- величина крутящего момента передается непрерывно; она может использоваться для отключения

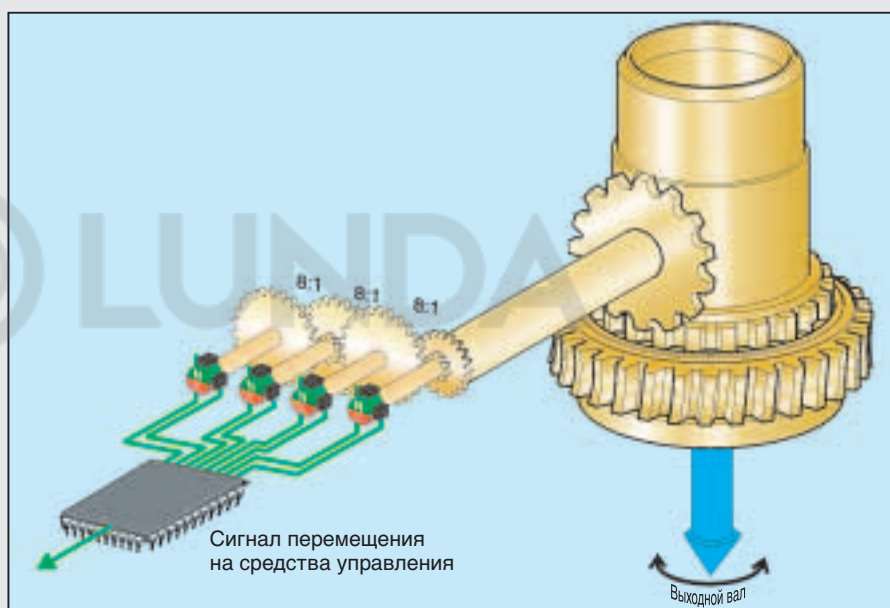
электродвигателя при достижении заданного значения крутящего момента или выводиться наружу для использования внешними устройствами, например, для контроля усилия, приложенного на арматуре.

Абсолютное измерение положения - без батарей

Положение арматуры определяется с помощью так называемого многооборотного абсолютного кодировщика.

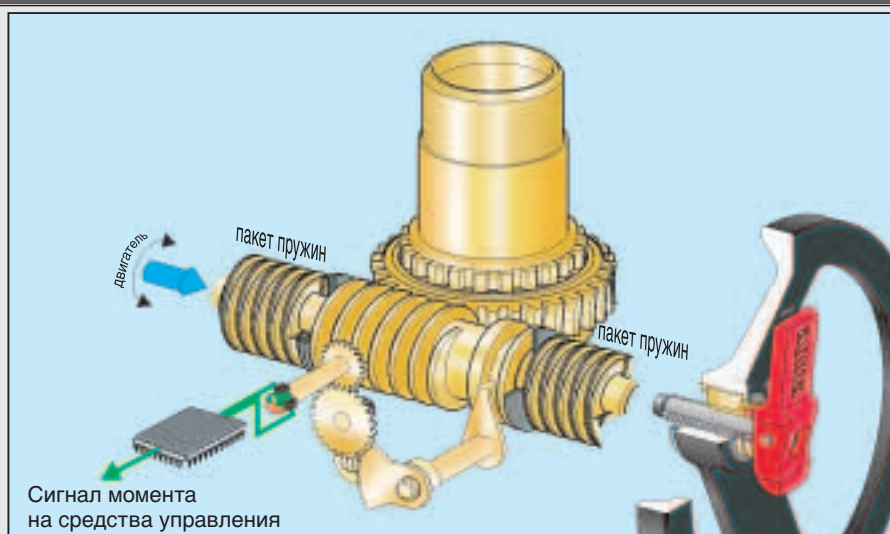
Четыре вала, каждый с передаточным числом 8:1, используются для конвертации перемещения в электронный сигнал. Каждому положению арматуры соответствует уникальная комбинация положений четырех валов. Магниты и датчики Холла электронно регистрируют положения валов.

Как только будет восстановлено электропитание, немедленно выдается сигнал текущего положения арматуры без проведения референтного перемещения. Изменения положения, вызванные ручным перемещением арматуры, когда электропитание было отключено, регистрируются MWG даже без электроэнергии. Батарея не требуется.



Момент - доступен непрерывно

Проверенный временем и зарекомендовавший себя скользящий червяк лежит в основе измерения крутящего момента. Момент на выходном валу приводит к осевому смещению подпружиненного скользящего червяка. Через рычаг, осевое перемещение преобразуется во вращательное движение. Датчики Холла конвертируют это движение в электронный сигнал.



Эти упрощенные рисунки помогают пояснить принцип измерения. Они не представляют действительную конструкцию.

Механический индикатор положения (модификация)



Положение арматуры непрерывно показывается настраиваемым диском-индикатором с символами ОТКРЫТО и ЗАКРЫТО. Диск виден через индикаторное окно в крышке блока выключателей.

Механический индикатор положения требует установки в блоке выключателей дополнительной понижающей передачи.

Дистанционный датчик положения (модификация)

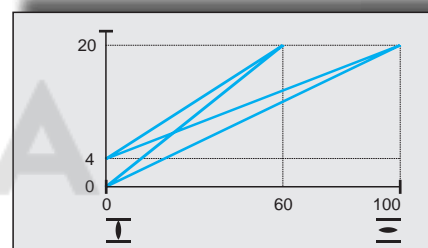


RWG и/или потенциометр устанавливается в блок выключателей

Электронный датчик положения RWG

Действительное положение арматуры передается потенциометром и преобразуется электроникой в токовый сигнал.

Нулевая точка и крутизна обратного сигнала положения легко настраиваются потенциометрами точной настройки.



Прим.: Для предотвращения изменения сигнала от влияния внешних помех, внешние кабели для RWG должны быть экранированы.

Положение арматуры может передаваться в виде непрерывного сигнала:

- для дистанционной индикации;
- как сигнал обратной связи для регулятора.

Для непрерывной передачи положения арматуры требуется установка в блоке выключателей дополнительной понижающей передачи.

Преобразование в аналоговый обратный сигнал происходит через датчик положения:

- прецизионный потенциометр;
- прецизионный потенциометр с двойным выходом;
- прецизионный потенциометр и электронный датчик положения RWG.

Блок питания для приводов без встроенных средств управления

Для питания датчиков положения мы рекомендуем блок питания AUMA PS 01. Однако, этот блок нельзя использовать во взрывоопасных зонах или для искробезопасных электрических цепей.

пасных зонах или для искробезопасных электрических цепей.

Технические характеристики потенциометра

	Прецизионный потенциометр	Прецизионный потенциометр с двойным выходом
линейность	≤ 1 %	
мощность	0,5 Вт	
сопротивление (стандарт)	0,2 кОм	0,2 / 0,2 кОм
сопротивление (опция)	0,1 кОм, 0,5 кОм, 1,0 кОм, 5,0 кОм	0,5 / 0,5 кОм, 1,0 / 1,0 кОм, 5,0/5,0 кОм, 0,2/5,0 кОм

Технические характеристики RWG

	RWG 4020	RWG 5020 Ex
выходной сигнал		
- 2-х проводная система	4 – 20 мА	4 – 20 мА
- 3-х или 4-х проводная система	0/4 – 20 мА	–
напряжение питания	24 В +/- 15%, сглаженное	10 – 28,5 В
срок службы	мин. 5 x 10 ⁶ циклов	

2 Блок выключателей

В зависимости от типа арматуры привод должен отключаться в конечных положениях либо концевыми либо моментными выключателями.

Для этого в блоке выключателей существуют две независимые системы измерений: перемещения и крутящего момента. Они измеряют, соответственно, перемещение арматуры и, приложенный на выходном валу, крутящий момент.

Выключатели дают сигнал о достижении точек отключения на средства управления приводом, которые отключают двигатель.

Блок выключателей может быть опционально оборудован магнитным датчиком положения и момента. Этот датчик преобразует механические параметры перемещения и момента в непрерывные электронные сигналы. В комбинации со встроенными средствами управления AUMATIC точки срабатывания путевого и моментного отключения можно настроить без открытия оболочки и без использования инструментов.

1 Электродвигатель

Для "срыва" задвижки из конечного положения часто требуется высокий стартовый крутящий момент. Разработанные AUMA двигатели соответствуют этому требованию.

Помимо обычно используемых 3-х фазных двигателей переменного тока, на приводы возможна установка однофазных двигателей (до SA 14.5) и двигателей постоянного тока (до SA 16.1). Приводы SA 07.1 и до SA 10.1 могут оборудоваться двигателями с переменной скоростью вращения.

Электродвигатели подсоединяются через внутреннюю штепсельную вилку (номинальный ток до 16 А). Это позволяет легко заменить двигатель, например, для изменения выходной скорости вращения.

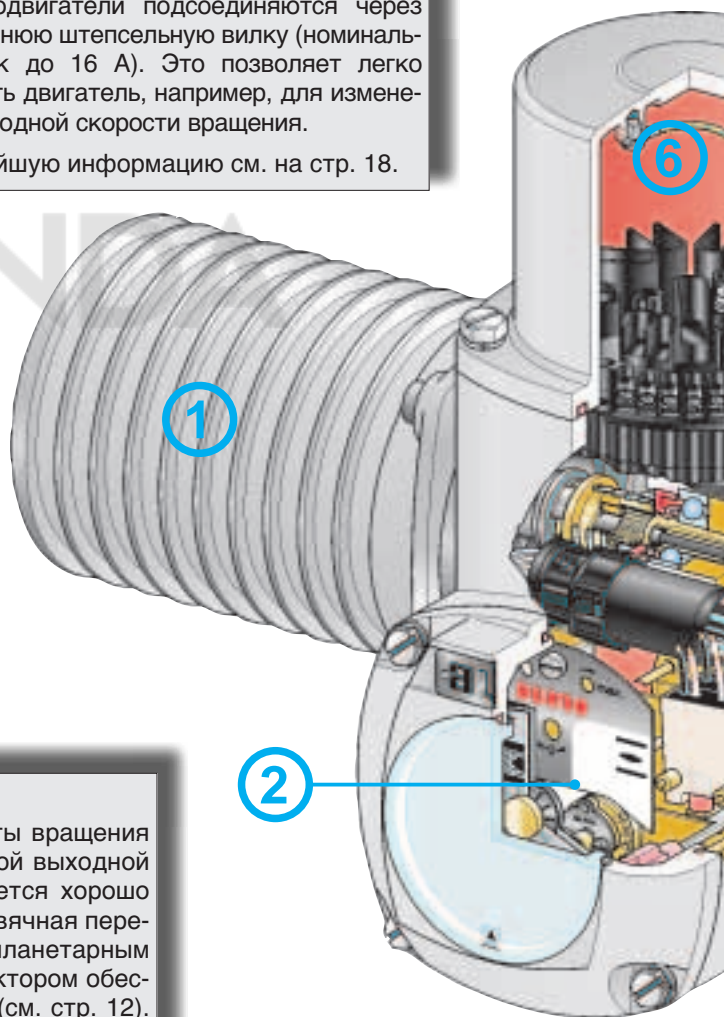
Дальнейшую информацию см. на стр. 18.

3 Редуктор

Для понижения частоты вращения двигателя до требуемой выходной скорости вращения используется хорошо зарекомендовавшая себя червячная передача, иногда в сочетании с планетарным редуктором. Червячным редуктором обеспечивается самоторможение (см. стр. 12). Червячный вал и выходной вал с червячным колесом установлены на шарикоподшипниках или подшипниках скольжения.

Скользкий червяк установлен на червячном валу между двумя пакетами пружин. Червяк перемещается в зависимости от крутящего момента. Это осевое смещение передается на блок выключателей через рычаг и шестеренчатые колеса.

Корпус редуктора наполнен смазкой. Поэтому редуктор не требует обслуживания в течение длительного срока службы.



6 Электрическое подключение

Для подсоединения электродвигателя и цепи управления до типоразмера 16.1 используется 50-ти штырьковый штепсельный разъем AUMA. Для больших типоразмеров двигатель присоединяется к клеммам внутри привода.

При отсоединении разъема на время обслуживания привода внутренний монтаж электропроводки остается не тронутым.

Взрывозащищенные приводы типа SAExC и SARExC базового исполнения поставляются со специальным штепсельным разъемом для взрывозащищенных приводов.

Дальнейшая информация на стр. 24.

5 Ручное управление

При настройке или в экстренной ситуации возможно управление многооборотного привода от ручного маховика. С помощью красного рычага - переключателя двигатель отсоединяется и включается сцепление с ручным приводом. Поскольку отсоединение двигателя от вала редуктора происходит еще до самотормозящейся червячной передачи, возможно легкое переключение на ручной режим даже в том случае, если на выходном валу привода приложен крутящий момент.

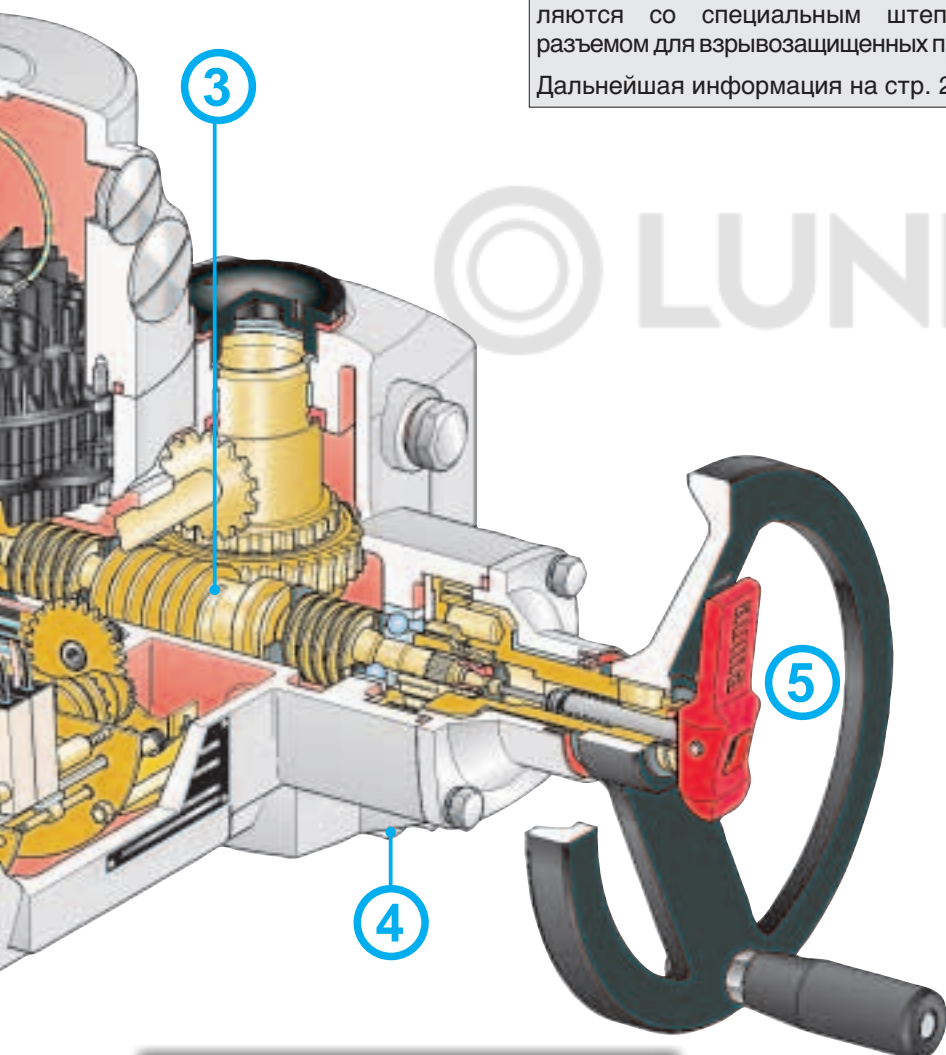
При пуске двигателя ручной привод автоматически отсоединяется. Во время работы привода от двигателя ручной маховик не вращается.

4 Присоединительные фланцы

Присоединительные фланцы для установки на арматуру выполнены в соответствии с ISO 5210 или DIN 3210.

Существует несколько типов ведущих втулок для установки привода на различные типы арматуры.

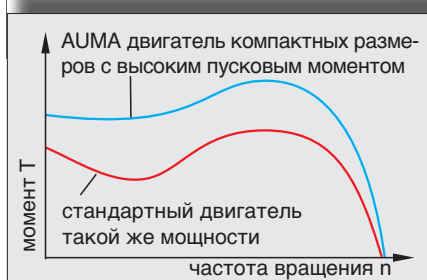
Дальнейшая информация на странице 26.



Электродвигатели

3-х фазные двигатели

AUMA многооборотные приводы серийного исполнения оборудованы 3-х фазными двигателями переменного тока (двигатель горшкового типа без вентилятора).



AUMA разработала эти двигатели исходя из специальных требований автоматизации арматуры. Наиболее значимые особенности этой конструкции - высокий пусковой момент, низкая инерция и тепловая защита двигателя.

Однофазные двигатели

AUMA многооборотные приводы SA 07.1 - SA 14.5 модифицированного исполнения могут поставляться с однофазными двигателями переменного тока. Требуемый рабочий конденсатор и иногда требуемый пусковой выключатель устанавливаются в увеличенную клеммную коробку.

Прим.: Поставляемые типоразмеры и скорости вращения указаны в отдельных таблицах.

Двигатели постоянного тока

Многооборотные приводы AUMA могут также оборудоваться двигателями постоянного тока.

Прим.: В некоторых случаях могут потребоваться пусковые резисторы (смотри отдельные таблицы). Они не поставляются компанией AUMA.

Двигатели с переменной частотой вращения

Типоразмеры 07.1 - 10.1 могут поставляться с двигателями с электронной коммутацией (приводы типа SARV). Выходная скорость вращения этих приводов настраивается посредством обязательного блока управления VARIOMATIC. Таким образом, требуемое время перемещения может настраиваться на месте. Более того, приводы имеют следующие преимущества:

- торможение двигателем (режим работы S5 - 40%);
- короткое время торможения < 5 мс;
- однофазное питание.

Специальные двигатели

По желанию и если позволяет конструкция возможно применение двигателей с переключением числа полюсов и двигателей с встроенным электромагнитным тормозом.

Технические характеристики

	3-х фазный двигатель	однофазный двигатель	двигатель постоянного тока	двигатель VEC с переменной частотой вращения
стандартные напряжения	50 Гц: 220 В; 230 В; 240 В; 380 В; 400 В; 415 В; 500 В 60 Гц: 440 В; 460 В; 480 В	50 Гц: 220 В - 240 В 60 Гц: 110 В - 120 В	220 В; 110 В; 60 В; 48 В; 24 В	50/60 Гц: 220 В - 240 В
допустимые отклонения	± 5 % ¹⁾	± 5 % ¹⁾	± 10 % ¹⁾	± 10 %
характеристики двигателей	смотри отдельные таблицы			
форма конструкции	IM B9 в соотв. с DIN IEC 34-7	IM B14 в соотв. с DIN IEC 34-7		IM B9 в соотв. с DIN IEC 34-7
тип ротора	короткозамкнутый с "беличьей клеткой"	короткозамкнутый с "беличьей клеткой"	ротор постоянного тока	ротор с постоянными магнитами
степень защиты	IP 67 IP 68 (опция)	IP 65 - IP 68	IP 55 IP 67 / 68 (опция)	IP 67 IP 68 (опция)
форма охлаждения	естественное охлаждение / поверхностное охлаждение (IC 40 в соответствии с IEC 34-6)			
класс изоляции	F в соответствии с IEC 85, тропического исполнения			
электрическое подключение	до SA 16.1 (до 7,5 кВт): через AUMA штепсельный разъем привода; SA 25.1 и выше: клеммы на приводе	AUMA штепсельный разъем на приводе	клеммный блок двигателя	AUMA штепсельный разъем на приводе
пуск	прямой			
режим работы	S2 - 15 мин, S2 - 30 мин, S4 - 25%, S4 - 50% ПВ или S5	S2 - 10 мин или S4 - 25% ПВ	S2 - 15 мин	S5 - 40% ПВ
направление вращения	по- и против часовой стрелки (реверсивное)			
защита двигателя	3 термовыключателя или 3 PTC термистора	2 термовыключателя	-	1 PTC термистор

1) Избыточное напряжение может привести к повышенному нагреву обмоток двигателя. В случае недостаточного напряжения крутящий момент привода (момент блокировки) уменьшается пропорционально квадрату напряжения. Таким образом, при выборе электропривода следует принимать во внимание возможные отклонения напряжения.

Защита электродвигателя

Для защиты двигателя от перегрева в обмотки 3-х фазного, однофазного или двигателя с переменной скоростью вращения встроены термовыключатели или РТС термисторы. При включении их в цепи управления они защищают двигатель от повреждения при избыточном повышении температуры.

Термовыключатели или РТС термисторы обеспечивают лучшую защиту по сравнению с теплореле макс. тока, поскольку измеряют повышение температуры непосредственно на двигателе.

Термовыключатели разрывают цепь управления при превышении температуры обмоток 140 °С. При понижении температуры до значения между 120 °С и 90 °С последует автоматически восстановление цепи управления.



Важно! Средства защиты двигателя (термовыключатели или термисторы) должны быть интегрированы в цепи управления, иначе гарантия на двигатель становится недействительной.

Если многооборотный привод оборудован интегрированными средствами управления, то устройства защиты двигателя подключены к цепи управления.

Время задержки

Время задержки - это время между срабатыванием концевого или моментного выключателя до снятия напряжения с двигателя.

Для защиты арматуры от избыточных пиковых моментов время задержки должно быть минимально. Особенно, это следует принимать во внимание, если приводы управляются от PLC. Мы рекомендуем, время задержки < 50 мс и отключение соответствующего пускателя непосредственно от соответствующего моментного

или концевого выключателя. Увеличенное время задержки возможно при условии, что принимаются во внимание такие факторы как: частота вращения, тип выходной втулки, тип арматуры и конструкция установки.

При наличии встроенных средств управления AUMA MATIC и AUMATIC (возможно для типоразмеров SA(R) 07.1 - SA(R) 16.1) двигатель отключается немедленно при срабатывании выключателя.

Тип привода	Термовыключатели	РТС термисторы
SA 07.1 – SA 48.1 ¹⁾	стандарт	опция
SAR 07.1 – SAR 30.1 ¹⁾	стандарт	опция
SAExC 07.1 – SAExC 16.1	опция	стандарт
SARExC 07.1 – SARExC 16.1 ²⁾	–	стандарт
SAEx 25.1 – SAEx 40.1 ³⁾	стандарт	опция
SAREx 25.1 – SAREx 30.1 ³⁾	–	стандарт
SARV 07.1 – SARV 10.1 ²⁾	–	стандарт

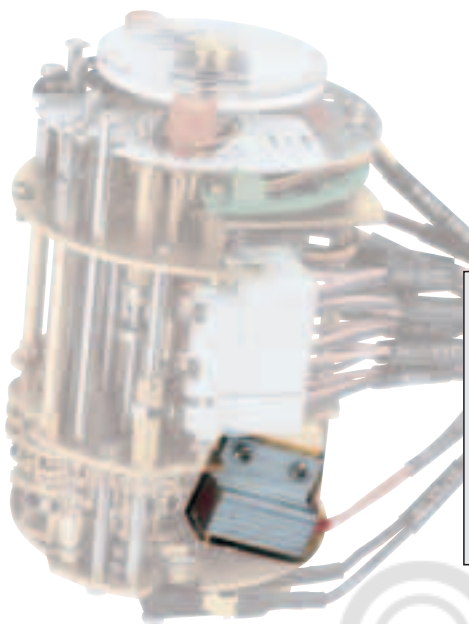
- 1) До типоразмера 16.1 также возможно со встроенными средствами управления AUMA MATIC или AUMATIC.
- 2) Если привод оборудован встроенными средствами управления, срабатывающие устройства РТС уже интегрированы.
- 3) В соответствии с DIN VDE 0165, подраздел 6.1.4, во взрывозащищенные приводы дополнительно к термовыключателям должно быть встроено реле макс. тока (т.е., выключатель защиты двигателя).

Нагрузочная способность термовыключателя

Переменное напряжение (250 В АС)	Номинал выключателя I _{макс.}	Постоянное напряжение	Номинал выключателя I _{макс.}
cos φ = 1	2,5 А	60 В	1 А
cos φ = 0,6	1,6 А	42 В	1,2 А
		24 В	1,5 А

Оборудование

Обогреватель



Из-за больших колебаний температуры окружающей среды возможно образование конденсации в электроприводе. Для предотвращения образования конденсации в блоке выключателей устанавливается обогреватель.

Обогреватель рассчитан на непрерывную работу. Таким образом, он всегда должен находиться под напряжением, по крайней мере, во время паузы привода.

Технические характеристики

	Обогреватель для приводов без интегрированных средств управления	Обогреватель для приводов с интегрированными средствами управления
нагревающий элемент	саморегулирующийся РТС-элемент	обогреватель резистивного типа
диапазон напряжений	110 В - 250 В DC/AC 24 В - 48 В DC/AC 380 В - 400 В AC	24 В DC/AC (внутренняя цепь питания)
мощность	5 Вт - 20 Вт	5 Вт

Запирающее устройство ручного маховика (модификация)

Запирающее устройство предотвращает несанкционированное ручное управление многооборотным приводом.

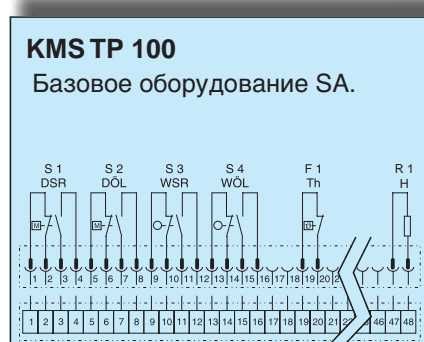


Электрические схемы

Схемы подключения KMS

Электрооборудование, установленное в AUMA многооборотный привод, описано схемой подключения KMS. Схема, показанная справа, показывает базовое оборудование и стандартное исполнение "закрывание по часовой стрелке".

Возможное дополнительное оборудование описано в отдельной таблице "Схемы подключения KMS".



Предлагаемые схемы ASV

Если управление приводом реализуется без использования AUMA средств управления, т.е., внешними средствами, то компания AUMA предлагает несколько рекомендуемых схем подключения привода.

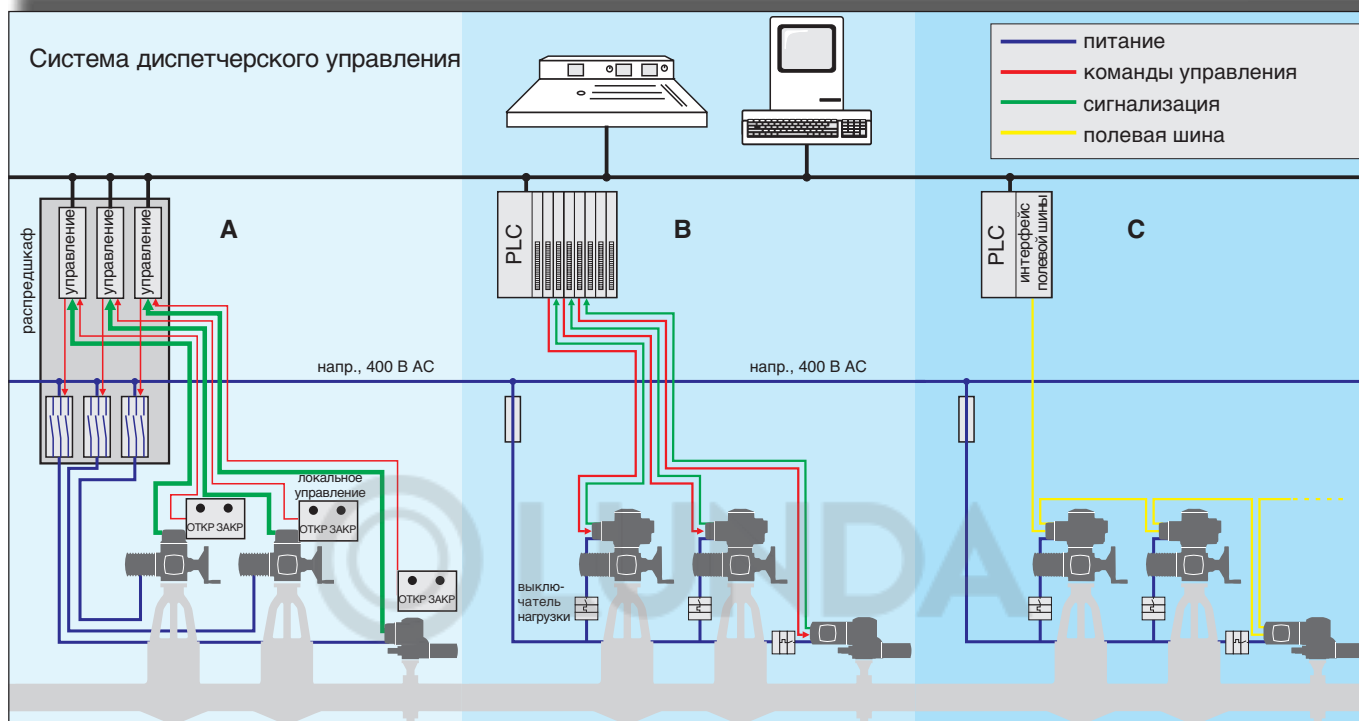
Для получения рекомендуемой схемы, смотрите либо AUMA каталог, либо Интернет (www.auma.com), либо свяжитесь с нашим представителем.

Интегрированные средства управления (модификация)

Целью разработки интегрированных средств управления двигателем было,

дать возможность заказчику сэкономить на установке внешних средств

управления. На диаграмме ниже это показано весьма убедительно.



Внешние средства управления (А)

При подсоединении электроприводов к внешним средствам управления нужно учитывать следующее:

- предусмотреть место в распределительном шкафу;
- для каждого привода требуется установка переключающего устройства, т.е., реверсивного пускателя;
- от каждого пускателя требуется провести кабель к соответствующему приводу;
- следует предусмотреть средства управления для обработки сигналов от привода и управления пускателями, согласно сигнала;
- разработать схемы подключения;
- все сигналы от привода, т.е., сигналы от концевых и моментных выключателей, следует подвести к средствам управления; для этой цели необходим многожильный кабель;
- если требуется местное управление, то потребуются его установка и прокладка дополнительных отдельных кабелей.

Интегрированные средства управления (В)

Приводы со встроенными средствами управления поставляются уже с локальным пультом управления и пусковой аппаратурой.

Все электрические компоненты, т.е., моментные, концевые и термо-выключатели, а так же средства мониторинга и датчики положения уже встроены в средства управления. Это приносит следующие преимущества:

- во внешних распределительных шкафах не требуется электромонтаж трудоемких электросхем;
- к одному силовому кабелю можно подключить несколько приводов, используя для каждого выключатель нагрузки;
- защита двигателя уже встроена в средства управления;
- сигналы привода обрабатываются средствами управления, на операторский пульт требуется только передача индикации.

Интегрированные средства управления / полевая шина (С)

При интегрировании средств управления привода в двухпроводную систему управления затраты будут еще ниже. Команды управления и сигналы от всех приводов передаются от и к мастер-станции по двухпроводному кабелю или по оптоволоконному кабелю.

Не требуются карты ввода-вывода и, соответственно, место для них в распределительном шкафу.

Какой тип управления?

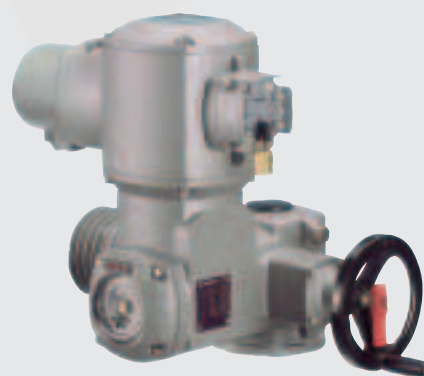
Многооборотные приводы SA 07.1 – 16.1
SAR 07.1 – 16.1



с блоком управления
AUMA Matic



с блоком управления
AUMatic



с блоком управления
VARIOMATIC MC

AUMA MATIC



Управление AUMA MATIC - идеальное решение для работы в режиме ОТКРЫТЬ - ЗАКРЫТЬ. Такие функции, как автоматическая коррекция фаз облегчают ввод в эксплуатацию. Управление приводом по месту можно осуществлять с интегрированного пульта локального управления.

Возможны следующие сигналы от

привода: достижение конечных положений, превышение крутящего момента, положение ключа - селектора и групповой сигнал помехи. Все входы и выходы гальванически изолированы.

Существует также взрывозащищенное исполнение блока управления AUMA MATIC.

AUMATIC



Управление AUMATIC с микроконтроллером включает все функции управления AUMA MATIC. Кроме этого, AUMATIC имеет больше дополнительных функций и более широкий выбор комплектующего оборудования, напр.:

- функции настройки без открытия оболочки;
- адаптивный регулятор положения (опция);
- программируемые сигнальные реле;
- полевой интерфейс (опция);

- текстовый дисплей;
- мониторинг и диагностика;
- обработка эксплуатационных данных;
- последовательный интерфейс для программирования¹⁾.

AUMATIC концепт: модульная система из унифицированных блоков, состоящая из функций, коммуникационных интерфейсов и элементов оборудования, представляющая идеальное решение для любых проблем автоматизации арматуры.

1) Обратите внимание, что по патентному законодательству AUMATIC с инфракрасным интерфейсом не может поставляться в Японию или Великобританию. AUMATIC без инфракрасного интерфейса не нарушает патента и может поставляться в любую страну.

VARIOMATIC MC



Многооборотные электроприводы SARV 07.1 - 10.1 имеют электронно коммутируемый двигатель с переменной частотой вращения. VARIOMATIC MC располагает необходимой силовой электроникой для управления этим специальным двигателем. Эта комбинация позволяет, напр., в режиме регулирования, изменять частоту вращения

двигателя в зависимости от регулируемого параметра.

С точки зрения функциональности, управление VARIOMATIC MC практически идентично управлению AUMATIC. Так же существует исполнение VARIOMATIC BUS с различными промышленными интерфейсами.

Крепление на стене

Кроме описанной выше возможности установки средств управления непосредственно на приводе, они могут быть размещены отдельно от привода с креплением на стене (см. стр. 5). Это рекомендуется в следующих случаях:

- недостаток пространства ограничивает доступ к органам управления;
- высокие температуры окружающей среды могут повлиять на электронные компоненты;

- сильная вибрация может повлиять на средства управления.

Длина кабеля

Длина кабеля между приводом и средствами управления может быть до 100 м.

Если установлен датчик положения (потенциометр с или без RWG) для дистанционной индикации положения, необходимо применять экранированные кабели. Если используется потенциометр без RWG, длина кабеля ограничивается 5 м.

Дополнительная литература

Подробную информацию можно найти в следующих брошюрах:

- **Описание продукта**
Средства управления приводом AUMA MATIC
- **Описание продукта**
Средства управления приводом AUMATIC

Электрическое подключение

AUMA штепсельный разъем



Многооборотные приводы SA и SAR до типоразмера 16.1 оборудованы AUMA штепсельным разъемом для подсоединения цепи питания двигателя и цепи управления. Это касается приводов без и со средствами управления.

Главное преимущество данного вида подключения: после подключения монтаж про-

водки не нарушается, даже если привод снимается с арматуры, например, для проведения сервисного обслуживания.

Для типоразмеров SA 25.1 и выше двигатель подсоединяется к клеммам в клеммной коробке привода. Управление по-прежнему присоединяется к AUMA штепсельному разъему.

Двойное уплотнение (модификация)



Соединение с двойным уплотнением - это герметичный штекерный разъем, который установлен между корпусом и стандартным штекерным разъемом. Даже после снятия штекерной крышки, или если кабельные вводы неправильно уплотнены, все изделие

будет защищено от проникновения пыли или влаги.

Штекерное соединение с клеммной колодкой для взрывозащищенных приводов



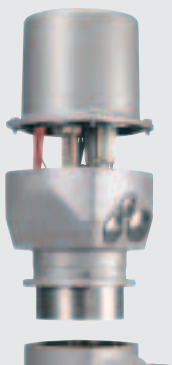
Взрывозащищенные приводы в исполнении SAExC с или без средств управления имеют степень защиты "взрывонепроницаемая оболочка". Уплотненная клеммная колодка обеспечивает, что взрывонепроницаемая оболочка остается нетронутой, даже если снята крышка штекерного разъема.

Электрическое соединение между клеммной колодкой и электрическими / электронными компонентами внутри привода реализуется посредством штекерного разъема. Таким образом, преимущества

разъемного штекерного подключения распространяются и на приводы взрывозащищенного исполнения. Оболочка, где происходит присоединение проводов со стороны заказчика, имеет степень защиты "е" - повышенная надежность против взрыва.

Посредством опциональной защитной крышки, отсоединенная штекерная крышка может быть закреплена на стене, что позволит продолжить работу объекта во взрывоопасных условиях.

Штепсельное клеммное подключение для взрывозащищенных приводов (модификация)



В отличие от штекерного соединения, при этом виде подключения, присоединение проводов заказчика делается на клеммах, закрепленных на клеммной раме. Клеммная оболочка увеличена. С точки зрения взрывозащиты, этот вид подключения, имеет те же характеристики, что и штекерное соединение.

По запросу, клеммы могут использоваться и в приводах общепромышленного назначения.

Посредством опциональной защитной крышки, отсоединенная штекерная крышка может быть закреплена на стене, что позволит продолжить работу объекта во взрывоопасных условиях.

Специальные соединения

По специальному запросу заказчика могут использоваться штекерные соединения предписанного фабрика.

Вместо стандартной штекерной крышки могут быть использованы следующие варианты крышки:

- со съемной крышкой;
- с увеличенной камерой подключения;

- со съемной крышкой и с увеличенной камерой подключения.

Крепежный кронштейн, защитная крышка

Эта оснастка позволяет закрепить штепсельный разъем, когда он снят с привода, на стене и закрыть защитной крышкой открытую камеру подключения привода. Это предотвращает попадание посторонних предметов, воды и пыли в камеру подключения при снятом штепсельном разъеме.

Технические данные

AUMA штепсельный разъем

Технические характеристики	Подключение двигателя ¹⁾	Заземление	Цепь управления
Макс. число контактов	6 (3 используются)	1 (опережающий контакт)	50 контактов
Маркировка	U1, V1, W1, U2, V2, W2	согласно VDE	от 1 до 50
Макс. напряжение	750 В	–	250 В
Макс. номинальный ток	25 А	–	16 А
Вид подключения к сети	винтовой зажим	винтовой зажим для контакта в виде кольца	винтовой зажим, обжим (опция)
Макс. сечение провода	6 мм ²	6 мм ²	2,5 мм ²
Материал: корпус разъема	полиамид	полиамид	полиамид
контакты	латунь	латунь	луженная латунь или с напылением золота (опция)

Штекерный разъем с клеммной колодкой для взрывозащищенных приводов SAExC и SARExC

Технические характеристики	Подключение двигателя ¹⁾	Заземление	Цепь управления
Макс. число контактов	3	1 (опережающий контакт)	38 контактов
Маркировка	U1, V1, W1	согласно VDE	от 1 до 24, от 31 до 50
Макс. напряжение	550 В	–	250 В
Макс. номинальный ток	25 А	–	10 А
Вид подключения к сети	винтовой зажим	винтовой зажим	винтовой зажим
Макс. сечение провода	6 мм ²	6 мм ²	1,5 мм ²
Материал: корпус разъема	аралдит / полиамид	аралдит / полиамид	аралдит / полиамид
контакты	латунь	латунь	луженная латунь

Штепсельное клеммное²⁾ подключение для взрывозащищенных приводов SAExC и SARExC

Технические характеристики	Подключение двигателя ¹⁾	Заземление	Цепь управления
Макс. число клемм	3	1	48
Маркировка	U1, V1, W1	согласно VDE	от 1 до 48
Макс. напряжение	750 В	–	250 В
Вид подключения к сети	винтовой зажим	винтовой зажим	пружинные клеммы ³⁾
Макс. сечение провода	10 мм ² до типоразмера SA16.1	10 мм ²	2,5 мм ² гибкие, 4 мм ² жесткие

Резьбы отверстий для ввода кабелей⁴⁾

Типоразмер	Метрические (стандарт)	Pg (модификация)
SA(R) 07.1 – 16.1 ⁵⁾ SA(R)ExC 07.1 – 16.1 ⁵⁾	2 x M25x1,5; 1 x M20x1,5	2 x Pg21; 1 x Pg13;5
SA(R) 25.1 SA(R)Ex 25.1	1 x M32x1,5; 1xM32x1,5; 1 x M25x1,5; 1 x M20x1,5 1 x M32x1,5; 1xM32x1,5; 1 x M25x1,5	1 x Pg29; 1 x Pg29; 1 x Pg21; 1 x Pg13,5 1 x Pg29; 1 x Pg29; 1 x Pg21
SA(R) 30.1 SA(R)Ex 30.1	1 x M40x1,5; 1xM32x1,5; 1 x M25x1,5; 1 x M20x1,5 1 x M40x1,5; 1xM32x1,5; 1 x M25x1,5	1 x Pg36; 1 x Pg29; 1 x Pg21; 1 x Pg13,5 1 x Pg36; 1 x Pg29; 1 x Pg21
SA 35.1 – 48.1 SAEx 35.1 – 40.1	1 x M50x1,5; 1xM32x1,5; 1 x M25x1,5; 1 x M20x1,5 1 x M50x1,5; 1xM32x1,5; 1 x M25x1,5	1 x Pg 42; 1 x Pg 29; 1 x Pg 21; 1 x Pg 13,5 1 x Pg 42; 1 x Pg 29; 1 x Pg 21

1) При использовании медных проводов. При использовании алюминиевых проводов необходимо проконсультироваться с заводом-изготовителем.

2) Для взрывозащищенных приводов SAEx 25.1 - SAEx 40.1 клеммное соединение не может быть разъемным.

3) Опционально с винтовыми клеммами.

4) Поставляется с заглушками. Другие типы и размеры резьбы, например NPT, возможны по запросу. Кабельные вводы могут быть поставлены по запросу.

5) Действительно так же для приводов с интегрированными средствами управления.

Интерфейсы

Присоединение к арматуре

Присоединительные фланцы к арматуре выполнены в соответствии с ISO 5210 или DIN 3210.

Размеры фланцев

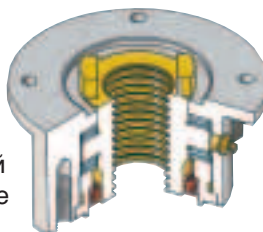
Типоазмер SA/SAR	07.1	07.5	10.1	14.1	14.5	16.1	25.1	30.1	35.1	40.1	48.1	
Макс. момент [Нм]	30	60	120	250	500	1 000	2 000	4 000	8 000	16 000	32 000	
ISO 5210	стандарт	F07	F07	F10	F14	F14	F16	F25	F30	F35	F40	F48
	модификация	F10	F10	–	–	–	–	–	–	–	–	–
DIN 3210	модификация	G0	G0	G0	G1/2	G1/2	G3	G4	G5	G6	–	–

Типы выходных втулок

Для установки многооборотных приводов на различные виды арматуры существует несколько типов выходных ведущих втулок в соответствии с DIN EN ISO 5210 или DIN 3210. По запросу возможна поставка выходных втулок в соответствии с DIN 3338.

Ведущая втулка типа А (ISO 5210/DIN 3210)

Резьбовая втулка для подвижного и не вращающегося штока арматуры. Крепежный фланец вместе с резьбовой втулкой и упорными подшипниками формируют функциональный блок, пригодный для принятия усилия штока.



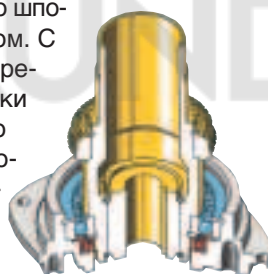
Ведущая втулка типов В1, В2 (ISO 5210) или В (DIN 3210)

Эта выходная втулка интегрирована в полый вал и разработана для передачи крутящего момента. Допустимы небольшие радиальные нагрузки.



Ведущая втулка типов В3 или В4 (ISO 5210) или Е (DIN 3210)

Отверстие со шпоночным пазом. С помощью переходной втулки можно легко переоборудовать выходную втулку типа В1 в тип В3 или В4 или Е.



Прямоходный модуль LE

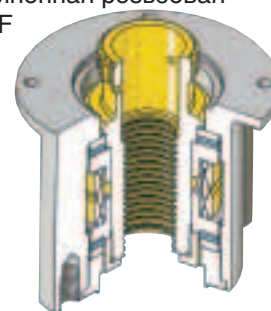
С помощью прямоходного модуля вращательное движение на выходе привода преобразуется в осевое перемещение. Многооборотный привод становится линейным приводом. Возможна поставка с различной длиной хода.



Специальные типы ведущих втулок

Кроме вышеупомянутых ведущих втулок, так же возможны следующие типы:

- подпружиненная резьбовая втулка AF



- маятниковая резьбовая втулка АК;
- резьбовая втулка с подшипниками скольжения АG;
- полый вал с шестигранным отверстием;
- изолированные выходные втулки IB1 и IB3.

Подробную информацию о специальных типах выходных втулок можно найти в отдельных таблицах и прайс-листах.

Степень защита

IP 67

Приводы AUMA соответствуют степени защиты оболочки IP 67 согласно EN 60 529. IP 67 означает защиту при погружении в воду до глубины максимально 1 м и максимум на 30 минут.

IP 68

По заказу поставляются приводы AUMA с повышенной степенью защиты оболочки IP 68 согласно EN 60 529. IP 68 означает защиту при затоплении водой на глубину до 6 м, максимально на 72 часа. Во время затопления возможно до 10 срабатываний.

Чтобы оболочка обеспечивала степень защиты IP 68, необходимо использовать соответствующие герметичные кабельные вводы. Они не входят в стандартный набор поставки и поставляются только по заказу.

Противокоррозионная защита / окраска

Стандартная (KN)

Стандартная защита приводов от коррозии KN - это высококачественное покрытие, подходящее для наружной установки и в малоагрессивной атмосфере.

KS

AUMA рекомендует этот класс коррозионной защиты для приводов, устанавливаемых в агрессивных средах с умеренной концентрацией вредных веществ (например, очистные сооружения, химические установки).

KX

AUMA рекомендует этот класс коррозионной защиты для приводов, устанавливаемых в экстремально агрессивных средах с высокой концентрацией вредных веществ.

Цвет

Стандартный цвет верхнего покрытия - серебристо-серый (DB 701, схожий с RAL 9007). Другие цвета возможны по запросу.

Допускаемые температуры окружающей среды

Тип	Режим работы привода	Исполнение	Диапазон температур
SA	многооборотные приводы для управления	стандартное	- 25 °C+ 80 °C ¹⁾
		IP 68, затопляемое ²⁾	- 25 °C+ 80 °C ¹⁾
		низкотемпературное	- 40 °C+ 60 °C
		экстремально низкотемпературное	- 60 °C+ 60 °C
		высокотемпературное	- 0 °C+ 120 °C ¹⁾
SAR	многооборотные приводы для регулирования	со встроенными средствами управления	- 25 °C+ 70 °C
		стандартное	- 25 °C+ 60 °C
		низкотемпературное	- 40 °C+ 60 °C
SAExC	взрывозащищенные многооборотные приводы для управления	со встроенными средствами управления	- 25 °C+ 60 °C
		стандартное ³⁾	- 20 °C+ 40 °C ³⁾
		IP 68, затопляемое ^{2) 3)}	- 20 °C+ 40 °C ³⁾
		низкотемпературное	- 40 °C+ 40 °C
		экстремально низкотемпературное	- 50 °C+ 40 °C
SARExC	взрывозащищенные многооборотные приводы для регулирования	со встроенными средствами управления	- 20 °C+ 40 °C ³⁾
		стандартное	- 20 °C+ 40 °C ³⁾
		низкотемпературное	- 40 °C+ 40 °C
SARV	многооборотные приводы для регулирования	со встроенными средствами управления	- 20 °C+ 40 °C ³⁾
		стандартное	- 25 °C+ 60 °C

1) Возможно для исполнения AUMA NORM без электронного датчика положения RWG, с RWG max. +70 °C.

2) Затопляемый до 72 час, max. на 6 м, до 10 срабатываний во время затопления.

3) При определенных условиях возможно до +60 °C, необходимо проконсультироваться со специалистами AUMA.

Условия эксплуатации

Взрывозащита

Для установки приводов в потенциально взрывоопасных зонах, необходимы специальные меры защиты. Они специфицированы Европейскими Стандартами EN 50 014, 50 018, 50 019 и 50 20. PTB (Федеральная физико-техническая лаборатория, является национальным немецким сертификационным органом) и DMT /BVS (Немецкие Горные Тех-

нологии /Испытательный стенд горного оборудования) как Европейские испытательные органы сертифицировали оборудование по упомянутым стандартам.

Взрывозащищенные исполнения AUMA многооборотных приводов соответствуют указанным в таблице классам взрывозащиты.

Так же имеются Сертификаты Соответствия сертификационных органов других странах, напр., США, Швейцария, Чешская республика, Венгрия, СНГ, Польша. Действующие Сертификаты доступны в Интернете по адресу: www.auma.com (раздел Download).

Типы взрывозащиты

Типы	Классификация	Сертификат Соответствия Свидетельство о испытании
SAExC 07.1 - SAExC 16.1 SARExС 07.1 - SARExС 16.1 с и без встроенных средств управления AUMA MATIC и AUMATIC	II2G EEx de IIC T4	PTB 01 ATEX 1087
SASch 07.1 - SASch 25.1	EEx ed I	BVS99.D.1064 X
SAEx 25.1	EEx ed IIB T4 ¹⁾	PTB No. Ex-92.C.1039
SAEx 30.1 - SAEx 40.1	EEx ed IIB T4 ¹⁾	PTB No. Ex-94.C.1007

1) с электронным датчиком положения RWG 5020 Ex тип защиты - EEx ed ib IIC T4 соотв. EEx ed ib IIB T4 (искробезопасный)

Срок службы

Многооборотные приводы AUMA удовлетворяют требованиям по количеству рабочих циклов (ЗАКРЫТЬ - ОТКРЫТЬ - ЗАКРЫТЬ при 30 оборотах на пробег) согласно проекту стандарта VDE / VDI.

Многооборотные приводы для регулирования SAR

Срок службы в рабочих часах (ч) зависит от нагрузки и частоты включения. Высокая частота включения редко увеличивает точность регулирования. Для достижения длительной бесперебойной и безремонтной работы, частоту включения в час

нужно выбирать как можно меньше, насколько позволяет производственный процесс. Этого можно достигнуть путем правильного выбора параметров регулирования.

Тип	Циклов
SA 07.1 – SA 10.1	20 000
SA 14.1 – SA 16.1	15 000
SA 25.1 – SA 30.1	10 000
SA 35.1 – SA 48.1	5 000

Тип	Запуски в млн, минимум ²⁾	Частота включения в час при ожидаемом сроке службы, минимум рабочих часов ³⁾			Частота включения макс. / час
		5 000 ч	10 000 ч	20 000 ч	
SAR 07.1 - SAR 10.1	5	1 000	500	250	1 200
SAR 14.1	3,5	700	300	175	1 200
SAR 14.5	3,5	700	300	175	900
SAR 16.1	3,5	600	300	175	600
SAR 25.1 - SAR 30.1	2,5	300	250	125	300

2) в соответствии с проектом VDI/VDE

3) основано на допустимом моменте для регулирующей работы в соответствии с "Технические данные SAR"

Другие условия эксплуатации

Монтажное положение

Приводы AUMA, включая приводы со встроенными средствами управления, могут работать без ограничения в любом монтажном положении.

Уровень шума

Уровень шума, производимый многооборотными приводами, не превышает 72 Дб (А).

Виброустойчивость

На работу многооборотных приводов AUMA NORM и AUMA MATIC до типоразмера 16.1 не влияют вибрации до 1 g при частоте от 10 Гц до 200 Гц.

Многооборотные приводы / комбинации с редуктором

Комбинации с коническими и цилиндрическими редукторами

Комбинации многооборотных приводов SA с цилиндрическими редукторами GST 10.1 – GST 40.1 или с коническими редукторами GK 10.2 – GK 40.2 значительно расширяют диапазоны крутящих моментов / частот вращения. Все размеры редукторов возможны с несколькими передаточными числами.

Подробная информация находится в соответствующих технических приложениях.



Многооборотные приводы SA могут комбинироваться с цилиндрическим или коническим редуктором. При этом можно достичь крутящего момента до 16 000 Нм.

Комбинации с червячными редукторами

В комбинации с червячным редуктором типоразмера GS 40 – GS 500 многооборотный привод SA преобразуется в неполнооборотный привод, обычно для поворота на 90°. Посредством этого, достигается идеальное решение особенно для большой неполнооборотной арматуры, требующей высокий крутящий момент.

GS редукторы могут устанавливаться на многооборотные приводы до типоразмера 40.1, диапазон крутящих моментов достигает 360 000 Нм.

В наличии имеются различные исполнения червячных редукторов. Возможна поставка исполнения с закрытием против часовой стрелки.

Подробная информация находится в соответствующих технических приложениях.



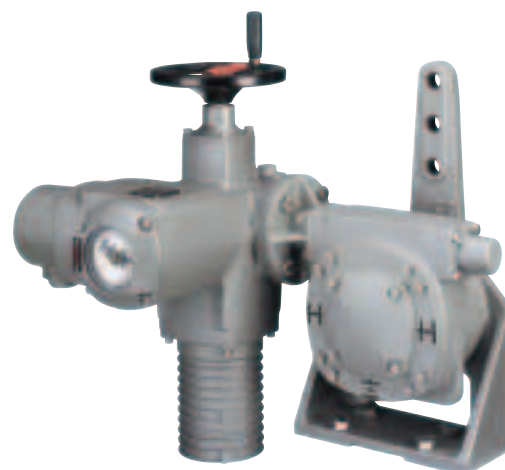
Комбинации с рычажными редукторами

Арматура, работающая через рычаг, требует рычажного редуктора. Обычно, выполняется вращательное движение до 90°. В этом случае, многооборотные приводы SA могут быть комбинированы с рычажным редуктором типоразмера GF 50 – GF 250. Конструкция этих редукторов основана на конструкции червячных редукторов GS.

GF редукторами могут оборудоваться многооборотные приводы до типоразмера 25.1. Крутящий момент достигает 32 000 Нм.

Как и для червячных передач, возможны различные исполнения, в т.ч. и с закрытием против часовой стрелки.

Подробная информация находится в соответствующих технических приложениях.



Другая информация

Директивы Европейского Сообщества

Директива Машиностроения

Согласно этой директиве, приводы не являются законченными механизмами. Это означает, что не может быть применена Декларация Соответствия. Однако AUMA подтверждает Декларацией производителя (Интернет www.auma.com, раздел Download), что на стадии разработки электроприводов соблюдались стандарты, упомянутые в Директиве Машиностроения.

Путем установки привода на другое оборудование (арматуру, трубопровод и т.д.) образуется "механизм", подразумеваемый в Директиве. Перед вводом в эксплуатацию этого механизма должен быть выдан Сертификат Соответствия.

Директивы по Низковольтному оборудованию, Электромагнитному Соответствию (EMC) и ATEX

Приводы AUMA соответствуют требованиям, что доказано интенсивными испытаниями. На основе этого, AUMA выдала Декларацию Соответствия согласно этим Директивам (смотри в Интернете www.auma.com, раздел Download).

СЕ-знак



Так как приводы AUMA соответствуют требованиям Директив по Низковольтному оборудованию, Электромагнитного Соответствия (EMC) и ATEX, они маркируются СЕ-знаком в соответствии с этими директивами.

Функциональные тесты

После сборки все приводы тщательно тестируются согласно программе испытаний компании AUMA. В процессе этих испытаний калибруются моментные выключатели.

Могут быть предоставлены сертификаты выходных испытаний. Их можно загрузить из Интернета (www.auma.com, раздел Service).

Дополнительная литература

➤ Информация

Электрические приводы для эксплуатации на взрывоопасных объектах

➤ Информация

Электрические неполнооборотные приводы
Комбинации SA/GS

➤ Техническое описание

Средства управления приводом AUMA MATIC

➤ Техническое описание

Средства управления приводом AUMATIC

➤ Технические данные

Многооборотные приводы AUMA SA 07.1 - SA 16.1

➤ Технические данные

Многооборотные приводы AUMA SA 25.1 - SA 48.1

➤ Технические данные

Многооборотные приводы AUMA SAExC 07.01 - SAExC 16.1

➤ Технические данные

Регулирующие приводы AUMA SAR 07.1 - SAR 30.1

➤ Технические данные

Регулирующие приводы AUMA VARIOMATIC SARV 07.1 - SARV 10.1

➤ Технические данные

Регулирующие приводы AUMA SARExC 07.1 - SARExC 16.1

Кроме того, имеются в распоряжении Таблицы с основными размерами, рекомендуемые электро-схемы и схемы соединения. Полная документация находится в Интернете на сайте www.auma.com в разделе Documents в формате Adobe PDF-файл.



Алфавитный указатель

A					
Аналоговое измерение момента	11	Коррозионная защита	27	C	
Аналоговый сигнал обратной связи	15	Кратковременная работа	7,9	Самоторможение	12,16
ATEX Директива	30	Крепежная крышка	25	Сборка выключателей	16
AUMA MATIC	5,22 - 23	L		Сертификат Соответствия	28,30
AUMATIC	5,11,22 - 23	Литература	23,30	Сертификат типовых испытаний	28
B		M		Сигналы	21
Взрывозащита	28	Маркировка CE	30	Скорости вращения	12
Выключатели	13,16	Мигалка - выключатель	11	Сопrotивление вибрации	28
Выключатели - сдвоенные	13	Мигалка - датчик	11	Специальные соединения	25
Выключатели DUO	13	Многооборотные приводы -		Средства управления -	
Выключатели - концевые	10,13,16	Определение	4	внешние	21
Выключатели - номинал	13	Модуль питания	15	Средства управления -	
Выключатели - промежуточные	13	Моменты	4,10,29	местные	21,23
Выключатели - моментные	13 - 14	Момент - измерение	11,14	Средства управления -	
Выключатели - элементы	21	Момент отключения	10,12	встроенные	5,21 - 22
Время задержки	19	Момент при регулировании	10,12	Средства управления	
Время работы	12,18	Монтажное положение	28	приводом	5,21,23
Выходные втулки - типы	26	H		Срок службы	28
Выходные скорости вращения	12	Напряжение питания	18	Схемы подключения	20
D		Настройка без открытия		T	
Датчик положения RWG	15	оболочки	11,14	Температуры окружающей среды	27
Декларация производителя	30	Неполнооборотный привод	29 - 30	Термовыключатели	18 - 19,21
Двигатели	12,16,18 - 19	Непрерывная работа	8 - 9	Технические данные	10,12,25,30
Двигатель - защита	18 - 19,21	Настенное крепление	5,23	Тип работы	7,9,18
Двигатель - однофазный	12,18	Номиналы	11	У	
Двигатель постоянного тока	12,18	O		Управление	5,22 - 23
Двигатель - трехфазный	12,16,18	Обогреватель	20	Управляющая работа	7,9 - 10,12
Дистанционный датчик положения	15	Обозначение типа	7	Уровень шума	28
Директива ЕС	30	Обратная связь	15,23	Условия эксплуатации	27 - 28
Директива Машиностроения	30	Общий сигнал неисправности	23	V	
Директива по низковольтному		Окраска	27	VARIOMATIC	5,22 - 23
оборудованию	30	Отключение по моменту	10 - 11,16	Ф	
Дисплей	11,23	P		Фланец - размеры	26
D		Перегрузка - защита	11	Функциональные испытания	30
DIN 3210	17,26	Позиционер	23	Ш	
DIN 3338	26	Посадка по концевикам	10	Шкаф управления	5,21
E		Посадка по моменту	10	Шпоночная втулка	26
ISO 5210	4,17,26	Посадка - тип	10	Штекер	17
З		Потенциометр	15	Штекерный разъем	16 - 17,24 - 25
Запирающее устройство	20	Потенциометр - прецизионный	15	Штекерный разъем AUMA	17,24 - 25
Защита оболочки IP	27	Понижающая передача	15	Штекерный разъем с клеммной	
Защитная крышка	25	Применение	3	колодкой	24 - 25
I		Присоединение к арматуре	17,26	Ц	
IEC 34-7	18	Простой выключатель	13	Цвет	27
IEC 85	18	Прямоходный модуль	26	Циклы	28
И		Profibus-DP	23	Цифровая шина	21,23
Изоляция - класс	18	РТВ	28	Цифровая шина - интерфейс	21,23
Индикатор положения	15	РТС термисторы	18 - 19	Э	
Индикаторный диск	15	РТВ	28	Электрическое соединение	17,24 - 25
Индикация	15	P		ЭМС Директива	30
Индикация движения	11	Реверсивные пускатели	21	X	
K		Регулирующая работа	17,20	Ходовая гайка	12,16
Кабельные вводы	25	Редукторы	29	Хранение операционных данных	5,23
Клеммное соединение	24 - 25	Редукторы - рычажные	29		
Ключ - селектор	23	Редукторы - цилиндрические	29		
Количество включений	9	Резьбы кабельных вводов	25		
Комбинации	29	Референтный сигнал	8		
Конструкция - принцип	16 - 17	Ручной маховик	17		
Коррекция фаз	23	Редукторы - червячные	16,29		
		R			
		RWG	15		