

Неподвижная опора



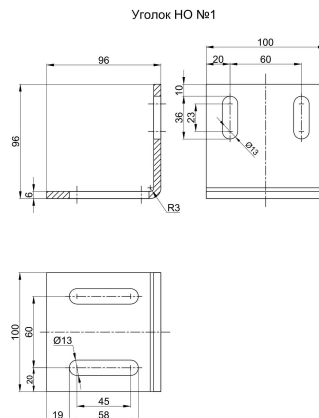
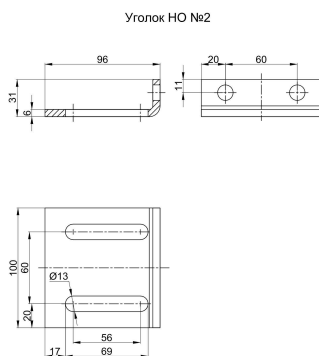
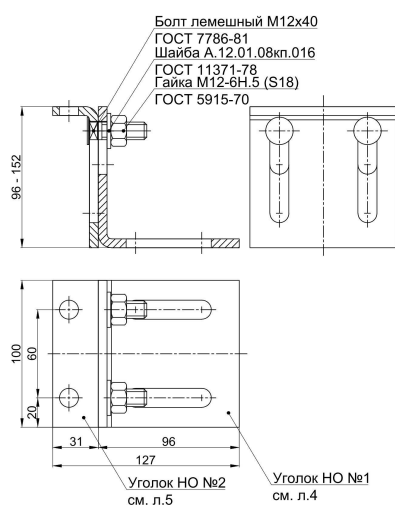
Неподвижная опора ЗУББЕР - стальной несущий элемент, на который идет основная нагрузка при монтаже трубопроводов. Фиксация на опоры исключает продольно-поперечное смещение коммуникаций.

Технические характеристики:

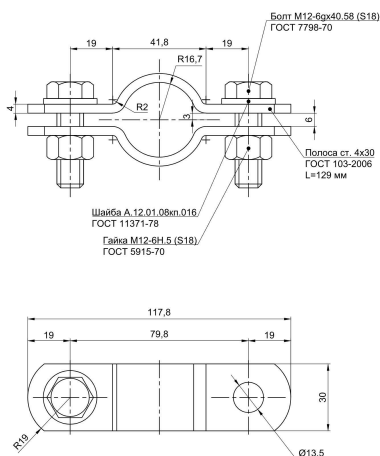
Материал корпуса : Сталь Ст 03;
 Покрытие: цинк белый.
 Все диаметры приведены в [таблице](#).



Неподвижная опора



Хомут НО Трубы Ø25



Диаметр трубы, в мм**Диаметр трубы, в дюймах****Наружный диаметр трубы, в мм****Стальная шовная
труба, водо- и
газопроводная****Бесшовная стальная
труба****Полимерная труба**

15

1/2"

21,3

20

20

20

3/4"

26,8

26

25

25

1"

33,5

32

32

32

1 1/4"

42,3

42

40

40

1 1/2"

48

45

50

50

2"

60

57

63

65

2 1/2"

75,5

76

75

80

3"

88,5

89

90

90

3 1/2"

101,3

102

110

100

4"

114

108

125

125

5"

140

133

140

150

6"

165

159

160

200

8"

219

225