



Технические данные

Расход:	до 220 м³/ч
Напор:	до 30 м
Свободный проход:	65 мм, 80 мм
Температура перекачиваемой среды:	до 40°C, до 60°C
Температура окружающей среды:	от 0 до +40°C
для установки для шкафа управления	от -30 до +50°C

Назначение

Отведение бытовых стоков, образующихся ниже уровня канализационной системы или на большом расстоянии от нее, из крупных жилых, административных, производственных зданий.

Установки Multilift MD 1, MDV не предназначены для перекачки больших объемов воды (например, из бассейнов). При отведении воды, содержащей большое количество жира и пищевых отходов, рекомендуется установка жироловушек и измельчителей пищевых отходов.

Конструкция

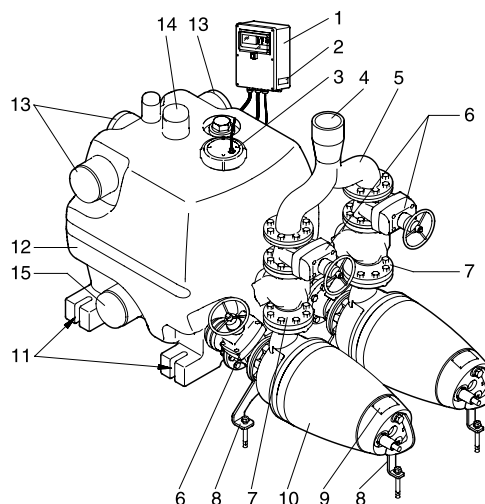
Поз.	Наименование
1	Система управления LCD 110
2	Фирменная табличка системы управления
3	Крышка резервуара с датчиком уровня
4	Напорный патрубок
5	Коллектор для двух насосов *
6	Клиновидная задвижка*
7	Обратный клапан*
8	Кронштейны для горизонтального монтажа насоса
9	Фирменная табличка насоса
10	Насосы (2 шт.)
11	Подставки
12	Накопительный резервуар (1 или 2 шт.)
13	Горизонтальные патрубки (входные)
14	Вертикальный патрубок (входной)
15	Патрубки для параллельного соединения накопительных емкостей

* В комплект поставки не входят, заказываются отдельно

Установка Multilift комплектуется насосами SEV 65.80 с вихревым рабочим колесом DN 65 (Multilift MDV) или насосами SE 1.80.80, SE 1.80.100 с одноканальным рабочим колесом DN 80 (Multilift MD 1).

Включение и выключение насосов осуществляются автоматически при заполнении/опорожнении резервуара

Расшифровка типового обозначения



TM 02 8532 0804

(резервуаров) с помощью встроенного пневматического датчика уровня и шкафа управления LCD 110. Датчик уровня состоит из четырех датчиков давления, заключенных в пневматическую трубку.

Материалы

Деталь	Материал	Номер по DIN
Насос	см. материалы соответствующего насоса	
Накопительная емкость	полиэтилен	
Пробка	полипропилен (PP)	
Уплотнения	резина NBR	
Кронштейны для горизонтального монтажа насоса	гальванизированная сталь	1.0037
Винты, болты	гальванизированная сталь	1.0037
Датчик уровня	полипропилен (PP)/ 30% стекловолокно	
Система управления LCD 110	технополимер и поликарбонат	

Электродвигатель

Погружной трехфазный электродвигатель 3 х 380–415 В, 50 Гц, класс защиты IP 58, класс нагревостойкости изоляции F (155°C). Поставляются со встроенными термовыключателями, которые отключают электродвигатель при температуре обмотки 150°C. После охлаждения электродвигатель автоматически включается.

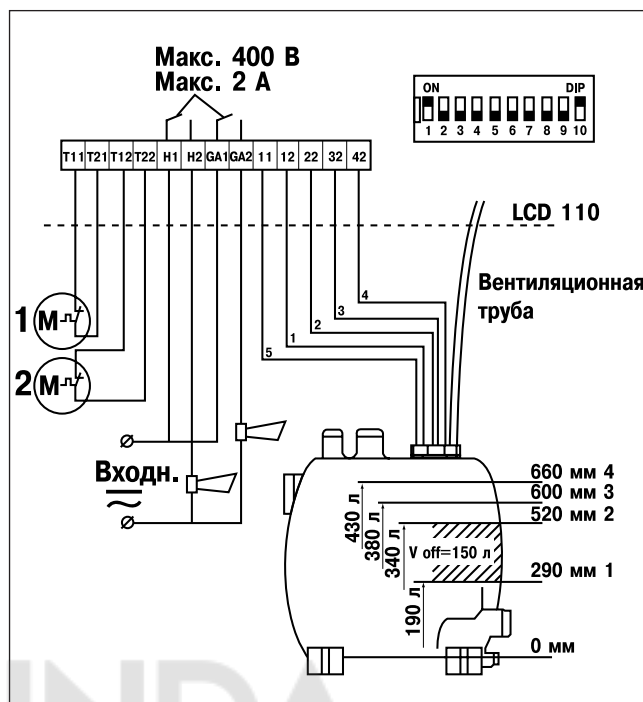
Шкаф управления LCD 110

Входит в комплект поставки установки. Монтируется в сухом, защищенном от затопления месте, вне доступа прямых солнечных лучей.

Осуществляет следующие функции:

- включение/выключение обоих насосов при достижении уровня включения/выключения;
- поочередное включение насосов (каждый раз включается следующий насос);
- включение насосов в тестовом режиме при длительном простое (более 24 часов);
- подача автономного питания от батареи для работы шкафа в случае отсутствия подачи электроэнергии;
- задержка пуска насоса в диапазоне от 0 до 255 с;
- автоматический или ручной сброс аварийного сигнала;
- автоматический или ручной пуск насоса, поочередное включение насосов;
- задержка остановки насоса при необходимости;
- индикация уровня жидкости;
- подача аварийного сигнала в виде зуммера при повышении уровня жидкости выше аварийного уровня, перегрузке (с помощью встроенной защиты электродвигателя), нарушении чередования фаз;
- при необходимости – подача внешнего общего аварийного сигнала и аварийного сигнала при переполнении.

Режимы работы шкафа управления LCD 110 устанавливаются на внешней панели шкафа с помощью DIP-переключателя. На рисунке показаны схема подключения шкафа LCD 110 и уровни включения, выключения насосов и подачи аварийного сигнала переполнения.



поз.	Описание	кабель	№ клеммы
1	Останов всех насосов	1	12
2	Пуск первого насоса	2	22
3	Пуск второго насоса	3	32
4	Сигнал авария (переполнение)	4	42
	Общий аварийный сигнал	5	11

Накопительная емкость

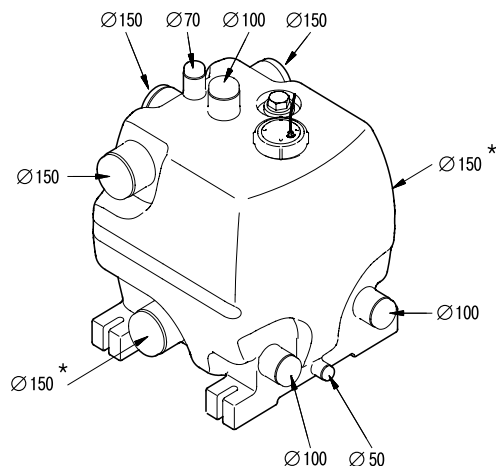
Установка комплектуется одним или двумя накопительными резервуарами емкостью 400 л каждый. Возможно подсоединение еще одного дополнительного резервуара. Накопительный резервуар имеет следующие подсоединения:

- 5 горизонтальных входных патрубков Ø150 мм;
- 1 вертикальный входной патрубок Ø100 мм;
- 1 вентиляционный патрубок Ø70 мм;
- 2 горизонтальных патрубка Ø100 мм для подсоединения насосов;
- 1 патрубок Ø50 мм для подсоединения ручного диафрагменного насоса;
- патрубки Ø150 мм по бокам емкости – для соединения емкостей.

Все необходимые переходники с хомутами для патрубков входят в комплект поставки.

Переходники с хомутами для дополнительной емкости также входят в комплект поставки.

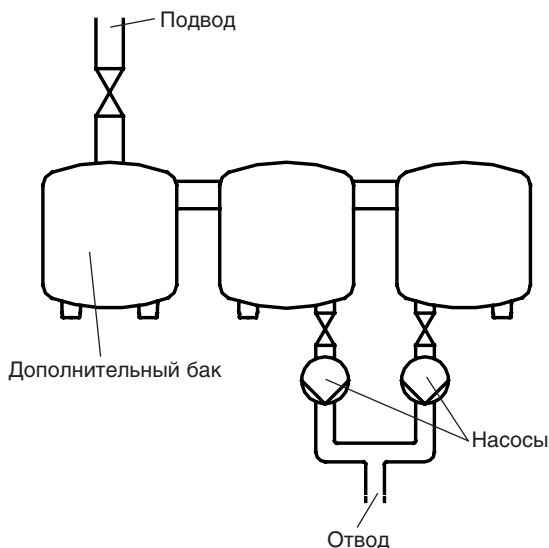
При параллельном соединении трех емкостей подводящая труба Ø150 мм должна всегда подсоединяться к той емкости, к которой не подключены насосы. К этой же емкости подсоединяется реле уровня.



* Для параллельного подсоединения дополнительного бака

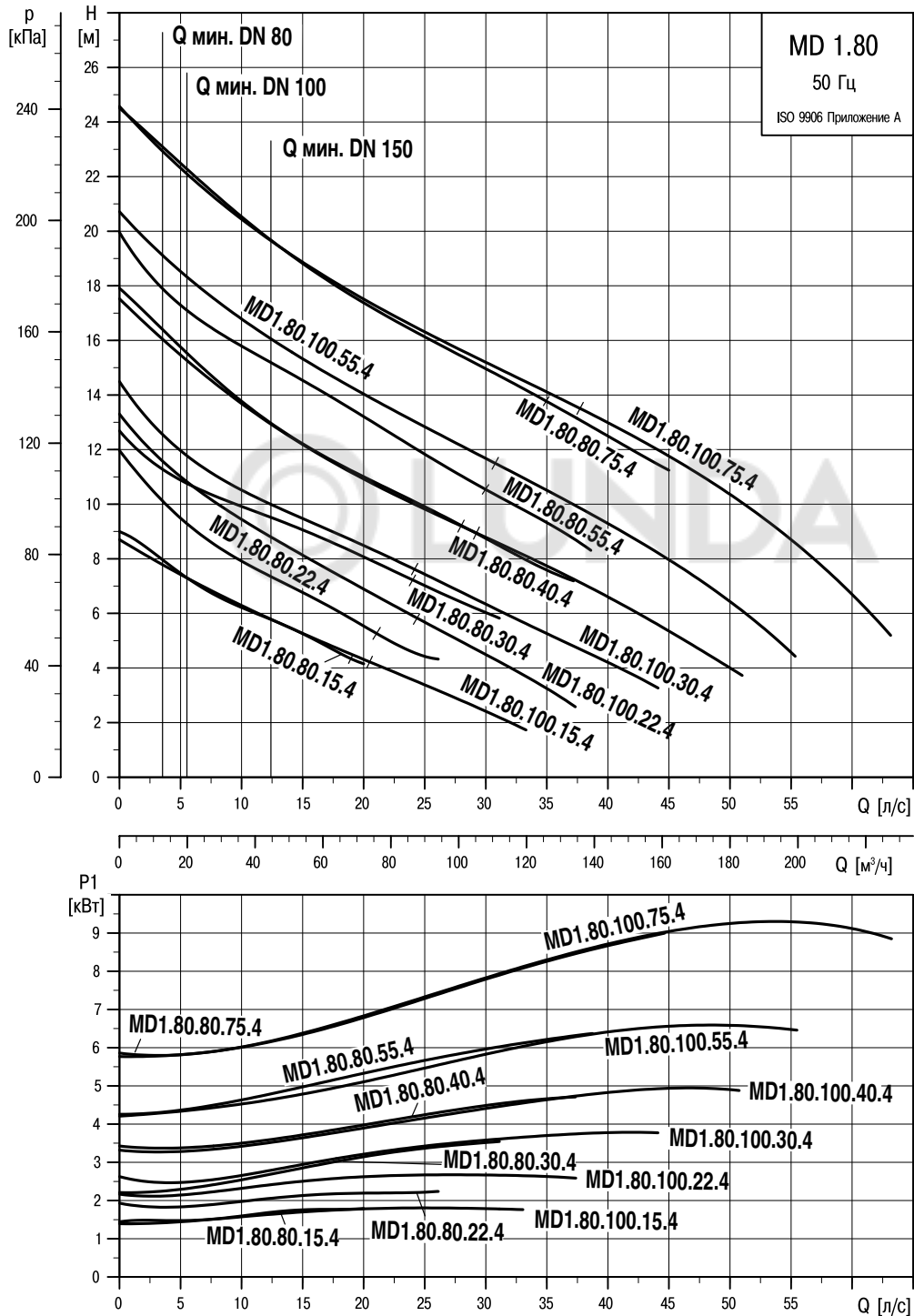
Параллельное соединение трех емкостей

При параллельном соединении трех емкостей подводящая труба Ø150 мм должна всегда подсоединяться к той емкости, к которой не подключены насосы.

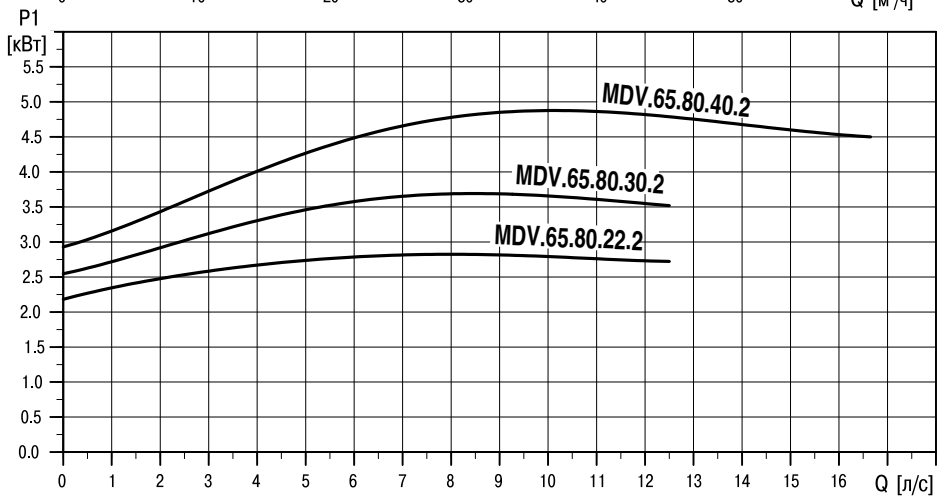
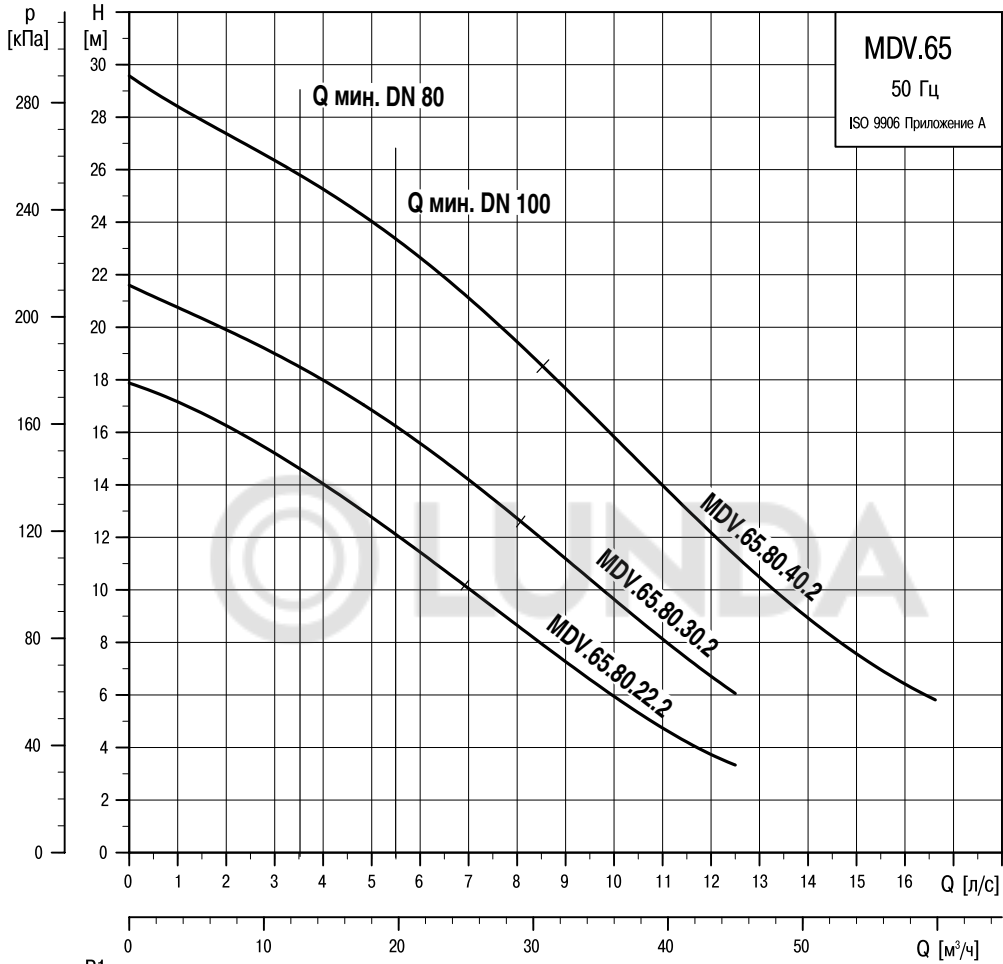


В таблице ниже приведена зависимость между числом накопительных емкостей, объемом емкости, притоком жидкости и эффективным объемом:

MD 1 и MDV Multilift			
Количество емкостей	1	2	3
Объем емкости [л]	400	800	1200
Макс. приток [л/с]	9	17.5	26
Эффективный объем, Veff [л]	190	300	450



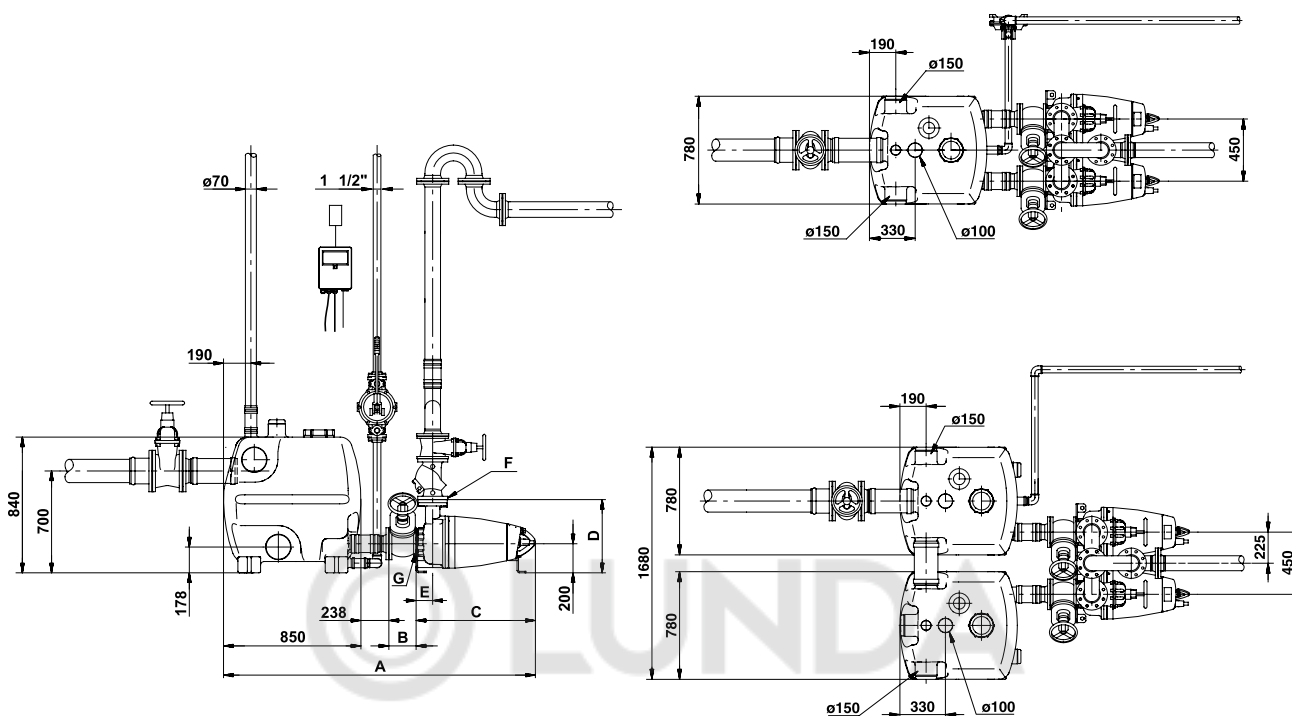
TM 02 8572 05 04



TM 02 8573 05 04

5

Таблица размеров



Multilift	Размеры, мм					Фланцы	
	A	B	C	D	E	F	G
MD 1.80.80.15, 22	2001	190	723	472	100	DN 80	DN 100
MD 1.80.80.30, 55	2098	190	820	519	118	DN 80	DN 100
MD 1.80.80.75	2154	190	876	528	118	DN 80	DN 100
MD 1.80.100.15, 22	2001	190	723	472	112	DN 100	DN 100
MD 1.80.100.30, 55	2098	190	820	519	118	DN 100	DN 100
MD 1.80.100.75	2154	190	876	528	118	DN 100	DN 100
MDV.65.80.22, 30	1994	180	726	447	103	DN 80	DN 80
MDV.65.80.40	2059	180	791	476	106	DN 80	DN 80

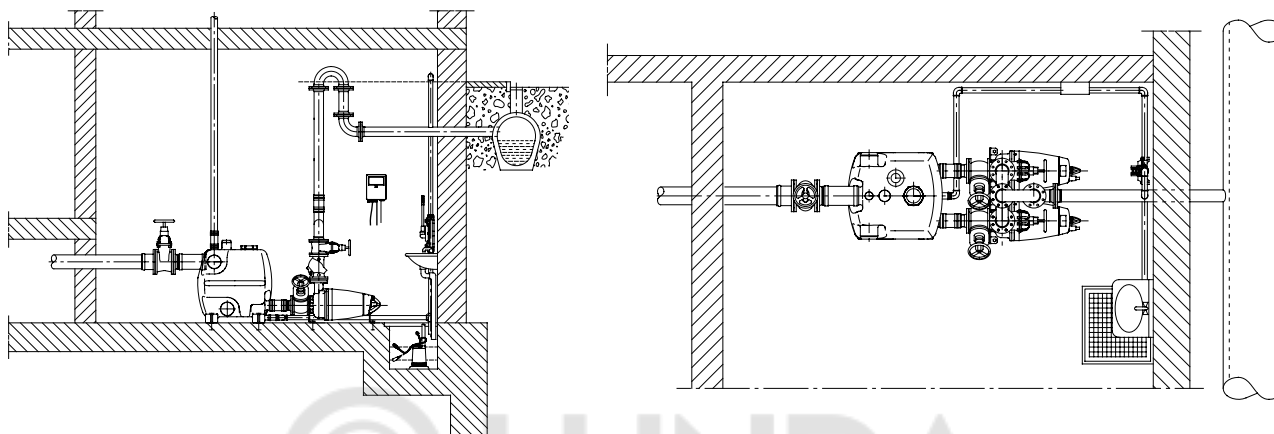
Технические данные насосов см. раздел "Насосы SE1, SEV"

Параметры электрооборудования

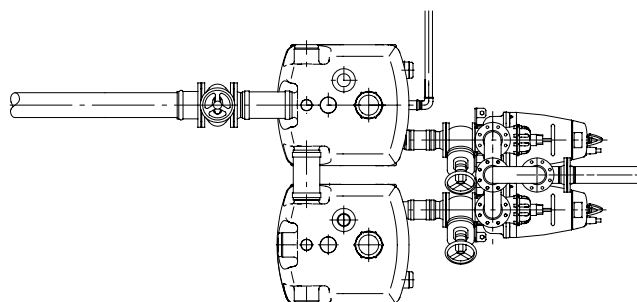
Наименование	Напряжение питания, В	Номинальный ток, А	Шкаф управления LCD 110	
			Номинальный ток главного выключателя, А	Макс. ток предохранителя, А
MD 1.80.80.15.4.50D/400	3 x 380-415	4.2	25	16
MD 1.80.80.22.4.50D/400	3 x 380-415	5.9	40	35
MD 1.80.80.30.4.50D/400	3 x 380-415	7.4	40	35
MD 1.80.80.40.4.51D/400	3 x 380-415	10.0	25	16
MD 1.80.80.55.4.51D/400	3 x 380-415	13.4	25	16
MD 1.80.80.75.4.51D/400	3 x 380-415	17.3	40	35
MD 1.80.100.15.4.50D/400-2	3 x 380-415	4.2	40	35
MD 1.80.100.22.4.50D/400-2	3 x 380-415	5.9	40	35
MD 1.80.100.30.4.50D/400-2	3 x 380-415	7.8	80	50
MD 1.80.100.40.4.51D/400-2	3 x 380-415	10	25	16
MD 1.80.100.55.4.51D/400-2	3 x 380-415	13.4	25	16
MD 1.80.100.75.4.51D/400-2	3 x 380-415	17.3	40	35
MD 1.65.80.22.2.50D/400	3 x 380-415	5.0	40	35
MD 1.65.80.30.2.50D/400	3 x 380-415	6.6	40	35
MD 1.65.80.40.2.51D/400	3 x 380-415	8.6	80	50

Рекомендуемая схема монтажа установки

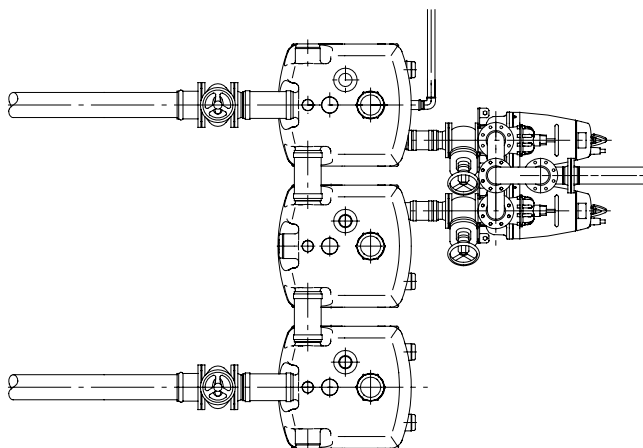
С одним накопительным резервуаром



С двумя накопительными резервуарами



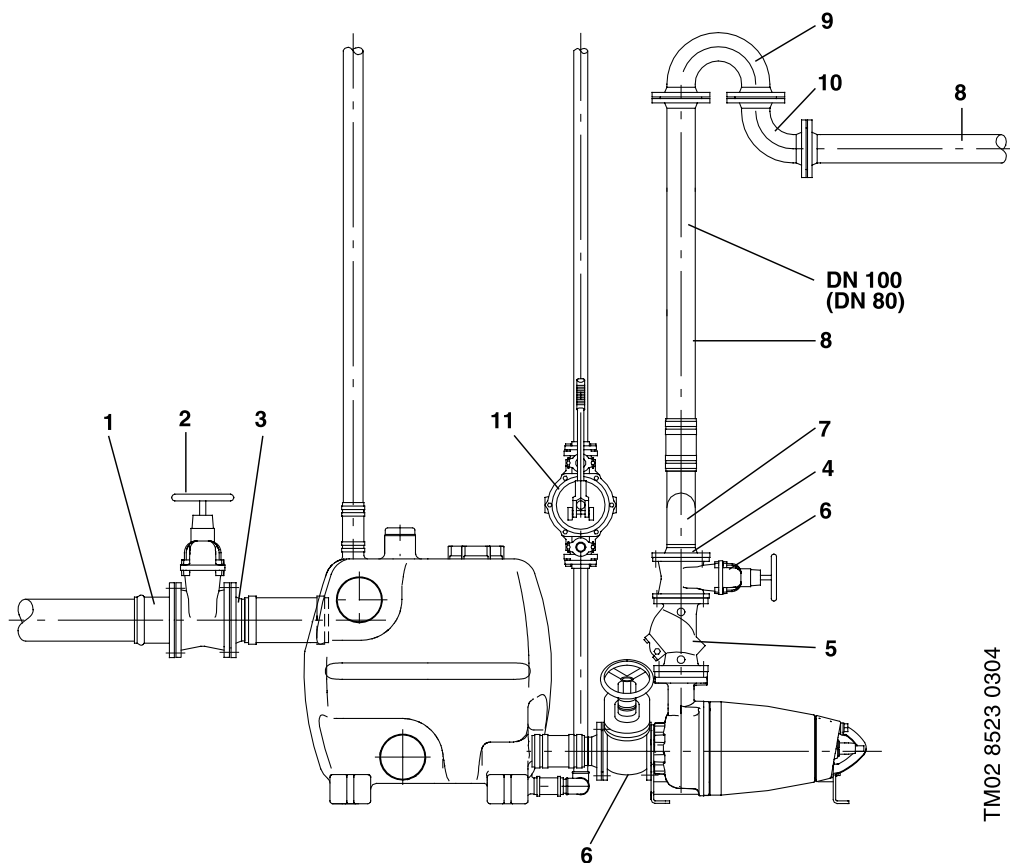
С тремя накопительными резервуарами



5

поз.	Описание	Тип станции и присоединения вх/напорных патрубков насоса				№ продукта
		Размеры	MDV 65.80 DN 80 / DN 80	MD 1.80.80 DN 100 / DN 80	MD 1.80.100 DN 100 / DN 100	
1	Фланцевая муфта для приемного трубопровода	DN 150 / Ø 160	●	●	●	96 00 37 01
2	Клиновья задвижка на приемной линии перед баком	PN 10 / DN 150	●	●	●	96 00 34 27
3	Патрубок с фланцем	PN 10 / DN 150 / Ø 150	●	●	●	96 00 37 02
4	Патрубок с фланцем для напорного трубопровода, включая гибкое подсоединение, болты, гайки и уплотнительное кольцо	DN 80 / Ø 80	●	●		96 00 37 03
5	Шаровый обратный клапан из чугуна	PN 10 / DN 80	●	●		96 00 20 09
		PN 10 / DN 100			●	96 00 20 85
6	Клиновья задвижка	PN 10 / DN 80	●	●		96 00 20 11
		PN 10 / DN 100		●	●	96 00 20 12
7	Коллекторная труба для 2 насосов, PN 10 включая гибкую муфту и хомуты	DN 80 / Ø 80	●	●		96 00 37 04
		DN 80 / Ø 100	●	●		96 00 37 05
		DN 100 / Ø 100			●	96 00 37 06
8	Напорный трубопровод с фланцем PN 10 длина = 1 м	DN 80 / Ø 80	●	●		96 00 37 08
		DN 100 / Ø 100		●	●	96 00 37 09
8	Напорный трубопровод с фланцем PN 10 длина = 2 м	DN 80 / Ø 80	●	●		96 00 38 24
		DN 100 / Ø 100			●	96 00 38 25
9	Колено 180° с 2 фланцами PN 10	DN 80	●	●		96 00 37 12
		DN 100			●	96 00 37 13
10	Колено 90° с 2 фланцами PN 10	DN 80	●	●		96 00 36 17
		DN 100			●	96 00 36 18
11	Ручной мембранный насос	R 1 1/2"	●	●	●	96 00 37 21
	Дополнительный бак 400 л, включая 2 гибкие муфты, хомуты и анкерные болты		●	●	●	96 00 37 18
	Аккумуляторная батарея для системы аварийной сигнализации (напряжение 9,6 В)		●	●	●	62 50 00 19
	Монтажный комплект, состоящий из винтов и гаек из оцинкованной стали, уплотнительной прокладки	Ø 80 / 8 шт. 16 x 65	●	●		96 00 19 99
Ø 100 / 8 шт. 16 x 65			●	●	96 00 38 23	
Ø 150 / 8 шт. 20 x 75		●	●		96 00 36 05	

* Принадлежности не входят в комплект поставки и заказываются отдельно.



Лист замены Multilift APLD 80, 100 на Multilift MD 1, MDV

MULTILIFT APLD	MULTILIFT MD 1
APLD 80.09/400	MD 1.80.80.15.4/400
APLD 80.13/400	MD 1.80.80.15.4/400 (до 70 м³/ч) MD 1.80.100.15.4/400 (до 120 м³/ч)
APLD 80.19/400	MD 1.80.100.22.4/400-2
APLD 80.24/400	MD 1.80.80.30.4/400 (при расходе в рабочей точке менее 70 м³/ч) MD 1.80.80.40.4/400 (при расходе в рабочей точке более 70 м³/ч)
APLD 100.24/400-2	MD 1.80.100.22.4/400
APLD 100.32/400-2	MD 1.80.100.30.4/400-2
APLD 100.45/400-2	MD 1.80.80.40.4/400 (расход до 130 м³/ч) MD 1.80.100.40.4/400-2 (расход до 180 м³/ч)
APLD 100.54/400-2	MD 1.80.80.55.4/400 (до 135 м³/ч) MD 1.80.100.55.4/400-2
ALPD 100.61/400-2	MD 1.80.100.55.4/400-2
Нет аналога	MD 1.80.80.75.4/400 MD 1.80.100.75.4/400-2

Примечание. Полностью совпадают кривые характеристик только тех насосных установок, которые выделены в таблице. Для корректного подбора аналога других типоразмеров необходимо знать расчетную рабочую точку.

Таблица сравнения MD и MDV

MULTILIFT MD	MULTILIFT MDV
MD 24.2	MDV.65.80.22.2/400
MD 32.2	MDV.65.80.30.2/400

Установки MULTILIFT MDV с параметрами, соответствующими MULTILIFT MD, применяются в тех случаях, когда требуется накопительный резервуар большего объема (например, при большой неравномерности расхода в течение суток).

5

Требования к монтажу

Для обслуживания установки Multilift вокруг нее оставить свободную зону шириной не менее 0,6 м. Установка Multilift не требует специального фундамента. При монтаже необходимо обеспечить равномерное прилегание всей нижней поверхности накопительного резервуара к полу, затем закрепить в местах крепления.

Перед монтажом следует отрезать глухие торцы соответствующих патрубков и соединить хомутами с трубопроводами. Соединения патрубков с трубопроводами необходимо осуществлять через входящие в комплект поставки резиновые компенсаторы.

Рекомендуется установка запорной арматуры в напорной и всасывающей линиях. При высоте вертикального участка напорного трубопровода более 6 м во избежание гидравлического удара рекомендуется устанавливать шаровый обратный клапан DN 80

Также рекомендуется на случай отказа в работе установка ручного мембранного насоса, а на случай затопления извне – дренажного насоса GRUNDFOS KP в приемке.

В напорной линии установки, а также ручного и дренажного насосов (если они имеются) необходимо наличие U-образного колена или обратного гидравлического затвора, высшая точка которого должна быть примерно на уровне грунта.

Шкаф управления может быть установлен в любом сухом помещении, вне зоны воздействия прямых солнечных лучей, с температурой воздуха от -30° до $+50^{\circ}\text{C}$. Не разрешается монтаж установки Multilift и шкафа управления снаружи здания (в сухом приемке).

Для правильной работы пневматического датчика уровня необходимо обеспечение равенства давления воздуха внутри резервуара и снаружи. Это осуществляется подсоединением вентиляционного трубопровода.

Методика подбора канализационной насосной установки MULTILIFT

1. Считаем максимальный суммарный приток жидкости $Q_{\text{приток}}$ [л/с] с учетом существующих норм расхода через одно сантехническое устройство и загрузки этих устройств в зависимости от типа здания.

Для этого определяем значение удельного расхода каждого сантехнического прибора в зависимости от его вида (от 0,5 до 2,5), затем суммируем удельный расход для данного здания.

Наименование сантехнического устройства	Значение удельного расхода через сантехническое устройство DU
Умывальник, биде, мочные емкости	0,5
Кухонная мойка, посудомоечная машина, дренажная система, стиральная машина с загрузкой до 6 кг	1,0
Стиральная машина с загрузкой от 6 до 12 кг	1,5
Промышленная посудомоечная машина	2,0
Писсуар	0,5
Сточный колодец DN 50	1,0
Сточный колодец DN 70	1,5
Сточный колодец DN 100	2,0
Унитаз	2,5
Душевая кабина	1,0

По номограмме (рис. 1) определяем максимальный приток сточных вод $Q_{\text{приток}}$ [л/с]. В зависимости от типа здания величина коэффициента загрузки оборудования "к" от 0,5 до 1,2.

2. Определяем производительность насосной установки $Q_{\text{нас}}$ [л/с]

для установки с одним насосом: $Q_{\text{нас}} = 6 \times Q_{\text{приток}}$

для установки с двумя насосами: $Q_{\text{нас}} = 3 \times Q_{\text{приток}}$

3. Для выбранной производительности подбираем напорный трубопровод таким образом, чтобы скорость течения жидкости была в пределах от 0,7 до 2,3 л/с.

Скорость течения жидкости в трубопроводе

$V = 0,001 \times Q_{\text{нас}} / \omega$ [м/с], где ω – площадь сечения

трубопровода, м².

4. Определяем статический напор $H_{\text{ст}} = H_{\text{излив}} + H_{\text{гео}}$, где

$H_{\text{гео}}$ [м] – геодезический перепад высот (расстояние от уровня пола до верхней точки напорного трубопровода);

$H_{\text{излив}}$ – напор на изливе из напорного трубопровода (обычно принимается равным 2 м).

5. Считаем при расходе $Q_{\text{нас}}$ суммарные потери напора $H_{\text{пот}}$, состоящие из местных потерь и потерь по длине трубопровода с учетом его длины, диаметра и материала.

Местные потери в трубопроводе определяем из таблицы:

Вид	Значение коэффициента местных потерь ξ
Запорный вентиль	0,2
Обратный клапан	1,25
Поворот потока 90°	0,5

Значение коэффициента местных потерь ξ суммируется. По номограммам (рис. 2, 3) в зависимости от скорости течения жидкости в трубопроводе определяются суммарные местные потери напора и потери по длине трубопровода. Для упрощения расчета можно принять величину местных потерь в размере 15% от потерь по длине трубопровода.

6. Определяем требуемую рабочую точку насоса с расходом $Q_{\text{нас}}$ и напором $H = H_{\text{ст}} + H_{\text{пот}}$.

7. Определяем минимальный требуемый эффективный объем емкости $V_{\text{эф}}$ [л] = $T \times Q_{\text{нас}}$, где T – коэффициент продолжительности времени работы насоса за один цикл (полученный опытным путем). В зависимости от мощности электродвигателя величина T составляет:

Мощность электродвигателя, кВт	Коэффициент продолжительности времени работы насоса T [с]
До 2,5	2,2
2,5–7,5	5,5
Свыше 7,5	8,5

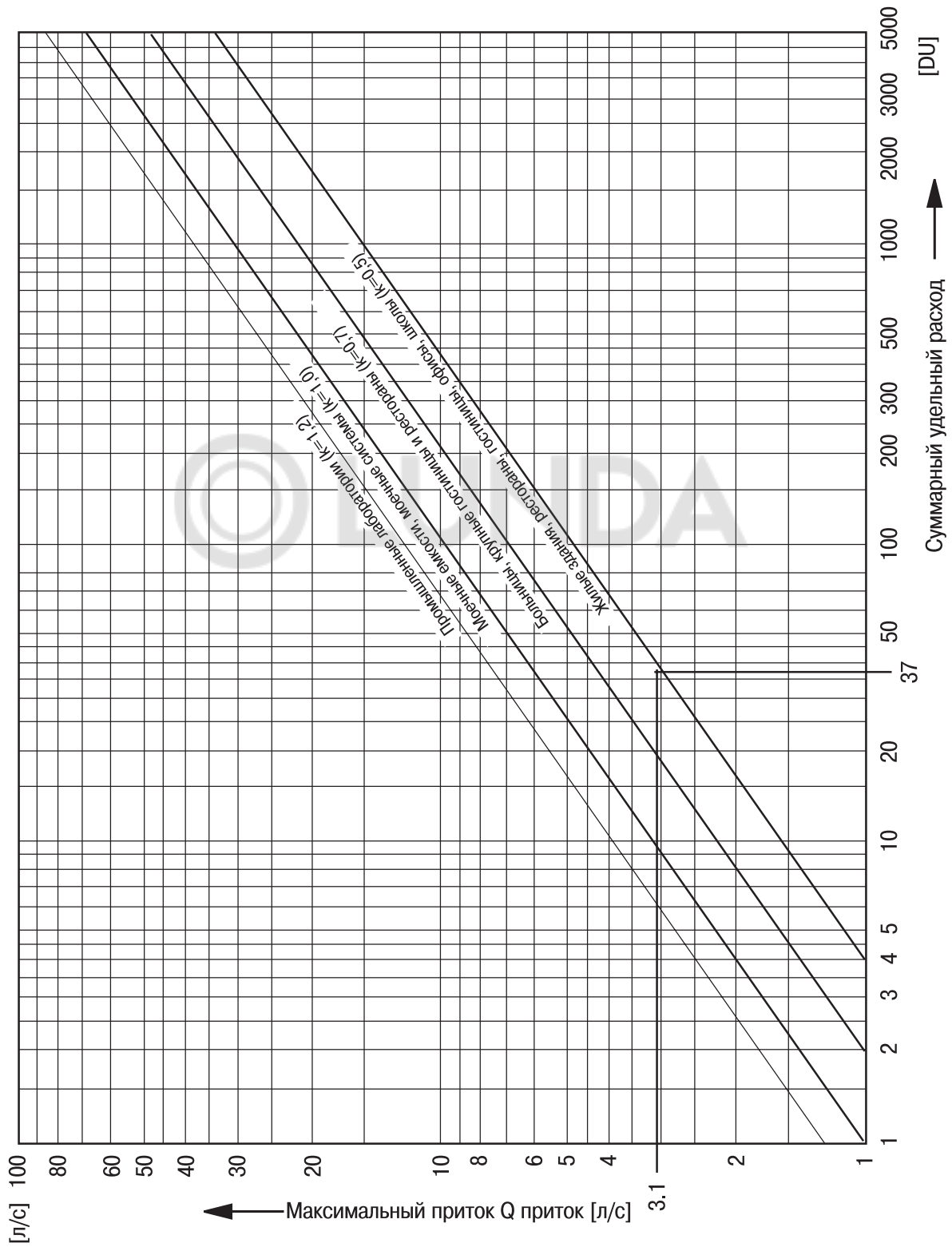


Рис. 1 Номограмма определения максимального притока сточных вод

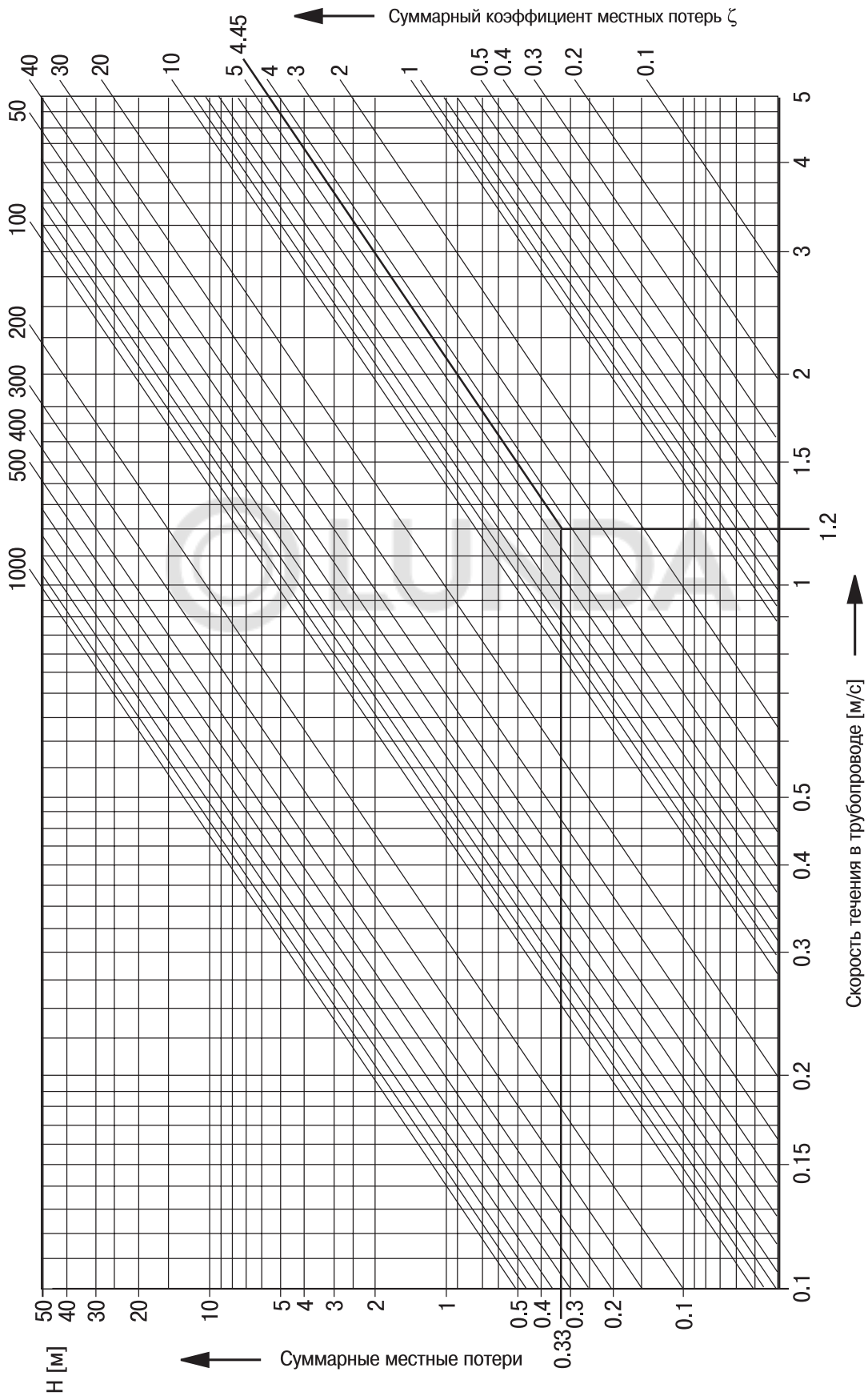


Рис. 2 Номограмма определения суммарных местных потерь

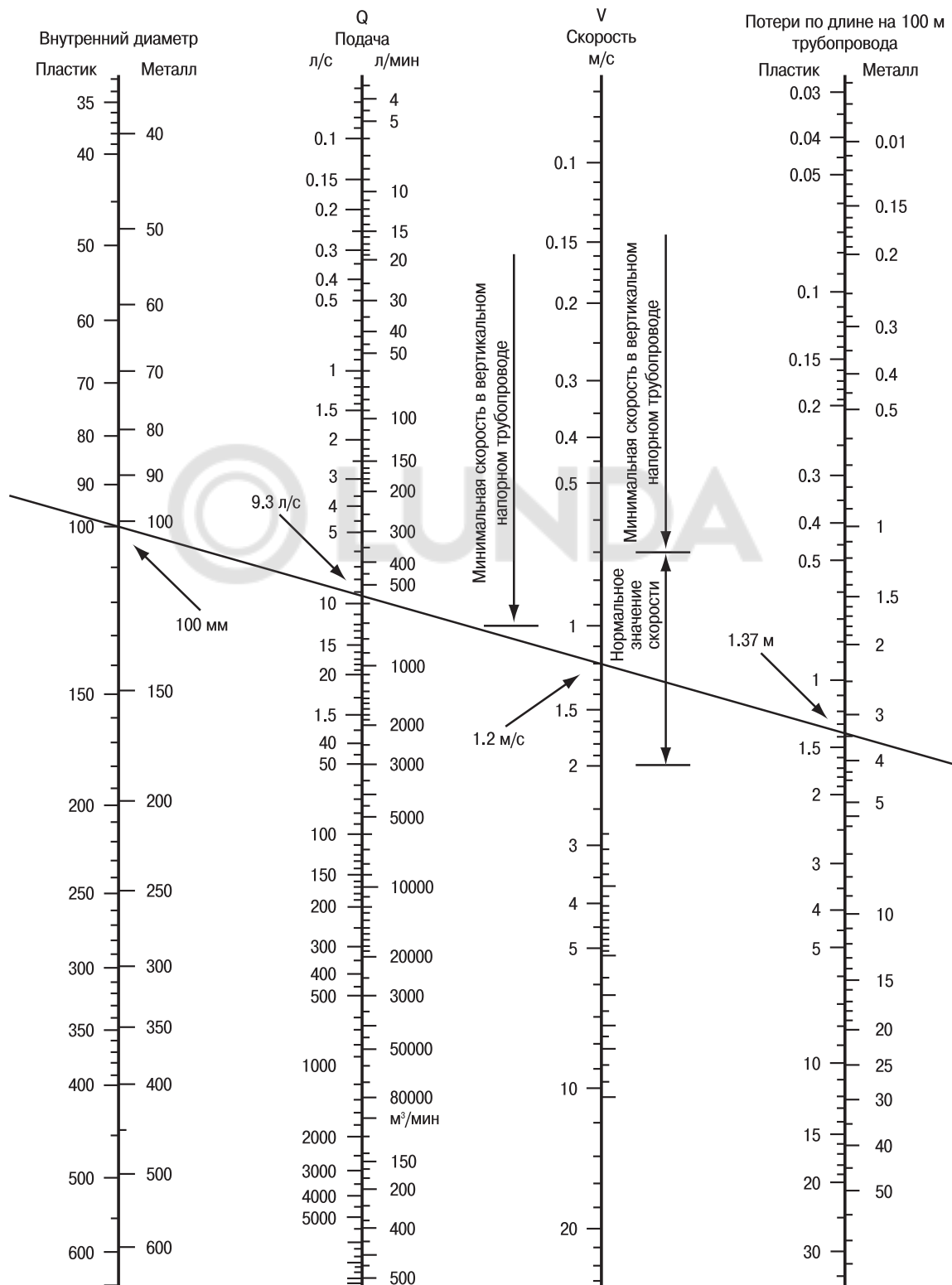


Рис. 3 Номограмма определения потерь по длине трубопровода

Пример подбора

Требуется выбрать канализационную установку с двумя насосами (для возможности резервирования) для здания с нижеуказанным перечнем сантехнических приборов. Напорный трубопровод из пластика DN 100 длиной 32,5 м. Перепад высот между полом и верхней точкой напорной трубы 3,1 м.

Наименование сантехнического устройства	Общее количество	Удельный расход DU	Суммарный удельный расход
Кухонная мойка	6	1,0	6,0
Моечная емкость	6	0,5	3,0
Унитаз	6	2,5	15,0
Слив из ванны	6	1,0	6,0
Душевая кабина	2	1,0	6,0
Стиральная машина	2	1,5	3,0
Итого Σ DU	39,0		

1. Суммарный удельный расход

При коэффициенте $k=0,5$ максимальный приток

$Q_{\text{приток}} = 3,1$ [л/с].

2. Требуемая производительность насосной установки

с двумя насосами

$Q_{\text{нас}} = 3 \times Q_{\text{приток}} = 9,3$ л/с.

3. Скорость жидкости для в трубопроводе

DN 100 $V=0,001 \cdot Q_{\text{нас}} = 1,18$ м/с

4. Геодезический напор $H_{\text{гео}} = 3,1$ м.

5. Потери в напорном трубопроводе $H_{\text{пот}} = 0,33$ м

(по номограмме).

Вид	Количество	Значение коэффициента местных потерь ζ	Сумма
Запорный вентиль	1	0,2	0,2
Обратный клапан	1	1,25	1,25
Поворот потока 90°	2	0,5	1,0
Выход	1	1,0	1,0
Насос	1	1,0	1,0
Суммарный коэффициент местных потерь		$\zeta \zeta$	4,45

По номограмме потерь по длине трубопровода для исходных данных на 100 м трубопровода потери составляют 1,37 м и равны 0,45 м.

6. Исходя из полученных значений требуемый суммарный напор при подаче насоса $Q_{\text{нас}} = 9,3$ л/с должен быть:

$H = 2+3,1+0,33+0,45=5,88$ м.

7. Минимальный эффективный объем

Принимаем допустимую продолжительность времени работы насоса за один цикл $T=2,2$ с.

Минимальный эффективный объем $V_{\text{эфф}} = 2,3 \times 9,3 = 20$ л (что достаточно для установки MULTILIFT с эффективным объемом от 54 до 92 л (см. таблицу).

Выбираем наиболее подходящий тип насосной установки – MULTILIFT MD 15.4.