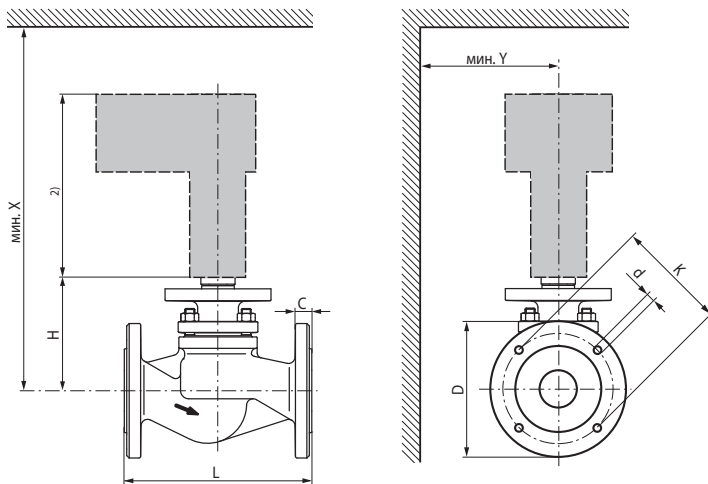


2-ходовые седельные клапаны фланцевые

- Закрытые системы горячей воды и пара
- Для плавного регулирования водяного потока в системах обработки воздуха и системах отопления



Технические данные	Н6..S
Среда	Горячая вода, пар, вода с содержанием гликоля не более 50%
Температура среды	+5 °С...+150 °С (более высокие температуры под заказ)
Номинальное давление p _s	1600 Кпа (PN 16)
Характеристика потока	Регулирующий канал A-AB: равнопроцентная VDI/VDE2173 n(ep)=3, оптимизирована в диапазоне открытия
Sv	DN 15 Sv>50 DN 20...50 Sv>100
Величина утечки	Регулирующий канал A-AB: макс. 0,05% от величины Kvs
Соединение с трубой	Фланцы ISO 7005-2 (PN 16)
Дифференциальное давление Δp _{макс.}	1000 кПа (для больших диаметров: Δp _s < Δp _{макс.})
Точка запирания клапана	Внизу (положение Down) ▽
Положение установки	От вертикального до горизонтального
Тех.обслуживание	Не требуется
Материалы	
Тело клапана	Чугун GG25
Конус клапана	Нержавеющая сталь
Седло клапана	Нержавеющая сталь
Шток клапана	Нержавеющая сталь
Уплотнение штока	O-образное кольцо EPDM



Тип	DN	L		C	D	d	K	X	Y	Вес
		[мм]	[мм]							
Н610S	15	130	118	14	95	4x14	65	370	100	3.6
Н611S	15	130	118	14	95	4x14	65	370	100	3.6
Н612S	15	130	118	14	95	4x14	65	370	100	3.6
Н613S	15	130	118	14	95	4x14	65	370	100	3.6
Н614S	15	130	118	14	95	4x14	65	370	100	3.6
Н615S	15	130	118	14	95	4x14	65	370	100	3.6
Н619S	20	150	118	16	105	4x14	75	370	100	4.3
Н620S	20	150	118	16	105	4x14	75	370	100	4.3
Н624S	25	160	126	16	115	4x14	85	380	100	5.2
Н625S	25	160	126	16	115	4x14	85	380	100	5.2
Н632S	32	180	126	18	140	4x18	100	380	100	6.8
Н640S	40	200	133	18	150	4x18	110	390	100	8.7
Н650S	50	230	139	20	165	4x18	125	390	100	11.6
Н664S	65	290	152	20	185	4x18	145	400	100	16.7
Н665S	65	290	155	20	185	4x18	145	500	150	16.7
Н680S	80	310	170	22	200	8x18	160	520	150	22.4
Н6100S	100	350	190	24	220	8x18	180	540	150	32.5
Н6125S	125	400	228	26	250	8x18	210	580	150	44
Н6150S	150	480	288	26	285	8x22	240	640	150	61

X/Y — минимальное расстояние от центра крана

Обзор типов

Тип	kvs [м³/час]	DN [мм]	Шток [мм]	Sv
Н610S	0,4	15	15	>50
Н611S	0.63	15	15	>50
Н612S	1	15	15	>50
Н613S	1.6	15	15	>50
Н614S	2.5	15	15	>50
Н615S	4	15	15	>50
Н619S	4	20	15	>100
Н620S	6.3	20	15	>100
Н624S	6.3	25	15	>100
Н625S	10	25	15	>100
Н632S	16	32	15	>100
Н640S	25	40	15	>100
Н650S	40	50	15	>100
Н664S	58	65	18	>100
Н665S	63	65	30	>100
Н680S	100	80	30	>100
Н6100S	145	100	30	>100
Н6125S	220	125	40	>100
Н6150S	320	150	40	>100

Принцип действия

Седельный клапан приводится в действие линейным электроприводом. Линейный электропривод управляется стандартными аналоговым или 3-позиционным сигналами и перемещает конус клапана, дроссельное устройство, в положение открытия в соответствии с управляющим сигналом.

Особенности изделия

Равнопроцентная характеристика

Обеспечивается профилем конуса клапана.

Ручное управление при помощи электропривода

Используйте гексагональный ключ для поворота электропривода.

- Клапан разработан для использования в системах отопления, вентиляции и кондиционирования и не применяется в областях, выходящих за рамки указанные в спецификации, особенно для применения на воздушных судах.
- Устройство может устанавливаться только обученным персоналом. В процессе установки должны быть учтены все рекомендации завода-изготовителя.
- Клапан не содержит частей, которые могут быть переустановлены или отремонтированы потребителем.
- Недопустима утилизация вместе с бытовыми отходами. Необходимо соблюдать все действующие правила и инструкции, относящиеся к данной конкретной местности.
- При расчете потока в регулирующем или конечном управляющем элементе должны учитываться принятые правила и нормы.

Комбинацию клапан / электропривод см. на стр. 98.



Направление потока, указанное на клапане, должно быть соблюдено. В противном случае клапан может быть поврежден.

