

Тупиковые водные трубы

Тип 910.15

Принадлежности

Описание

Тупиковые водные трубы предназначены для защиты манометров от пульсаций измеряемой среды и сильного нагрева.

Тупиковая водная труба монтируется непосредственно на соединительных цапфах манометров или на расположенными под ними запорными органами (кран или вентиль).

В тупиковой водной трубе образуется конденсат, который предотвращает проникновение горячей измеряемой среды в манометр. Перед приёмом напорной линии в эксплуатацию рекомендуется наполнить тупиковую трубу охлаждающей жидкостью.

Исполнение

1. согласно DIN 16 282
2. стандарт

Форма

U-образная форма (для горизонтального замера давления),
 кругообразная форма (для вертикального замера давления)

Стандартное исполнение

Присоединение

см. таблицу

Материал

сталь и CrNi-сталь 1.4571

Варианты

- специальная резьба
- специальная трубка
- CrNi-сталь 1.4571 свободная от масел и жиров для кислородного применения
- со свидетельством испытания материалов 3.1 B / 3.1 A

1. Исполнение DIN 16 282

со сварочным соединением на участке замера давления

Исполнение U-форма	Допуст. рабочая температура до °C	Допуст. рабочее давление [bar]	Материал	№ заказа
Выход: затяжная муфта G 1/2	120 300 400	100 80 63	сталь-35.8-l.	90 91190
			1.4571	13 23270
Кругообр. форма				
Выход: затяжная муфта G 1/2				
Форма D	120 300 400	100 80 63	сталь-35.8-l.	90 91211
			с 3.1 B	16 14940
			1.4571 с 3.1 B	14 40497
				16 14924



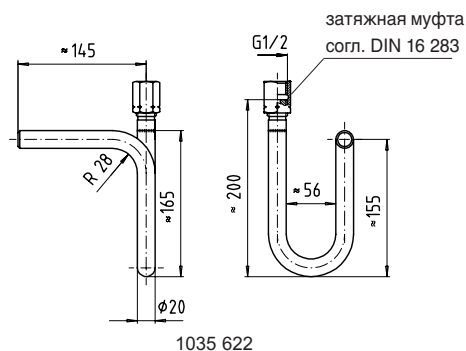
Стальные водные тупиковые трубы DIN 16 282

U-образная форма, форма B

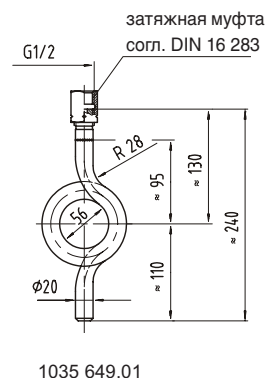
кругообразная форма, форма D

Размеры [мм]

форма B



форма D



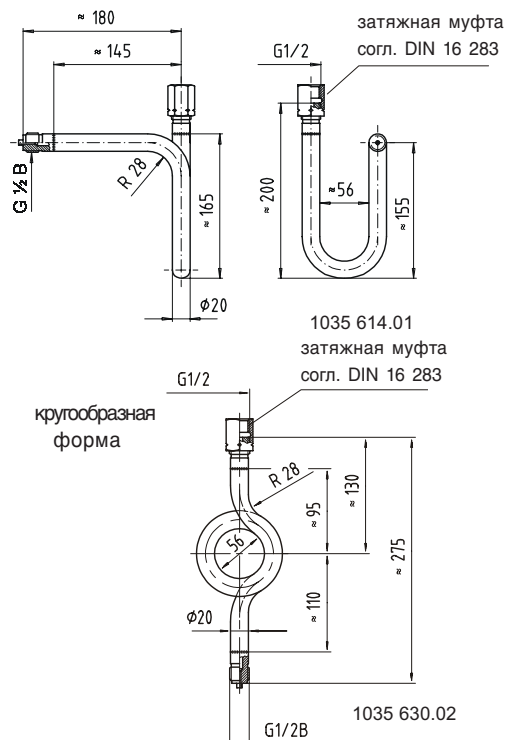
2. Стандартные исполнения

Размеры [мм]

с резьбовым соединением на участке замера давления

U-образная форма

Исполнение U-форма	Допуст. рабочая температура до °C	Допуст. рабочее давление [bar]	Материал	№ заказа
Выход: затыжная муфта G 1/2	120 300 400	100 80 63	сталь-35.8-I.	90 91181
			1.4571	90 91220
Кругообр. форма				
Выход: затыжная муфта G 1/2	120 300 400	100 80 63	сталь-35.8-I.	90 91203
			1.4571	90 91238
			с 3.1 В	13 23997



Исполнение	Соединение резьба G	Макс. рабочее давление [bar]	Материал	Размеры [мм]						№ заказа
				D	h	h ₁	l	r	s	
U-форма вход и выход: трубчатая резьба	G 1/4 B ²⁾	25	St 33	-	170	130	225	26,5	13	90 90649
	G 1/2 B ²⁾	25	St 33	-	170	130	225	22,5	17	90 90657
вход: G 1/2 B выход: затыжная муфта G 1/2 DIN 16 283	G 1/2 B ²⁾	25	St 33	-	170	130	225	22,5	17	90 90665
	G 1/2 B ³⁾	160	St 35.8-I.	-	170	130	225	22,5	20	90 90673
вход: без резьбы ¹⁾ выход: затыжная муфта G 1/2	G 1/2 B	25	St 33	-	170	130	-	22,5	-	90 90681
Кругообразная форма вход и выход: трубчатая резьба	G 1/4 B ²⁾	25	St 33	64	240	120	-	-	13	90 90592
	G 1/2 B ²⁾	25	St 33	56	240	120	-	-	17	90 90606
вход: G 1/2 B выход: затыжная муфта G 1/2 DIN 16 283	G 1/2 B ²⁾	25	St 33	56	250	120	-	-	17	90 90614
	G 1/2 B ³⁾	160	St 35.8-I.	56	275	120	-	-	20	90 90622

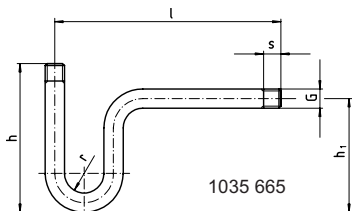
1) Приготовленные к сварке.

3) Соединительные цапфы приварены

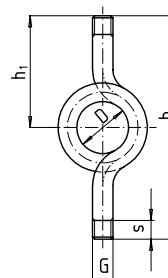
2) Резьба нарезана непосредственно на трубу.

Размеры

U-образная форма



кругообразная форма



Параметры заказа

Для заказа достаточно указать 7-значный номер изделия. Варианты указываются отдельно.

Описанные приборы соответствуют своей конструкцией, размерами и материалом современному техническому уровню. Мы оставляем за собой право на изменение конструкции и замену материалов без предварительного уведомления.



WIKAL Alexander Wiegand GmbH & Co. KG

Alexander-Wiegand-Straße · 63911 Klingenberg, Germany

Tel.: (+ 49 9372) 132-0 · Telefax: (+ 49 9372) 132-406/414

http://www.wika.de · E-mail: info@wika.de