

ИЗДЕЛИЯ ДЛЯ КОТЛОВ НА ТВЕРДОМ ТОПЛИВЕ

# СМЕСИТЕЛЬНОЕ УСТРОЙСТВО СЕРИЯ LTC100

Смесительное устройство ESBE серии LTC100 применяется для эффективной автоматической загрузки накопительных баков и защиты котлов, работающих на твёрдом топливе, при слишком низкой температуре теплоносителя обратного трубопровода, что в противном случае, приводит к загрязнению трубопровода, снижению производительности и уменьшению срока эксплуатации котла. Ожидается выдача патента.

## ИСПОЛЬЗОВАНИЕ

Смесительное устройство ESBE серии LTC100 сконструировано для защиты котла от низкой температуры теплоносителя обратного трубопровода. Поддержание высокой и устойчивой температуры теплоносителя обратного трубопровода способствует повышению коэффициента полезного действия котла, снижает образование конденсата и увеличивает срок его эксплуатации. Встроенный насос обеспечивает защиту котла и оптимальную загрузку бака.

LTC100 применяется в отопительных устройствах, где котлы, работающие на твёрдом топливе, используются для запитки накопительных баков.

## ФУНКЦИОНИРОВАНИЕ

Смесительное устройство состоит из интегрированного насоса и термостатического клапана, сконструированных для облегчения монтажа и обслуживания. Смесительное устройство защищено изоляционной оболочкой и оборудовано термометрами с легко считываемыми шкалами.

Клапан не требует настройки в байпасном трубопроводе.

LTC100 обладает функцией интегрированной циркуляции, которая позволяет устройству действовать даже при прекращении подачи энергии или выходе из строя насоса. При поставке, функция циркуляции заблокирована, однако легко может быть активирована при необходимости.

Клапан содержит термостат, который начинает открывать подсоединение «А» при температуре исходящей смешанной воды соединения АВ, равной 50 °С, 55 °С, 60 °С, 65 °С, 70 °С или 75 °С. Подсоединение «В» полностью закрывается, когда температура подсоединения «А» превышает номинальную температуру открытия на 10 °С.

## ТЕПЛОНОСИТЕЛЬ

Для защиты от замерзания допускается использовать теплоноситель с содержанием гликоля и незамерзающими жидкостями, нейтрализующими растворенный кислород, с концентрацией гликоля до 50 %. При добавлении гликоля к теплоносителю-воде, увеличивается вязкость и изменяется теплоемкость такого теплоносителя, поэтому это необходимо учитывать при выборе устройства.

## СЕРВИС И ОБСЛУЖИВАНИЕ

Смесительное устройство оборудовано закрывающимися шаровыми клапанами для облегчения сервисного обслуживания.

При обычном режиме эксплуатации нет необходимости в обслуживании смесительного устройства. Однако при необходимости можно легко заменить термостаты.



Внутренняя резьба/  
Компрессионный фитинг

## СМЕСИТЕЛЬНОЕ УСТРОЙСТВО LTC100 СКОНСТРУИРОВАНО ДЛЯ

- Отопления
- Комфортного охлаждения
- Питьевого водопотребления
- Отопления полов
- Нагрева от солнечных панелей
- Вентиляции
- Зональных отопительных систем
- Системы центрального горячего водоснабжения
- Системы центрального отопления
- Системы центрального охлаждения

## ОПЦИИ

Термостат 50°С _____	Арт. номер 5702 01 00
Термостат 55°С _____	Арт. номер 5702 02 00
Термостат 60°С _____	Арт. номер 5702 03 00
Термостат 65°С _____	Арт. номер 5702 08 00
Термостат 70°С _____	Арт. номер 5702 04 00
Термостат 75°С _____	Арт. номер 5702 05 00

## ТЕХНИЧЕСКИЕ ДАННЫЕ

Класс давления: \_\_\_\_\_ PN 6  
Температура среды: \_\_\_\_\_ макс. 110°С, мин. 0°С  
Температура окружающей среды: \_\_\_\_\_ макс. 60°С, мин. 0°С  
Утечка через закрытый клапан А-АВ:  
\_\_\_\_\_ макс. 0.5 % максимального потока ( $Q_{\text{макс}}$ )  
Утечка через закрытый клапан В-АВ:  
\_\_\_\_\_ макс. 3 % максимального потока ( $Q_{\text{макс}}$ )  
Диапазон  $K_v/K_v^{\text{мин}}$ : \_\_\_\_\_ 100  
Питающее напряжение: 230 ± 10% В переменного тока, 50 Гц  
Потребление энергии: \_\_\_\_\_ LTC140, 65W  
\_\_\_\_\_ LTC170, 132W  
Энергетическая классификация: \_\_\_\_\_ С  
Подсоединения: \_\_\_\_\_ Внутренняя резьба, EN 10226-1  
\_\_\_\_\_ Компрессионный фитинг, EN 1254-2

## Материалы

Корпус клапана и крышка:

\_\_\_\_\_ Чугун с шаровидным графитом EN-JS 1050

LVD 2006/95/EC  
EMC 2004/108/EC  
RoHS 2002/95/EC  
PED 97/23/EC, статья 3.3

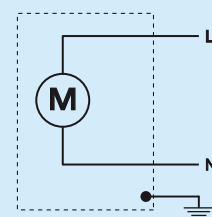
Оборудование под давлением попадает под действие директивы PED 97/23/EC, статья 3.3 (в соответствии с инженерной практикой).

## ОБРАЗЕЦ ПОТОКА

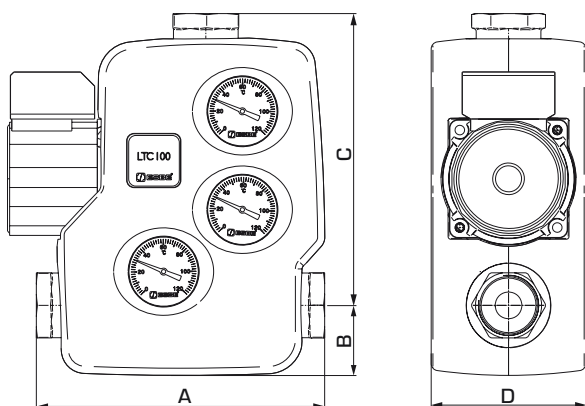


## ЭЛЕКТРИЧЕСКОЕ ПОДКЛЮЧЕНИЕ

Насос должен подключаться через неподвижно смонтированный многополюсный разъём.



# СМЕСИТЕЛЬНОЕ УСТРОЙСТВО СЕРИЯ LTC100



## СЕРИЯ LTC141, ВНУТРЕННЕЙ РЕЗЬБОЙ

Арт. номер	Наименование	DN	Присоединение Адаптер	Мощность [кВт] (макс. Δt)		Температура		A	B	C	D	Масса, [кг]
						открытия	смешанной воды (ΔB)					
5500 01 00	LTC141	25	Rp 1"	85	40	50°C	53°C ± 5°C	207	50	209	110	4.75
5500 02 00				75	35	55°C	58°C ± 5°C					
5500 03 00				65	30	60°C	63°C ± 5°C					
5500 11 00				55	25	65°C	68°C ± 5°C					
5500 04 00				45	20	70°C	73°C ± 5°C					
5500 05 00				35	15	75°C	78°C ± 5°C					
5500 06 00	LTC141	32	Rp 1 1/4"	85	40	50°C	53°C ± 5°C	227	50	219	110	4.90
5500 07 00				75	35	55°C	58°C ± 5°C					
5500 08 00				65	30	60°C	63°C ± 5°C					
5500 12 00				55	25	65°C	68°C ± 5°C					
5500 09 00				45	20	70°C	73°C ± 5°C					
5500 10 00				35	15	75°C	78°C ± 5°C					

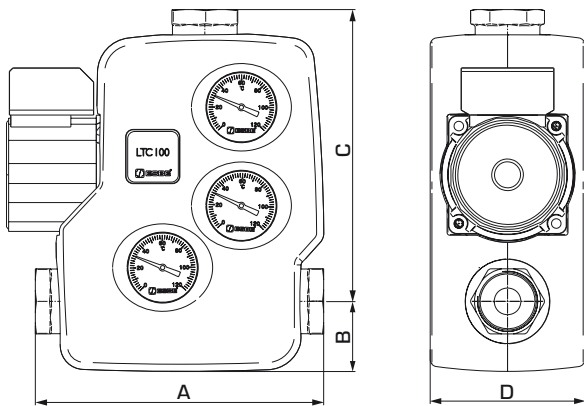
## СЕРИЯ LTC143, КОМПРЕССИОННЫМ ФИТИНГОМ

Арт. номер	Наименование	DN	Присоединение Адаптер	Мощность [кВт] (макс. Δt)		Температура		A	B	C	D	Масса, [кг]
						открытия	смешанной воды (ΔB)					
5500 13 00	LTC143	25	CPF 28 mm	85	40	50°C	53°C ± 5°C	220	50	215	110	5.0
5500 14 00				75	35	55°C	58°C ± 5°C					
5500 15 00				65	30	60°C	63°C ± 5°C					
5500 23 00				55	25	65°C	68°C ± 5°C					
5500 16 00				45	20	70°C	73°C ± 5°C					
5500 17 00				35	15	75°C	78°C ± 5°C					
5500 18 00	LTC143	32	CPF 35 mm	85	40	50°C	53°C ± 5°C	220	50	215	110	5.0
5500 19 00				75	35	55°C	58°C ± 5°C					
5500 20 00				65	30	60°C	63°C ± 5°C					
5500 24 00				55	25	65°C	68°C ± 5°C					
5500 21 00				45	20	70°C	73°C ± 5°C					
5500 22 00				35	15	75°C	78°C ± 5°C					

CPF = компрессионный фитинг

ИЗДЕЛИЯ ДЛЯ КОТЛОВ НА ТВЕРДОМ ТОПЛИВЕ

# СМЕСИТЕЛЬНОЕ УСТРОЙСТВО СЕРИЯ LTC100



## СЕРИЯ LTC171, ВНУТРЕННЕЙ РЕЗЬБОЙ

Арт. номер	Наименование	DN	Присоединение Адаптер	Мощность [кВт] (макс. Δt)		Температура открытия		смешанной воды (ΔВ)	А	В	С	D	Масса, [кг]
5500 25 00	LTC171	40	Rp 1½"	120	40	50°C	53°C ± 5°C	246	50	228	110	5.7	
5500 26 00				105	35	55°C	58°C ± 5°C						
5500 27 00				90	30	60°C	63°C ± 5°C						
5500 35 00				75	25	65°C	68°C ± 5°C						
5500 28 00				60	20	70°C	73°C ± 5°C						
5500 29 00				45	15	75°C	78°C ± 5°C						
5500 30 00	LTC171	50	Rp 2"	140	40	50°C	53°C ± 5°C	246	50	228	110	6.0	
5500 31 00				120	35	55°C	58°C ± 5°C						
5500 32 00				100	30	60°C	63°C ± 5°C						
5500 36 00				80	25	65°C	68°C ± 5°C						
5500 33 00				65	20	70°C	73°C ± 5°C						
5500 34 00				50	15	75°C	78°C ± 5°C						

## ПРИМЕРЫ УСТАНОВКИ

