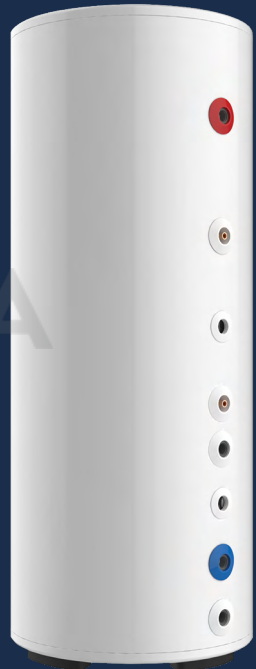




WTS-150L



WSC -200L/300L

WOLF Водонагреватель

WTS-150L и WSC-200L/300L/400L/500L

Самый белый водонагреватель

**Материал
внутреннего бака –
эмалированная
сталь**

**Материал
теплоизоляции –
полиуретан**

**Материал
корпуса –
оцинкованный
лист**

**Защита
внутреннего бака**

**Максимальное
давление
в системе /
теплообменнике**

Подключение

С помощью передовой антикоррозионной технологии специальный силицид равномерно наносится на внутреннюю поверхность бака. После высокотемпературной обработки он сплавляется с внутренней стенкой, образуя внутренний резервуар из титана. Он очень хорошо выдерживает давление, устойчив к коррозии и уменьшает образование накипи.

Используется толстый изоляционный слой из вспененного полиуретана, не содержащего фтора, который обладает хорошими теплоизоляционными характеристиками и сводит к минимуму потери тепла.

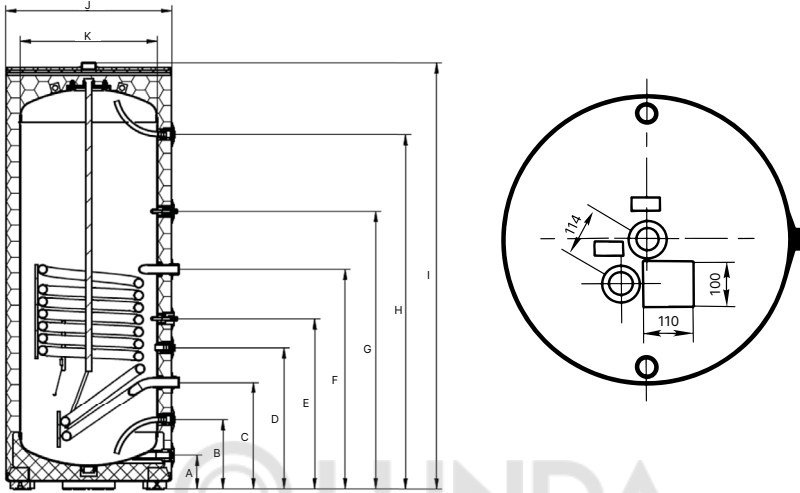
Корпус обработан электростатическим напылением и обжиговой краской на оцинкованном листе, который является антикоррозийным и не меняет цвет под воздействием ультрафиолета в течение длительного времени.

Удлиненный и мощный магниевый анод используется для предотвращения коррозии и продления срока службы водонагревателя.

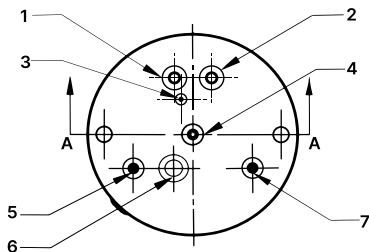
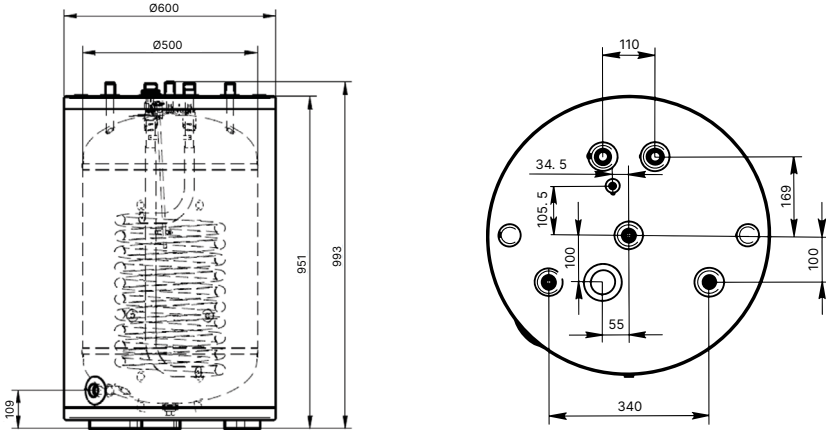
1(10) МПа (бар)

WSC-200L/300L – несколько водонагревателей могут быть подключены параллельно и установлены с одинаковым расходом для удовлетворения большей потребности в воде. Отличие **WTS-150L** – все патрубки подключения находятся сверху, что делает его удобным в монтаже с настенным одноконтурным котлом – бойлер монтируется непосредственно под котлом, получается компактная установка.

Чертеж водонагревателя WSC



Чертеж водонагревателя WTC-150L



- 1 – Подающая линия
- 2 – обратная линия
- 3 – Гильза для датчика водонагревателя
- 4 – циркуляция
- 5 – ГВС
- 6 – Магнийевый анод
- 7 – ХВС

Технические характеристики

МОДЕЛЬ	ЕД. ИЗМЕРЕНИЯ	Арт. 890859601	Арт. 890859701	Арт. 890859801	Арт. 890859901
		WSC-200L	WSC-300L	WSC-400L	WSC-500L
Номинальная емкость водонагревателя	л	200	300	400	500
Номинальное давление	МПа (бар)	1(10)	1(10)	1(10)	1(10)
Материал внутреннего бака		Эмалированная сталь			
Материал теплоизоляции		Полиуретан			
Материал корпуса		Лист оцинкованный			
Площадь теплообменника	м ²	0,95	1,3	1,6	2
Мощность теплообменника	кВт	23,7	32,9	48,2	55,5
Теплопроизводительность	л	580	805	1180	1355
Подключения циркуляции, внутренняя резьба	G	3/4"	1"	1"	1"
Подключения слива	G	3/4"	3/4"	3/4"	3/4"
Подключения ГВС, ХВС, подающей и обрат. линии, внеш. резьба	G	1"	1"	1"	1"
Слив	A mm	114	126	112	112
Подключение ХВС	B mm	236	265	261	261
Обратная отопления	C mm	366	395	391	391
Циркуляция	D mm	486	515	511	511
Гильза датчика бойлера	E mm	586	615	611	611
Подача отопления	F mm	756	830	871	1001
Гильза датчика бойлера	G mm	956	1030	1071	1301
Подключение ГВС	H mm	1221	1366	1411	1651
Высота	I mm	1468	1639	1687	1927
Диаметр с изоляцией	J mm	570	640	710	710
Диаметр без изоляции	K mm	470	540	610	610
Размер упаковки	mm	685×685×1675	715×715×1745	745×745×1788	745×745×1978
Вес нетто/брутто	кг	82/88	110/116	610	610

МОДЕЛЬ	ЕД. ИЗМЕРЕНИЯ	Арт. 890859401 WSC-150L
Номинальная емкость водонагревателя	л	150
Номинальное давление	МПа (бар)	1(10)
Материал внутреннего бака		Эмалированная сталь
Материал теплоизоляции		Полиуретан
Материал корпуса		Лист оцинкованный
Площадь теплообменника	м ²	1.00
Мощность теплообменника	кВт	24,1
Производительность	л/ч	590
Подключения циркуляции и слива	G	3/4" внешняя резьба
Подключения ГВС, ХВС, подающей и обратной линии	G	1" внешняя резьба
Размер упаковки	мм	655×655×1065
Вес нетто/брутто	кг	70/75

Дочернее предприятие WOLF GmbH
ООО «Вольф Энергосберегающие системы»

г. Москва, Дмитровское шоссе, 81, БЦ Ритм, офис 110
г. Санкт-Петербург
ЦФО/ПФО
г. Краснодар
г. Ростов-на-Дону
г. Челябинск/УФО

Техническая поддержка

wolfrus.ru

Тел: +7 (495) 287-49-40
Тел: +7 (921) 971-22-62
Тел: +7 (920) 216-21-95
Тел: +7 (962) 880-00-90
Тел: +7 (962) 880-00-90
Тел: +7 (922) 162-96-20

Тел: +7 (495) 287-49-40

heat@wolfrus.ru

service@wolfrus.ru

Горячая линия:
8-800-100-21-21

WOLF Бонус – клуб партнеров WOLF!
wolfbonus.ru