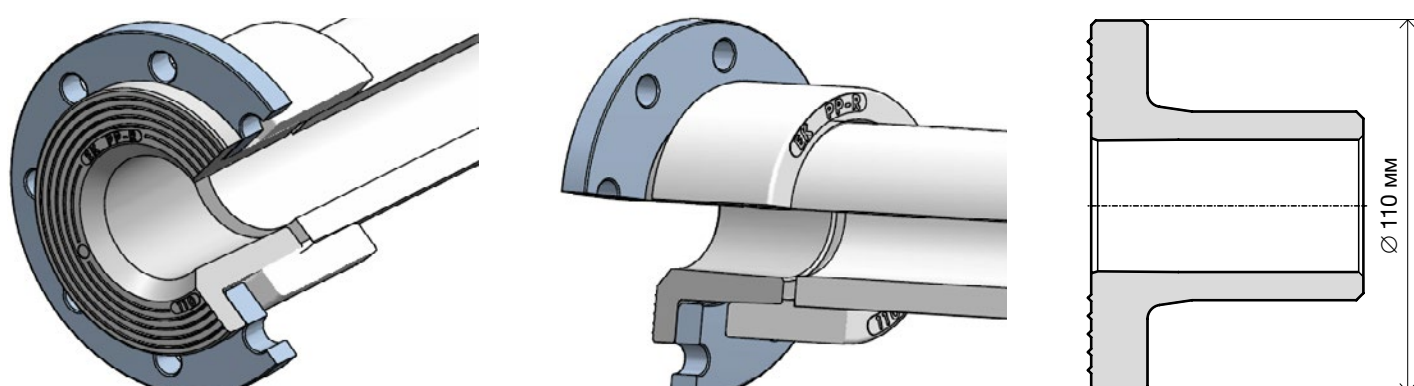


Фланцевые соединения

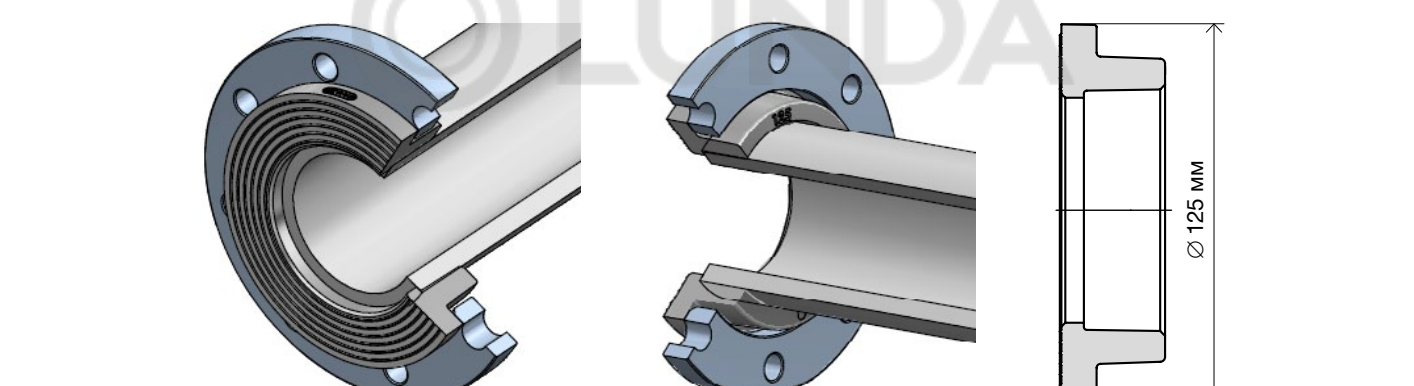
Фланцевые соединения в трубопроводах применяются для

- стыковки элементов, изготовленных из разных материалов
- создания разборных соединений, которые нужны для ремонта частей трубопровода, замены запорной арматуры или фасонных частей, а также для модернизации элементов

Металлические фланцы и полипропиленовые бурты внутренние диаметром 40–110 мм

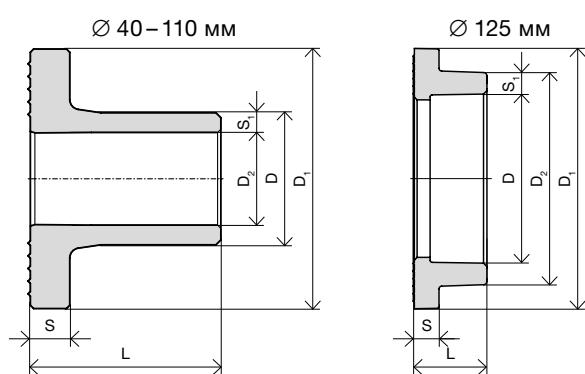


Металлический фланец и полипропиленовый бурт наружный диаметром 125 мм



Размеры буртов

Бурт	D [мм]	D ₁ [мм]	D ₂ [мм]	L [мм]	S ₁ [мм]	S [мм]
40	40,0	80,0	30,0	58,8	5,2	12,8
50	50,0	90,0	37,2	60,8	6,6	12,8
63	63,0	105,0	47,0	62,8	8,2	14,3
75	75,0	122,0	56,0	71,8	9,7	14,7
90	90,0	140,0	67,0	90,8	11,7	16,0
110	110,0	161,5	81,0	101,8	14,7	19,0
125	125,0	190,0	157,0	55,0	16,0	19,0

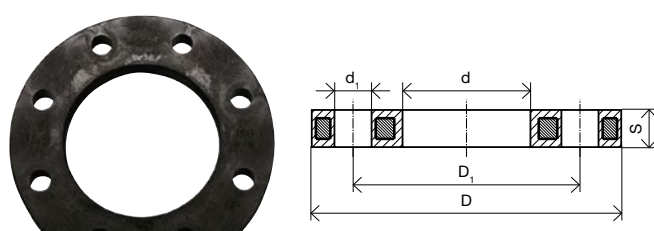


В ассортименте Системы Ekorplastik есть также в наличии фланцы из полипропилена

- фланец ПП со стальным сердечником

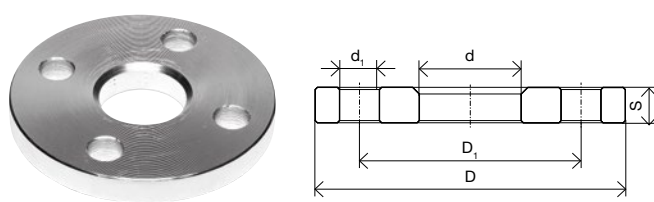
Размеры фланцев ПП со стальным сердечником

Бурт/фланец	D [мм]	d [мм]	D ₁ [мм]	S [мм]	d ₁ [мм]	К-во отверстий
40/DN32	140,0	51,0	100,0	16,0	18,0	4
50/DN40	150,0	62,0	110,0	20,0	18,0	4
63/DN50	165,0	78,0	125,0	20,0	18,0	4
75/DN65	185,0	92,0	145,0	20,0	18,0	4
90/DN80	200,0	108,0	160,0	20,0	18,0	8
110/DN100	220,0	128,0	180,0	20,0	18,0	8
140/DN125	250,0	158,0	210,0	26,0	18,0	8



Размеры металлических фланцев

Бурт/фланец	D [мм]	d [мм]	D ₁ [мм]	S [мм]	d ₁ [мм]	К-во отверстий
40/DN32	140,0	51,0	100,0	16,0	18,0	4
50/DN40	150,0	62,0	110,0	20,0	18,0	4
63/DN50	165,0	78,0	125,0	20,0	18,0	4
75/DN65	185,0	92,0	145,0	20,0	18,0	4
90/DN80	200,0	108,0	160,0	20,0	18,0	8
110/DN100	220,0	128,0	180,0	20,0	18,0	8
125/DN150	250,0	165,0	210,0	22,0	18,0	8



Отверстия для винта M16X75

