

ME 0015

ME 0020

ME 0030

**HEATING MODULE**  
USER MANUAL

GB

**НАГРЕВАТЕЛЬНЫЙ МОДУЛЬ**  
РУКОВОДСТВО ПО МОНТАЖУ И ЭКСПЛУАТАЦИИ

RU

**ELEKTRYCZNY MODUŁ GRZEJNY**  
INSTRUKCJA OBSŁUGI I MONTAŻU

PL

# Содержание

<b>1 Общая информация</b> _____	<b>9</b>	<b>4 Чистка и уход</b> _____	<b>11</b>
Введение _____	9	<b>5 Сервисное обслуживание</b> _____	<b>12</b>
Применение _____	9	<b>6 Технические параметры</b> _____	<b>12</b>
<b>2 Монтаж</b> _____	<b>10</b>	<b>7 Переработка и утилизация</b> _____	<b>13</b>
Расположение и монтаж _____	10	<b>8 Предупреждения и практические рекомендации</b> _____	<b>13</b>
Требования к монтажу _____	10	<b>9 Подбор нагревательных модулей</b> _____	<b>20</b>
Монтаж нагревательного модуля _____	10		
<b>3 Эксплуатация</b> _____	<b>11</b>		
Регулирование температуры _____	11		
Термическая защита _____	11		

RU



*Настоящее оборудование не предназначено для пользования лицами (в том числе, детьми) с ограниченными физическими, тактильными или психическими возможностями или не обладающими опытом и знанием оборудования, если данные лица не находятся под надзором, или не в соответствии с руководством по эксплуатации оборудования, переданным лицами, отвечающими за их безопасность. Необходимо обратить внимание на то, чтобы дети не играли с оборудованием.*

*Оставляет за собой право вносить технические изменения в предлагаемые изделия.  
NIBE-BIAWAR 2017.*

# 1 Общая информация

## Введение

Благодарим за оказанное доверие и покупку устройства марки BIAWAR. Чтобы полностью воспользоваться преимуществами данного устройства, просим перед его использованием прочитать настоящее руководство, в частности, разделы, касающиеся применения, монтажа и ухода, а также гарантии. Просим хранить данное руководство в безопасном месте и предоставлять его в случае необходимости.

### ВНИМАНИЕ

**Производитель не несет ответственности за ущерб, причиненный из-за несоблюдения рекомендаций и примечаний, содержащихся в настоящем руководстве.**

## Применение

Модуль предназначен для нагрева воды в резервуаре/баке для горячего водоснабжения и центрального отопления. Любое ненадлежащее и не соответствующее назначению применение запрещено. Модуль может устанавливаться в любом резервуаре (за исключением резервуаров, изготовленных из нержавеющей стали), конструкция которого (строение и размеры) позволяет выполнить монтаж.

Нагревательные модули ME 0015, 0020, 0030 оборудованы нагревательным элементом с мощностью соответственно 1500, 2000 и 3000 Вт, термостатом с плавным регулированием температуры в диапазоне от 32 до 72 °С, ограничителем температуры и шнуром питания со штекером.

### ВНИМАНИЕ

**Модуль предназначен для нагрева воды в резервуаре/баке для горячего водоснабжения и центрального отопления. Любое ненадлежащее и не соответствующее назначению применение запрещено.**

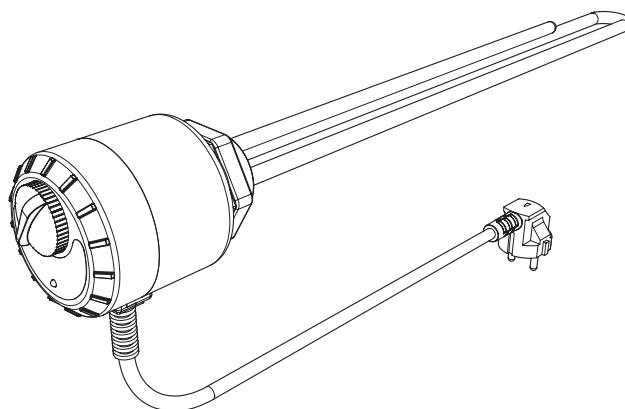


Рис. 1 Нагревательный модуль ME 0015.

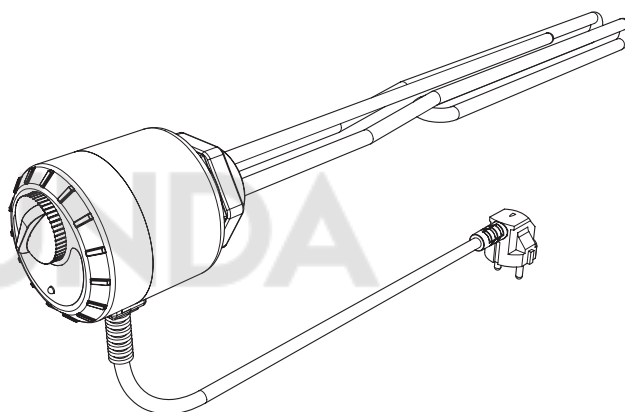


Рис. 2 Нагревательный модуль ME 0020 и ME 0030.

RU

# 2 Монтаж

## Расположение и монтаж

Электрический модуль можно устанавливать как в горизонтальных, так и в вертикальных резервуарах, конструкция которых предусматривает возможность монтажа электрического модуля с параметрами, соответствующими **Таблица 1** и другим требованиям, содержащимся в руководстве ниже.

### ВНИМАНИЕ

*Модуль нельзя использовать в резервуарах, изготовленных из нержавеющей стали.*

### ВНИМАНИЕ

*В помещениях, в которых устанавливается нагревательный модуль, температура не может опускаться ниже 0 °С и подниматься выше 50 °С.*

## Требования к монтажу

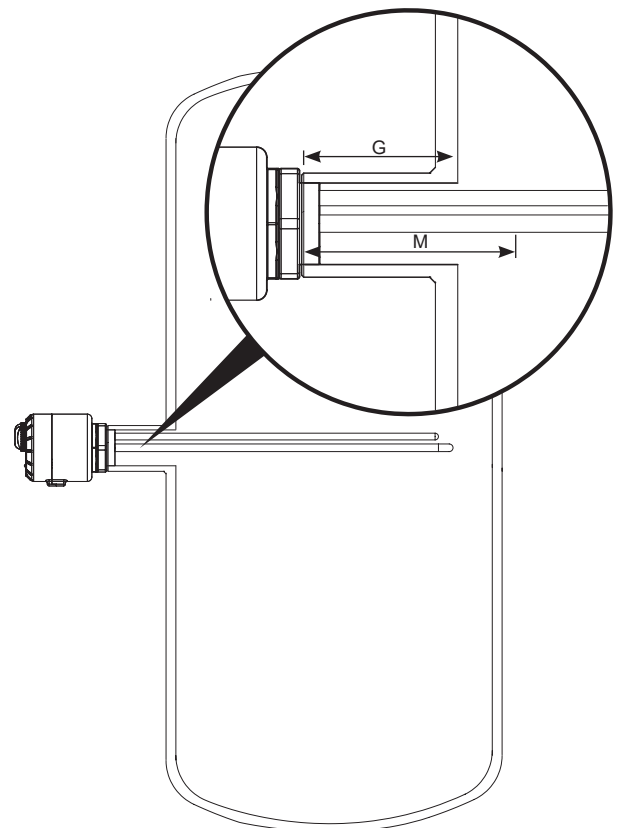
Перед началом монтажа и эксплуатации необходимо:

- Внимательно прочитать настоящее руководство по монтажу и эксплуатации.
- Электрический монтаж должен выполняться согласно действующим правилам.
- Проверить правильность всех соединений и герметичность монтажа.
- Электрическая система должна иметь эффективный защитный контур.
- Обеспечить надлежащие условия работы согласно спецификации устройства. (**Таблица 1**).
- Нельзя накрывать или термически изолировать корпус нагревателя, поскольку это может нарушить правильную работу терморегулятора, установленного в корпусе.
- Во избежание срабатывания термического предохранителя температуру нагретой воды, подаваемой в обменник, ограничить до 80 °С.
- Конструкция резервуара должна позволять беспрепятственно устанавливать в нем нагревательный элемент. Нагревательный элемент не должен касаться внутренних деталей резервуара. В случае резервуаров марки BIAWAR следует выполнить подбор в соответствии с **Таблицей 2**.
- Проверить диаметр соединительного штуцера, который должен соответствовать размерам резьбы нагревательного модуля.
- Проверить длину соединительного штуцера G, которая должна быть меньше длины мёртвой зоны нагревательного модуля M. (**Рис. 3**)

- Проверить материал, из которого изготовлен резервуар. Модуль нельзя устанавливать в резервуарах, изготовленных из нержавеющей стали.

## Монтаж нагревательного модуля

1. В случае монтажа на уже работающем устройстве в первую очередь следует слить воду.
2. Вывинтить пробку, закрывающую соединительный штуцер. Ввинтить на ее место электрический модуль. Для монтажа воспользоваться ключом 55 (нельзя завинчивать модуль, держа его за корпус). Резьбу нужно уплотнить паклей или другими доступными уплотняющими средствами.
3. Наполнить резервуар водой, проветрить систему, а затем проверить герметичность гидравлического соединения на месте монтажа модуля.
4. В случае отсутствия герметичности соединения опорожнить резервуар, заново уплотнить соединение и повторить действия с п. 2 до п. 4.
5. Вставить штекер в розетку с заземленным защитным штырем.
6. Установить регулятором нужную температуру воды.



**Рис. 3** Правильная глубина соединительного штуцера.

# 3 Эксплуатация

## Регулирование температуры

Спереди корпуса нагревательного модуля находится сигнальный диод, информирующий пользователя о состоянии работы нагревателя, а также регулятор температуры (Рис. 4). Горящий диод означает, что нагреватель работает.

Регулирование настроек температуры выполняется вручную с помощью регулятора в диапазоне MIN (минимальная настройка) – MAX (максимальная настройка). Диапазон регулирования температуры составляет 32-72°C. В целях сохранения оптимального срока службы нагревателя не рекомендуется длительная работа с максимальной настройкой.

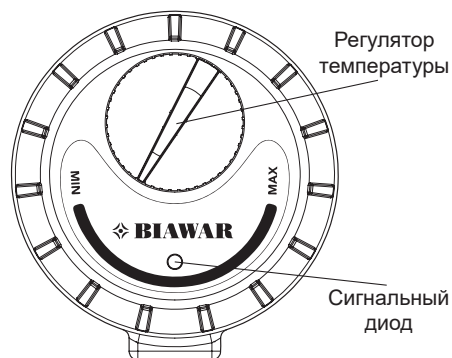


Рис. 4 передние корпуса нагревательного модуля.

## Термическая защита

Нагревательный элемент имеет встроенный ограничитель температуры (т.н. STB), который защищает нагреватель от перегрева свыше 87°C и, таким образом, от повреждения. В случае срабатывания ограничителя температуры (нагревательный элемент перестает нагревать) необходимо отключить нагревательный элемент от электропитания и найти причину срабатывания ограничителя. Чтобы повторно включить нагреватель, необходимо снять регулятор температуры. Нужно нажать расположенную под ним кнопку (перезагрузки) плоской, тонкой отверткой. Вставить регулятор и подключить нагревательный элемент к электропитанию. После охлаждения воды до температуры около 65 °C нагреватель вернется к нормальному режиму работы.

Причиной срабатывания ограничителя температуры может быть повышение температуры воды свыше 87±7 °C, вызванное, в т. ч., поломкой термостата, попаданием воды с высокой температурой или ее перегревом из другого источника (например, спиральной батареи). Кроме того, накипь на нагревательной части модуля также может быть причиной срабатывания ограничителя STB.

### ВНИМАНИЕ

*В случае использования другого источника тепла (например, твердотопливный котел) после отопительного сезона следует проверить исправность работы нагревательного элемента. При неисправной работе (нагреватель не греет) необходимо выполнить действия, описанные в разделе 3 «Эксплуатация», подраздел «Тепловая защита».*

### ВНИМАНИЕ

*Электрический модуль нельзя подключать к электрической сети с пустым обменником. При необходимости опорожнения обменника (например, из-за угрозы замерзания воды) в первую очередь следует отключить нагревательный модуль от электропитания.*

### ВНИМАНИЕ

*Срабатывание ограничителя температуры STB – это предупреждение. Необходимо найти и устранить причину его срабатывания, а затем нажать кнопку «перезагрузки», чтобы вернуться к настройкам по умолчанию. Если после устранения причин срабатывания ограничителя и его перезагрузки проблема повторяется, следует обратиться в авторизованный сервисный центр.*

# 4 Чистка и уход

Условием постоянной эксплуатационной готовности, бесперебойности и долгого срока службы является проведение периодических осмотров и работ по уходу.

К работам по уходу относятся:

- Проведение периодических осмотров, во время которых нагревательные элементы необходимо очищать от накипи. Она препятствует потоку тепла, что повышает потребление электроэнергии и угрожает повреждением нагревательного элемента.
- Загрязнённые наружные поверхности нужно протереть влажной тряпочкой с добавлением моющих средств.

### ВНИМАНИЕ

*Накипь на нагревательной части может быть причиной повреждения нагревательных элементов. Чтобы этого избежать, необходимо выполнять периодические осмотры, во время которых нагревательные элементы следует очищать от накипи. Частоту очищения следует установить на основе собственных наблюдений, принимая во внимание жесткость воды в системе.*

## 5 Сервисное обслуживание

Обо всех неисправностях в работе нагревателя следует сообщать в центр сервисного обслуживания.

### ВНИМАНИЕ

Ремонт / сервисное обслуживание нагревательного модуля должны выполняться только авторизованным сервисным центром, поскольку неправильно выполненный ремонт может стать причиной возникновения угрозы безопасности эксплуатации.

## 6 Технические параметры

Таблица 1. Технические параметры.

Параметр	Единица измерения	Нагревательный модуль		
		ME 0015	ME 0020	ME 0030
Мощность	W	1500	2000	3000
Диапазон регулирования температуры	°C	32 - 72±5		
Zabezpieczenie temperaturowe (STB)	°C	87±7		
Сигнализация				
Светодиод		Сигнализация нагрева		
Электропитание				
Номинальное напряжение	V~	230		
Номинальный ток	A	6,5	8,7	13
Рабочая температура	°C	0 – 50		
Масса	кг	0,88	0,90	0,92
Класс защиты		IP 44		
Длина шнура питания	мм	1500	1500	1500
Длина мёртвой зоны (M)*	мм	100	100	100
Диаметр соединительного штуцера	дюйм	1¼	1¼	1¼
Длина нагревательного элемента (L)*	мм	370	400	400

\* измеренная с переднего конца головки нагревателя (см. рис. 5 и 6.)

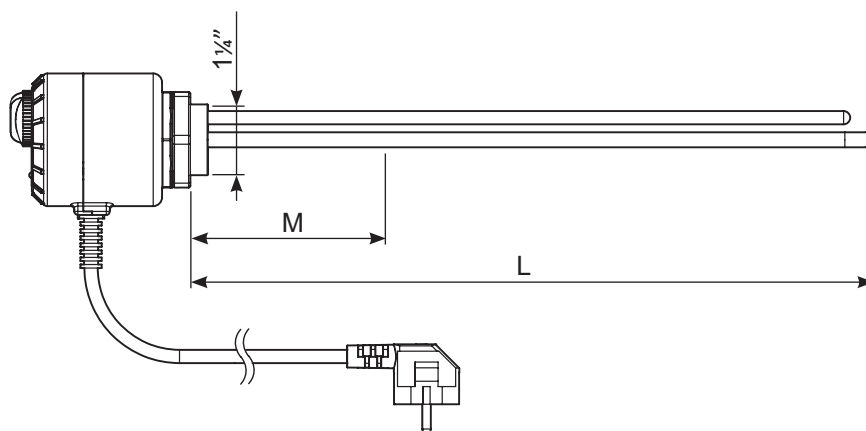


Рис. 5. Размеры нагревательного модуля ME 0015.

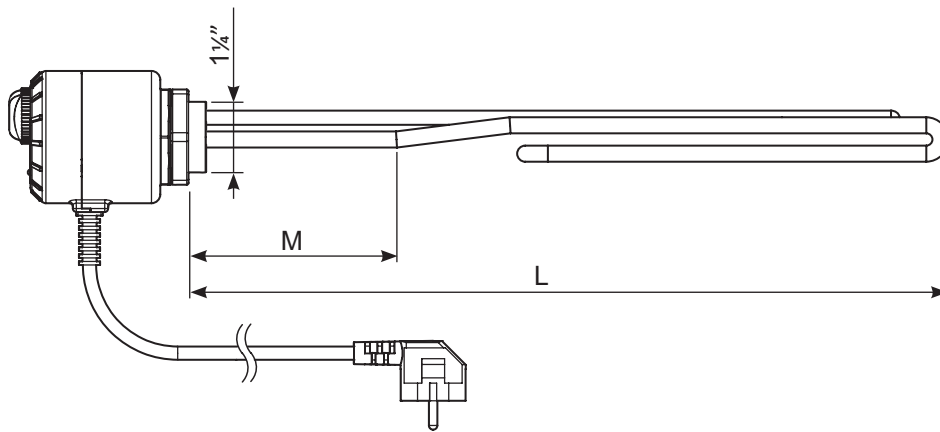


Рис. 6. Размеры нагревательного модуля ME 0020 и ME 0030.

## 7 Переработка и утилизация

В соответствии с правилами компании Nibe-Biawar Sp. z o.o., данный продукт изготовлен из материалов и компонентов самого высокого качества, подлежащих дальнейшей переработке (ресайклингу).



Данный символ, размещенный на устройствах и/или прилагаемой к ним документации, означает, что использованные электрические и электронные устройства нельзя выбрасывать вместе с другими отходами.

Данные продукты необходимо передать в указанный пункт приёма отходов, где они будут приняты без какой-либо оплаты и подвергнуты процессу переработки (ресайклинга).

Правильная утилизация использованных устройств способствует охране природных ресурсов и предотвращает отрицательное воздействие на здоровье человека и окружающую среду, которое могло бы увеличиться по причине неправильного хранения отходов.

Сведения о пунктах утилизации использованного электрического и электронного оборудования Вы получите у представителя местных органов власти, продавца или дистрибьютора.

### ВНИМАНИЕ

*Во избежание повреждения установочных систем и загрязнения окружающей среды продукт должен демонтировать и изъять из эксплуатации специалист с соответствующей квалификацией.*

### ВНИМАНИЕ

*После изъятия устройства из эксплуатации необходимо позаботиться о том, чтобы продукт и все оснащение были утилизированы в соответствии с действующими правилами.*

### ПРИМЕЧАНИЕ

*Упаковка, в которой доставляется продукт, в основном, изготовлена из материалов, пригодных для переработки и повторного использования. После монтажа устройства следует позаботиться о надлежащей утилизации упаковки согласно действующим правилам.*

## 8 Предупреждения и практические рекомендации

### Рекомендуется:

- Периодически очищать нагревательные элементы от накопившейся накипи. Частота очищения зависит от жесткости воды в данной системе.
- Устанавливать нагревательный модуль в соответствии с требованиями к монтажу, содержащимися в разделе 2 «Монтаж», а также другими рекомендациями, содержащимися в настоящей инструкции.
- Все работы, связанные с монтажом и демонтажем, следует выполнять при отключенном электропитании.
- Если шнур питания поврежден, его следует заменить новым.

### Запрещается:

- Использовать модуль в резервуарах, изготовленных из нержавеющей стали.
- Подключать модуль к электропитанию, если резервуар пуст или нагревательный элемент не погружен полностью в воду.
- Устанавливать нагревательный модуль в устройствах с другим источником питания, превышающим температуру термостата.
- Чистить нагревательные элементы сильными химическими средствами или острыми инструментами.
- Выполнять самостоятельный ремонт устройства.
- Пользоваться устройством, если у системы нет защитного контура.

# 9 Selecting heating module / Подбор нагревательных модулей / Dobór modułów grzejnych

**Table 2.** A list of devices by BIAWAR in which the ME 0015/0020/0030 electrical heating modules can be used, and the estimated time of water heating at a temperature difference of  $\Delta t = 30\text{ }^{\circ}\text{C}$ .

**Таблица 2.** Перечень устройств марки BIAWAR, в которых можно использовать электрические нагревательные модули ME 0015/0020/0030, и примерное время нагрева воды при разнице температур  $\Delta t = 30\text{ }^{\circ}\text{C}$ .

**Tabela 2.** Wykaz urządzeń marki BIAWAR, w których można stosować elektryczne moduły grzejne ME 0015/0020/0030 oraz szacunkowy czas podgrzewu wody przy różnicy temperatur  $\Delta t = 30\text{ }^{\circ}\text{C}$ .

Product / Продукт / Produkt	Heating time (h) / Время нагрева (ч) / Czas nagrzewu (h)		
	ME 0015 1,5 kW	ME 0020 2 kW	ME 0030 3 kW
Z-E 100.20	2,5	1,9	1,2
Z-E 120.20	3,0	2,3	1,5
Z-E 140.20	3,5	2,6	1,7
W-E 80.25 PLUS	1,9	1,4	0,9
W-E 100.25 PLUS	2,4	1,8	1,2
W-E 120.25 PLUS	2,9	2,2	1,5
W-E 140.25 PLUS	3,4	2,5	1,7
W-E 80.26 PLUS	1,9	1,4	0,9
W-E 100.26 PLUS	2,4	1,8	1,2
W-E 120.26 PLUS	2,9	2,2	1,4
W-E 140.26 PLUS	3,3	2,5	1,7
W-E 100.26 K	2,4	1,8	1,2
W-E 120.26 K	2,9	2,2	1,4
W-E 140.26 K	3,3	2,5	1,7
W-E 80.24 PLUS	2,0	1,5	1,0
W-E 100.24 PLUS	2,5	1,9	1,2
W-E 120.24 PLUS	2,8	2,1	1,4
W-E 140.24 PLUS	3,3	2,5	1,6
W-E 140.24 B	3,3	2,5	1,6
W-E 100.24 S	2,5	1,9	1,2
W-E 120.24 S	2,8	2,1	1,4
W-E 140.24 S	3,3	2,5	1,6
W-E 100.24 K	2,5	1,9	1,2
W-E 120.24 K	2,8	2,1	1,4
W-E 140.24 K	3,3	2,5	1,6
W-E 120.12 L/P	2,9	2,1	1,4
W-E 140.12 L/P	3,4	2,5	1,7
Z-E 220.80 N	5,6	4,2	2,8
W-E 100.81	2,4	1,8	1,2
W-E 125.81	3,0	2,2	1,5
W-E 150.81	3,6	2,7	1,8
W-E 220.81	5,3	4,0	2,6
W-E 220.81 N	5,4	4,0	2,7
W-E 220.82	5,2	3,9	2,6
W-E 220.82 N	5,2	3,9	2,6
BU-100.8	2,5	1,9	1,2

